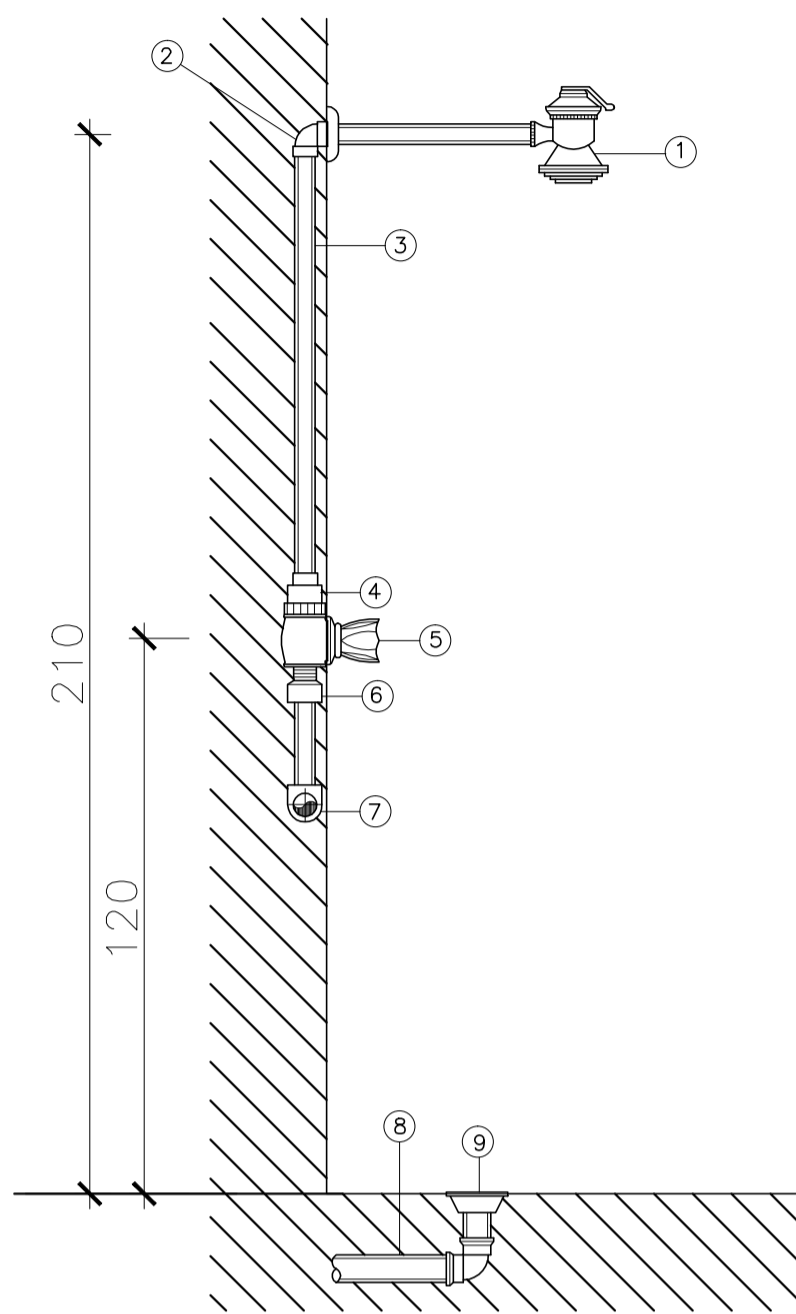


Descrição do Material

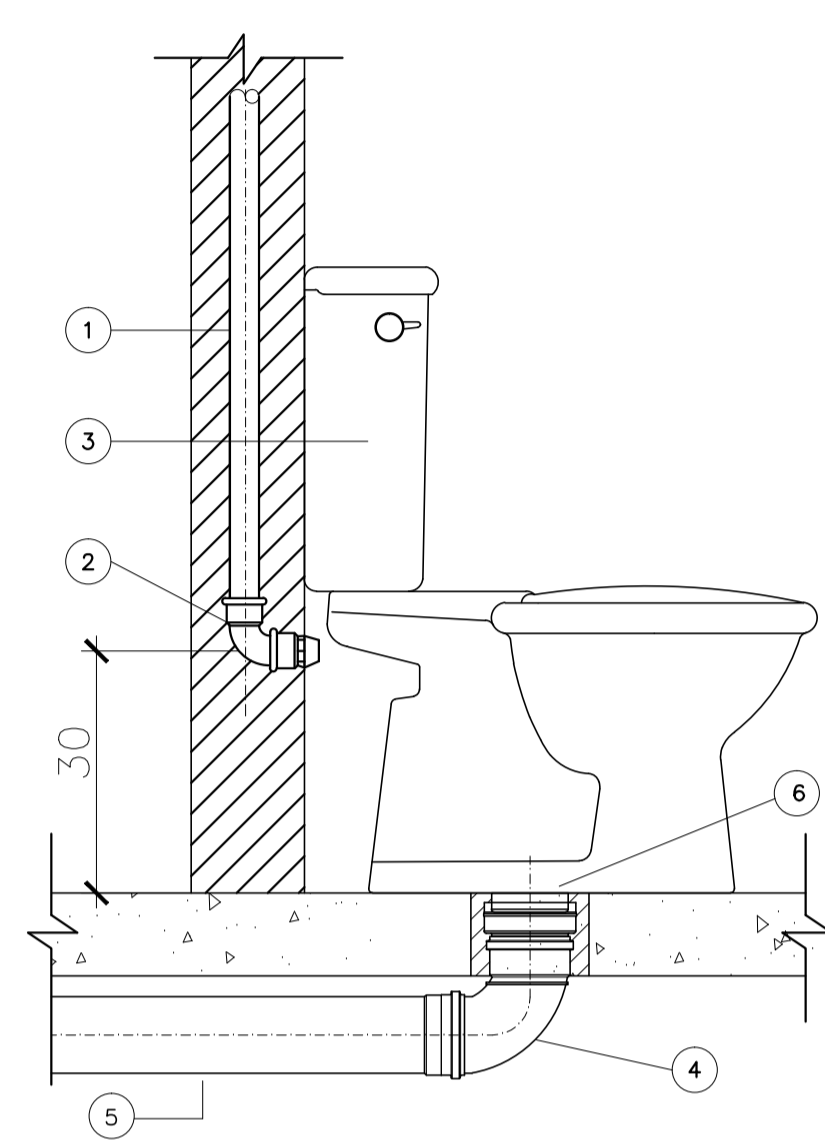
- 1-Ducha
- 2-Joelho 90° soldável c/ bucha de latão Ø25 x 1/2"
- 3-Tubo PVC soldável Ø25mm
- 4-Luva soldável c/ bucha de latão Ø25 x 1/2"
- 5-Registro de pressão para chuveiro Ø25mm x 1/2"
- 6-Adaptador soldável curto c/ bolsa e rosca para registro Ø25 x 1/2"
- 7-TE 90° de redução Ø25 x 25mm
- 8-Tubo PVC rígido soldável Ø40mm
- 9-Ralo sifonado cônico de altura regulável Ø100 x 40mm



DETALHE - CHUVEIRO
S/ ESCALA

Descrição do Material

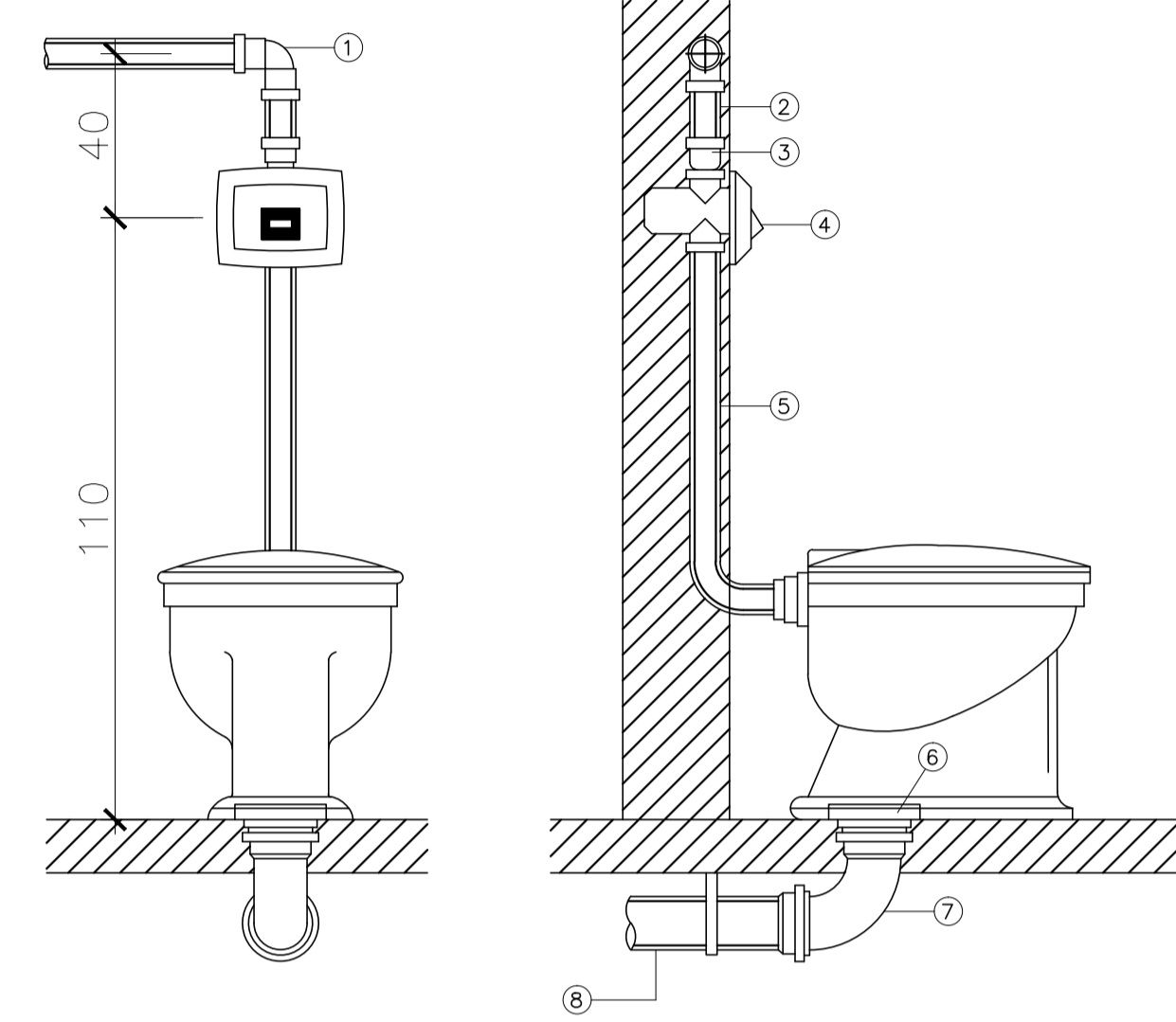
- 1 - TUBO DE PVC RÍGIDO SOLDAVEL
- 2 - JOELHO 90° SOLDAVEL E COM BUCHA DE LATÃO 20 mm x 1/2"
- 3 - CAIXA DE DESCARGA ACOPLADA
- 4 - CURVA 90° CURTA 100mm
- 5 - TUBO DE PVC RÍGIDO PARA ESGOTO PRIMÁRIO 100mm
- 6 - LIGACÃO PARA SAÍDA DE VASO SANITÁRIO 100mm



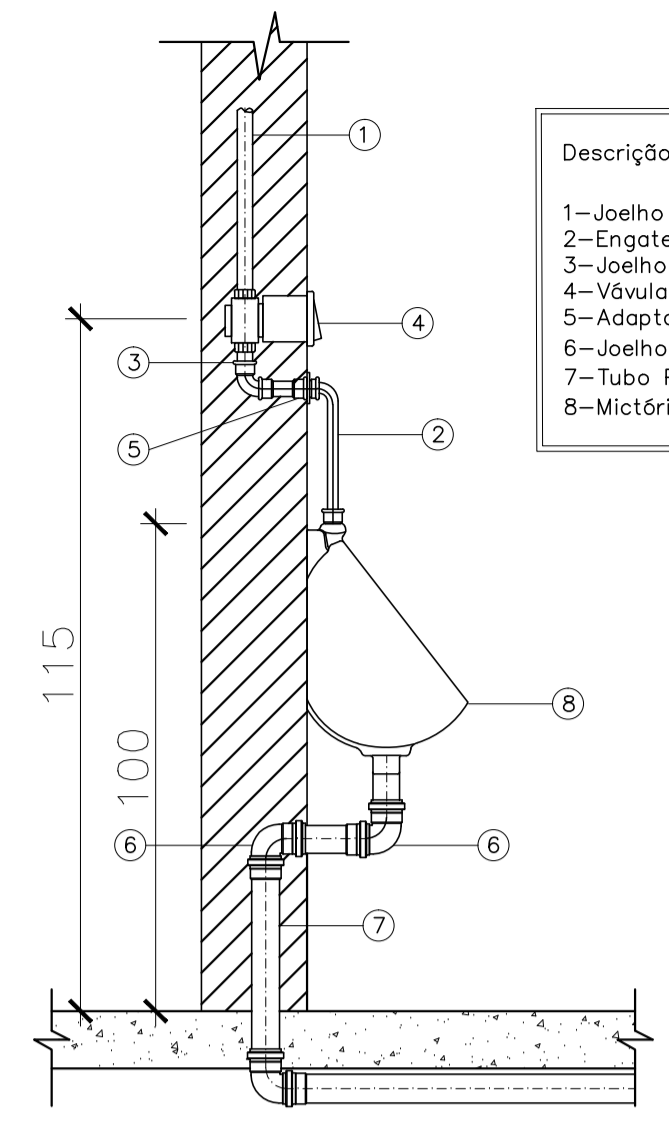
DETALHE - VASO CAIXA ACOPLADA
S/ ESCALA

Descrição do Material

- 1-Joelho 90° Ø50mm
- 2-Tubo PVC soldável Ø50mm
- 3-Adaptador soldável curto com bolsa e rosca para registro
- 4-Válvula de descarga Ø1.1/2" anti vandalismo
- 5-Tubo de descarga VDE Tigre Ø38mm
- 6-Ligação para saída de vaso sanitário Ø100mm
- 7-Curva 90° curta Ø100mm
- 8-Tubo PVC rígido Ø100mm



DETALHE - VASO SANITÁRIO
S/ ESCALA



Descrição do Material

- 1-Joelho 90° Ø 25mm
- 2-Engate flexível
- 3-Joelho 90° Ø 25mm
- 4-Válvula de descarga anti vandalismo
- 5-Adaptador solda/roscas PVC 25mmx3/4"
- 6-Joelho 90° PVC para esgoto Ø40mm
- 7-Tubo PVC para esgoto Ø40mm
- 8-Mictório em louça

DETALHE - MICTÓRIO
S/ ESCALA

INDICAÇÕES

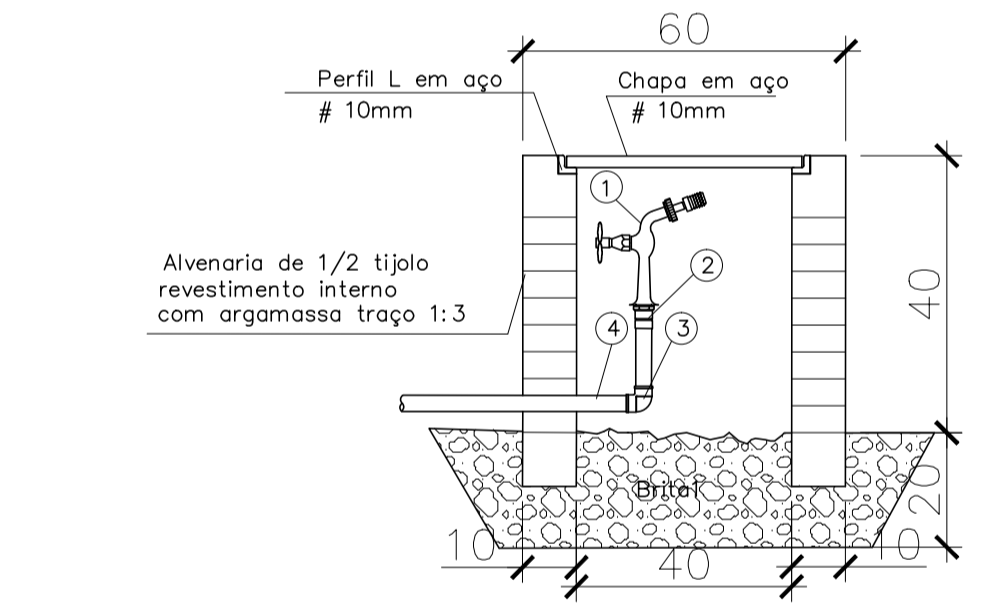
AL - Alimentador Predial
AF - Prumada Água Fria
RG - Registro de Gaveta Soldável
LV - Lavatório
MIC - Mictório
P - Pia de cozinha
VS - Vaso sanitário
RP - Registro de pressão
EXT - Extravasor
LIM - Limpeza
TQ - Tanque
HD - Hidrômetro
VDM - Válvula de descarga mictório
VD - Válvula de descarga
B - Bebedouro
F - Filtro
DH - Ducha higiênica
T - Torneira
TJ - Torneira Jardim
CH - Chuveiro
CR - Caixa de Registro
HD - Hidrômetro

ALTURA DOS PONTOS

Lavatório alunos - 110 cm
Lavatório - 60 cm
Bacia sanitária (válvula) - 30 cm
Bacia sanitária (caixa acoplada) - 20 cm
Chuveiro - 210 cm
Mictório - 110 cm
Pia de cozinha - 120 cm
Tanque serviço - 120 cm
Pia de laboratório - 60 cm
Tanque laboratório - 120 cm
Ducha higiênica - 30 cm
Registro gaveta - 180 cm
Registro de pressão - 120 cm
Filtro - 130 cm
Bebedouro - 90 cm
Torneira sob bancada - 40 cm

SIMBOLOGIA

Hidrômetro
Registro bruto gaveta
Registro de pressão
Tubo que sobe
Tubo que desce
Tubulação água fria - pela parede
Tubulação água fria - pelo piso
Tubulação água fria - pelo teto
Sentido de fluxo



DETALHE - TORNEIRA DE JARDIM
S/ ESCALA

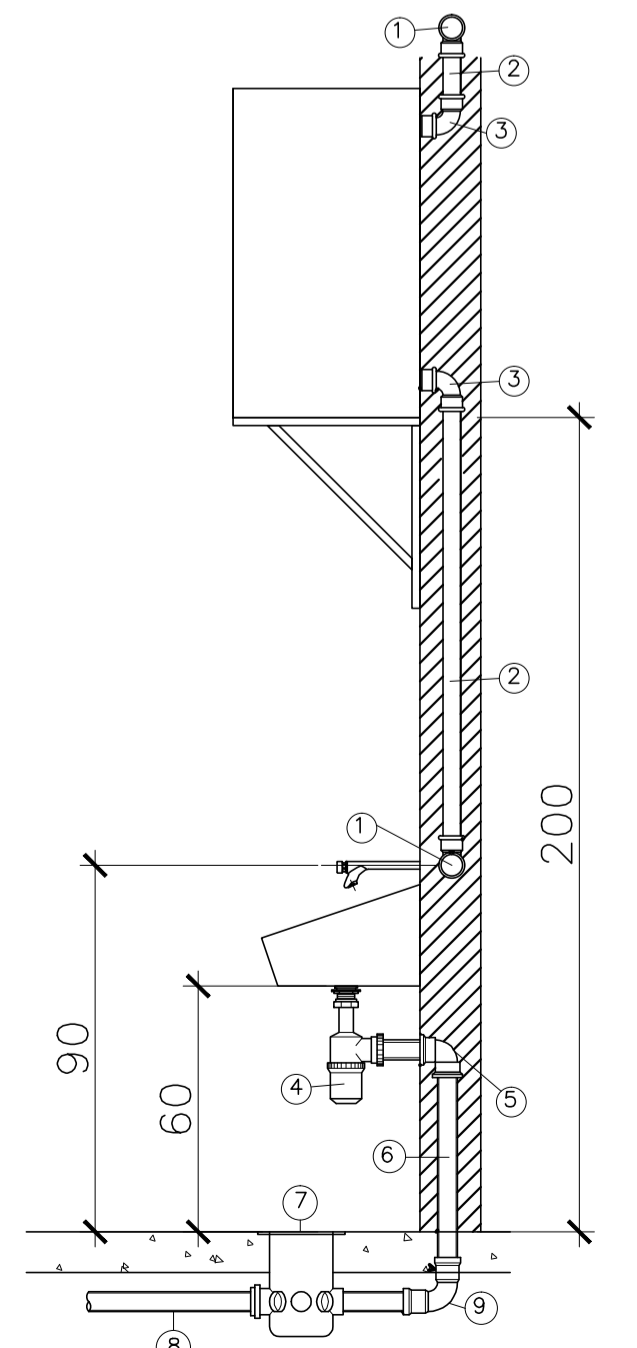
Descrição do Material

- 1-Torneira para uso geral Ø1/2"
- 2-Conector ponta x bolsa Ø25mm x 1/2"
- 3-Joelho 90° Ø 25mm
- 4-Tubo 25mm

Descrição do Material

- 1-Joelho 90° Ø25mm
- 2-Tubo PVC soldável Ø25mm
- 3-Joelho 90° Ø25mm
- 4-Sifão
- 5-Joelho 90° Ø40mm
- 6-Tubo PVC rígido Ø40mm
- 7-Caixa sifonada
- 8-Tubo PVC rígido Ø50mm
- 9-Curva 90° Ø50mm

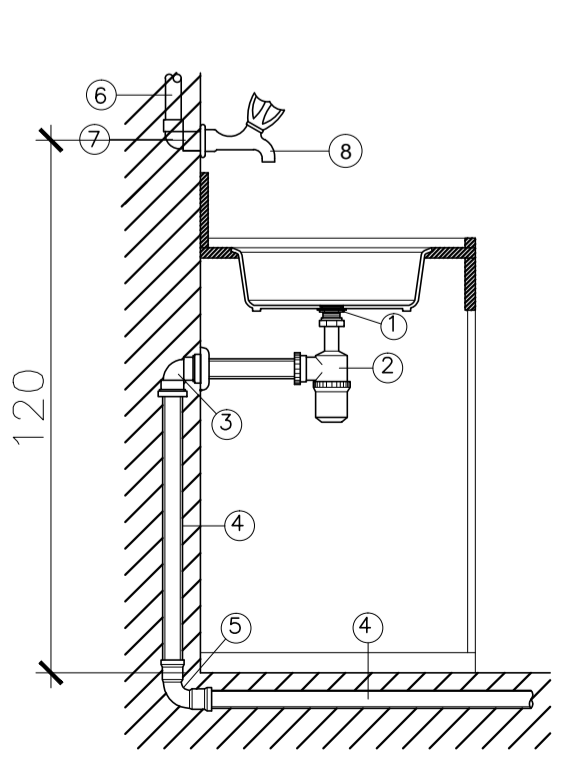
As alturas dos pontos hidráulicos da central gelada variam de acordo com o fabricante



DETALHE - BEBEDOURO
S/ ESCALA

Descrição do Material

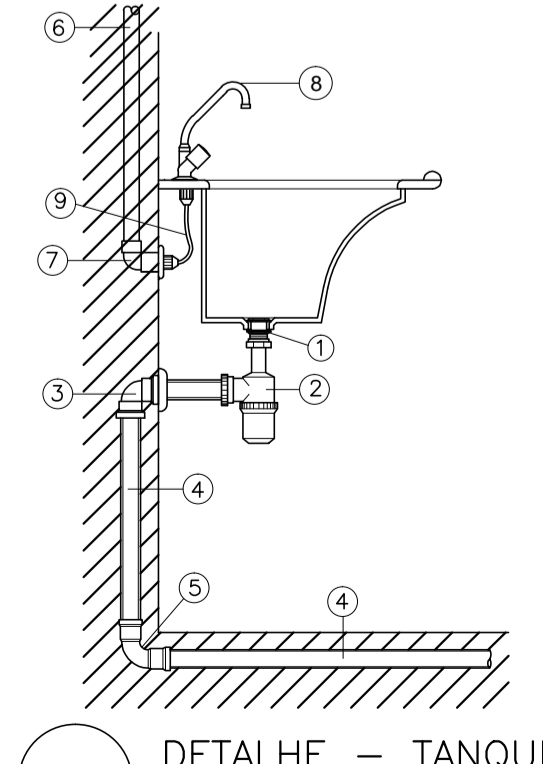
- 1-Válvula p/ pia americana
- 2-Sifão
- 3-Joelho 90° Ø50mm
- 4-Tubo PVC rígido Ø50mm
- 5-Curva 90° Ø40mm
- 6-Tubo PVC soldável Ø32mm
- 7-Joelho 90° Ø32mm
- 8-Torneira para pia Ø3/4"



DETALHE - PIA
S/ ESCALA

Descrição do Material

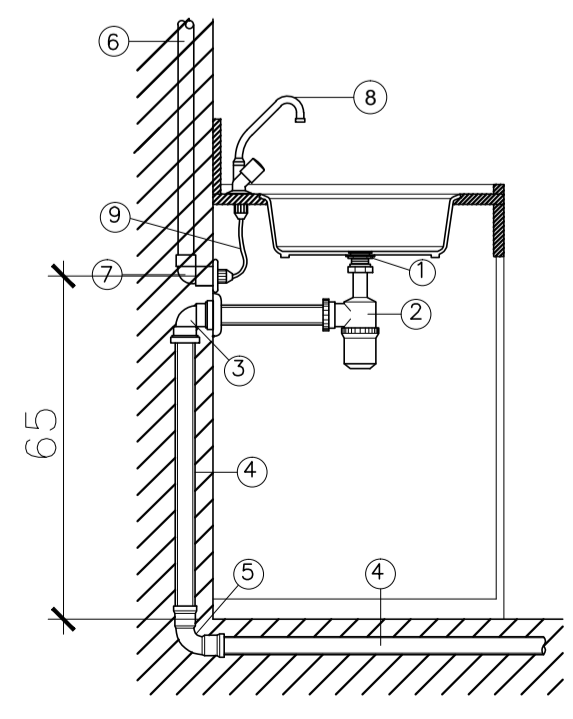
- 1-Válvula p/ tanque inox
- 2-Sifão
- 3-Joelho 90° Ø40mm
- 4-Tubo PVC rígido Ø40mm
- 5-Curva 90° Ø40mm
- 6-Tubo PVC soldável Ø32mm
- 7-Joelho 90° Ø25mm
- 8-Torneira para tanque Ø3/4"
- 9-Engate para pia Ø3/4"



DETALHE - TANQUE
S/ ESCALA TORNEIRA NA BANCADA

Descrição do Material

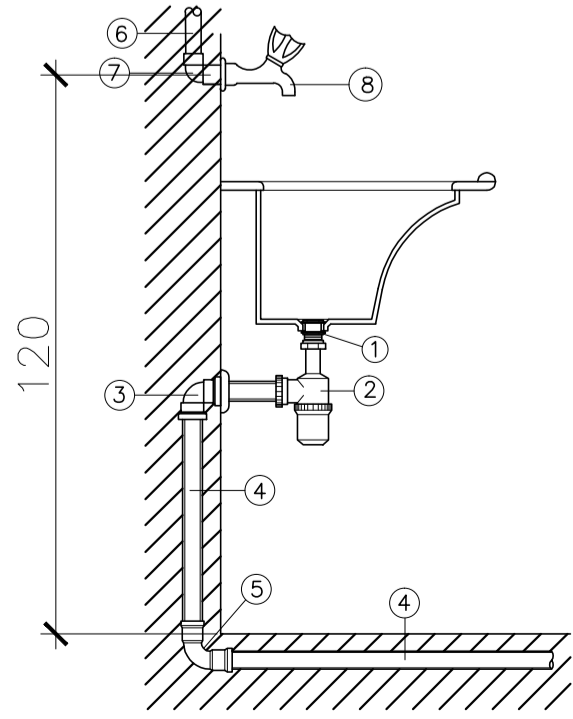
- 1-Válvula p/ pia americana
- 2-Sifão
- 3-Joelho 90° Ø50mm
- 4-Tubo PVC rígido Ø50mm
- 5-Curva 90° Ø50mm
- 6-Tubo PVC soldável Ø32mm
- 7-Joelho 90° Ø32mm
- 8-Torneira para pia Ø3/4"
- 9-Engate para pia Ø3/4"



DETALHE - PIA DE COZINHA
S/ ESCALA

Descrição do Material

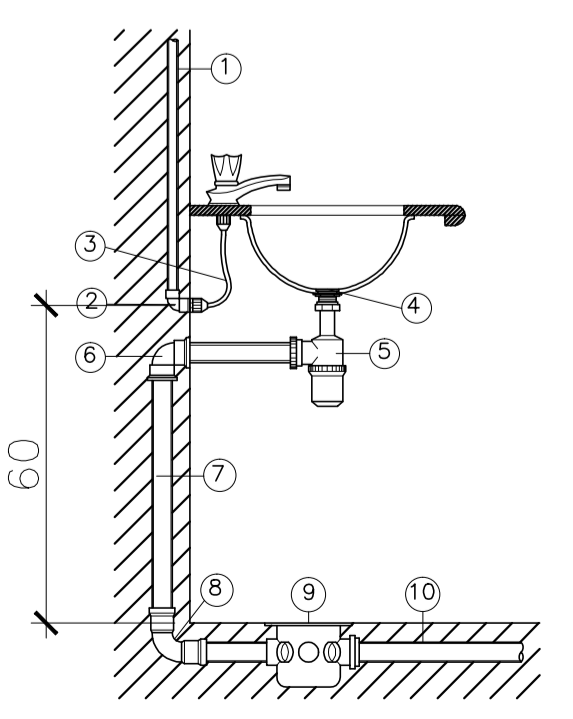
- 1-Válvula p/ tanque inox
- 2-Sifão
- 3-Joelho 90° Ø40mm
- 4-Tubo PVC rígido Ø40mm
- 5-Curva 90° Ø40mm
- 6-Tubo PVC soldável Ø32mm
- 7-Joelho 90° Ø32mm
- 8-Torneira para tanque Ø3/4"



DETALHE - TANQUE
S/ ESCALA

Descrição do Material

- 1-Tubo PVC soldável Ø25mm
- 2-Joelho 90° soldável Ø25mm
- 3-Engate
- 4-Válvula para lavatório sem unho
- 5-Sifão
- 6-Joelho 90° Ø40mm
- 7-Tubo PVC rígido Ø40mm
- 8-Curva 90° Ø40mm
- 9-Caixa Sifonada
- 10-Tubo PVC rígido Ø50mm



DETALHE - LAVATÓRIO
S/ ESCALA

SIMBOLOGIA

LEGENDA GERAL	
SÍMBOLOS	DESCRIÇÃO
-----	TUBULAÇÃO DE ÁGUA FRIA - PELO PISO
-----	TUBULAÇÃO DE ÁGUA FRIA - PELA PAREDE
-----	TUBULAÇÃO DE ÁGUA FRIA - PELO TETO
-----	SENTIDO DE FLUXO
AF	COLUNA DE ÁGUA FRIA
AL	COLUNA DE ALIMENTAÇÃO
RC	RECALQUE
RS	SUCÇÃO
DH	DUCHA HIGIÊNICA
VS	VASO SANITÁRIO
P	PIA DE COZINHA
LV	LAVATÓRIO
T	TORNEIRA
TJ	TORNEIRA DE JARDIM
TQ	TANQUE
CH	CHUVEIRO
B	BEBEDOURO
FI	FILTRO
MC	MICTÓRIO
MLR	MÁQUINA DE LAVAR ROUPA
HD	HIDRÔMETRO
EXT	EXTRAVASOR
LIMP	LIMPEZA
RG	REGISTRO DE GAVETA
RP	REGISTRO DE PRESSÃO
VE	VÁLVULA ESFERA
CR	CAIXA REGISTRO
↗	TUBO QUE SOBE
↘	TUBO QUE DESCE

NOTAS GERAIS

NORMA DE REFERÊNCIA UTILIZADA: NBR 5626/98 (ÁGUA FRIA).

PRECAUÇÕES E CUIDADOS EM INSTALAÇÕES HIDRÁULICAS:
1-NOS CASOS ONDE HÁ NECESSIDADE DE ATRAVESSAR PAREDES OU PISOS ATRAVÉS DE SUA ESPESURA, DEVEM SER ESTUDADAS FORMAS DE PERMITIR A MOVIMENTAÇÃO DA TUBULAÇÃO, EM RELAÇÃO AS PRÓPRIAS PAREDES OU PISOS, PELO USO DE CAMISAS OU OUTRO MEIO IGUALMENTE EFICAZ.

NOTAS GERAIS:
1-TODA TUBULAÇÃO SERÁ EM PVC SOLDAVEL C/ RESPECTIVAS CONEXÕES, EXCETO A LIMPEZA DO CASTELO QUE SERÁ EM FERRO GALVANIZADO.
2-DIMENSÕES DOS TUBOS EM MILÍMETROS E DAS PEÇAS EM POLEGADAS.
3-COTAS EM CENTÍMETRO.
4-A EXTREMIDADE DOS RESPIROS SERÃO PROTEGIDAS POR TELA DE NYLON DE MALHA 0,5MM2.
5-OBSERVAR RIGOROSAMENTE OS DIÂMETROS E ALTURAS ESTABELECIDAS PARA TODAS AS TUBULAÇÕES DE ÁGUA FRIA PARA QUE SEJA ATENDIDA AS CONDIÇÕES DE PRESSÃO EXIGIDAS POR NORMA, INCLUSIVE PARA O RESERVATÓRIO (DEMAIS INFORMAÇÕES COMPLEMENTARES DEVERÃO SER OBSERVADAS NO MEMORIAL DESCRITIVO DO PROJETO).
6-O VASO SANITÁRIO DAS ÁREAS ADMINISTRATIVAS SERÁ DO TIPO CAIXA ACOPLADA E DOS ALUNOS VÁLVULA DE DESCARGA ANTIVANDALISMO.
7-AS TORNEIRAS E A VÁLVULA DE DESCARGA DOS MICTÓRIOS TAMBÉM SERÃO DO TIPO ANTIVANDALISMO.
8-QUANDO HOUVER NECESSIDADE DE FURAÇÃO DE ELEMENTOS ESTRUTURAIS (PILARES, VIGAS E LAJES) SOMENTE SERÃO PERMITIDOS COM ORIENTAÇÃO E APROVAÇÃO DO ENGENHEIRO ESTRUTURAL.

05			
04			
03			
02			
01			
PdE	CREA/RJ-36404/D	000001U	RESP. DATA

GOVERNO DO ESTADO DO ESPÍRITO SANTO

SECRETARIA DE ESTADO DA EDUCAÇÃO - SEDU

epc

GERÊNCIA DE REDE FÍSICA ESCOLAR

REFORMA DA SUPERINTENDÊNCIA DE SÃO MATEUS

AV JONES DOS SANTOS NEVES, Nº 175, CENTRO, SÃO MATEUS, ES.

PRONAL: PROJETO HIDROSSANITÁRIO

HIDROSSANITÁRIO

GERENTE DA GERFE: MARCELO AMORIM GONÇALVES

COORDENADOR GERAL: EDSON DE OLIVEIRA PIRES

AUTOR PROJETO: LAERTE JUNIOR BAPTISTA

ARQUIVO: PHS - SR São Mateus R00.dwg

DESENHO: ANTONIO

ESCALA: INDICADA

UNIDADE: CENTÍMETROS

CREA: 64866/D

VISTO:

CREA: 7616/D-ES

VISTO:

DESENHO: ANTONIO

VISTO:

FORMATO: OBSERVAÇÕES: DATA: ABR/2019 VISTO: REVISÃO:

FOLHA: **05**

11