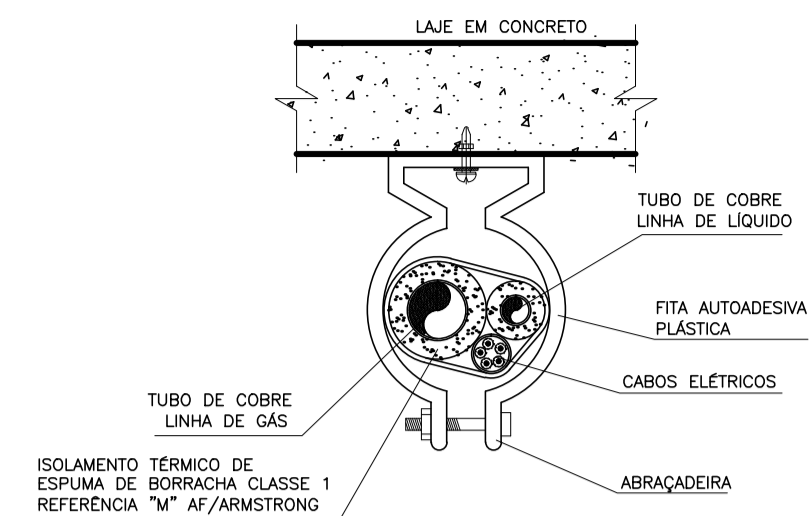
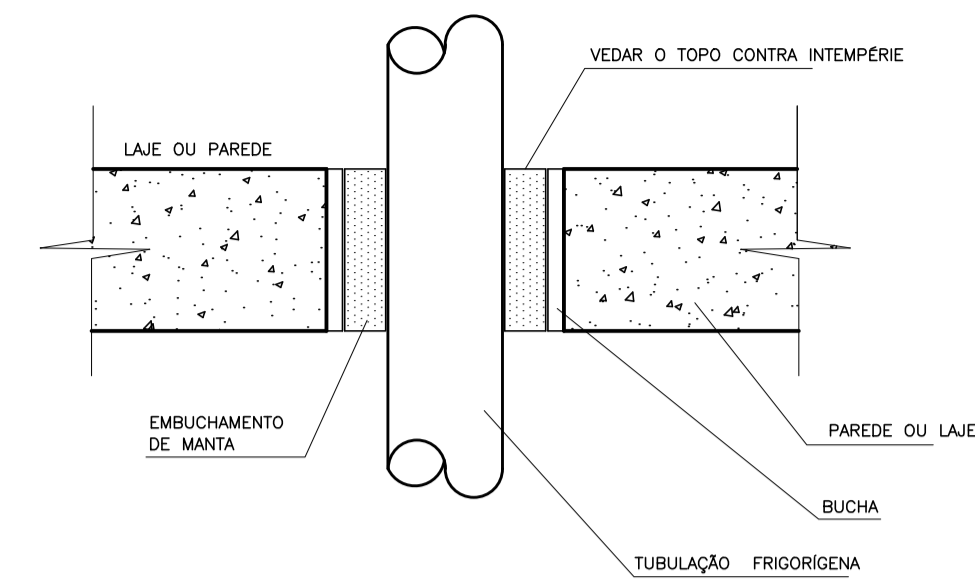


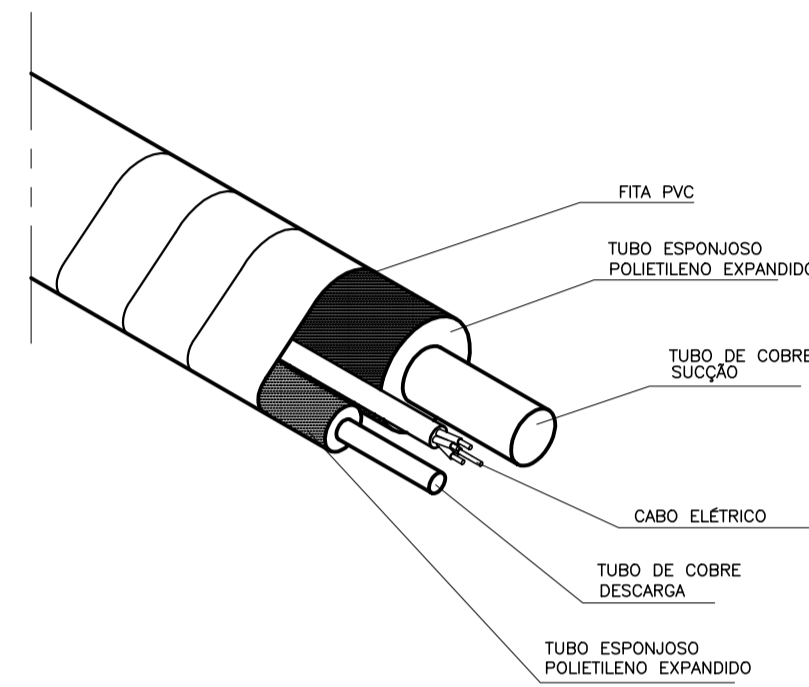
DETALHE 5 - S/ESC.
VISTA TRIDIMENSIONAL DA LINHA FRIGORÍGENA
FIXAÇÃO ENTRE A LAJE E O FORRO



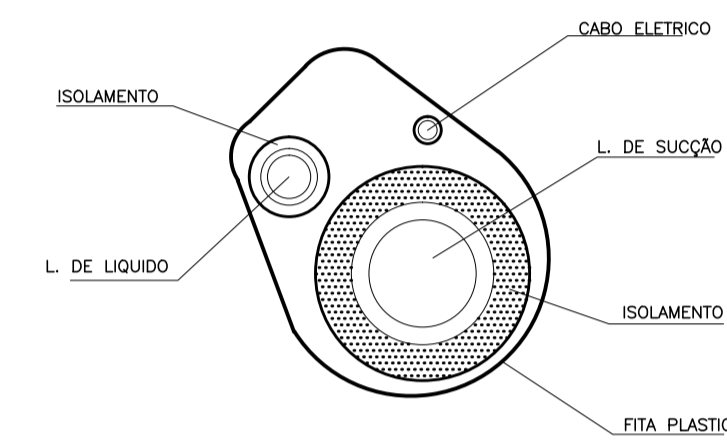
DETALHE 6 - S/ESC.
SEÇÃO TRANSVERSAL DA LINHA FRIGORÍGENA
FIXAÇÃO PRÓXIMA A LAJE
SUPORTE A CADA 150MM



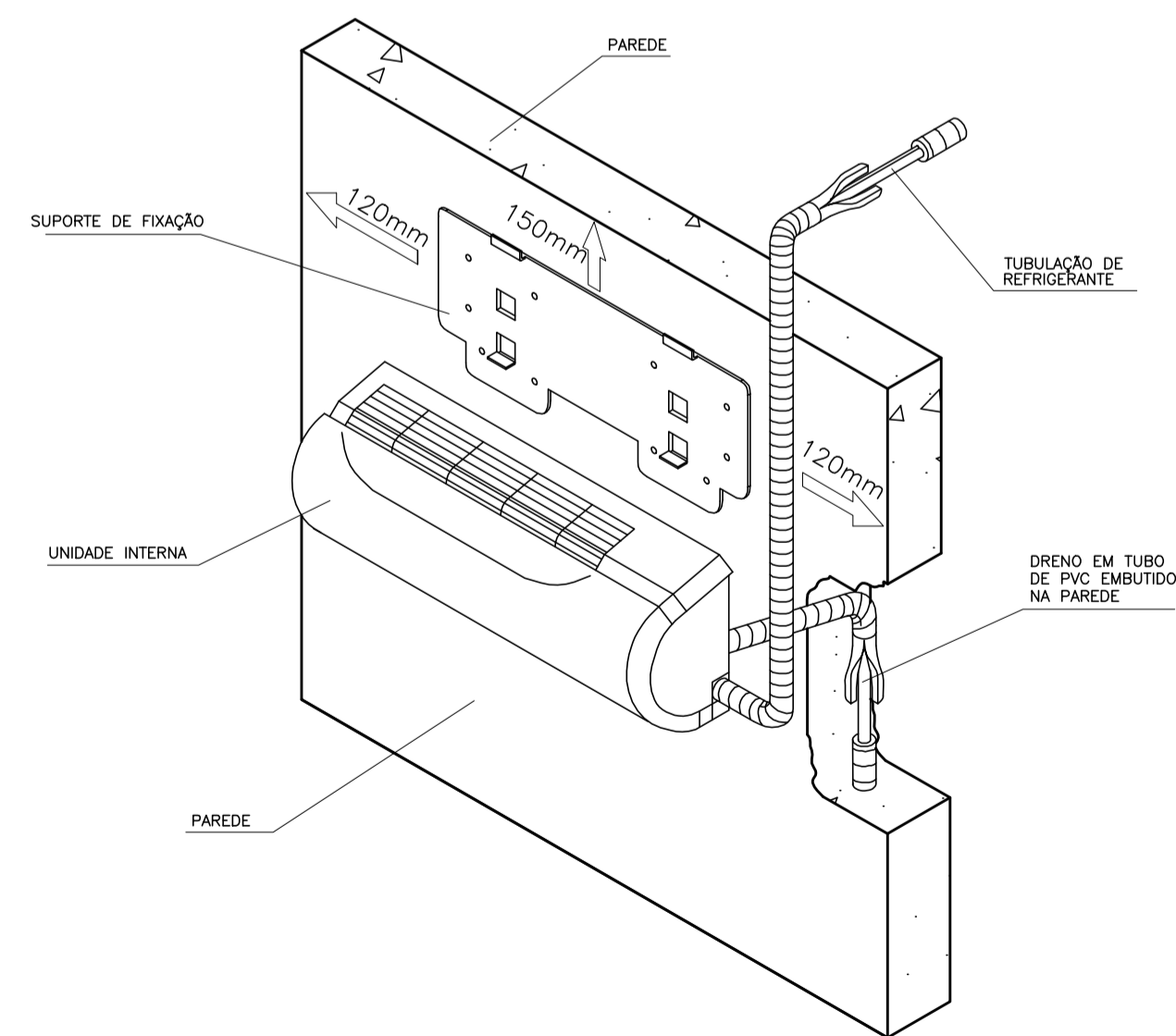
DETALHE 5 - S/ESC.
SEÇÃO LONGITUDINAL DA LINHA FRIGORÍGENA
VEDAÇÃO DE FURAS NAS PAREDES E LAJES



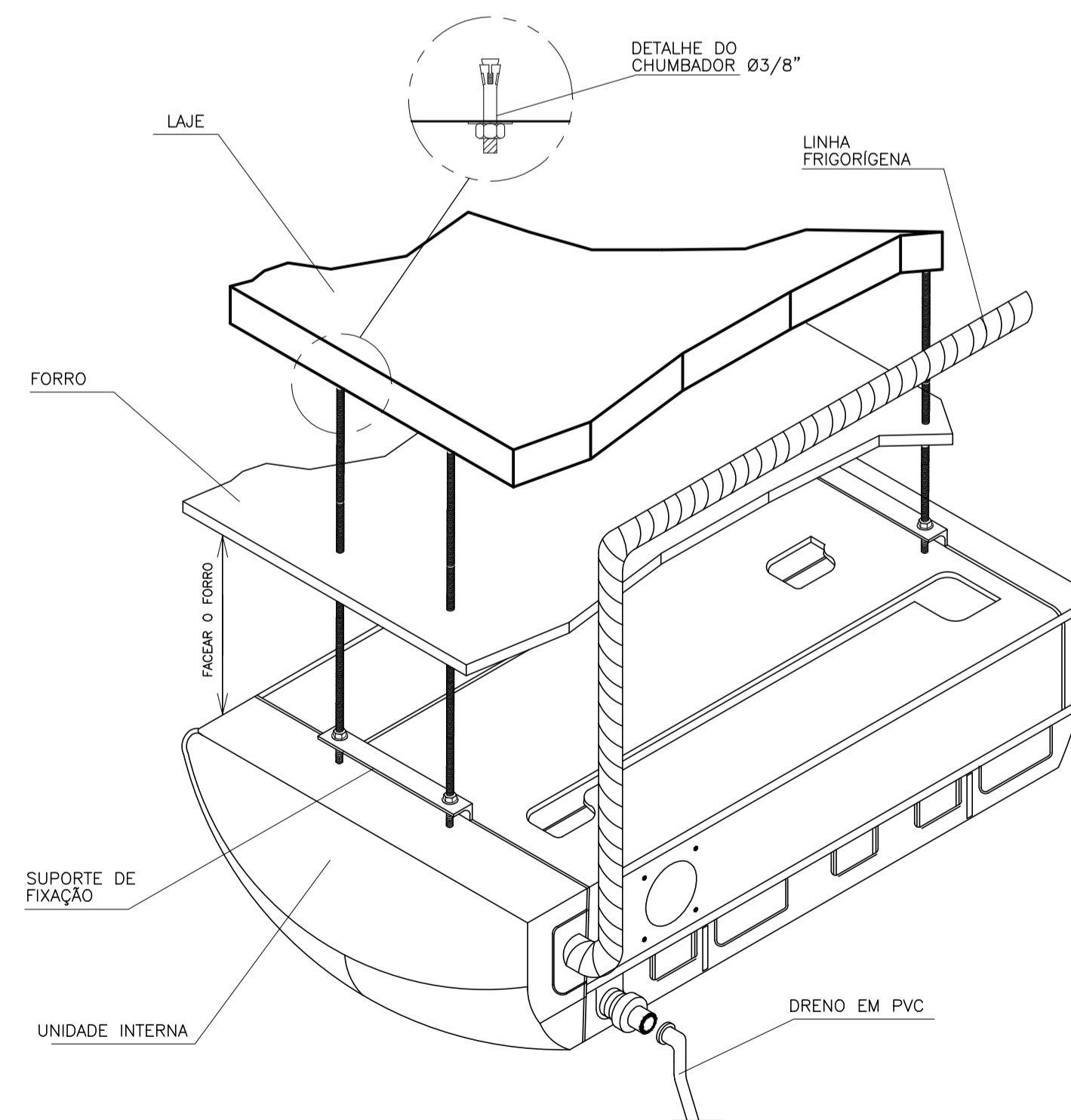
DETALHE 3 - VISTA TRIDIMENSIONAL - S/ESC.
LINHA FRIGORÍGENA



DETALHE 4 - S/ESC.
SEÇÃO TRANSVERSAL DA
LINHA FRIGORÍGENA



DETALHE 1 - VISTA TRIDIMENSIONAL - S/ESC.
SPLIT HIGH WALL - UNIDADE INTERNA



DETALHE 2 - VISTA TRIDIMENSIONAL - S/ESC.
SPLIT PISO TETO - UNIDADE INTERNA




Alberto Bernabé Kirchmayer
Arquiteto e Urbanista
CAU A23828-7

Wilson Rodrigues Gonçalves
Arq. Urbanista - Coord. de Projetos
CAU A24721-9

Muises Brito Sobrinho
Eng. Civil - Coord. de Projetos
CREA RJ-36404/D

05			
04			
03			
02			
01			
N.º	DESCRIÇÃO	RESP.	DATA

REVISÃO


GOVERNO DO ESTADO DO ESPÍRITO SANTO
 SECRETARIA DE ESTADO DA EDUCAÇÃO - SEDU

GERÊNCIA DE REDE FÍSICA ESCOLAR


TÍTULO: REFORMA E AMPLIAÇÃO DA SUPERINTENDÊNCIA ESTADUAL DE EDUCAÇÃO DE SÃO MATEUS			
ENDEREÇO: AV. JONES DOS SANTOS NEVES, 175, CENTRO, SÃO MATEUS, ES.			
PRANCHAS: LOCAÇÃO DE EQUIPAMENTOS		PROJETO: CLIMATIZAÇÃO	
SUBSECRETÁRIO ESTADUAL: AURÉLIO MENEZES RIBEIRO			
GERENTE DA GERFE: MARCELO AMORIM GONÇALVES	ESCALA: INDICADA	UNIDADE: METRO	
COORDENADOR GERAL: EDSON DE OLIVEIRA PIRES	CREA: 6866D/MG	VISTO:	
AUTOR PROJETO: ALBERTO BERNABÉ KIRCHMAYER	CAU-ES: A 23828-7	VISTO:	
CO-AUTOR PROJETO:	CAU-ES:	VISTO:	
RESPONSÁVEL TÉCNICO:	CREA:	VISTO:	
ARQUIVO: L4SMA17-01-CL-R01.dwg	DESENHO: ALBERTO	VISTO:	
REFERÊNCIA: DETALHES EXECUTIVOS INSTALAÇÃO DOS EQUIPAMENTOS		FOLHA: 05 / 07	
FORMATO:	OBSERVAÇÕES:	DATA: MARÇO/2019	VISTO:
		REVISÃO:	