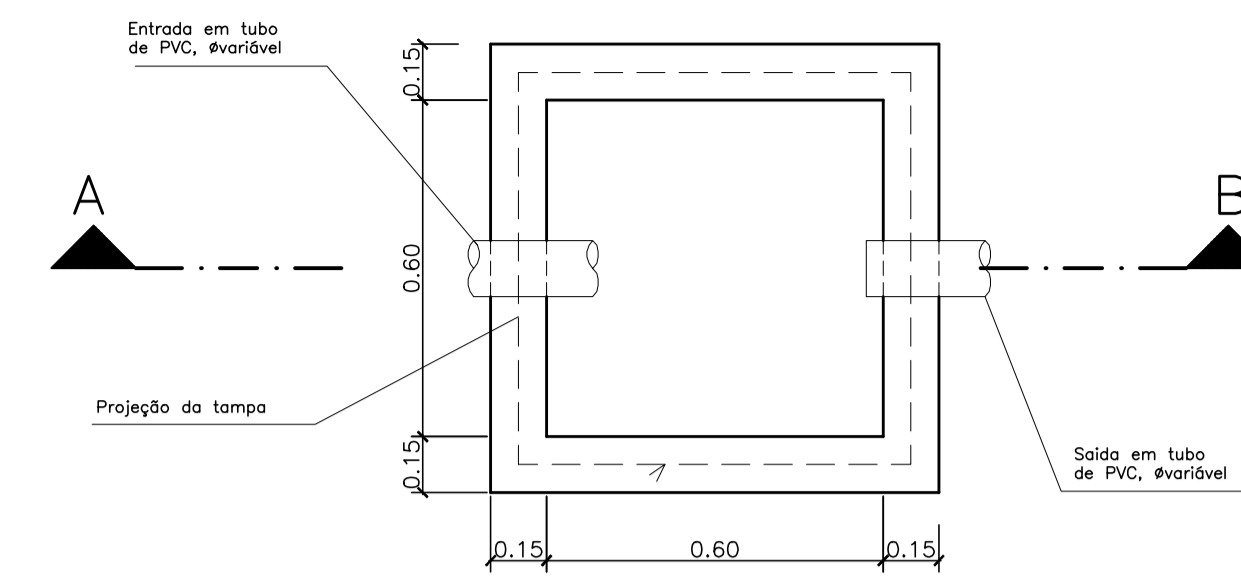
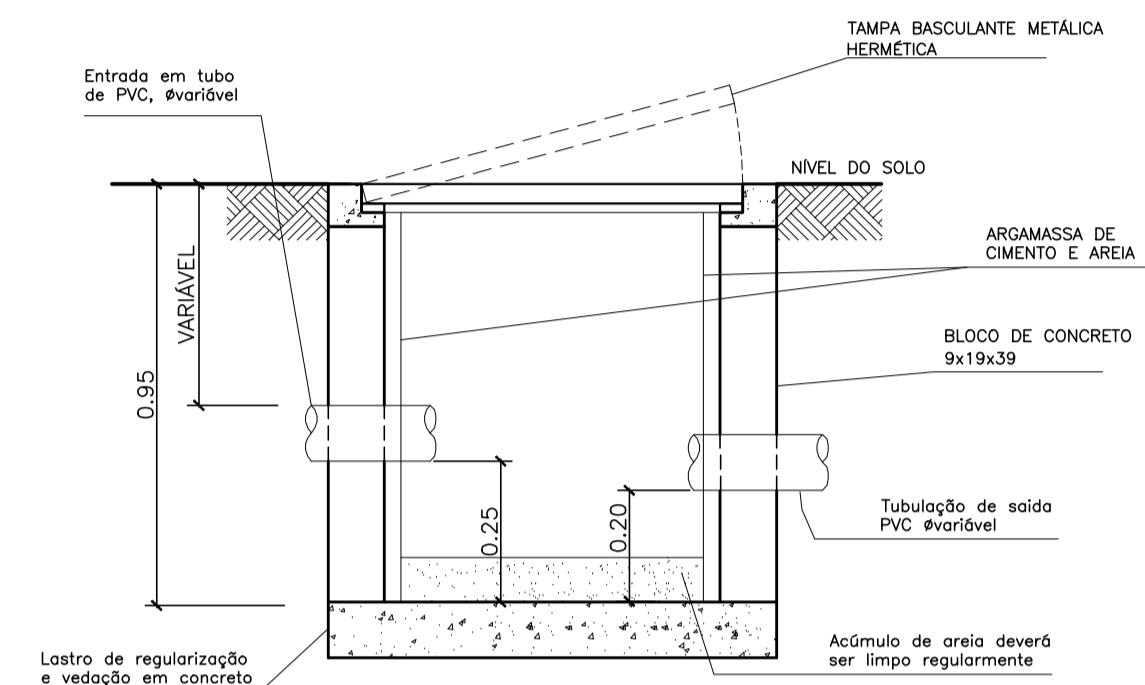


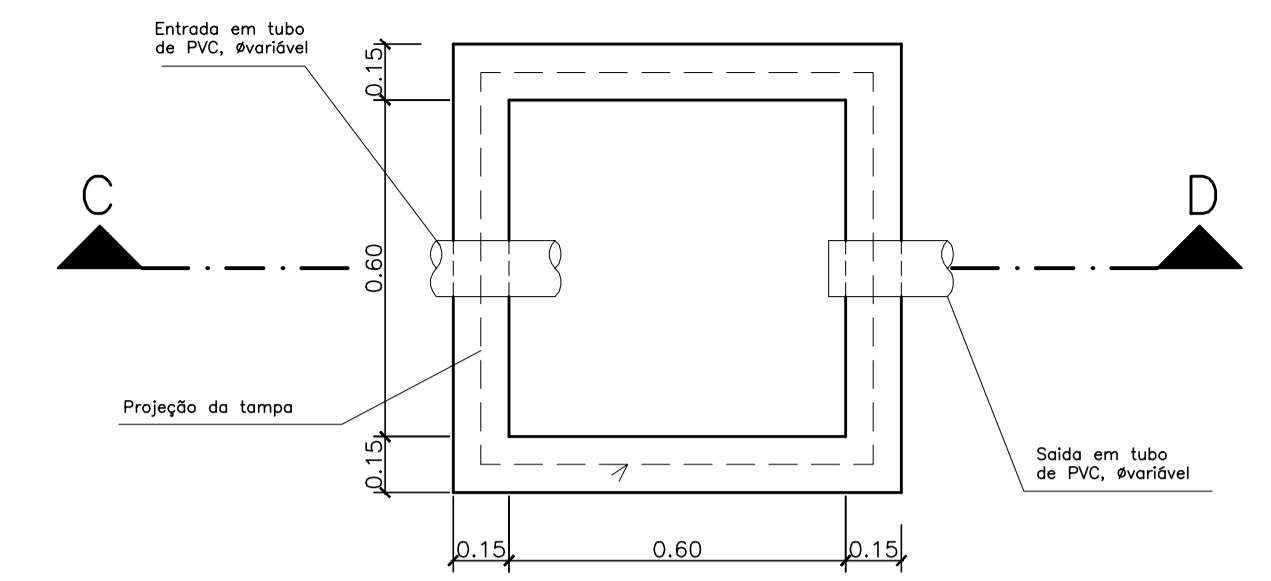
CORTE ESQUEMÁTICO – AMBIENTES C/ 2 PAVTOS – ESC. 1/20



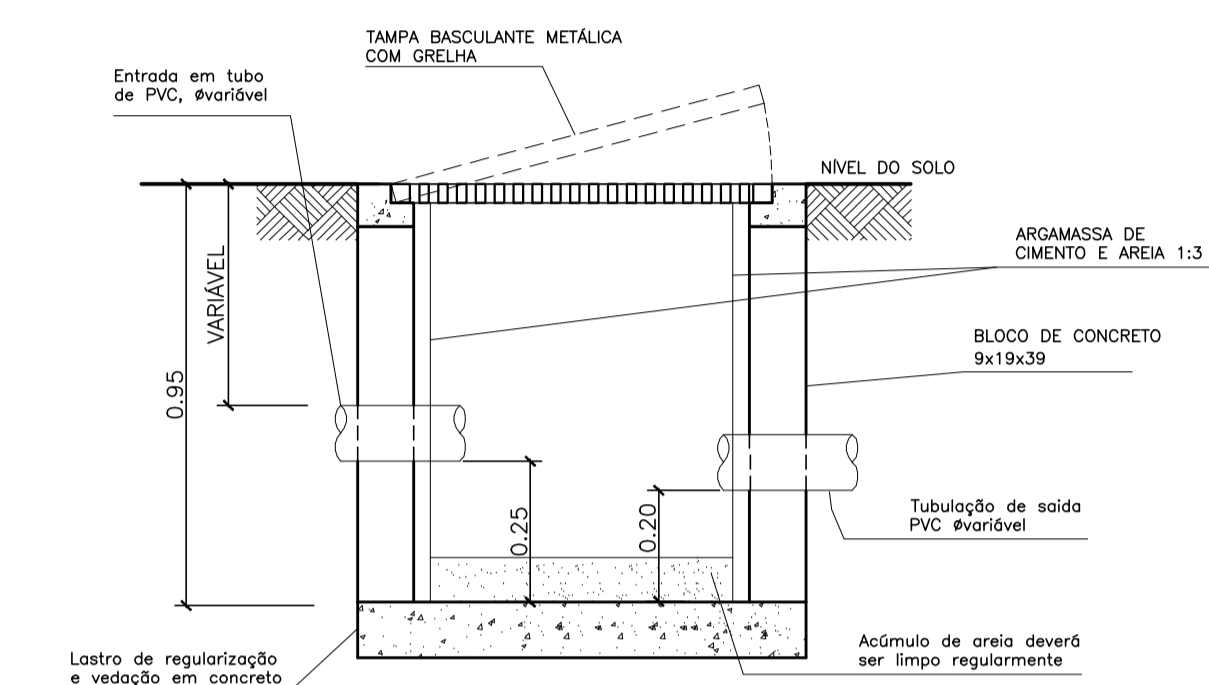
PLANTA BAIXA – S/ESC
DETALHE CAIXA DE AREIA – CA
DRENAGEM PLUVIAL



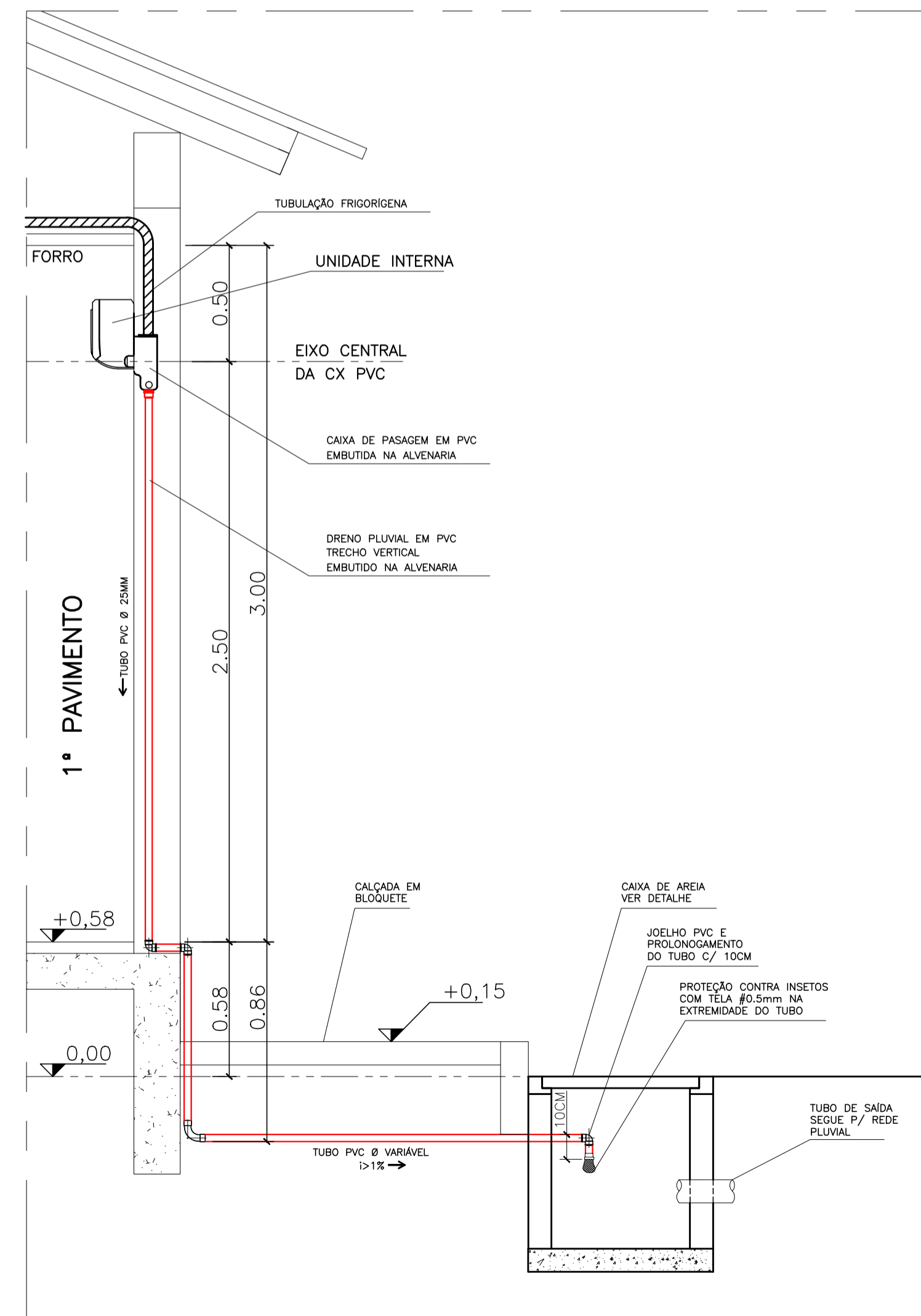
CORTE AB – S/ESC
DETALHE CAIXA DE AREIA – CA
DRENAGEM PLUVIAL



PLANTA BAIXA – S/ESC
DETALHE CAIXA DE AREIA C/ GRELHA – CAG
DRENAGEM PLUVIAL



CORTE CD – S/ESC
DETALHE CAIXA DE AREIA C/ GRELHA – CAG
DRENAGEM PLUVIAL



CORTE ESQUEMÁTICO – AMBIENTES C/ 1 PAVTO – ESC. 1/20

Alberto Bernabé Kirchmayer Arquiteto e Urbanista CAU A23828-7		Moses Brito Sobrinho Engº Civil – Coord Civil CREA RJ-36404/D	Wilson Rodrigues Gonçalves Arqº Urbanista – Coord de Projetos CAU A24721-9
05			
04			
03			
02			
01			
Nº.	DESCRIÇÃO	RESP.	DATA
REVISÃO			
 GOVERNO DO ESTADO DO ESPÍRITO SANTO SECRETARIA DE ESTADO DA EDUCAÇÃO - SEDU			
SEDU		GERÊNCIA DE REDE FÍSICA ESCOLAR	
TÍTULO: REFORMA E AMPLIAÇÃO DA SUPERINTENDÊNCIA ESTADUAL DE EDUCAÇÃO DE SÃO MATEUS			
ENDEREÇO: AV. JONES DOS SANTOS NEVES, 175, CENTRO, SÃO MATEUS, ES.			
PRANCHAS: LOCAÇÃO DE EQUIPAMENTOS		PROJETO: CLIMATIZAÇÃO	
SUBSECRETÁRIO ESTADUAL: AURÉLIO MENEGELLI RIBEIRO			
GERENTE DA GERFE: MARCELO AMORIM GONÇALVES	ESCALA: INDICADA	UNIDADE: METRO	
COORDENADOR GERAL: EDSON DE OLIVEIRA PIRES	CREA: 6866D/MG	VISTO:	
AUTOR PROJETO: ALBERTO BERNABÉ KIRCHMAYER	CAU-ES: A 23828-7	VISTO:	
CO-AUTOR PROJETO:	CAU-ES:	VISTO:	
RESPONSÁVEL TÉCNICO:	CREA:	VISTO:	
ARQUIVO: L4SMA17-01-CL-R01.dwg	DESENHO: ALBERTO	VISTO:	
REFERÊNCIA: REDE DE DRENAGEM DETALHES EXECUTIVOS		FOLHA: 07	07
FORMATO:	OBSERVAÇÕES:	DATA: MARÇO/2019	VISTO: