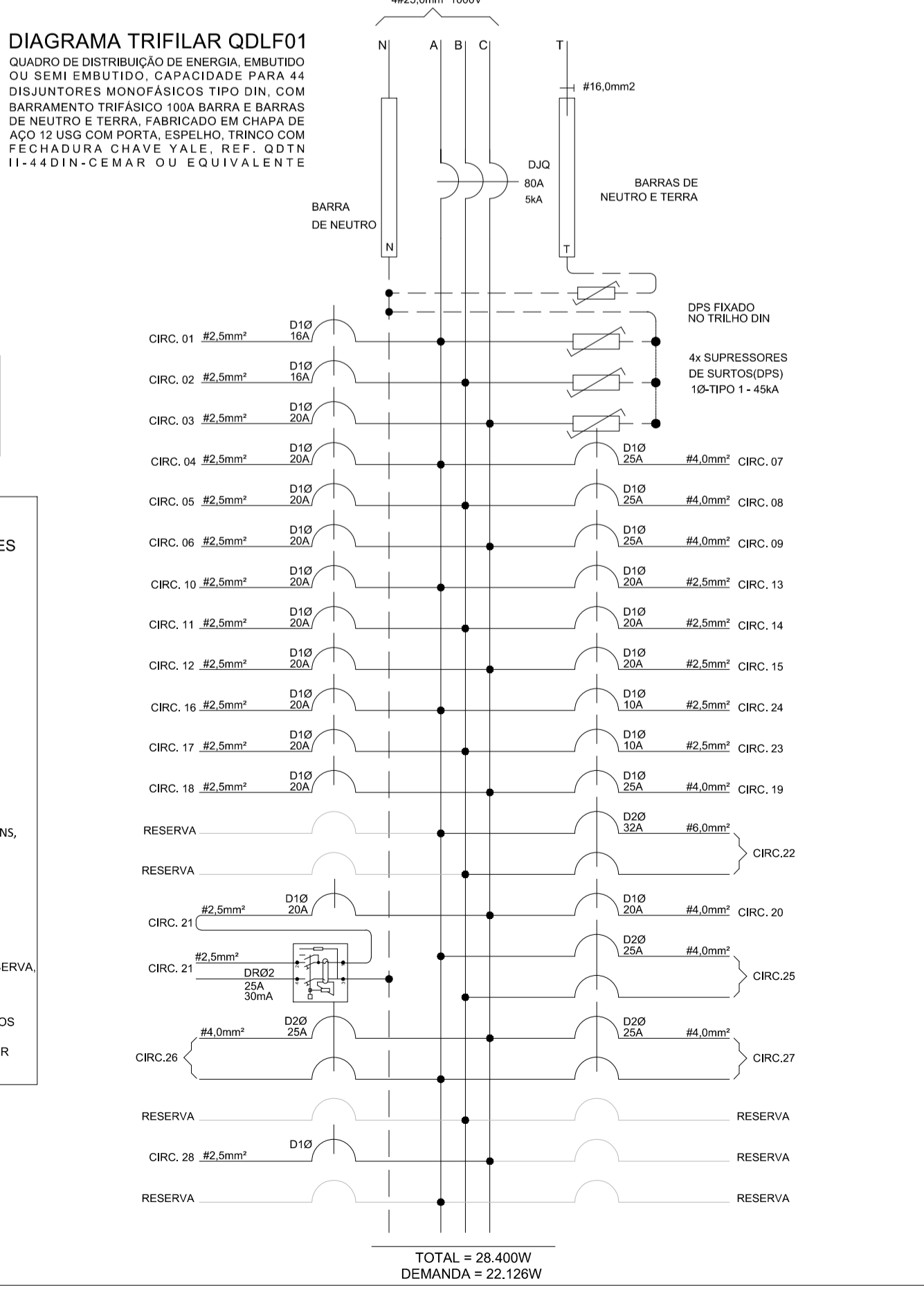
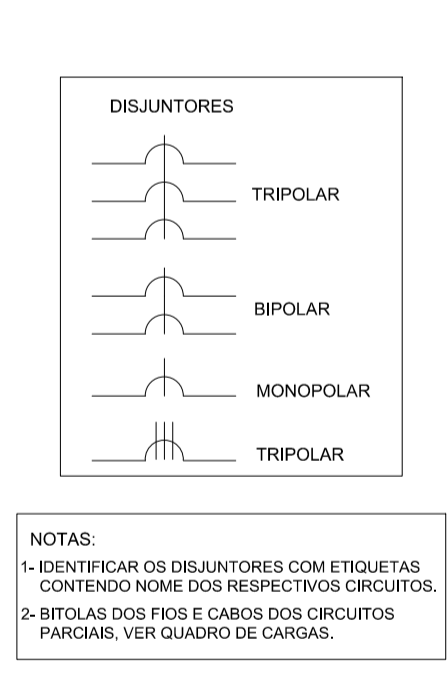
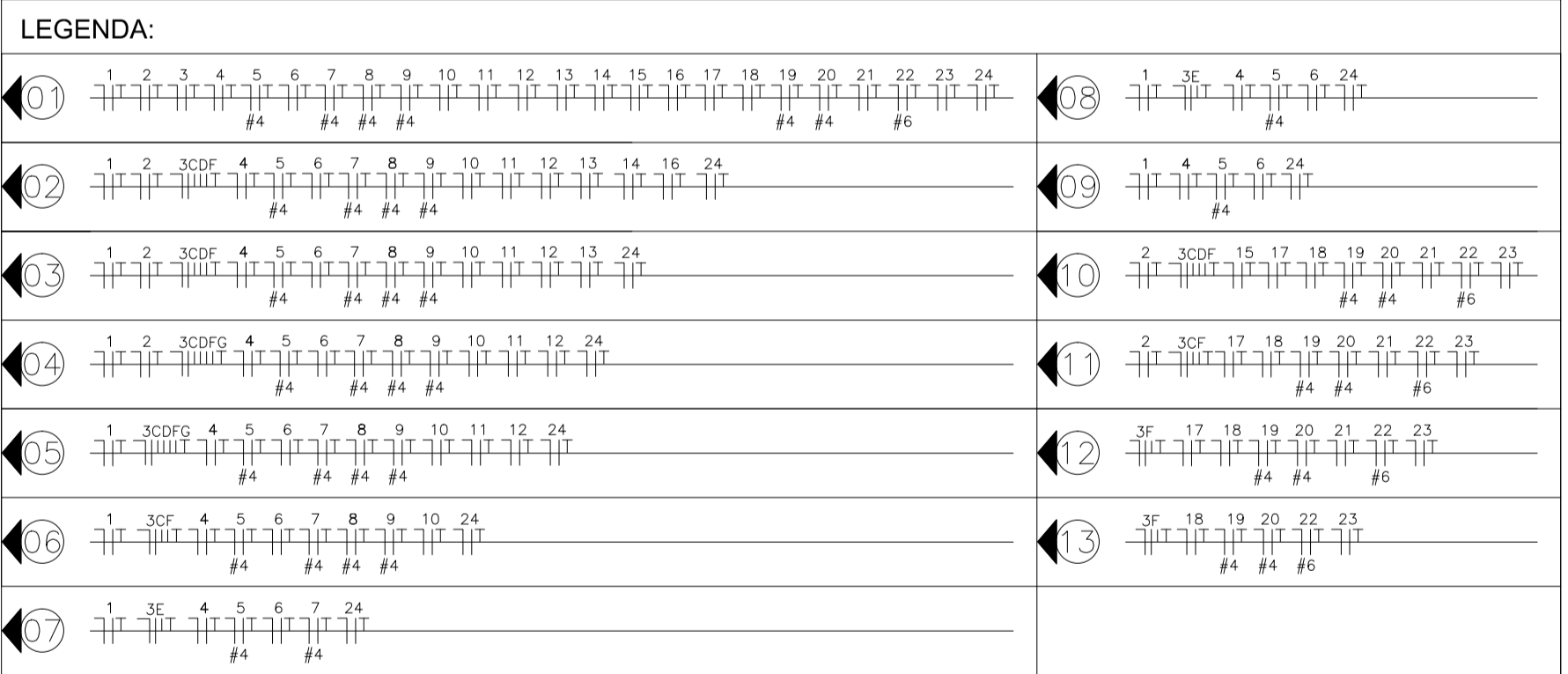


SIMBOLÓGIA

[Symbol]	LUMINÁRIA DE SOBREPOR 2X18W REFLETOR E DIFUSOR EM CHAPA DE AÇO E PINTURA ELETROSTÁTICA.
[Symbol]	LUMINÁRIA DE SOBREPOR 2X9W REFLETOR E DIFUSOR EM CHAPA DE AÇO E PINTURA ELETROSTÁTICA.
[Symbol]	REFLETOR DE SOBREPOR P/ ÁREA EXTERNA
[Symbol]	INTERRUPTOR DE 1 SEÇÃO SIMPLES - EM CAIXA 4x2" - h:110cm - TENSÃO DE ISOLAÇÃO - 250V
[Symbol]	INTERRUPTOR DE 2 SEÇÕES SIMPLES - EM CAIXA 4x2" - h:110cm - TENSÃO DE ISOLAÇÃO - 250V
[Symbol]	INTERRUPTOR DE 3 SEÇÕES SIMPLES - EM CAIXA 4x2" - h:110cm - TENSÃO DE ISOLAÇÃO - 250V
[Symbol]	INTERRUPTOR DE 1, 2 OU 3 SEÇÕES PARALELO - EM CAIXA 4x2" - h:110cm - TENSÃO DE ISOLAÇÃO - 250V
[Symbol]	TOMADA BAIXA SIMPLES + TERRA - PARA CONDULETE 4x2" DE ALUMÍNIO - h:30cm - PADRÃO BR - 127V - 2P+T-20A.
[Symbol]	TOMADA MÉDIA SIMPLES + TERRA - PARA CONDULETE 4x2" EM ALUMÍNIO - h:130cm - PADRÃO BR - 127V - 2P+T-20A.
[Symbol]	TOMADA ALTA SIMPLES + TERRA - PARA CONDULETE 4x2" EM ALUMÍNIO - h:220cm - PADRÃO BR - 127V - 2P+T-20A.
[Symbol]	TOMADA BAIXA SIMPLES+TERRA (COMPUTADOR) - PARA CONDULETE 4x2" DE ALUMÍNIO - h:30cm - PADRÃO BR-127V-2P+T-20A.
[Symbol]	TOMADA BAIXA SIMPLES + TERRA (IMPRESSORA) - PARA CONDULETE 4x2" DE ALUMÍNIO - h:30cm - PADRÃO BR-127V-2P+T-20A.
[Symbol]	BLOCO AUTÔNOMO P/ ILUMINAÇÃO DE EMERGÊNCIA - 127V - 15W - h:220cm OU INDICADA.
[Symbol]	BLOCO AUTÔNOMO P/ ILUMINAÇÃO DE EMERGÊNCIA NO TETO - 127V - 15W.
[Symbol]	CONDULETE DE ALUMÍNIO SILÍCIO, SAÍDA "T" - DIÂMETRO DE 3/4" OU INDICADO.
[Symbol]	CONDULETE DE ALUMÍNIO SILÍCIO, SAÍDA "L,R" - DIÂMETRO DE 3/4" OU INDICADO.
[Symbol]	CONDULETE DE ALUMÍNIO SILÍCIO, SAÍDA "L" - DIÂMETRO DE 3/4" OU INDICADO.
[Symbol]	CONDULETE DE ALUMÍNIO SILÍCIO, SAÍDA "E" - DIÂMETRO DE 3/4" OU INDICADO.
[Symbol]	CONDULETE DE ALUMÍNIO SILÍCIO, SAÍDA "L,L" - DIÂMETRO DE 3/4" OU INDICADO.
[Symbol]	CONDULETE DE ALUMÍNIO SILÍCIO, SAÍDA "L,R" - DIÂMETRO DE 3/4" OU INDICADO.
[Symbol]	CONDULETE DE ALUMÍNIO SILÍCIO, SAÍDA "C" - DIÂMETRO DE 3/4" OU INDICADO.
[Symbol]	CONDULETE DE ALUMÍNIO SILÍCIO, SAÍDA "T" - DIÂMETRO DE 3/4" OU INDICADO.
[Symbol]	CONDULETE DE ALUMÍNIO SILÍCIO, SAÍDA "X" - DIÂMETRO DE 3/4" OU INDICADO.
[Symbol]	VENTILADOR DE TETO, SEM CONTROLE DE VELOCIDADE E REVERSO - 127V - 60Hz
[Symbol]	VENTILADOR TIPO TUFAO PRETO, 60cm DIÂMETRO, INCLINAÇÃO REGULÁVEL, SISTEMA DE OSILAÇÃO, CONTROLE DE VELOCIDADE E GRADE METÁLICA REMOVÍVEL - 127V - 60Hz
[Symbol]	QUADRO DE DISTRIBUIÇÃO - h:170cm DA FACE SUPERIOR (VER ESPECIFICAÇÃO NOS TRIFILARES).
[Symbol]	CAIXA DE PASSAGEM METÁLICA COM TAMPA PARAFUSADA, DIMENSÕES INDICADAS EM PROJETO
[Symbol]	ELETRODUTO QUE SOBE
[Symbol]	ELETRODUTO QUE DESCE
[Symbol]	ELETRODUTO FIXADO APARENTE NA PAREDE OU TETO EM PVC RÍGIDO, Ø3/4" OU INDICADO EM PLANTA BAIXA.
[Symbol]	ELETRODUTO SUBTERRÂNEO EM PVC RÍGIDO OU PEAD, Ø3/4" OU INDICADO EM PLANTA BAIXA.
[Symbol]	ELETRODUTO SUBTERRÂNEO EM PEAD ENVELOPADO, Ø1" OU INDICADO EM PLANTA BAIXA.
[Symbol]	CAIXA DE PASSAGEM DE PISO DIMENSÕES INDICADAS EM PLANTA BAIXA
[Symbol]	CURVA HORIZONTAL 90° PARA ELETROCALHA METÁLICA 200x100mm OU INDICADAS EM PLANTA BAIXA.
[Symbol]	TE HORIZONTAL 90° PARA ELETROCALHA METÁLICA 200x100mm OU INDICADAS EM PLANTA BAIXA.
[Symbol]	REDUÇÃO A ESQUERDA PARA ELETROCALHA DE 300mm PARA 200mm
[Symbol]	REDUÇÃO A DIREITA PARA ELETROCALHA DE 300mm PARA 200mm
[Symbol]	ELETROCALHA METÁLICA PERFURADA C/ TAMPA P/ ELÉTRICA/LÓGICA - 4x2" - DIM: 200x100mm OU INDICADAS EM PLANTA BAIXA.
[Symbol]	PERFILADO METÁLICO DE 38x38mm, COM FUNDO PERFURADO
[Symbol]	FIOS FASE, NEUTRO, RETORNO, CAMPANHA, TERRA.

NOTAS
 1 - OS CONDULETES DEVERÃO SER ROSQUELAVEL EM ALUMÍNIO SILÍCIO. OS COMANDOS DOS VENTILADORES DEVERÃO SER INTERRUPTORES DE SEÇÃO SIMPLES.
 2 - ELETROCALHA E PERFILADOS SEMPRE QUE HOUVER FORRO DEVERÃO SER INSTALADOS SOBRE O MESMO.

PLANTA BAIXA - TÉRREO
1/75



Quadro de Cargas instaladas no QDLF01

Circuitos	Iluminação[W]					Tomadas[W]					Ventiladores [w]	Outras Cargas	Perdas no Reator [DPS]	Total [W]	Equilíbrio de Fases			Dimensionamentos		Tensão [V]	Descrição dos Circuitos	
	1x2	2x3	2x18	1x50	1x100	100	200	300	500	600					1200	Teto	Parada	A	B			C
1		1	16											0	594	594		2,5	16A	127(F-N)	Iluminação da superintendência, superv. pedagógico, superv. Administrativo, recepção superintendência, arquivo, equipe pedagógica	
2														0	648	648		2,5	16A	127(F-N)	Iluminação do recurso humano, sala de reunião RHT, recepção, arquivo, recepção	
3		19	14											0	846	846		2,5	16A	127(F-N)	Circulação times, depósito geral, sanitários FME, sanitários masculino, vestiário, área de ser, e refeitório/cozinha	
4										4				0	1000	1000		2,5	20A	127(F-N)	Tomadas superintendência e recepção superintendência	
5														0	1200	1200		4	20A	127(F-N)	Tomadas impressora superintendência	
6										4	1			0	1200	1200		2,5	20A	127(F-N)	Tomadas superv. pedagógico, superv. Administrativo, recepção superintendência	
7										3				0	1500	1500		4	20A	127(F-N)	Tomadas equipe pedagógica	
8														0	1200	1200		4	20A	127(F-N)	Tomadas equipe pedagógica	
9														0	1200	1200		2,5	20A	127(F-N)	Tomadas impressora RHT	
10														0	1200	1200		2,5	20A	127(F-N)	Tomadas impressora equipe pedagógica	
11														0	800	800		2,5	20A	127(F-N)	Tomadas protocolo e recepção	
12														0	1200	1200		2,5	20A	127(F-N)	Tomadas impressora protocolo	
13														0	600	600		2,5	20A	127(F-N)	Tomada rack equipamentos informáticas	
14														0	1000	1000		2,5	20A	127(F-N)	Tomadas sala de recursos humanos	
15														0	1100	1100		2,5	20A	127(F-N)	Tomadas sala de recursos humanos e il. de reunião	
16														0	1200	1200		2,5	20A	127(F-N)	Tomadas impressora RHT	
17														0	1300	1300		2,5	20A	127(F-N)	Tomadas da escrituração	
18														0	600	600		2,5	20A	127(F-N)	Tomadas da área de serviço e refeitório/cozinha	
19														0	800	800		4	25A	127(F-N)	Tomadas do refeitório/cozinha	
20														0	1200	1200		4	25A	127(F-N)	Tomada de microondas refeitório/cozinha	
21														0	500	500		2,5	20A	127(F-N)	Tomada bebedouro circulação térreo	
22														5.400	5.400	2700		6	32A	220(F-F)	Chuveiro vestiário	
23														0	300	300		2,5	20A	127(F-N)	Ventiladores refeitório	
24														0	12	12		0	12	10A	127(F-N)	Iluminação de emergência
25														0	300	150	150		4	25A	220(F-F)	Iluminação externa fachada
26														0	300	150	150		4	25A	220(F-F)	Iluminação externa pao
27														0	500	250	250		4	25A	220(F-F)	Iluminação externa postes
28														0	600	600		2,5	20A	127(F-N)	Tomadas sala técnica	
TOTAL	6	22	47	12	5	23	3	28	2	1	5	2	0	28.400	9.356	9.398	9.646					
OBS: Todo condutor enterrado terá isolamento = 1000V															DEMANDA =	22.126			4x25mm²	80A	220(F-N+T)	

05			
04			
03			
02			
01			
Nº.	DESCRIÇÃO	RESP.	DATA

REVISÃO



GOVERNO DO ESTADO DO ESPÍRITO SANTO

SECRETARIA DE ESTADO DA EDUCAÇÃO - SEDU

SEDU

GERÊNCIA DE REDE FÍSICA ESCOLAR



TÍTULO: REFORMA DAS INSTALAÇÕES ELÉTRICAS DA SUPERINTENDÊNCIA DE SÃO MATEUS

ENDEREÇO: AV. JONES DOS SANTOS NEVES, S/Nº, CENTRO, SÃO MATEUS - ES. CEP: 29930-000

FRANCHA: ELÉTRICA

PROJETO: INSTALAÇÕES ELÉTRICAS

GERENTE DA GERFE: AURÉLIO MENEGLLI RIBEIRO

ESCALA: INDICADA UNIDADE: METRO

COORDENADOR GERAL: MARCELO AMORIM GONÇALVES

CREA-MG: 64866/D VISTO:

COORDENADOR ELETRICISTA EPC: EDSON DE OLIVEIRA PIRES

CREA-ES: 013366/D VISTO:

AUTOR PROJETO: FELIPE DE BRITO AURÉLIO

CREA-MG: 165022/D VISTO: 201300890

RESPONSÁVEL TÉCNICO: VÍTOR DAMASCENO SALES

CREA-MG: 165022/D VISTO: 201300890

ARQUIVO: L4SMA17-01-EL-RO0.dwg

DESENHO: VISTO:

REFERÊNCIA: **DISTRIBUIÇÃO DE PONTOS DE ILUMINAÇÃO E FORÇA, DIAGRAMA TRIFILAR, QUADRO DE CARGAS E NOTAS**

FOLHA: **01**

FORMATO: A1 OBSERVAÇÕES: DATA: SETEMBRO/2019 VISTO: REVISÃO: ROO