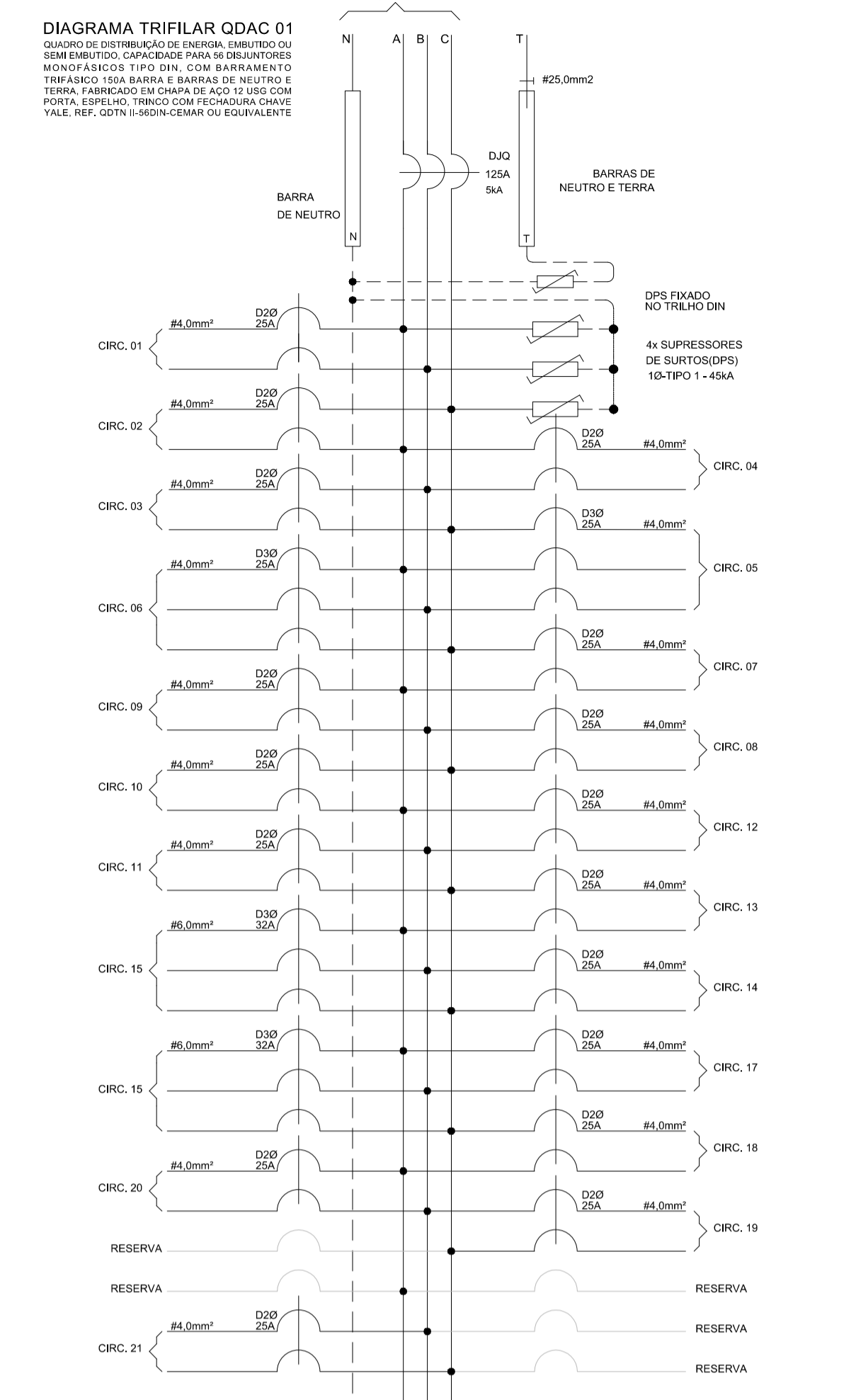


PLANTA BAIXA - TÉRREO
1/100



QUADRO DE ESPECIFICAÇÕES DOS MATERIAIS MENCIONADOS NOS TRIFILARES

D10 - MINI-DISJUNTOR MONOPOLAR, CURVA C - 5kA 220/237VCA INBA EC 60947-21, REF. SIEMENS, GE, SCHNEIDER OU EQUIVALENTE, NORMA DIN PADRÃO EUROPEU.

D10P - MINI-DISJUNTOR BIPOLAR, CURVA C - 5kA 220/237VCA INBA EC 60947-21, REF. SIEMENS, GE, SCHNEIDER OU EQUIVALENTE, NORMA DIN PADRÃO EUROPEU.

D10B - MINI-DISJUNTOR TRIFILAR, CURVA C - 5kA 220/237VCA INBA EC 60947-21, REF. SIEMENS, GE, SCHNEIDER OU EQUIVALENTE, NORMA DIN PADRÃO EUROPEU.

D10D - QUADRO DE DISTRIBUIÇÃO DE BARRAS TRANSVERSAIS BIPOLAR, SENSIBILIDADE 30mA, 4kVA, REF. SIEMENS, GE, SCHNEIDER OU EQUIVALENTE.

D10E - DISJUNTOR COMPACTO EM CAIXA MOLDEADA TRIFILAR, 50kA 220/240V / 25kA 380/415V INBA EC 60947-21, REF. SIEMENS, GE, SCHNEIDER OU EQUIVALENTE.

NOTAS:
1 - IDENTIFICAR OS DISJUNTORES COM ETIQUETA CONTENDO NOME DOS RESPECTIVOS CIRCUITOS.
2 - BIFILAR DOS FIOS E CABOS DOS DISJUNTORES PARALELO, VER QUADEIRO DE CHAVES.

NOTAS:
1 - DEVERÃO SER UTILIZADOS ISOLADORES DE PISO RESERVA, NAS EXTREMIDADES DAS BARRAS TRANSVERSAIS DO BARRAMENTO TRIFILAR.
2 - DEVERÃO SER UTILIZADAS PLAQUETAS PLÁSTICAS NOS ESPAÇOS DESTINADOS AOS DISJUNTORES RESERVA, NÃO PERMITINDO ACESSO AO BARRAMENTO E INTERIOR DO QUADRO.

TOTAL = 43.305W
DEMANDA = 38.975W

DESLATANTES:
TRIFILAR
BIPOLAR
MONOPOLAR

Quadro de Cargas Instaladas no QDAC (AR CONDICIONADO)

Circuitos	Ar-Condicionado (BTU/h)								Total	Equilíbrio de Fases			Dimensionamentos		Tensão	Descrição dos Circuitos
	7.500	9.000	12.000	18.000	24.000	30.000	36.000	48.000		60.000	A	B	C	Condutores (mm²)		
AC01			1							1085	542,5	542,5	4	25A	220 (F-F-T)	Sala da superintendente
AC02		1								850	425	425	4	25A	220 (F-F-T)	Sala da supervisão pedagógica
AC03			1							850		425	4	25A	220 (F-F-T)	Sala da supervisão administrativa
AC04				1						1628	814	814	4	25A	220 (F-F-T)	Recepção superintendente
AC05					1					2709	903	903	4	25A	220 (3F-T)	Equipe pedagógica
AC06						1				2709	903	903	4	25A	220 (3F-T)	Equipe pedagógica
AC07							1			1085	542,5	542,5	4	25A	220 (F-F-T)	Protocolo
AC08		1								850	425	425	4	25A	220 (F-F-T)	Equipe de informática
AC09					1					2188	1084	1084	4	25A	220 (F-F-T)	Recepção
AC10						1				2188	1084	1084	4	25A	220 (F-F-T)	Recursos humanos
AC11							1			2188	1084	1084	4	25A	220 (F-F-T)	Recursos humanos
AC12					1					850	425	425	4	25A	220 (F-F-T)	Sala de Reunião RH
AC13						1				2188	1084	1084	4	25A	220 (F-F-T)	Escrituração
AC14							1			2188	1084	1084	4	25A	220 (F-F-T)	Escrituração
AC15								1		4827	1609	1609	6	32A	220 (3F-T)	Audiotório
AC16								1		5805	1935	1935	6	32A	220 (3F-T)	Audiotório
AC17					1					2188	1084	1084	4	25A	220 (F-F-T)	Sala de vídeo
AC18						1				2188	1084	1084	4	25A	220 (F-F-T)	Sala de Reunião
AC19							1			1628	814	814	4	25A	220 (F-F-T)	GE
AC20								1		2188	1084	1084	4	25A	220 (F-F-T)	Prestação de contas
AC21								1		1085	543	543	4	25A	220 (F-F-T)	Sala de painéis
TOTAL	0	4	3	2	8	2	0	1		43.305	14.603	14.758	13.944			

OBS: Todo condutor enterrado terá isolamento = 1000V
DEMANDA = 38.975

SIMBIOLOGIA

QUADRO DE DISTRIBUIÇÃO - h=1,30m DA FACE SUPERIOR (VER ESPECIFICAÇÃO NOS TRIFILARES).

CAIXA DE PASSAGEM METÁLICA COM TAMPA PARAFUSADA, DIMENSÕES INDICADAS EM PROJETO.

ELETRODUTO QUE SOBRE

ELETRODUTO QUE DESCE

ELETRODUTO FIXADO APARENTE NA PAREDE OU TETO EM PVC RÍGIDO, #3/4" OU INDICADO EM PLANTA BAIXA.

ELETRODUTO SUPERSUBINDO EM PVC RÍGIDO OU PISO, #3/4" OU INDICADO EM PLANTA BAIXA.

ELETRODUTO SUPERSUBINDO EM PISO ENVELOPADO, #1" OU INDICADO EM PLANTA BAIXA.

CAIXA DE PASSAGEM DE PISO DIMENSÕES INDICADAS EM PLANTA BAIXA

CURVA HORIZONTAL 90° PARA ELETRICALHA METÁLICA 200x100mm OU INDICADAS EM PLANTA BAIXA.

TE HORIZONTAL 90° PARA ELETRICALHA METÁLICA 200x100mm OU INDICADAS EM PLANTA BAIXA.

REDUÇÃO A ESQUERDA PARA ELETRICALHA DE 300mm PARA 200mm

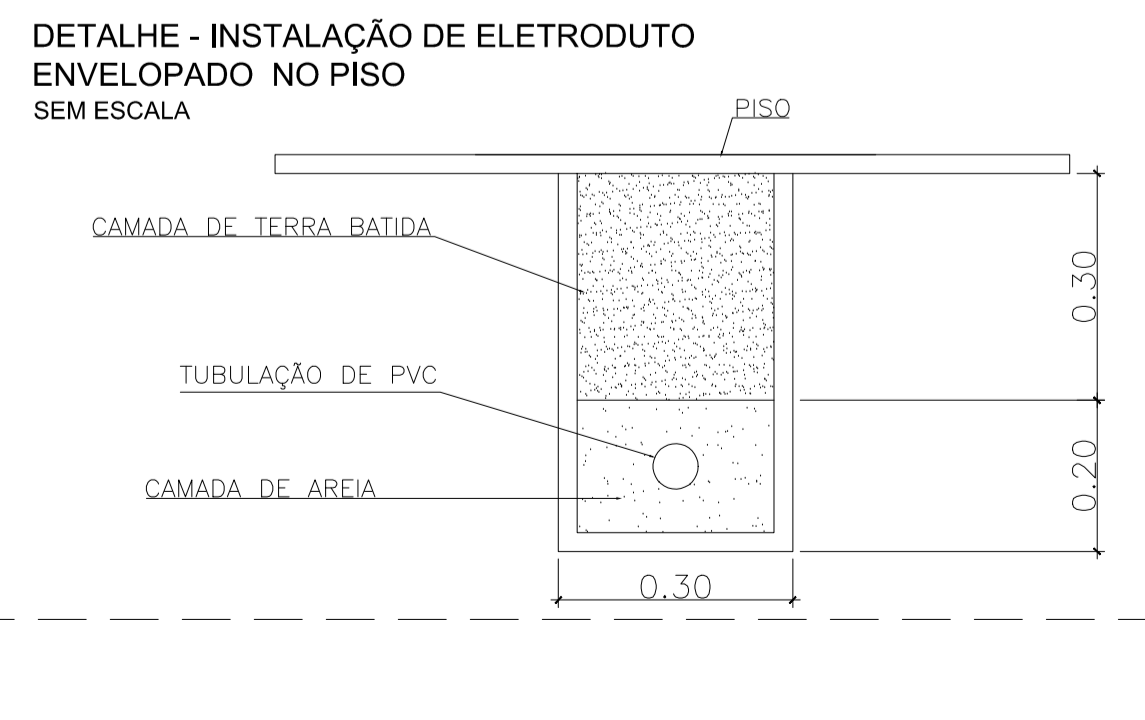
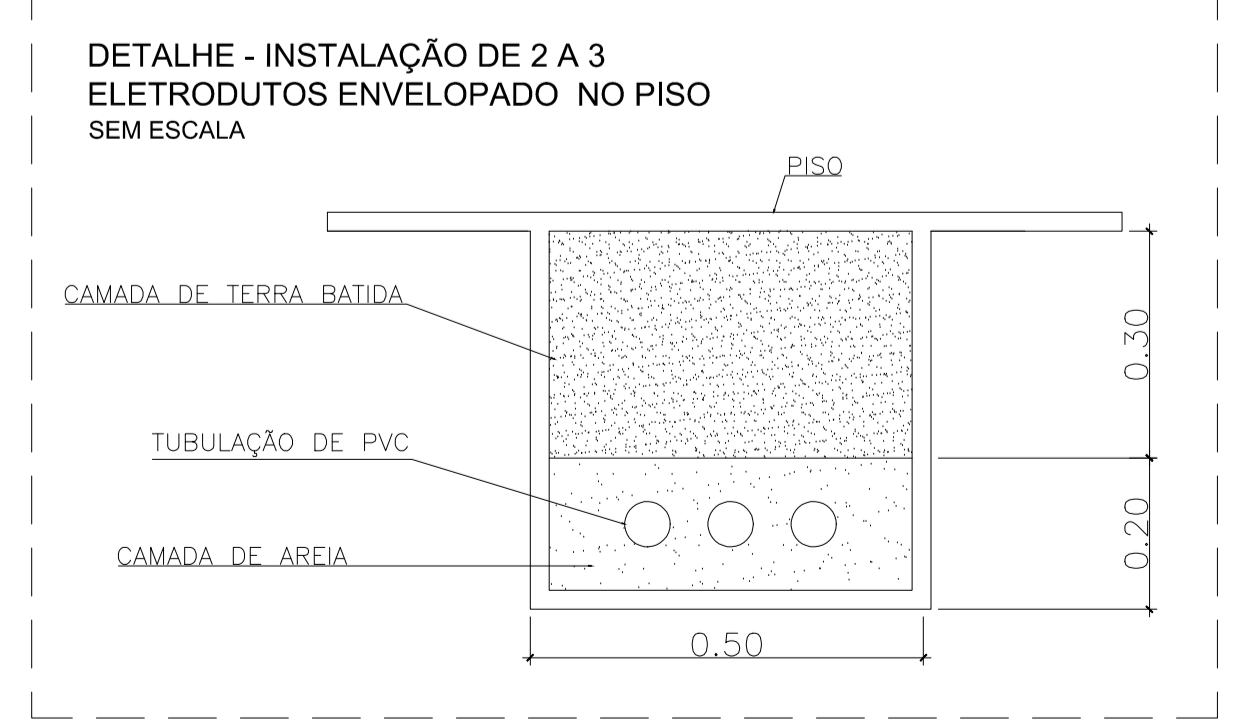
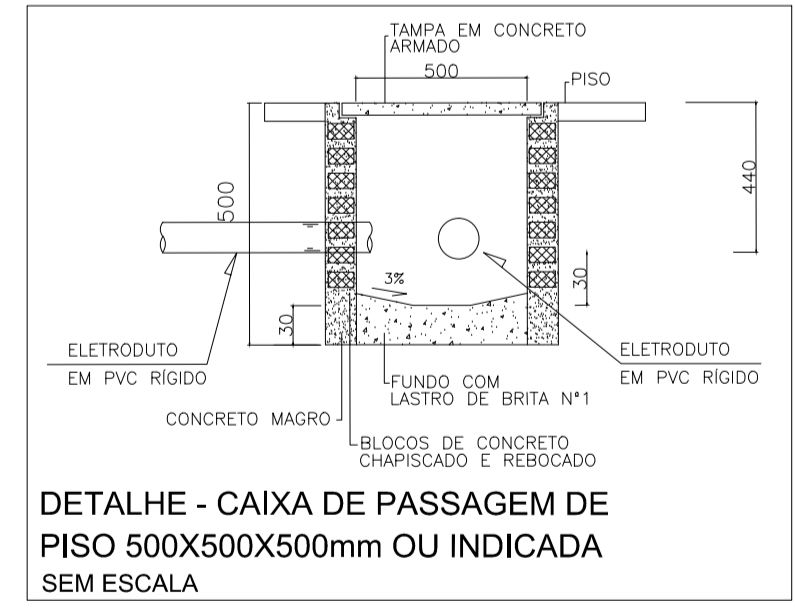
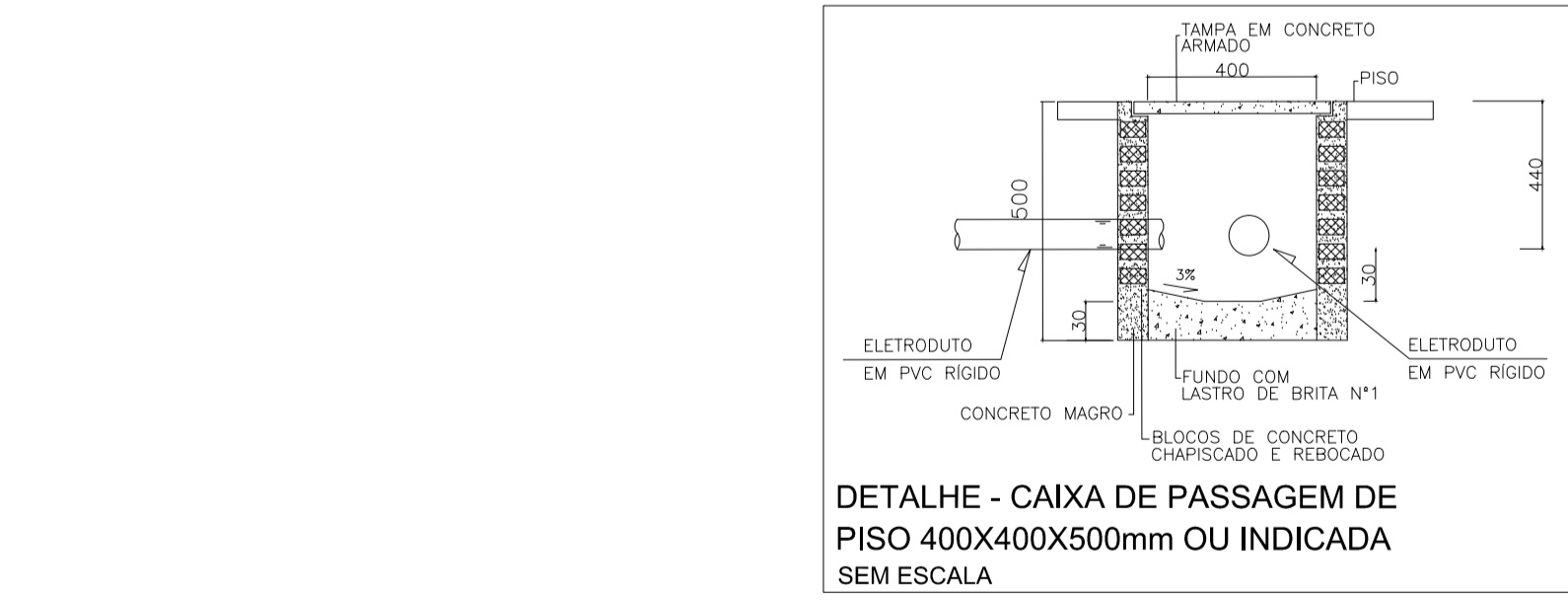
REDUÇÃO A DIREITA PARA ELETRICALHA DE 300mm PARA 200mm

ELETRICALHA METÁLICA PERFORADA C/ TAMPA Ø7 ELETRICALHA/SSICA - DIM: 200x100mm OU INDICADAS EM PLANTA BAIXA.

PERFILADO METÁLICO DE 38x38mm, COM FUNDO PERFURADO

FIOS FASE, NEUTRO, RETORNO, CAMPANHA, TERRA.

CORES DOS FIOS:
FASE - PRETO OU VERMELHO / NEUTRO - AZUL CLARO / RETORNO (2,5mm²) - AMARELO
TERRA DE EQUIPAMENTOS ELÉTRICOS - VERDE OU VERDE-AMARELO



02			
01			
Nº.	DESCRIÇÃO	RESP.	DATA
REVISÃO			
<p>GOVERNO DO ESTADO DO ESPÍRITO SANTO SECRETARIA DE ESTADO DA EDUCAÇÃO - SEDU</p>			
SEDU			
GERÊNCIA DE REDE FÍSICA ESCOLAR			
TÍTULO: SUPERA DAS INSTALAÇÕES ELÉTRICAS DA SUPERINTENDÊNCIA DE SÃO MATEUS			
ENDEREÇO: AV. JONES DOS SANTOS NEVES, S/Nº, CENTRO, SÃO MATEUS - ES. CEP: 29930-000			
FRANCHA:	ELETRICA	PROJETO:	INSTALAÇÕES ELÉTRICAS
SUBSECRETARIO ESTADUAL:	AURÉLIO MENEGLLI RIBEIRO	ESCALA:	INDICADA
GERENTE DA GERÊ:	MARCELO AMORIM GONÇALVES	UNIDADE:	METRO
COORDENADOR GERAL:	EDSON DE OLIVEIRA PIRES	CREA-MG:	64866/D
COORDENADOR ELETRICISTA EPC:	FELIPE DE BRITO AURÉLIO	CREA-ES:	013366/D
AUTOR PROJETO:	VITOR DAMASCENO SALES	CREA-MG:	165022/D
RESPONSÁVEL TÉCNICO:	VITOR DAMASCENO SALES	CREA-MG:	165022/D
ARQUIVO:	L4SMA17-01-EL-R00.dwg	DESENHO:	VISTO:
REFERÊNCIA:	PONTOS DE FORÇA DOS APARELHOS DE AR-CONDICIONADO, DIAGRAMA TRIFILAR E QUADRO DE CARGAS.	FOLHA:	03
FORMATO:	A1	REVISÃO:	09
OBSERVAÇÕES:		DATA:	SETEMBRO/2019
		VISTO:	ROO