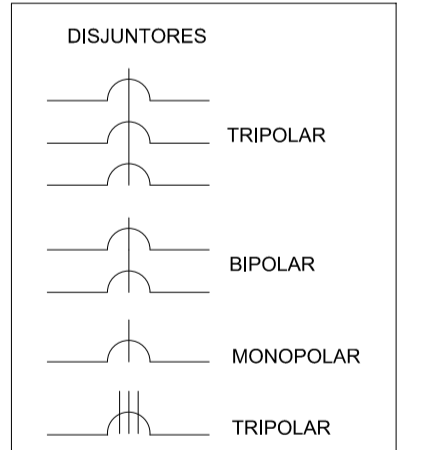


SIMBOLÓGIA	
	LUMINÁRIA DE SOBREPOR 2x18W REFLETOR E DIFUSOR EM CHAPA DE AÇO E PINTURA ELETROSTÁTICA.
	LUMINÁRIA DE SOBREPOR 2x9W REFLETOR E DIFUSOR EM CHAPA DE AÇO E PINTURA ELETROSTÁTICA.
	REFLETOR DE SOBREPOR P/ ÁREA EXTERNA
	INTERRUPTOR DE 1 SEÇÃO SIMPLES - EM CAIXA 4x2" - h:110cm - TENSÃO DE ISOLAÇÃO - 250V
	INTERRUPTOR DE 2 SEÇÕES SIMPLES - EM CAIXA 4x2" - h:110cm - TENSÃO DE ISOLAÇÃO - 250V
	INTERRUPTOR DE 3 SEÇÕES SIMPLES - EM CAIXA 4x2" - h:110cm - TENSÃO DE ISOLAÇÃO - 250V
	INTERRUPTOR DE 1, 2 OU 3 SEÇÕES PARALELO - EM CAIXA 4x2" - h:110cm - TENSÃO DE ISOLAÇÃO - 250V
	TOMADA BAIXA SIMPLES + TERRA - PARA CONDULETE 4x2" DE ALUMÍNIO - h:30cm - PADRÃO BR - 127V - 2P+T-20A.
	TOMADA MÉDIA SIMPLES + TERRA - PARA CONDULETE 4x2" DE ALUMÍNIO - h:130cm - PADRÃO BR - 127V - 2P+T-20A.
	TOMADA ALTA SIMPLES + TERRA - PARA CONDULETE 4x2" DE ALUMÍNIO - h:220cm - PADRÃO BR - 127V - 2P+T-20A.
	TOMADA BAIXA SIMPLES+TERRA (COMPUTADOR) - PARA CONDULETE 4x2" DE ALUMÍNIO - h:30cm - PADRÃO BR-127V-2P+T-20A.
	TOMADA BAIXA SIMPLES + TERRA (MPRESSORA) - PARA CONDULETE 4x2" DE ALUMÍNIO - h:30cm - PADRÃO BR-127V-2P+T-20A.
	BLOCO AUTÔNOMO P/ ILUMINAÇÃO DE EMERGÊNCIA - 127V - 15W - h:220cm OU INDICADA.
	BLOCO AUTÔNOMO P/ ILUMINAÇÃO DE EMERGÊNCIA NO TETO - 127V - 15W.
	CONDULETE DE ALUMÍNIO SÍLICO, SAÍDA "T" - DIÂMETRO DE 3/4" OU INDICADO.
	CONDULETE DE ALUMÍNIO SÍLICO, SAÍDA "L,R" - DIÂMETRO DE 3/4" OU INDICADO.
	CONDULETE DE ALUMÍNIO SÍLICO, SAÍDA "L,L" - DIÂMETRO DE 3/4" OU INDICADO.
	CONDULETE DE ALUMÍNIO SÍLICO, SAÍDA "E" - DIÂMETRO DE 3/4" OU INDICADO.
	CONDULETE DE ALUMÍNIO SÍLICO, SAÍDA "L" - DIÂMETRO DE 3/4" OU INDICADO.
	CONDULETE DE ALUMÍNIO SÍLICO, SAÍDA "R" - DIÂMETRO DE 3/4" OU INDICADO.
	CONDULETE DE ALUMÍNIO SÍLICO, SAÍDA "C" - DIÂMETRO DE 3/4" OU INDICADO.
	CONDULETE DE ALUMÍNIO SÍLICO, SAÍDA "T" - DIÂMETRO DE 3/4" OU INDICADO.
	CONDULETE DE ALUMÍNIO SÍLICO, SAÍDA "X" - DIÂMETRO DE 3/4" OU INDICADO.
	VENTILADOR DE TETO, SEM CONTROLE DE VELOCIDADE E REVERSÃO - 127V - 60Hz
	VENTILADOR TIPO TUFAO PRETO, 60cm DIÂMETRO, INCLINAÇÃO REGULÁVEL, SISTEMA DE OSILAÇÃO, CONTROLE DE VELOCIDADE E GRADÉ METÁLICA REMOVÍVEL - 127V - 60Hz
	QUADRO DE DISTRIBUIÇÃO - h:170cm DA FACE SUPERIOR (VER ESPECIFICAÇÃO NOS TRIFILARES).
	CAIXA DE PASSAGEM METÁLICA COM TAMPA PARAFUSADA, DIMENSÕES INDICADAS EM PROJETO
	ELETRODUTO QUE SOBE
	ELETRODUTO QUE DESCE
	ELETRODUTO FIXADO APARENTE NA PAREDE OU TETO EM PVC RÍGIDO, Ø3/4" OU INDICADO EM PLANTA BAIXA.
	ELETRODUTO SUBTERRÂNEO EM PVC RÍGIDO OU PEAD, Ø3/4" OU INDICADO EM PLANTA BAIXA.
	ELETRODUTO SUBTERRÂNEO EM PEAD ENVELOPADO, Ø1" OU INDICADO EM PLANTA BAIXA.
	CAIXA DE PASSAGEM DE PISO DIMENSÕES INDICADAS EM PLANTA BAIXA
	CURVA HORIZONTAL 90° PARA ELETROCALHA METÁLICA 200x100mm OU INDICADAS EM PLANTA BAIXA.
	TE HORIZONTAL 90° PARA ELETROCALHA METÁLICA 200x100mm OU INDICADAS EM PLANTA BAIXA.
	REDUÇÃO A ESQUERDA PARA ELETROCALHA DE 300mm PARA 200mm
	REDUÇÃO A DIREITA PARA ELETROCALHA DE 300mm PARA 200mm
	ELETROCALHA METÁLICA PERFURADA C/ TAMPAS P/ ELÉTRICA/LÓGICA - DIM: 200x100mm OU INDICADAS EM PLANTA BAIXA.
	PERFILADO METÁLICO DE 38x38mm, COM FUNDO PERFURADO
	FIOS FASE, NEUTRO, RETORNO, CAMPAINHA + TERRA.

-NOTAS-  
 1 - OS CONDULETES DEVERÃO SER ROSQUEÁVEL EM ALUMÍNIO SÍLICO. OS COMANDOS DOS VENTILADORES DEVERÃO SER INTERRUPTORES DE SEÇÃO SIMPLES.  
 2 - ELETROCALHA E PERFILADOS SEMPRE QUE HOUVER FORRO DEVERÃO SER INSTALADOS SOBRE O MESMO.

LEGENDA:	
	QGBT 4#185(1#95)
	QDFO2 4#25(1#16) 4#10(1#10)
	QDACO1 4#50(1#25)
	QDELEV 4#

PLANTA BAIXA - TÉRREO  
1/100

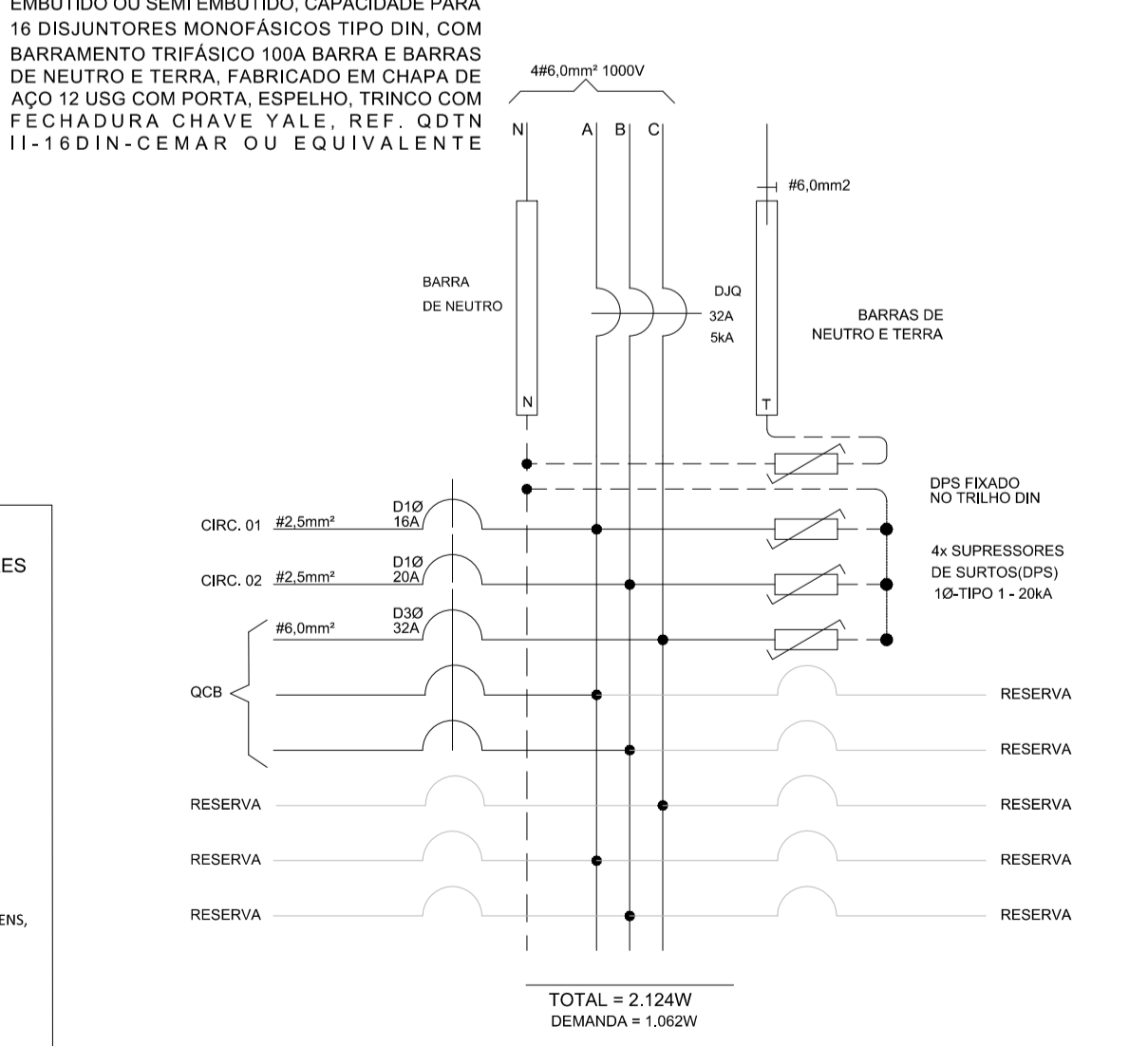


QUADRO DE ESPECIFICAÇÕES DOS MATERIAIS MENCIONADOS NOS TRIFILARES

D10-	MINI-DISJUNTOR MONOPOLAR, CURVA C - 5KA 220/277VCA INBR IEC 60947-2, REF. SIEMENS, GE, SCHNEIDER OU EQUIVALENTE. NORMA DIN PADRÃO EUROPEU.	RESERVA
D20-	MINI-DISJUNTOR BIPOLAR, CURVA C - 5KA 220/277VCA INBR IEC 60947-2, REF. SIEMENS, GE, SCHNEIDER OU EQUIVALENTE. NORMA DIN PADRÃO EUROPEU.	RESERVA
D30-	MINI-DISJUNTOR TRIPOLAR, CURVA C - 5KA 220/277VCA INBR IEC 60947-2, REF. SIEMENS, GE, SCHNEIDER OU EQUIVALENTE. NORMA DIN PADRÃO EUROPEU.	RESERVA
D40-	DISJUNTOR COMPACTO EM CAIXA MOLDAADA TRIFILAR, 50KA 220/240V / 25KA 380V/415V INBR IEC 60947-2, REF. SIEMENS, GE, SCHNEIDER OU EQUIVALENTE.	RESERVA

NOTAS:  
 1- DEVERÃO SER UTILIZADOS ISOLADORES DE PINO RESERVA NAS EXTREMIDADES DAS BARRAS TRANSVERSAIS DO BARRAMENTO TRIFÁSICO.  
 2- DEVERÃO SER UTILIZADAS PLAQUETAS PLÁSTICAS, NOS ESPAÇOS DESTINADOS AOS DISJUNTORES RESERVA. NÃO PERMITINDO ACESSO AO BARRAMENTO E INTERIOR DO QUADRO.

DIAGRAMA TRIFILAR QDB

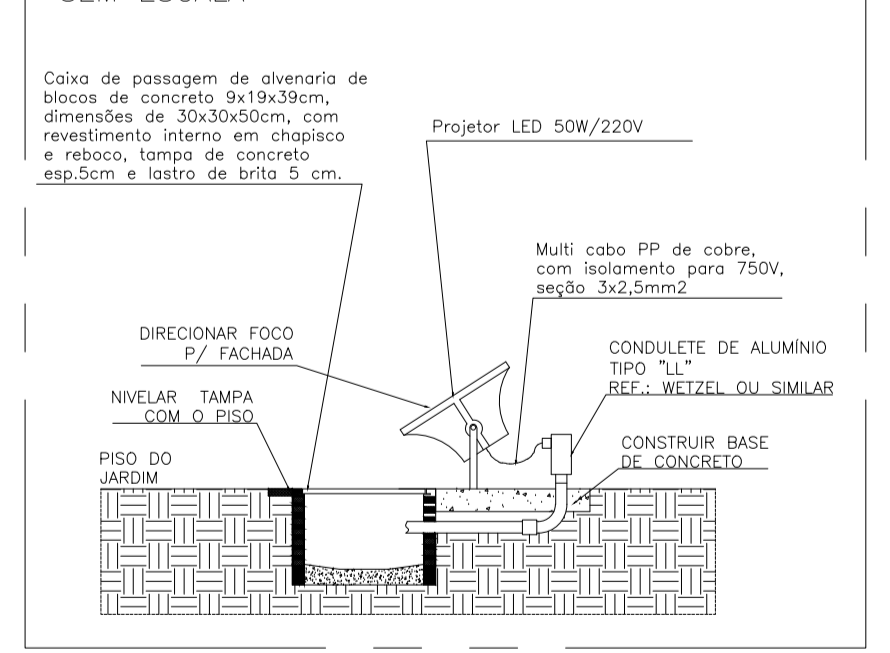


QUADRO DE CARGAS INSTALADAS NO QDB (CASA DE BOMBA)

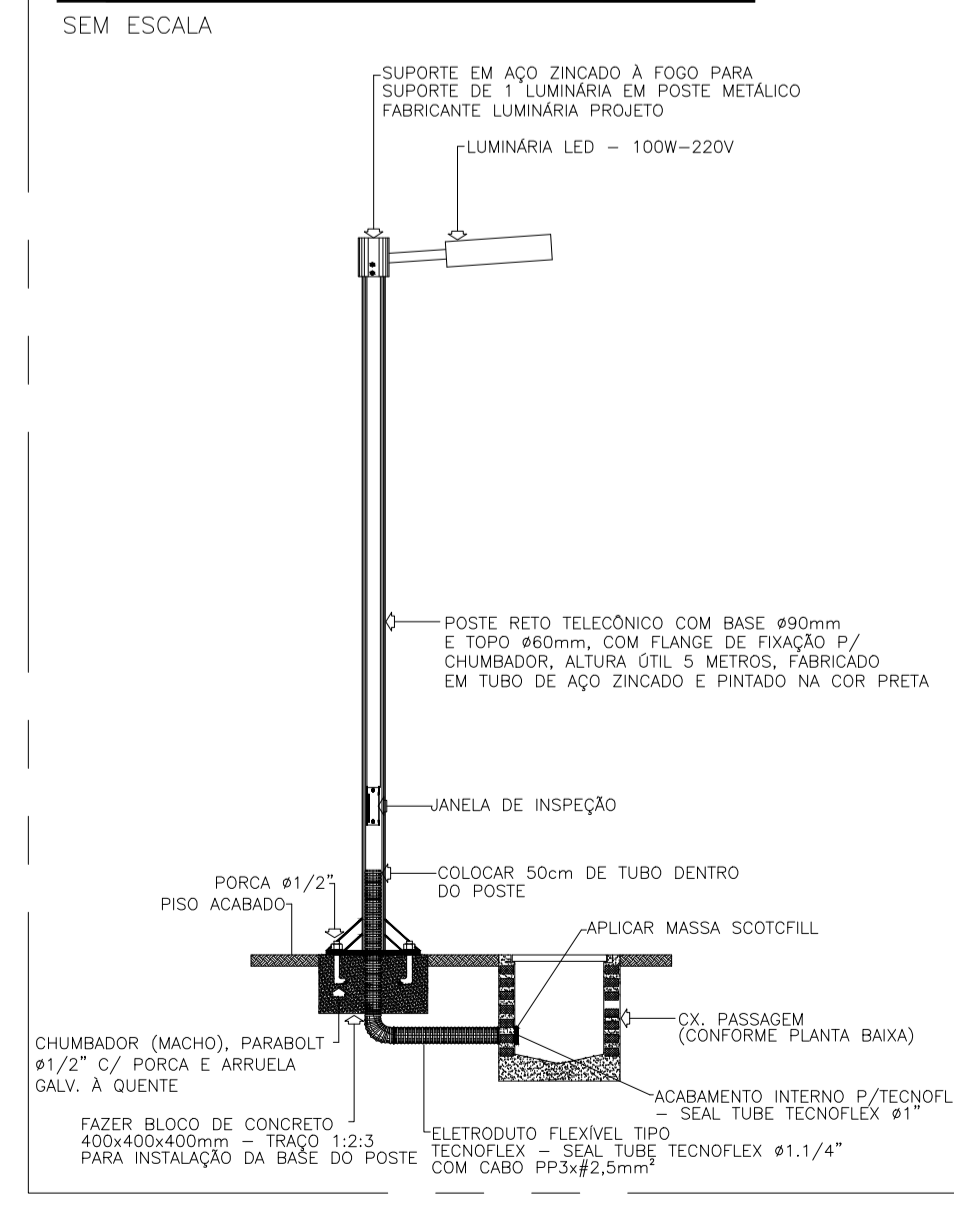
Circuitos	Tomadas(V)						Motores	Total	Equilíbrio de Fases			Dimensionamentos	Tensão	Descrição dos Circuitos		
	1x2	2x3	2x18	100	200	300			500	600	1200				A	B
1		1	1						54	54			2,5	16A	127(F-N)	Iluminação
2						2			600		600		2,5	20A	127(F-N)	Tomadas
3							1470		1470	490	490	490	4	25A	220(F-F)	Quadro de Com. de Bombas p/ 2 bombas de CV
	0	1	1	0	0	2	0	0	2.124	544	1.090	490				

OBS: Todo condutor enterrado terá isolamento = 1000V

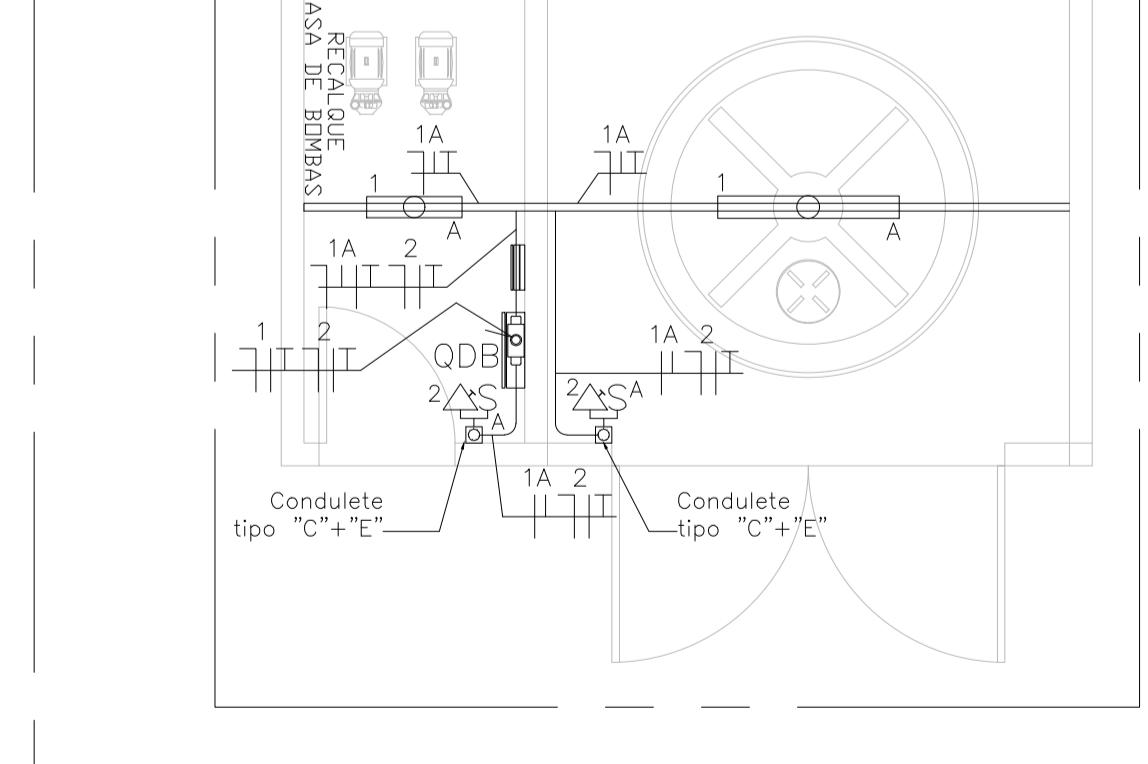
DETALHE DO PROJETO NO PISO SEM ESCALA



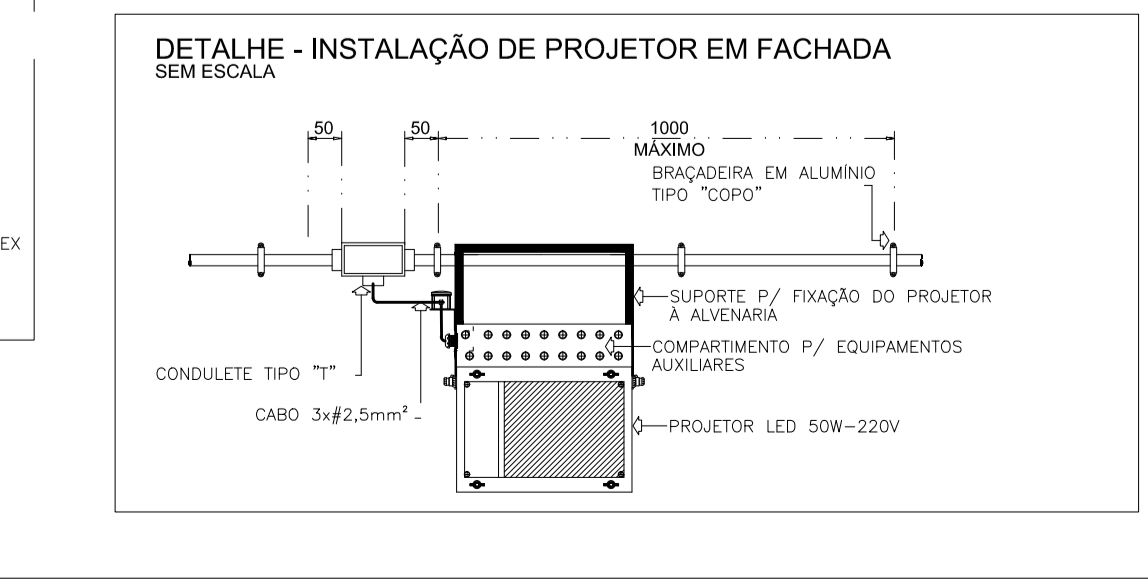
DETALHAMENTO INSTALAÇÃO DE LUMINÁRIAS EM POSTE METÁLICO SEM ESCALA



PLANTA BAIXA - CASA DE BOMBAS 1/50



DETALHE - INSTALAÇÃO DE PROJETO EM FACHADA SEM ESCALA



05	04	03	02	01	Nº.	DESCRIÇÃO	RESP.	DATA

REVISÃO

**GOVERNO DO ESTADO DO ESPÍRITO SANTO**

SECRETARIA DE ESTADO DA EDUCAÇÃO - SEDU

**SEDU**

GERÊNCIA DE REDE FÍSICA ESCOLAR

**REFORMA DAS INSTALAÇÕES ELÉTRICAS DA SUPERINTENDÊNCIA DE SÃO MATEUS**

ENDEREÇO: AV. JONES DOS SANTOS NEVES, S/N, CENTRO, SÃO MATEUS - ES. CEP: 29930-000

FRANCHA:	PROJETO:
ELÉTRICA	INSTALAÇÕES ELÉTRICAS

GERENTE DA GERFE:	ESCALA:	UNIDADE:
AURÉLIO MENEGLI RIBEIRO	INDICADA	METRO

COORDENADOR GERAL:	CREA-MG:	VISTO:
MARCELO AMORIM GONÇALVES	64866/D	

COORDENADOR ELETRICISTA EPC:	CREA-ES:	VISTO:
EDSON DE OLIVEIRA PIRES	013366/D	

AUTOR PROJETO:	CREA-MG:	VISTO:
FELIPE DE BRITO AURÉLIO	165022/D	201300890

RESPONSÁVEL TÉCNICO:	CREA-MG:	VISTO:
VITOR DAMASCENO SALES	165022/D	201300890

ARQUIVO: L4SMA17-01-EL-RO0.dwg

REFERÊNCIA:	FOLHA:
SUBESTAÇÃO E ALIMENTADORES	<b>04</b> <b>09</b>

FORMATO:	OBSERVAÇÕES:	DATA:	VISTO:	REVISÃO:
A1		SETEMBRO/2019		ROO