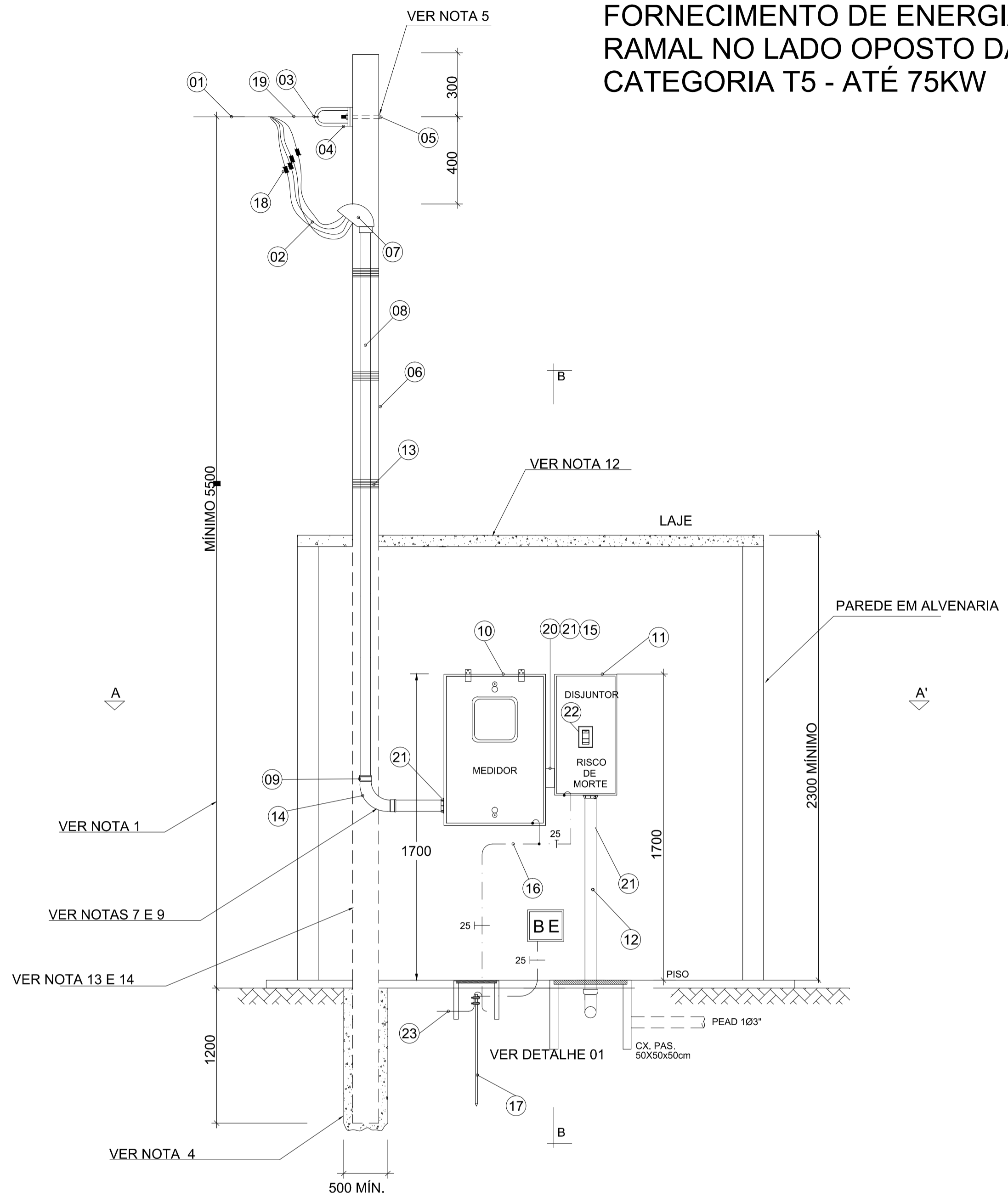


FORNECIMENTO DE ENERGIA ELÉTRICA EM TENSÃO SECUNDÁRIA RAMAL NO LADO OPOSTO DA REDE SECUNDÁRIA CATEGORIA T5 - ATÉ 75KW



ITEM	DESCRIÇÃO DE MATERIAL	UNIDADE	QUANT.	OBS
01	CONDUTOR DE ALUMINIO MULTIPLEX	m	v	E
02	CONDUTOR DE COBRE PVC 70', 750V, 4#95mm ²	m	v	C
03	SAPATILHA	PC	1	C
04	OLHAL AÇO GALVANIZADO P/ PARAFUSO Ø16mm	PC	1	C
05	PARAFUSO MÁQUINA Ø16mm DE COMPRIMENTO ADEQUADO (NOTA 5)	PC	1	C
06	POSTE DE CONCRETO ARMADO ALTURA MÍNIMA 7,0m (VER NOTA 13)	m	v	C
07	CABEÇOTE	PC	1	C
08	ELETRODUTO DE ENTRADA DE PVC RÍGIDO 85MM (Ø 3")	m	v	C
09	LUVA DE PVC RÍGIDO 85mm (Ø 3")	PC	1	C
10	CAIXA P/ MEDIDOR POLIFÁSICO PADRÃO ESCLSA (P-980-010), ATE 75KW	PC	1	C
11	CAIXA P/ DISJUNTOR TRIPOLAR TERMOMAGNÉTICO PADRÃO EDP (PT.RD.17.123) - ESCLSA - CORRENTE ATÉ 225A.	PC	v	C
12	ELETRODUTO DE SAÍDA DE PVC RÍGIDO	m	v	C
13	ARAME DE AÇO GALVANIZADO Nº 14 BWG	m	v	C
14	CURVA DE 90º DE PVC RÍGIDO 85mm (Ø 3")	PC	1	C
15	CONDUTOR DE COBRE XLPE 90º, CAMADA DUPLA ISOL 1,0KV-#95 mm ²	m	v	C
16	CONDUTOR DE COBRE NÚ #25 mm ² (TABELA 1 - ESCLSA)	m	v	C
17	HASTE DE TERRA COMPRIMENTO MÍNIMO 2400mm	PC	2	C
18	CONECTOR APROPRIADO	PC	-	E
19	ALÇA PREFORMADA	PC	1	E
20	NIPLE DE PVC RÍGIDO 85mm (Ø 3")	PC	2	C
21	BUCHA E ARRUELA PARA ELETRODUTO 85mm ²	PC	3	C
22	DISJUNTOR GERAL CAIXA MOLDADA 200A	PC	1	C
23	CONDUTOR DE COBRE NÚ #25 mm ²	PC	1	C

V = QUANTIDADE VARIÁVEL
C = MATERIAL FORNECIDO PELO CONSUMIDOR
E = MATERIAL FORNECIDO PELA EDP-ESCLSAS

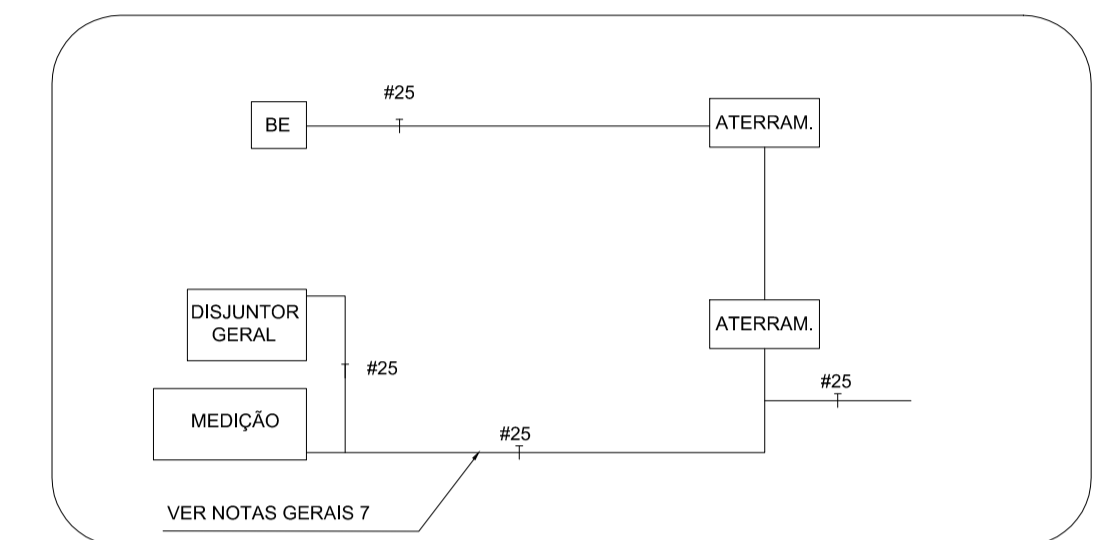
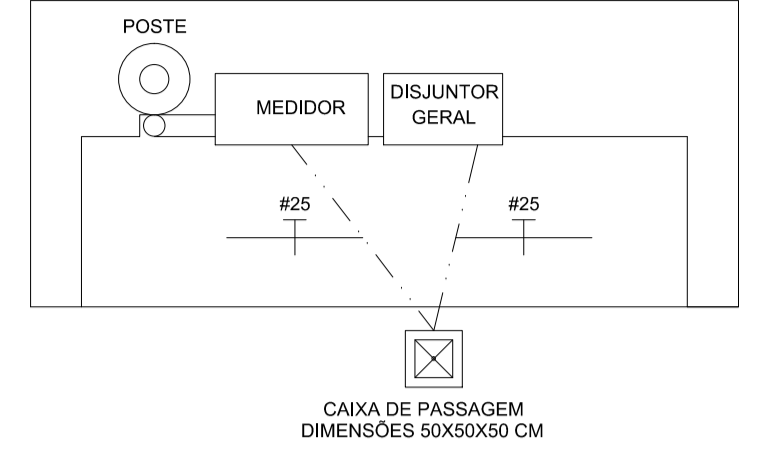
NOTAS, RAMAL DE ENTRADA:

- AS DISTÂNCIAS MÍNIMAS DOS CONDUTORES AO SOLO SÃO INDICADAS NA NORMA ESCLSA;
- OS NÚMEROS DENTRO DO CÍRCULO REFEREM-SE AOS ITENS DA LISTA DE MATERIAL;
- AS COTAS SÃO DADAS EM MILÍMETRO;
- CONCRETAR TOTALMENTE A BASE DO POSTE NO SOLO;
- O PARAFUSO PODERÁ SER SUBSTITUÍDO POR CINTA GALVANIZADA;
- O ELETRODUTO DEVERÁ FICAR APARENTE ATÉ A ENTRADA DA CAIXA DE MEDIÇÃO E DISTANTE 1 cm DO MURO;
- NÃO SERÁ PERMITIDA A COBERTURA DO ELETRODUTO APÓS A LIGAÇÃO DO CONSUMIDOR;
- DEVERÁ SER DEIXADA UMA PONTA MÍNIMA DE 80CM EM CADA CONDUTOR PARA FACILITAR A LIGAÇÃO DA PROTEÇÃO E MEDIÇÃO, E 1,5M PARA CONFEÇÃO DO PINGADOURO;
- O ELETRODUTO DEVERÁ FICAR APARENTE ATÉ A ENTRADA DA CAIXA DO MEDIDOR E DISTANTE 1CM DO MURO;
- AS CAIXAS DO MEDIDOR E DO DISJUNTOR DEVERÃO SER FIXADAS NA PAREDE COM BUCHAS E PARAFUSOS E NUMA PROFUNDIDADE QUE SUAS TAMPAS POSSAM SER REMOVIDAS;
- OPCIONALMENTE, A ENTRADA DE ENERGIA PODERÁ SER FEITA PELA PARTE SUPERIOR DA CAIXA DE MEDIÇÃO, EM AMBOS OS CASOS DEVERÁ SER APLICADO SILICONE OU MATERIAL SIMILAR P/ VEDAÇÃO DA MESMA;
- A LAJE DE COBERTURA DO PADRÃO DEVERÁ APRESENTAR INCLINAÇÃO DE 2%, ESPESSURA 6CM.
- DIMENSÕES PARA POSTE DE CONCRETO SEÇÃO CIRCULAR E POSTES DE SEÇÃO QUADRADA OU RETANGULAR DEVERÁ SEGUIR AS NORMAS DA CONCESSIONÁRIA DE ENERGIA.
- O POSTE DEVERÁ ESTAR APARENTE PELO MENOS ATÉ A LIGAÇÃO.
- NÃO SÃO PERMITIDAS EMENDAS NOS CONDUTORES DO RAMAL DE ENTRADA.

NOTAS GERAIS

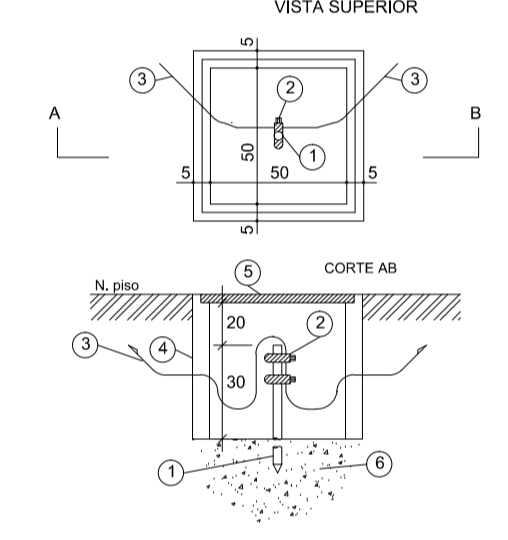
- CONDUTORES ACIMA DE 10 mm² SERÃO CABOS.
- O CÓDIGO DE POSTURA MUNICIPAL DEVE SER OBSERVADO QUANDO NA CONSTRUÇÃO DO PADRÃO DE ENTRADA, VISANDO PRESERVAR O PASSEIO PÚBLICO (CALÇADA CIDADÃ) GARANTINDO AO MESMO, DESOBSTRUÇÃO POR POSSÍVEIS OBSTÁCULOS.
- TUDO CONDUTOR NEUTRO DEVERÁ SER IDENTIFICADO NA COR AZUL CLARO E QUANTO SUBTERRÂNEO, A CLASSE DE ISOLAMENTO DO MESMO SERÁ DE 1000V.
- OS FUSÍVEIS SERÃO OBRIGATORIAMENTE DE AÇÃO RETARDADA, COM CONTATOS DE FAÇA TIPO NH, QUANDO SE TRATAR DA PROTEÇÃO GERAL DO CONSUMIDOR.
- OS DISJUNTORES DEVERÃO SER MONOPOLARES, BIPOLARES OU TRIPOLARES, NÃO PERMITINDO-SE O USO DE DOIS OU TRÊS DISJUNTORES MONOPOLARES ACOPLADOS MECANICAMENTE.
- CAIXAS DE DISTRIBUIÇÃO DEVERÃO SER EXECUTADAS PELO EXECUTOR DA OBRA.
- A HASTE DE ATERRAMENTO DA CAIXA DE MEDIÇÃO NÃO DEVE SER UTILIZADA COMO ESCOAMENTO PRINCIPAL DE OUTROS SISTEMAS DE PROTEÇÃO.

MALHA DE TERRA s/escala

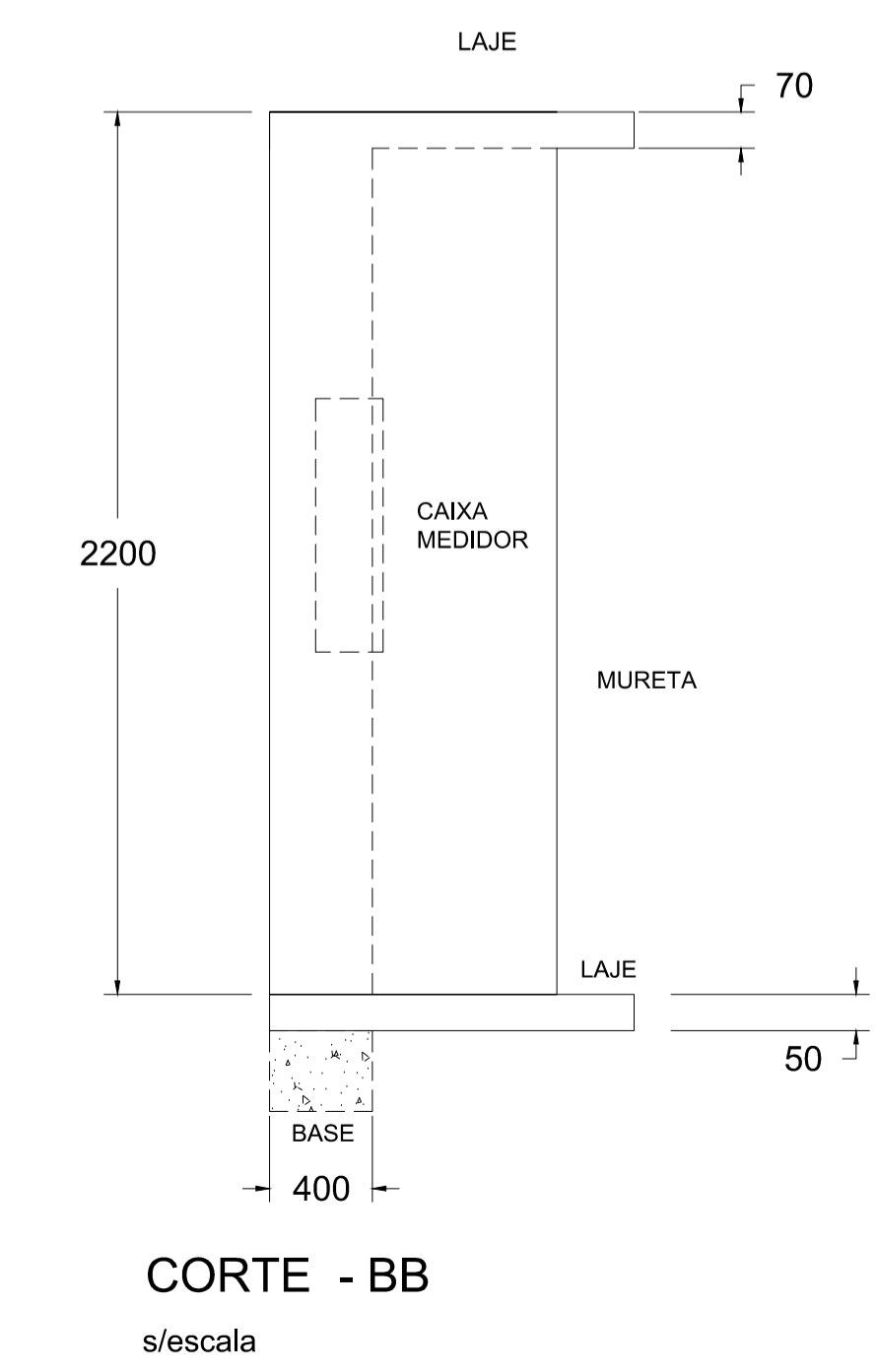


ESQUEMA DE LIGAÇÃO DE ATERRAMENTO

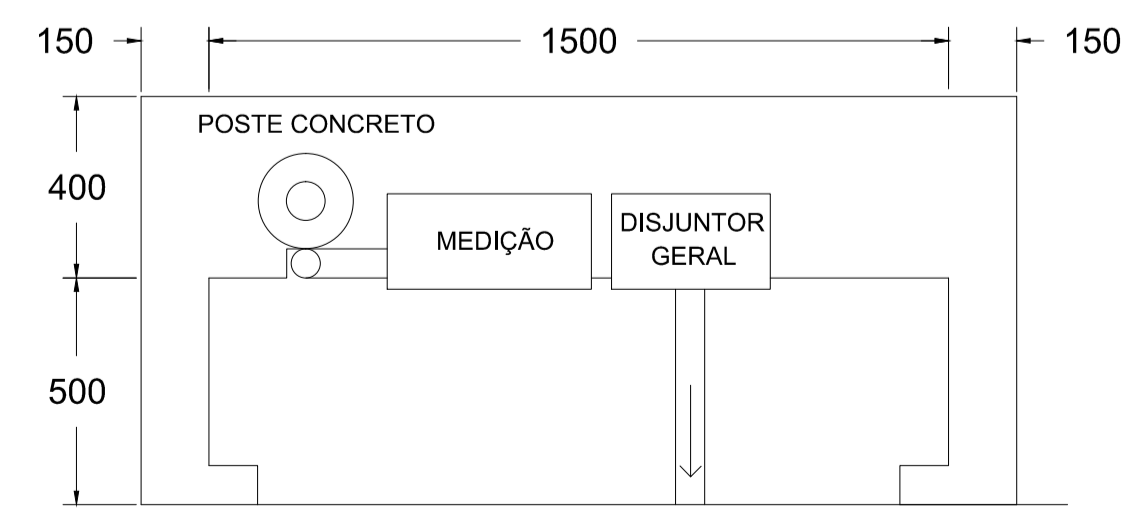
DETALHE 01 - HASTE DE TERRA



- LISTA DE MATERIAIS
- Haste cobreada 5/8"x2,4m tipo copperweld.
 - Conector p/ haste cobreada 5/8", (usar 2 conectores).
 - Cabo de cobre nú 25mm² aterramento ESCLSA.
 - Cx. em concreto 50x50x50cm por 5cm de espessura.
 - Tampa em concreto armado.
 - Drenagem no fundo com brita nº 01.



CORTE - BB
s/escala



CORTE - AA
s/escala

Nº.	DESCRIÇÃO	RESP.	DATA
05			
04			
03			
02			
01			

REVISÃO

 GOVERNO DO ESTADO DO ESPÍRITO SANTO SECRETARIA DE ESTADO DA EDUCAÇÃO - SEDU GERÊNCIA DE REDE FÍSICA ESCOLAR	
TÍTULO: REFORMA DAS INSTALAÇÕES ELÉTRICAS DA SUPERINTENDÊNCIA DE SÃO MATEUS	
ENDEREÇO: AV. JONES DOS SANTOS NEVES, S/Nº, CENTRO, SÃO MATEUS - ES. CEP: 29930-000	
PRANCHA: ELÉTRICA	PROJETO: INSTALAÇÕES ELÉTRICAS
SUBSECRETÁRIO ESTADUAL: AURELIO MENEGELLI RIBEIRO	
GERENTE DA GERFE: MARCELO AMORIM GONÇALVES	ESCALA: INDICADA UNIDADE: METRO
COORDENADOR GERAL: EDSON DE OLIVEIRA PIRES	CREA-MG: 64866/D VISTO:
COORDENADOR ELETRICISTA EPC: FELIPE DE BRITO AURÉLIO	CREA-ES: 013366/D VISTO:
AUTOR PROJETO: VÍTOR DAMASCENO SALES	CREA-MG: 165022/D VISTO: 201300890
RESPONSÁVEL TÉCNICO: VÍTOR DAMASCENO SALES	CREA-MG: 165022/D VISTO: 201300890
ARQUIVO: L4SMA17-01-EL-R00.dwg	DESENHO: VISTO:
REFERÊNCIA: PADRÃO DE ENTRADA DE ENERGIA DETALHES DE MONTAGEM	FOLHA: 06 09
FORMATO: A1 OBSERVAÇÕES:	DATA: SETEMBRO/2019 VISTO: REVISÃO: R00