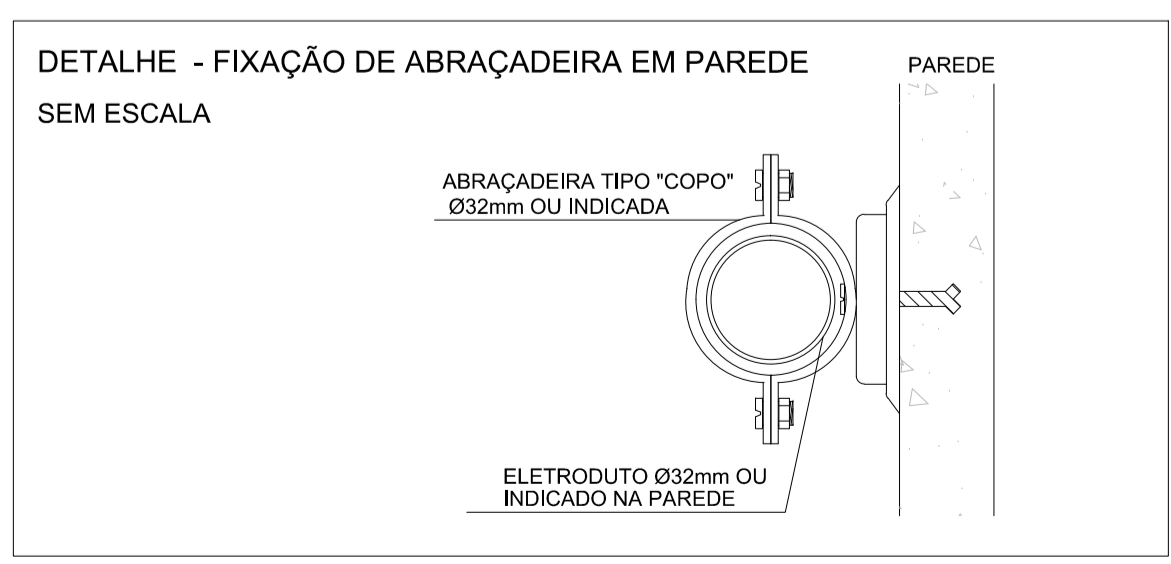
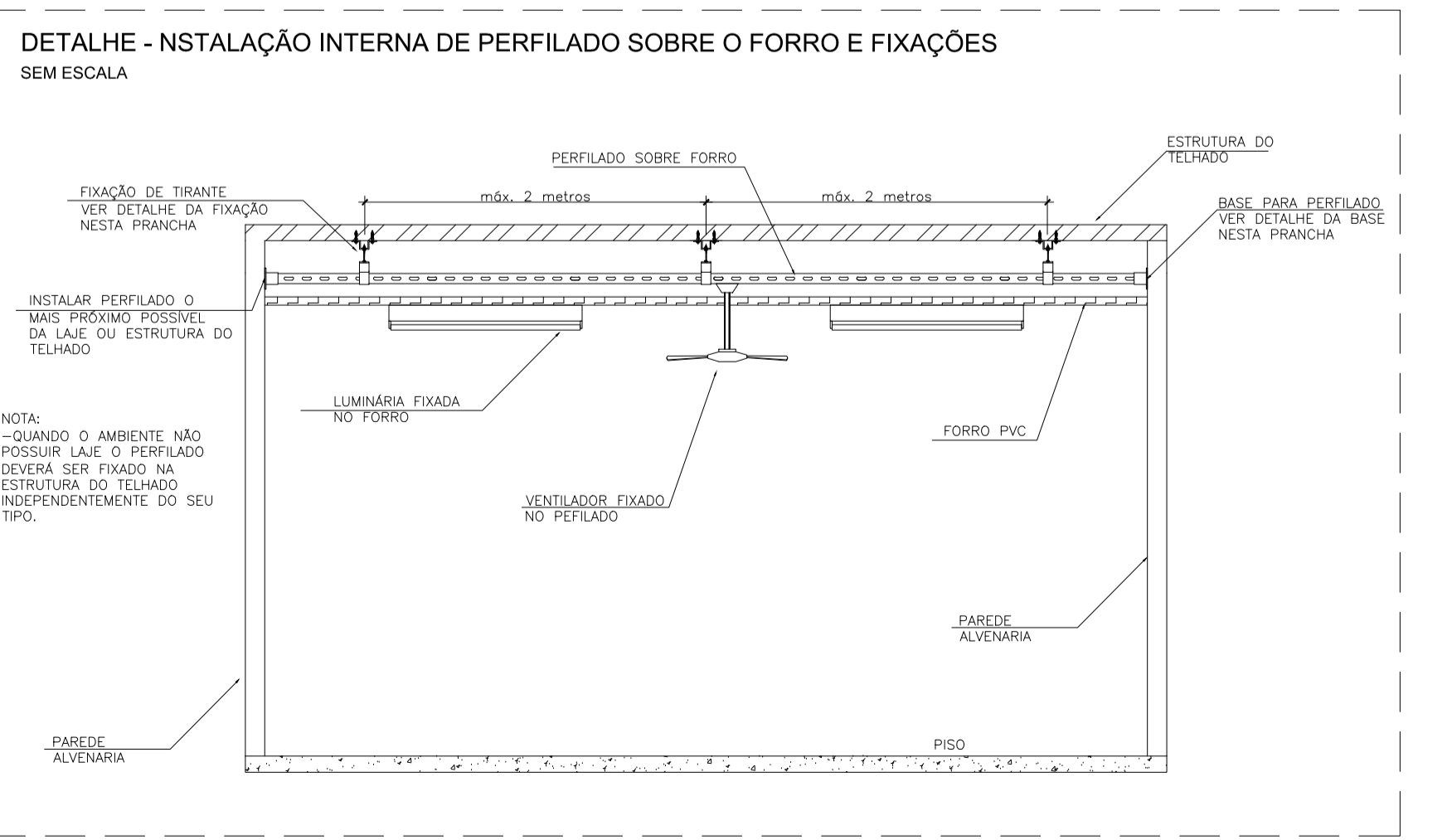
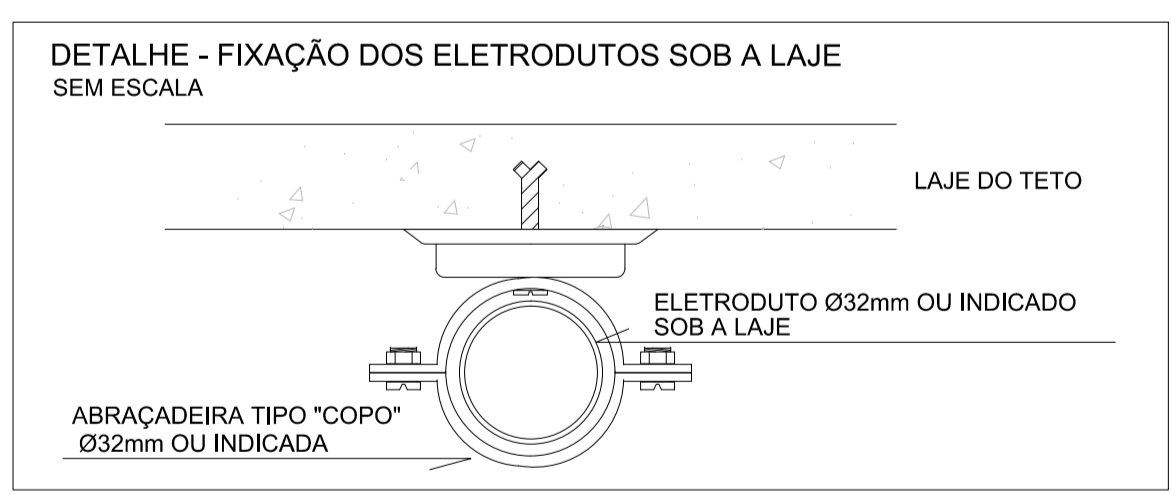
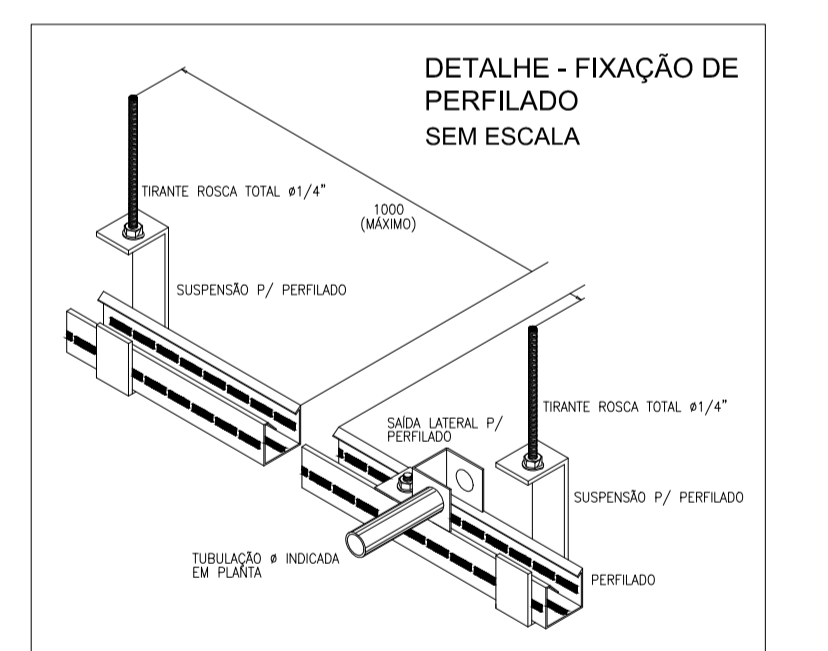
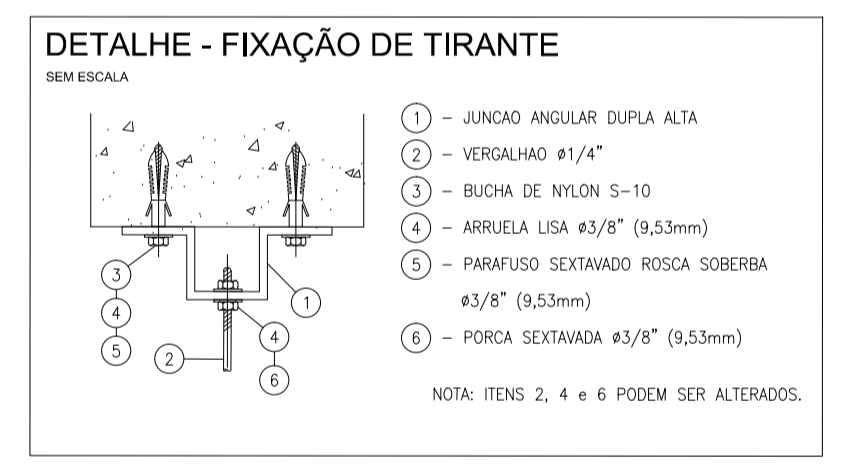
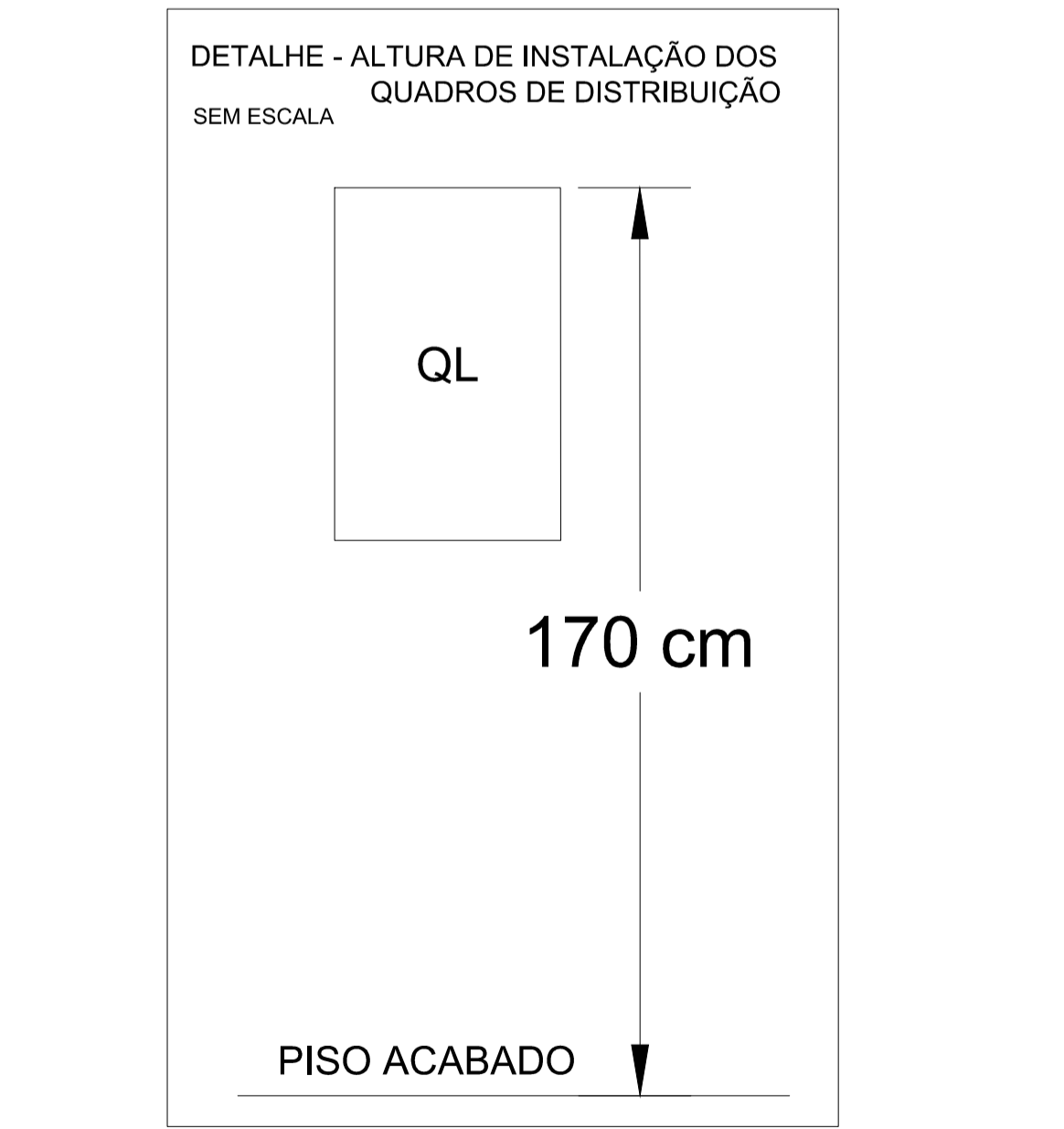


**NOTA:**  
O QUADRO DE DISTRIBUIÇÃO DEVE SER ENTREGUE COM A ADVERTÊNCIA ABAIXO QUE PODE VIR DE FÁBRICA OU SER PROVIDA NO LOCAL, ANTES DA INSTALAÇÃO SER ENTREGUE AO USUÁRIO, E NÃO DEVE SER FACILMENTE REMOVÍVEL.

**ADVERTÊNCIA**

- Quando um disjuntor ou fusível atua, desligando algum circuito ou a instalação inteira, a causa pode ser uma sobrecarga ou um curto-circuito. Desligamentos frequentes são sinal de sobrecarga. Por isso, NUNCA troque seus disjuntores ou fusíveis por outros de maior corrente (maior amperagem) simplesmente. Como regra, a troca de um disjuntor ou fusível por outro de maior corrente requer, antes, a troca dos fios e cabos elétricos, por outros de maior seção (bitola).
- Da mesma forma, NUNCA desative ou remova a chave automática de proteção contra choques elétricos (dispositivo DR), mesmo em caso de desligamentos sem causa aparente. Se os desligamentos forem frequentes e, principalmente, se as tentativas de religar a chave não tiverem êxito, isso significa, muito provavelmente, que a instalação elétrica apresenta anomalias internas, que só podem ser identificadas e corrigidas por profissionais qualificados. A DESATIVÇÃO OU REMOÇÃO DA CHAVE SIGNIFICA A ELIMINAÇÃO DE MEDIDA PROTETORA CONTRA CHOQUES ELÉTRICOS E RISCO DE VIDA PARA OS USUÁRIOS.



Nº.	DESCRIÇÃO	RESP.	DATA
05			
04			
03			
02			
01			

**REVISÃO**



**GOVERNO DO ESTADO DO ESPÍRITO SANTO**

SECRETARIA DE ESTADO DA EDUCAÇÃO - SEDU

**SEDU**

GERÊNCIA DE REDE FÍSICA ESCOLAR



**REFORMA DAS INSTALAÇÕES ELÉTRICAS DA SUPERINTENDÊNCIA DE SÃO MATEUS**

TÍTULO: AV. JONES DOS SANTOS NEVES, S/N, CENTRO, SÃO MATEUS - ES. CEP: 29930-000

ENDEREÇO: AV. JONES DOS SANTOS NEVES, S/N, CENTRO, SÃO MATEUS - ES. CEP: 29930-000

FRANCHA:	PROJETO:
ELÉTRICA	INSTALAÇÕES ELÉTRICAS
SUBSECRETARIA ESTADUAL:	AURÉLIO MENEGLI RIBEIRO
GERENTE DA GERÊNCIA:	MARCELO AMORIM GONÇALVES
COORDENADOR GERAL:	EDSON DE OLIVEIRA PIRES
COORDENADOR ELETRICISTA EPC:	FELIPE DE BRITO AURÉLIO
AUTOR PROJETO:	VÍTOR DAMASCENO SALES
RESPONSÁVEL TÉCNICO:	VÍTOR DAMASCENO SALES
ARQUIVO:	L4SMA17-01-EL-RO0.dwg

REFERÊNCIA:	FOLHA:
DETALHES DE MONTAGEM	09
	09

FORMATO:	OBSERVAÇÕES:	DATA:	VISTO:	REVISÃO:
A1		SETEMBRO/2019		RO0