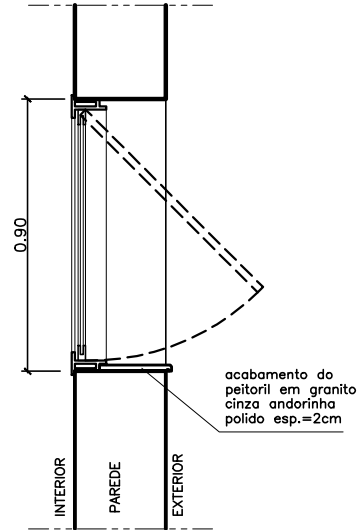
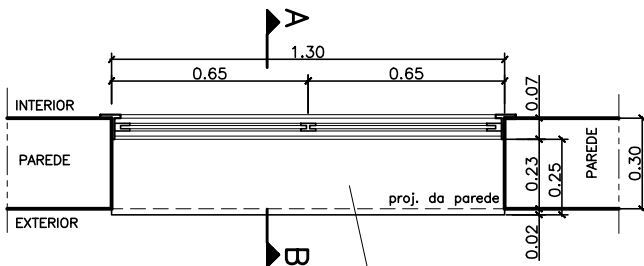


VISTA EXTERNA - ESC. 1/20
J4 - JANELA BASCULANTE




CORTE AB - ESC. 1/20
J4 - JANELA BASCULANTE



PLANTA BAIXA - ESC. 1/20
J4 - JANELA BASCULANTE

acabamento do peitoril em granito
cinza andorinha polido esp.=2cm


Wilson Rodrigues Gonçalves
Arqº Urbanista - Coord. de Projetos
CAU A24721-9


ALBERTO BERNABE KIRCHMAYER



**GOVERNO DO ESTADO
DO ESPÍRITO SANTO**
SECRETARIA DE ESTADO DA EDUCAÇÃO - SEDU



TÍTULO: **REFORMA E AMPLIAÇÃO DA SUPERINTENDÊNCIA
ESTADUAL DE EDUCAÇÃO DE SÃO MATEUS**

PRANCHA: **DETALHAMENTO DE ESQUADRIAS**

PRANCHA: **04/10**