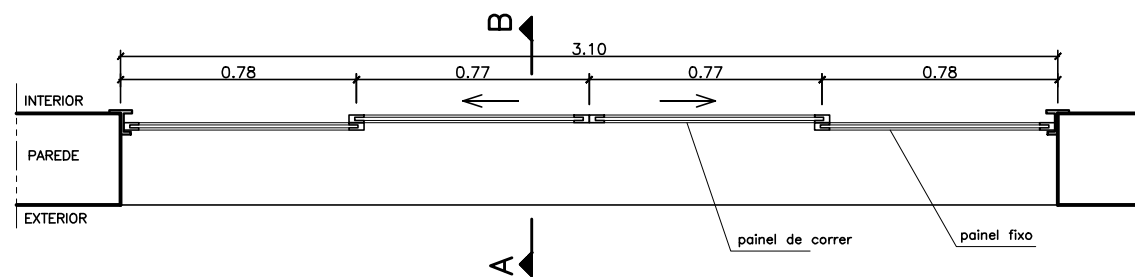
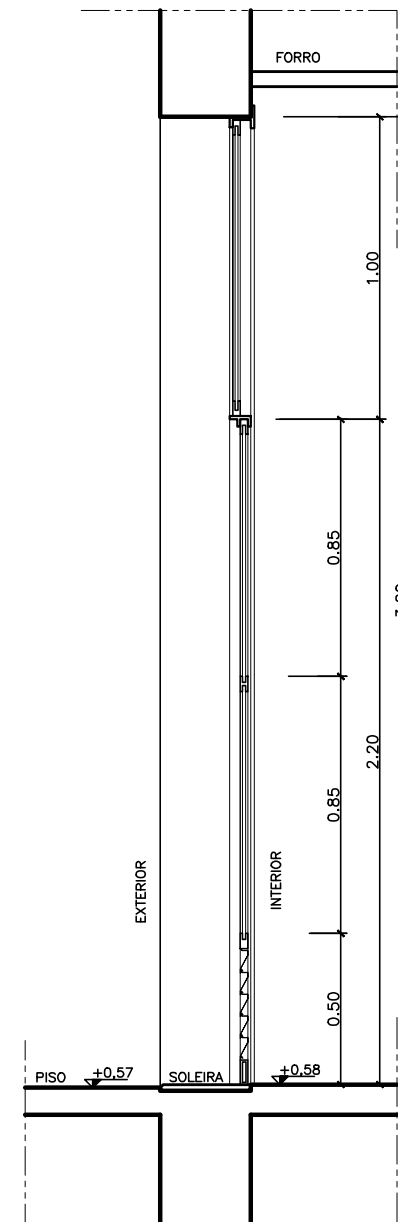


VISTA EXTERNA - ESC. 1/20
P11 - PORTA DA RECEPÇÃO



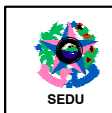

PLANTA BAIXA - ESC. 1/20
P11 - PORTA DA RECEPÇÃO



CORTE AB - ESC. 1/20
P11 - PORTA DA RECEPÇÃO

ALBERTO BERNABÉ KIRCHMAYER

Wilson Rodrigues Gonçalves
Arqº. Urbanista - Coord. de Projetos
CAU A24721-9

	GOVERNO DO ESTADO DO ESPÍRITO SANTO SECRETARIA DE ESTADO DA EDUCAÇÃO - SEDU	
TÍTULO: REFORMA E AMPLIAÇÃO DA SUPERINTENDÊNCIA ESTADUAL DE EDUCAÇÃO DE SÃO MATEUS		
PRANCHA: DETALHAMENTO DE ESQUADRIAS	PRANCHA: 07/11	