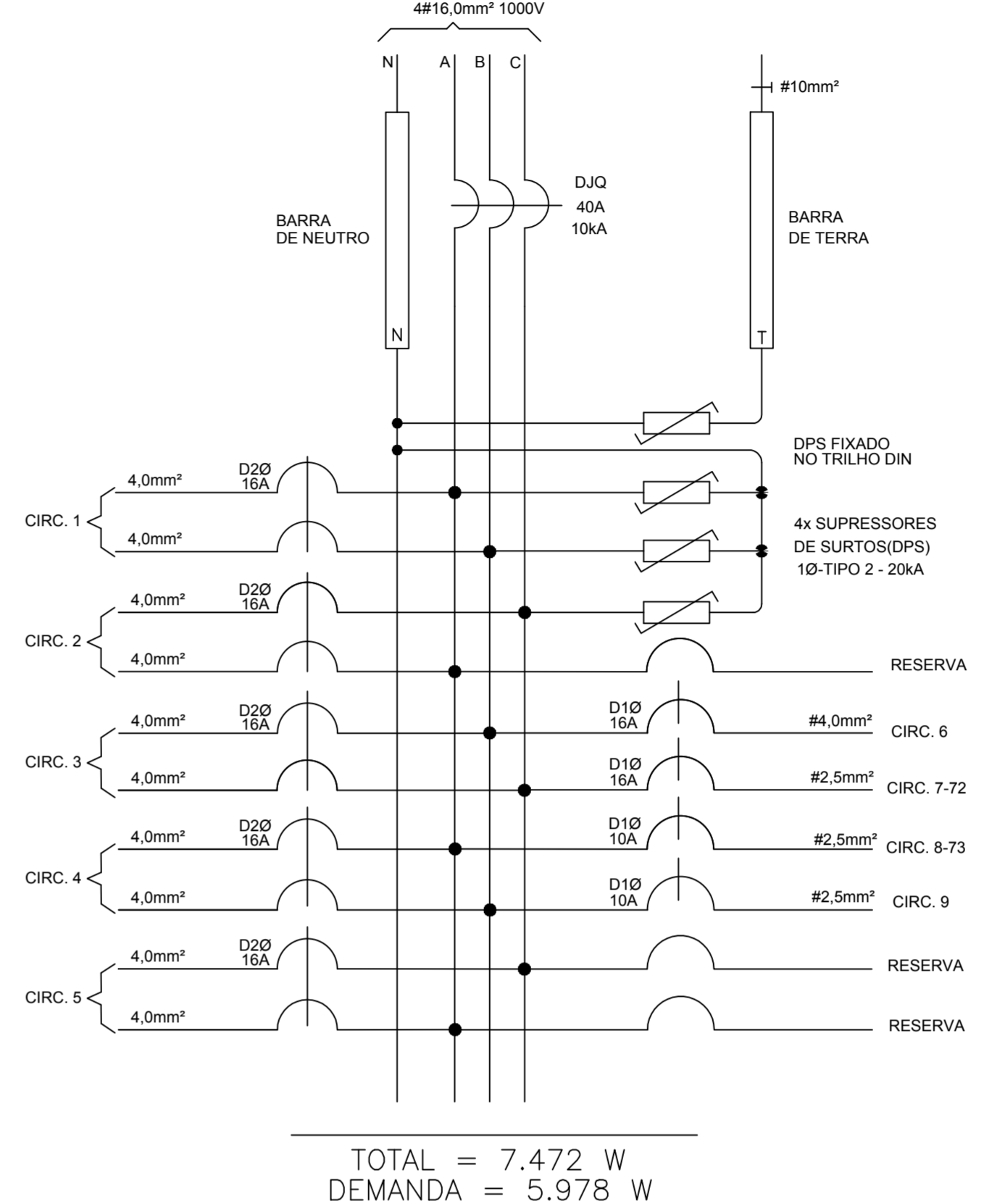
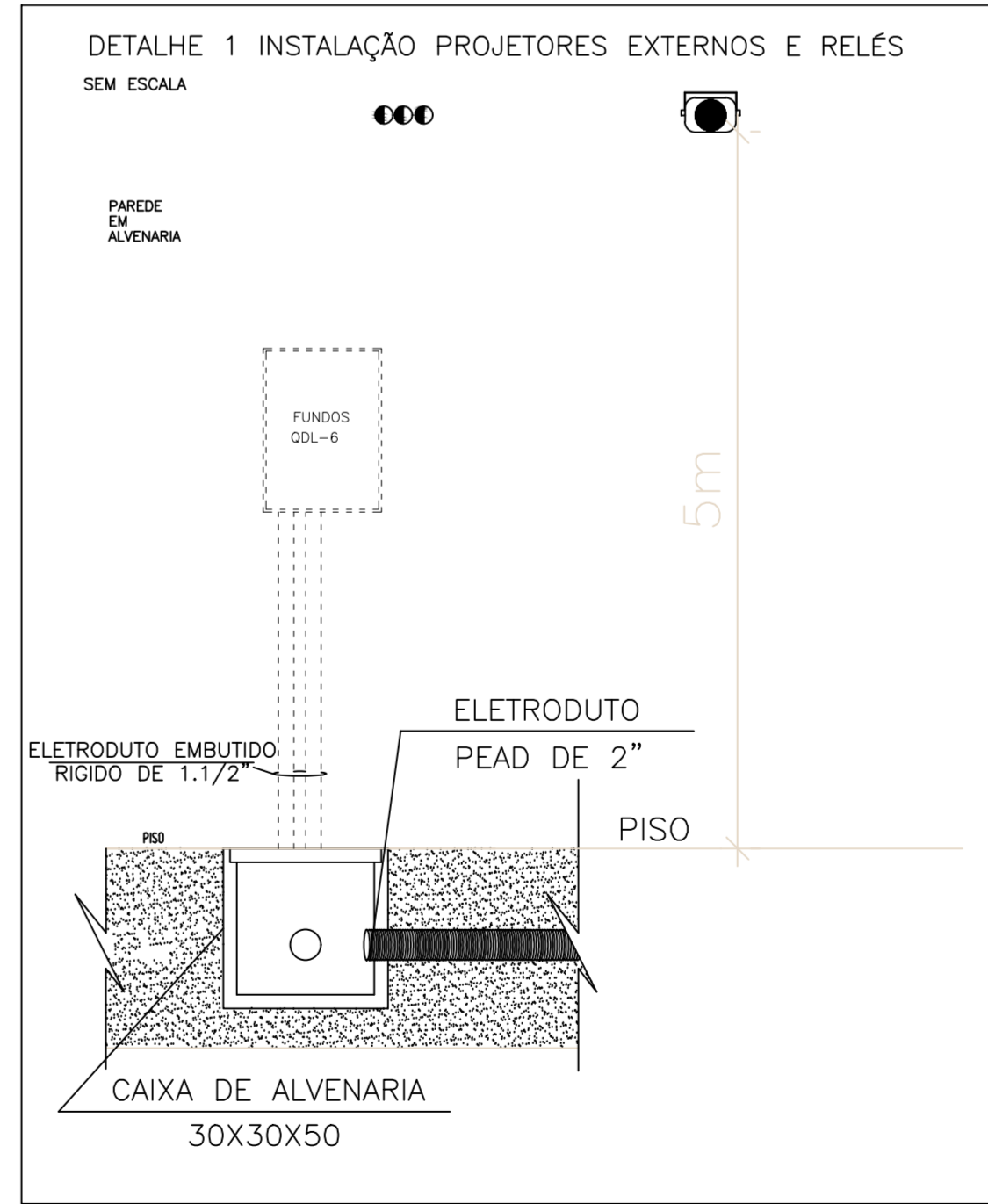


QUADRA POLIESPORTIVA - PLANTA BAIXA
ESCALA: 1/75

DIAGRAMA TRIFILAR QDL-5
QUADRA DE ESPORTES
QUADRO DE DISTRIBUIÇÃO DE ENERGIA, EMBUTIDO OU SEMI EMBUTIDO, CAPACIDADE PARA 28 DISJUNTORES MONOFÁSICOS TIPO DIN, COM BARRAMENTO TRIFÁSICO 100A BARRA E BARRAS DE NEUTRO E TERRA, FABRICADO EM CHAPA DE AÇO 12 USG COM PORTA, ESPELHO, TRINCO COM FECHADURA CHAVE YALE, REF. QDTN II-28DIN-CEMAR OU EQUIVALENTE



TOTAL = 7.472 W
DEMANDA = 5.978 W



| Circuitos | Tomadas[W] | | | | | OUTRAS CARGAS | Total [W] | Equilíbrio de Fases | | | Dimensionamentos | | Tensão [V] | Descrição dos Circuitos |
|--------------|------------|-----------|----------|----------|----------|---------------|-------------|---------------------|--------------|--------------|------------------|--------------|------------|---------------------------------|
| | 2X15 | 1x200 | 100 | 200 | 600 | | | A | B | C | Condutores [mm²] | Proteção [A] | | |
| 1 | | 3 | | | | | 600 | 300 | 300 | | 3x4,0mm² | 16A | 220(F-F) | Iluminação interna Quadra |
| 2 | | 3 | | | | | 600 | 300 | 300 | | 3x4,0mm² | 16A | 220(F-F) | Iluminação interna Quadra |
| 3 | | 3 | | | | | 600 | 300 | 300 | | 3x4,0mm² | 16A | 220(F-F) | Iluminação interna Quadra |
| 4 | | 3 | | | | | 600 | 300 | 300 | | 3x4,0mm² | 16A | 220(F-F) | Iluminação interna Quadra |
| 5 | | 4 | | | | | 800 | 400 | 400 | | 3x4,0mm² | 16A | 220(F-F) | Iluminação Externa Quadra |
| 6 | | | | | 1 | | 600 | | 600 | | 3x4,0mm² | 16A | 127(F-N) | Bebedouro |
| 7 | | | 6 | 3 | | | 1200 | 600 | 600 | | 3x2,5mm² | 16A | 127 (F-N) | Circuito existente - Tomadas |
| 8 | | | | | | 440 | 440 | | 600 | 600 | 3x2,5mm² | 10A | 127 (F-N) | Circuito existente - Iluminação |
| 9 | | | | | 1 | | 600 | 600 | 600 | | 3x2,5mm² | 10A | 127 (F-N) | Circuito existente |
| 10 | 2 | | | | | | 60 | | | 72 | 3x2,5mm² | 10A | 127 (F-N) | Iluminação de Emergência |
| TOTAL | 2 | 16 | 6 | 3 | 2 | | 5660 | 2.500 | 2.700 | 2.272 | | | | QDL 5 |

SIMBOLOGIA

| | |
|--|--|
| | REFLETOR LED 200W OU INDICADO DE SOBREPOR P/ ÁREA EXTERNA |
| | CONJUNTO DE 3 PROJETORES DE LED, IP 65, POTÊNCIA DE 200 W. |
| | CAIXA DE EMBUIR 4x2" OU INDICADA |
| | TOMADA ALTA SIMPLES + TERRA - PARA CONDULETE 4x2" EM ALUMÍNIO - h:220cm - PADRÃO BR - 127V - 2P4T-10A. |
| | BLOCO AUTÔNOMO P/ ILUMINAÇÃO DE EMERGÊNCIA - 127V - 2X15W - h:450cm OU INDICADA. |
| | CONDULETE DE ALUMÍNIO SILICO, SAÍDA "T" - DIÂMETRO DE 1" OU INDICADO. |
| | CONDULETE DE ALUMÍNIO SILICO, SAÍDA "L" - DIÂMETRO DE 1" OU INDICADO. |
| | CONDULETE DE ALUMÍNIO SILICO, SAÍDA "L" - DIÂMETRO DE 1" OU INDICADO. |
| | RELÉ FOTOELÉTRICO |
| | QUADRO DE DISTRIBUIÇÃO - h:170cm DA FACE SUPERIOR (VER ESPECIFICAÇÃO NOS TRIFILARES). |
| | CAIXA DE PASSAGEM DE PISO 400x400x500mm OU INDICADO EM PLANTA BAIXA. |
| | FIOS FASE, NEUTRO, RETORNO, CAMPAINHA, TERRA. |
| | ELETRODUTO QUE SOBE |
| | ELETRODUTO QUE DESCE |
| | ELETRODUTO FIXADO APARENTE NA PAREDE OU TETO EM PVC RÍGIDO, #1" OU INDICADO EM PLANTA BAIXA. |
| | ELETRODUTO SUBTERRÂNEO EM PVC RÍGIDO, #2" OU INDICADO EM PLANTA BAIXA. |
| | ELETRODUTO EMBUTIDO NA PAREDE OU TETO EM PVC RÍGIDO, #1" OU INDICADO EM PLANTA BAIXA. |

NOTAS QDL-5:
 1- REMOVER O CIRCUITO 85 E AS SUAS LUMINÁRIAS;
 2- CADA UM DOS CIRCUITOS 81a E 81b SERÃO ACIONADOS COM RELÉS FOTOELÉTRICOS LOCALIZADOS NA PAREDE DO QDL-6, PRÓXIMO AO REFLETOR EXTERNO, BEM COMO O NOVO CIRCUITO 82.
 3- QUANDO NÃO ESPECIFICADOS, CONSIDERAR CONDUITORES DE 1".
 4- QUANDO NÃO ESPECIFICADOS, CONSIDERAR CONDUTORES DE 4,0MM².
 5- OS REFLETORES INSTALADOS NA PAREDE ESTERNA DA QUADRA CIRC.5 DEVEM SER INSTALADOS ACIMA DO NÍVEL ATUAL DAS LUMINÁRIAS.

NOTAS QDL-6:
 1- CADA UM DOS CIRCUITOS 81a E 81b SERÃO ACIONADOS COM RELÉS FOTOELÉTRICOS LOCALIZADOS NA PAREDE DO QDL-6, PRÓXIMO AO REFLETOR EXTERNO, BEM COMO O NOVO CIRCUITO 82.
 2- OS REFLETORES DO CIRC.82 DEVEM SER INSTALADOS ACIMA DO NÍVEL ATUAL DAS LUMINÁRIAS.

| | | | |
|-----|-----------|-------|------|
| 05 | | | |
| 04 | | | |
| 03 | | | |
| 02 | | | |
| 01 | | | |
| Nº. | DESCRIÇÃO | RESP. | DATA |

REVISÃO

GOVERNO DO ESTADO DO ESPÍRITO SANTO
 SECRETARIA DE ESTADO DA EDUCAÇÃO - SEDU
 GERÊNCIA DE REDE FÍSICA ESCOLAR

SEDU

TÍTULO: **EEEM PROFESSOR RENATO JOSE DA COSTA PACHECO QUADRA COBERTA COM ARQUIBANCADA E ANEXO**

ENDEREÇO: AVENIDA CHARLES BITRAN, 251, JARDIM CAMBURI - VITÓRIA. 29.092-270

PRANCHA: QUADRA POLIESPORTIVA

SUBSECRETÁRIO DE SUPORTE A EDUCAÇÃO: ELÉTRICO

GERENTE DA GERFE: AURÉLIO MENEQUELLI RIBEIRO

COORDENADOR GERAL: MARCELO AMORIM GONÇALVES

COORDENADOR ELÉTRICISTA: EDSON DE OLIVEIRA PIRES

AUTOR PROJETO: FELIPE DE BRITO AURÉLIO

RESPONSÁVEL TÉCNICO: LEONARDO FRAGA COSTA

ARQUIVO: L2VIX18-01-EL-R00.dwg

ESCALA: INDICADA

UNIDADE: CENTÍMETRO

CREA: 64866/D-MG

CREA: 013366/D-ES

CFT: 0005444349

CREA: 159412/D-MG

DESENHO: LEONARDO FRAGA COSTA