

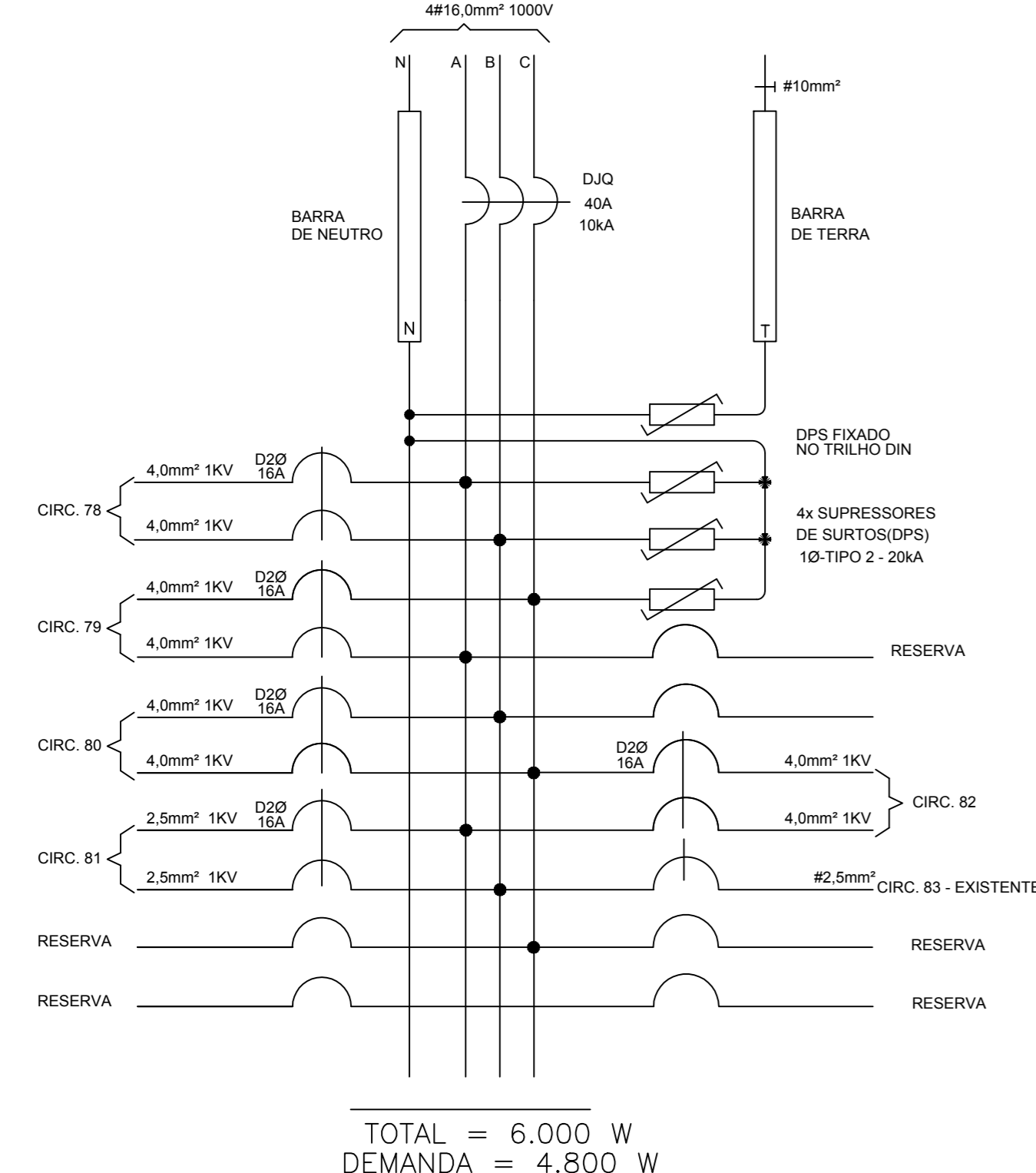
Quadro de Cargas instaladas no QDL-6

Circuitos	2x9	1x200	200	300	600	Total [W]	Equilíbrio de Fases			Dimensionamentos		Tensão [V]	Descrição dos Circuitos
							A	B	C	Condutores [mm ²]	Proteção [A]		
78		6				1200	600	600		3x4,0mm ²	16A	220(F-F)	Iluminação Campo de Futebol
79		6				1200	600		600	3x4,0mm ²	16A	220(F-F)	Iluminação Campo de Futebol
80		6				1200		600	600	3x4,0mm ²	16A	220(F-F)	Iluminação Campo de Futebol
81		7				1400	700	700		3x4,0mm ²	16A	220(F-F)	Iluminação Externa do Campo de Futebol
82		2				400	200		200	3x2,5mm ²	16A	220(F-F)	Iluminação Externa do Campo de Futebol
-					1	600			600	3x2,5mm ²	10A	127 (F-N)	Circuito existente
TOTAL	0	27	0	0	1	6.000	2.100	1.900	2.000				
						4.800				3#16N16T10mm²	40A	220(3F+N+T)	

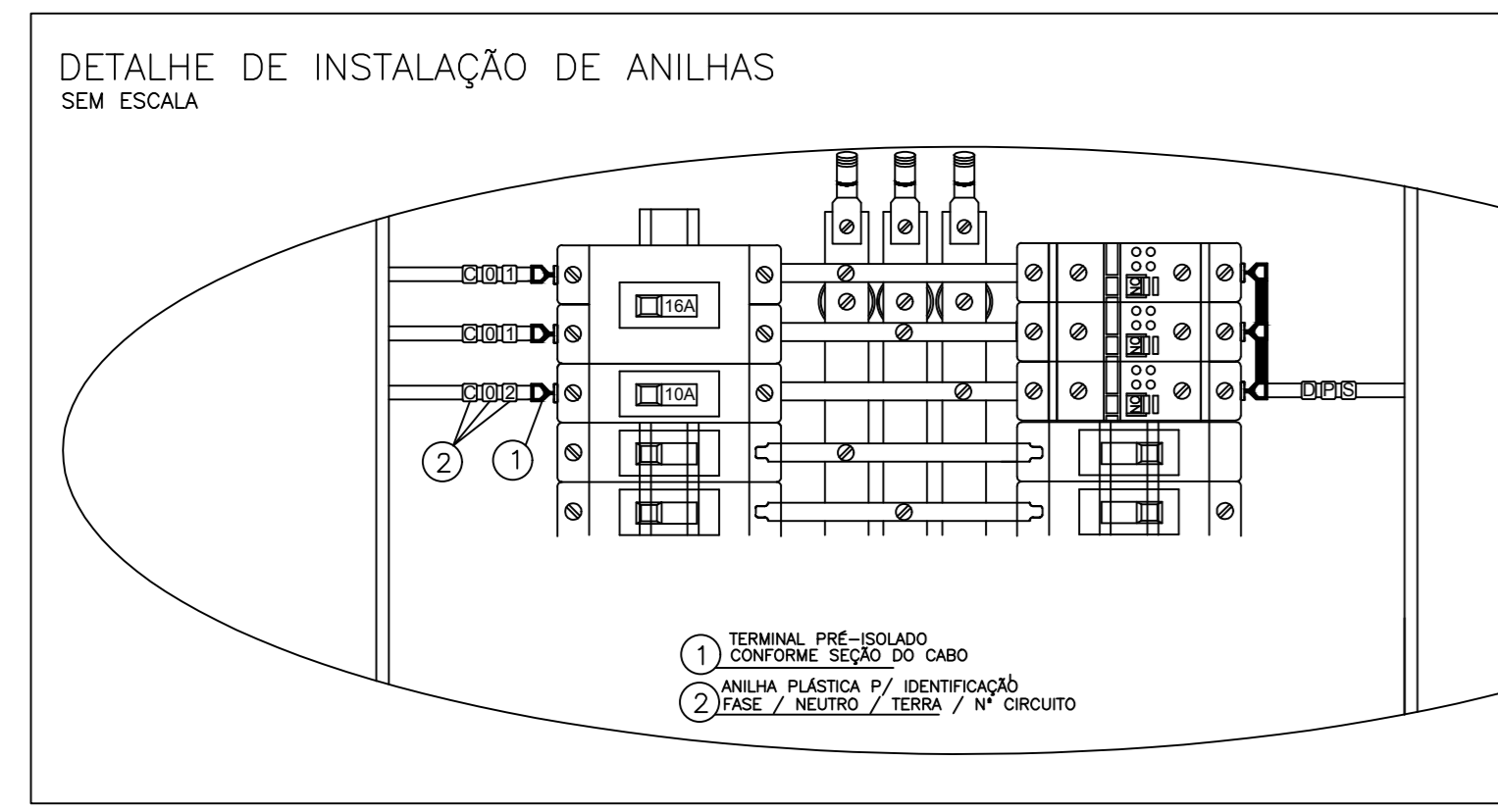
SIMBIOLOGIA	
	REFLETOR LED 200W OU INDICADO DE SOBREPOR #/ ÁREA EXTERNA
	CONJUNTO DE 3 PROJETORES DE LED, P. 45, POTÊNCIA DE 200 W
	POSTE DE CONCRETO EXISTENTE
	FAS: FASE, NEUTRO, RETORNO, CAMPANHA - TERRA
	ELETRODUTO SUBTERRÂNEO EM PVC RIGIDO, #2" OU INDICADO EM PLANTA BAIXA

NOTAS:
 - OS CIRCUITOS 81a E 81b SERÃO ACIONADOS COM RELES FOTOELÉTRICOS LOCALIZADOS NA PAREDE DO QDL-6, PRÓXIMO AO REFLETOR EXTERNO, MOSTRADO NA PRANCHA 01.

DIAGRAMA TRIFILAR QDL-6
 CAMPO DE FUTEBOL
 QUADRO DE DISTRIBUIÇÃO DE ENERGIA, EMBUTIDO OU SEMI EMBUTIDO, CAPACIDADE PARA 26 DISJUNTORES MONOFÁSICOS TIPO DIN, COM BARRAMENTO TRIFÁSICO 100A BARRA E BARRAS DE NEUTRO E TERRA, FABRICADO EM CHAPA DE AÇO 12 USG COM PORTA, ESPELHO, TRINCO COM FECHADURA CHAVE VALE, REF. QDTN 11-2 8 DIN - CEMAR OU EQUIVALENTE

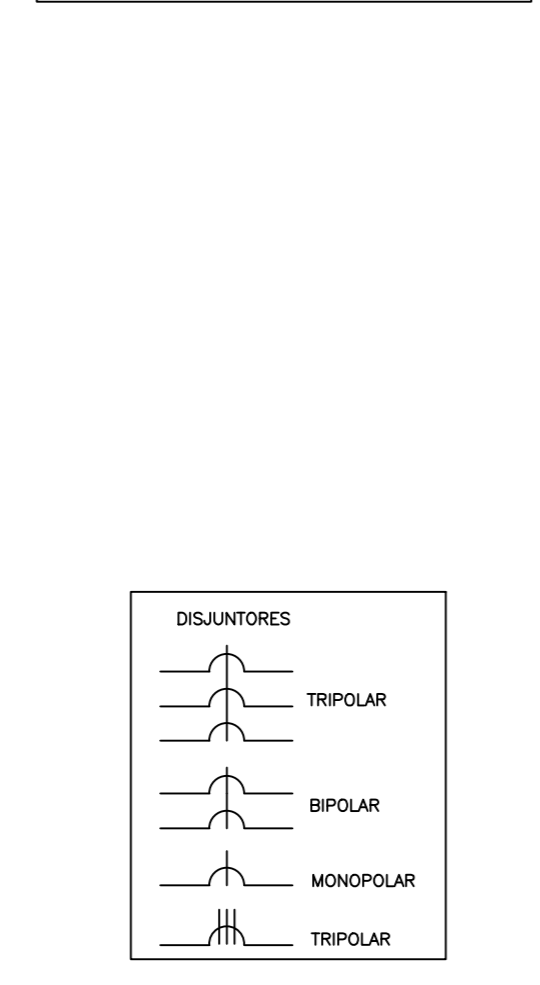


* CIRCUITO 06: EXISTENTE NO QDL-6 SERÁ MANTIDO, HAVENDO APENAS A SUBSTITUIÇÃO DO DISJUNTOR NEMA POR OUTRO DE MESMA CAPACIDADE DIM.

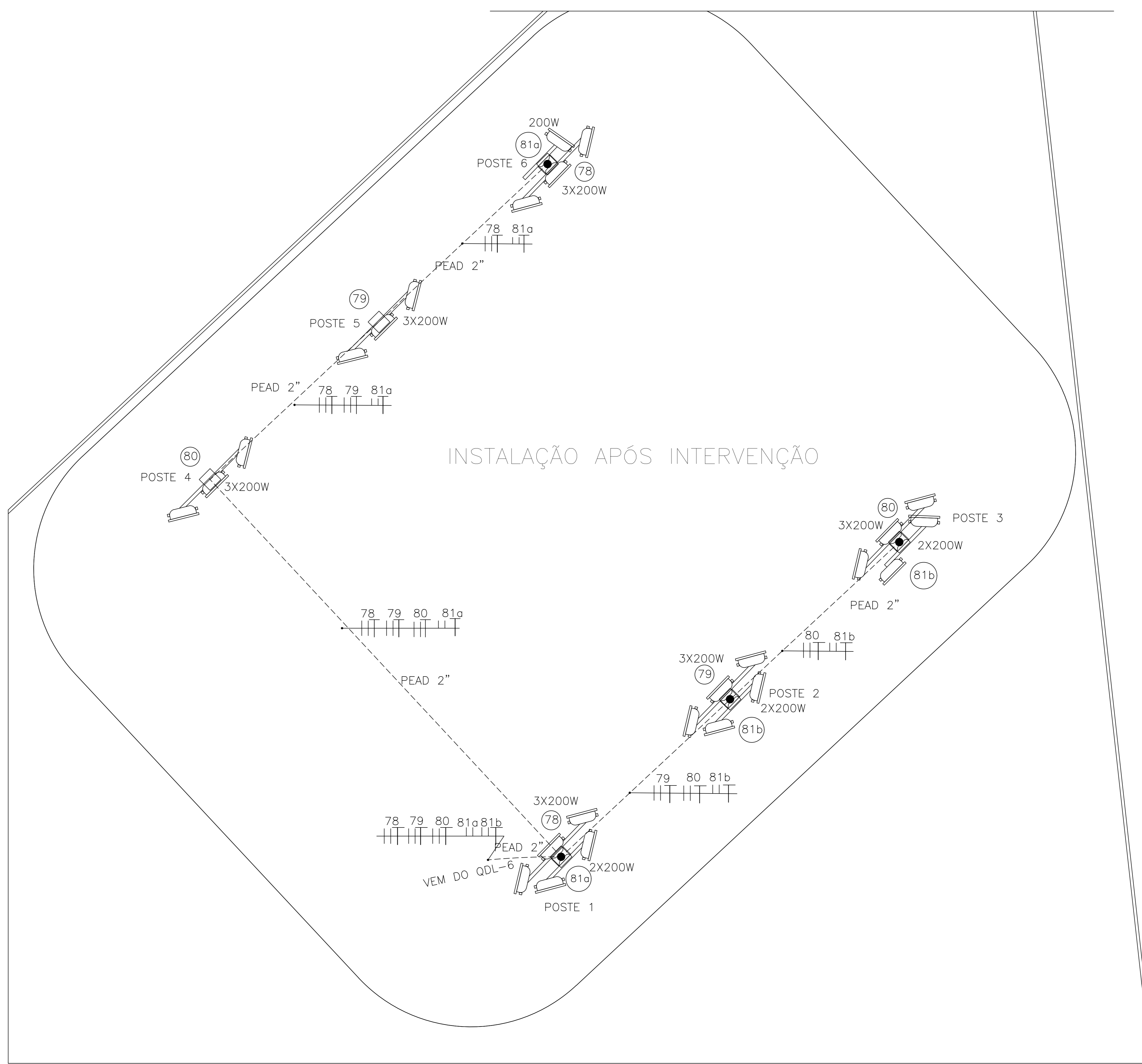


QUADRO DE ESPECIFICAÇÕES DOS MATERIAIS MENCIONADOS NOS TRIFILARES

D10 - MINI DISJUNTOR MONOFÁSICO, CURVA C - 5kA 220/230VCA INER EC 60347-21, REF. SIEMENS, SE. SOMERDA OU EQUIVALENTE, NORMA DIN, PACOTE EUROPEU.
D20 - MINI DISJUNTOR TRIFÁSICO, CURVA C - 5kA 220/230VCA INER EC 60347-21, REF. SIEMENS, SE. SOMERDA OU EQUIVALENTE, NORMA DIN, PACOTE EUROPEU.
D30 - MINI DISJUNTOR TRIFÁSICO, CURVA C - 5kA 220/230VCA INER EC 60347-21, REF. SIEMENS, SE. SOMERDA OU EQUIVALENTE, NORMA DIN, PACOTE EUROPEU.
D40 - DISJUNTOR TRIFÁSICO, CURVA C - 5kA 220/230VCA INER EC 60347-21, REF. SIEMENS, SE. SOMERDA OU EQUIVALENTE, NORMA DIN, PACOTE EUROPEU.
D50 - DISJUNTOR TRIFÁSICO, CURVA C - 5kA 220/230VCA INER EC 60347-21, REF. SIEMENS, SE. SOMERDA OU EQUIVALENTE, NORMA DIN, PACOTE EUROPEU.
D60 - DISJUNTOR TRIFÁSICO, CURVA C - 5kA 220/230VCA INER EC 60347-21, REF. SIEMENS, SE. SOMERDA OU EQUIVALENTE, NORMA DIN, PACOTE EUROPEU.
D70 - DISJUNTOR TRIFÁSICO, CURVA C - 5kA 220/230VCA INER EC 60347-21, REF. SIEMENS, SE. SOMERDA OU EQUIVALENTE, NORMA DIN, PACOTE EUROPEU.
D80 - DISJUNTOR TRIFÁSICO, CURVA C - 5kA 220/230VCA INER EC 60347-21, REF. SIEMENS, SE. SOMERDA OU EQUIVALENTE, NORMA DIN, PACOTE EUROPEU.
D90 - DISJUNTOR TRIFÁSICO, CURVA C - 5kA 220/230VCA INER EC 60347-21, REF. SIEMENS, SE. SOMERDA OU EQUIVALENTE, NORMA DIN, PACOTE EUROPEU.



NOTAS:
 1 - IDENTIFICAR OS DISJUNTORES COM ETIQUETA (CONTINER NOME DOS RESPECTIVOS CIRCUITOS) BIPOLAR POR PAR DE CIRCUITOS PARCIAIS PARCIAIS, VER QUADRO DE CARGAS.



CAMPO DE FUTEBOL - PLANTA BAIXA
 ESCALA: 1/100

DS	DESCRÇÃO	RESP.	DATA
D5			
D4			
D3			
D2			
D1			

REVISÃO

GOVERNO DO ESTADO DO ESPÍRITO SANTO
 SECRETARIA DE ESTADO DA EDUCAÇÃO - SEDU
SEDU GERÊNCIA DE REDE FÍSICA ESCOLAR

TÍTULO: EEM PROFESSOR RENATO JOSE DA COSTA PACHECO QUADRA COBERTA COM ARQUIBANCADA E ANEXO	
ENDEREÇO: AVENIDA CHARLES BITRAN, 251, JARDIM CAMBURI - VITÓRIA, 29.092-270	
PROJETO: CAMPO DE FUTEBOL	PROJETO: ELÉTRICO
SUBSECRETÁRIO DE SUPORTE À EDUCAÇÃO: AURELIO MENEZES RIBEIRO	
GERENTE DA GERÊNCIA: MARCELO AMORIM GONÇALVES	ESCALA: INDICADA
COORDENADOR GERAL: EDSON DE OLIVEIRA PIRES	UNIDADE: CENTIMETRO
COORDENADOR ELETRICISTA: FELIPE DE BRITO AURELIO	DATA: 01/3366/D-ES
AUTOR PROJETO: LEONARDO FRAGA COSTA	DATA: 02/05444-349
RESPONSÁVEL TÉCNICO: PEDRO HENRIQUE FALQUETO DIAS	DATA: 15/9412/D-MG
ARQUIVO: LZVIX18-01-EL-ROO.dwg	DATA: 20120883

PROJETO: CAMPO DE FUTEBOL - ILUMINAÇÃO QUADRO DE CARGAS DIAGRAMA TRIFILAR DETALHES SIMBIOLOGIA	DATA: AGOSTO/2019	REVISÃO: 03/05
--	-------------------	----------------