

### ESTRUTURA DE ANDAIME INDUSTRIAL

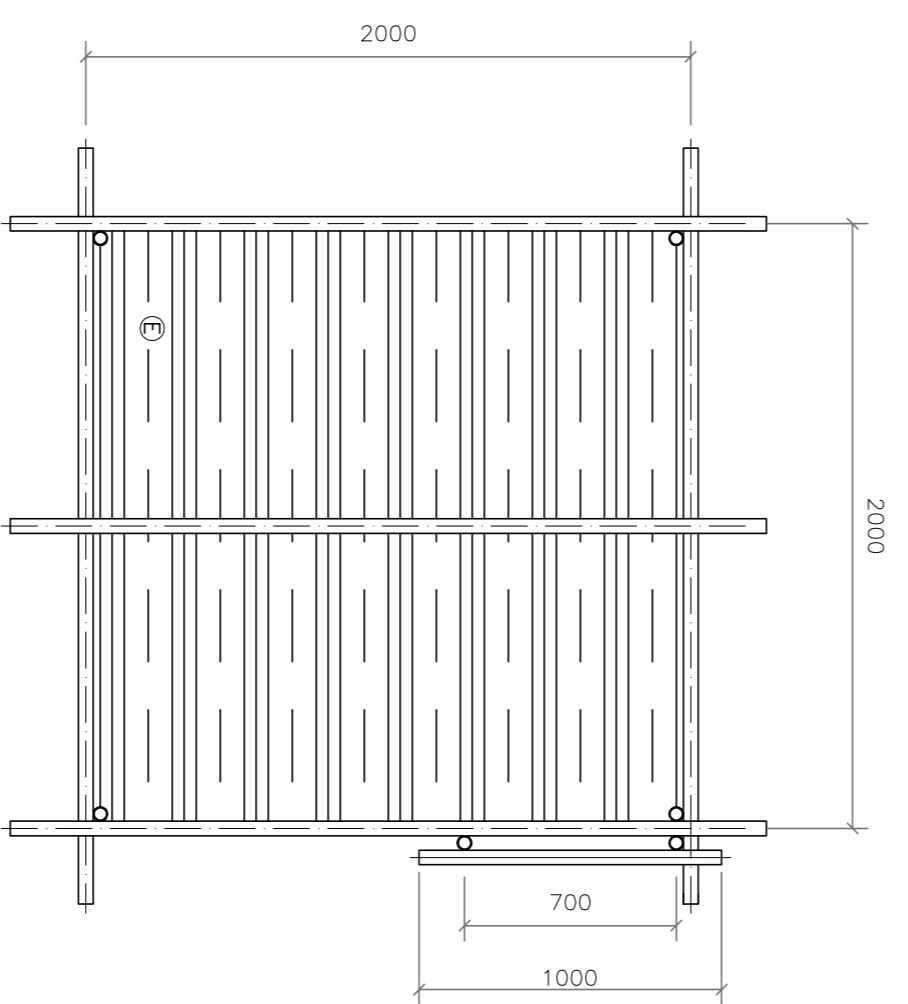
ESC 1/50

RESUMO DE MATERIAIS			
ANDAIMES L2W1X18-01-EM-R00			
DEMANDA TOTAL			
PRANCHÃO (L=0,50m)	QTD	L (m)	P (kg)
2,00	8	16,00	192,000
TUBO	QTD	L (m)	P (kg)
1,00	26	26,00	84,200
1,50	6	9,00	32,850
2,50	62	155,00	565,750
3,00	36	108,00	394,200
<b>TOTAL</b>	<b>QTD</b>	<b>P (kg)</b>	<b>1087,72</b>
Acessórios 1/29			
Alumínio 2011	20	20,00	259,000
Alumínio 6061 T249	48	48,00	15,400
Luva	20	15,400	
Base ajustável	12	63,000	
Forçado	15	15,840	
<b>Total</b>	<b>8</b>	<b>376,96</b>	

- SEGURANÇA NA UTILIZAÇÃO DOS ANDAIMES:**
1. TODA PRECISÃO DEVE SER TOMADA PARA EVITAR QUEDA DE OBJETOS DOS ANDAIMES. NÃO DEVE HAVER EMPILHAMENTO DE MATERIAL SOBRE OS ANDAIMES.
  2. TODA A SOBRA DE MATERIAL DEVE SER RETIRADA, ACORDICIONADA ADEQUADAMENTE OU ATRAVÉS DA UTILIZAÇÃO DE DUTOS DE DESCARGA.
  3. TODA A MONTAGEM VERTICAL DE COMPONENTES E ACESSÓRIOS PARA A MONTAGEM E/OU DESMONTAGEM DE ANDAIMES DEVE SER FEITA ATRAVÉS DE COROAS OU SISTEMAS PRÓPRIOS DE IÇAMENTO. NÃO É PERMITIDO LANÇAR PEÇAS EM QUEDA LIVRE.
  4. NÃO SE DEVE PERMITIR QUE PESSOAS TRABALHEM EM ANDAIMES SOB INTERFERÊNCIAS, TAIS COMO CHUVA OU VENTO FORTE.
  5. OS SERVIÇOS DE ANDAIMES NUNCA DEVEM SER REALIZADOS POR UMA ÚNICA PESSOA. DEVE HAVER PLO MENOS UMA OUTRA PESSOA NO LOCAL DE SERVIÇO AVULTA-LA EM CASO DE EMERGENCIA.
  6. EQUIPAMENTOS DE PROTEÇÃO INDIVIDUAL, COMO CAPACETES, CINTURÕES DE SEGURANÇA, OUTROS, DEVEM SER UTILIZADOS SEMPRE QUE NECESSÁRIOS. ESTES EQUIPAMENTOS DEVEM ESTAR EM BOM ESTADO E A DISPOSIÇÃO DOS TRABALHADORES A QUALQUER TEMPO.
  7. AS PESSOAS QUE TRABALHAM EM ANDAIMES SUSPENSOS A MAIS DE 2,00m DO SOLO DEVEM ESTAR COM OS CINTURÕES DE SEGURANÇA, COM SISTEMAS TRAVA-QUEDAS, LIGADOS A UM CABO DE SEGURANÇA, COM SUA EXTREMIDADE SUPERIOR FIXADA NA CONSTRUÇÃO, INDEPENDENTE DA ESTRUTURA DO ANDAIME.
  8. DEVE HAVER A PROTEÇÃO COM TELA DOS ANDAIMES, PARA APARAR A QUEDA EVENTUAL DE MATERIAS, BEM COMO, COM PLATAFORMA DE PROTEÇÃO NA ALTURA DO PRIMEIRO PE-DIREITO.

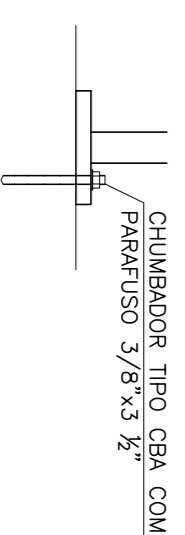
**NOTAS GERAIS:**

1. MEDIDAS EM MILÍMETRO.
2. SOLDAS CONFORME NORMA AWS D1.1: ELÉTRICO E7018.
3. AÇO ESTRUTURAL:
  - PRERIS TIPO W- ASTM A-572 GR50
  - PRERIS DE CHAPAS DOBRADAS ASTM-A36
  - PARAFUSO ASTM-A307 OU EQUIVALENTE
4. OS APARELHOS DE APOIO, - PEÇAS 1, 2 E 6, DEVERÃO SER SOLDADOS NO ARCO TRELÇADO EXISTENTE, ASSIM COMO A LIGAÇÃO DESTES.
5. PARA FABRICAÇÃO E MONTAGEM DAS ESTRUTURAS METÁLICAS, A COMPANHIA DEVERÁ APRESENTAR A FISCALIZAÇÃO O DIAGRAMA DE MONTAGEM, DETALHAMENTOS PARA FABRICAÇÃO, NOTAS FISCAIS E CERTIFICADOS VINCULADOS DAS ESTRUTURAS METÁLICAS. TAMBÉM SERÁ NECESSÁRIO APRESENTAR ART DE FABRICAÇÃO E MONTAGEM.



### PLATAFORMA DE ACESSO

ESC 1/50



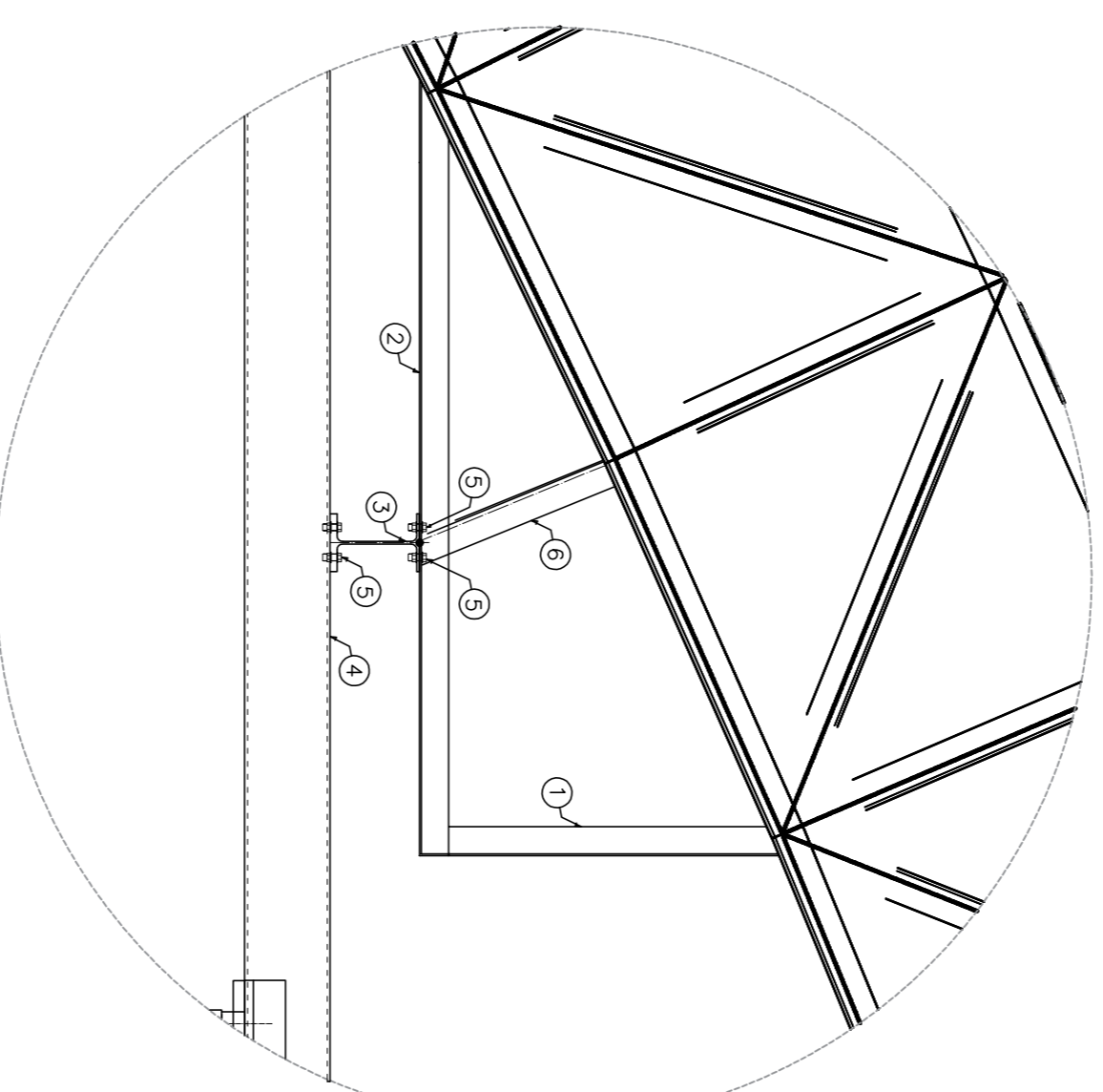
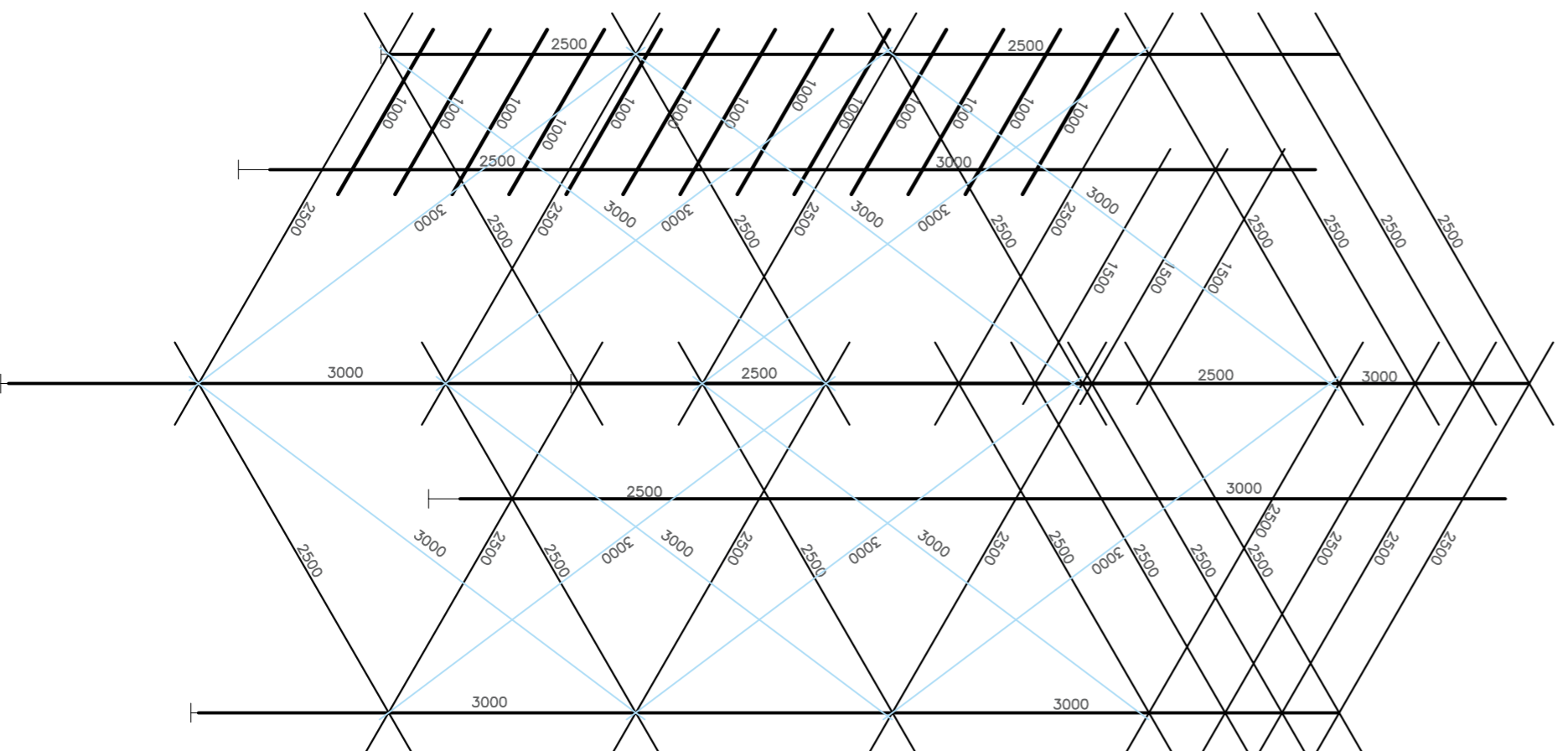
— LIGANDO DE 1 CHUMBADOR/PE DE ANDAIME

### ANCORAGEM

ESC 1/25

### ESQUEMA ISOMÉTRICO

SEM ESCALA



### APARELHO DE APOIO

ESC 1/25

TABELA DE MATERIAIS - APARELHO DE APOIO						
ESTRUT	POS	PERFIL	SEÇÃO (mm)	QDTE	COMPARTIMENTO (mm)	PESO TOTAL (kg)
1	U	U	200x50x3,80	1	623	8,87
2	U	U	200x50x3,80	1	1346	17,74
3	W	W	150x13	1	2500	2,5
4	W	W	150x13	2	2500	5
5	PARAFUSO	3/8"		6		8,47
6	U	U	200x50x3,80	1	349	0,349
PESO TOTAL APARELHO DE APOIO						117,13
PESO TOTAL APARELHOS DE APOIO (X2)						234,27
PESO TOTAL (kg)						234,27

		<b>GOVERNO DO ESTADO DO ESPÍRITO SANTO</b> SECRETARIA DE ESTADO DA EDUCAÇÃO - SEDU			
<b>TÍTULO: EEM PROFESSOR RENATO JOSE DA COSTA PACHECO</b> <b>ESTRUTURA DE ANDAIME DE ESCORAMENTO</b>					
ENDEREÇO: AVENIDA CHARLES BITRAN, 251, JARDIM CAMBURI - VITÓRIA, 29.092-270					
PRONOME: _____			PRONOME: _____		
<b>ANDAIMES</b>					
SUBSISTÊNCIA DE SUPORTE A EDIFICAÇÃO: _____			<b>ESTRUTURAL</b>		
GERENTE DA GERTE: _____		ESCALA: _____		UNIDADE: _____	
COORDENADOR GERAL: _____		INDICAÇÃO: _____		MILÍMETRO	
AUTOR PROJETO: _____		COTA: 64.866/0-14C		VISTA: _____	
CO-AUTOR PROJETO: _____		COTA: ES.034523/D		VISTA: _____	
RESPONSÁVEL TÉCNICO: _____		COTA: QU-ES		VISTA: _____	
ARQUIVO: _____		COTA: _____		VISTA: _____	
REFERENCIAL: L2W1X18-01-EM-R00-02.dwg		DESENHADO: _____		VISTA: _____	
ESTRUTURA DE ANDAIME		REVISADO: _____		VISTA: _____	
VISTA		REVISADO: _____		VISTA: _____	
DETALHES		REVISADO: _____		VISTA: _____	
01		REVISADO: _____		VISTA: _____	
01		REVISADO: _____		VISTA: _____	