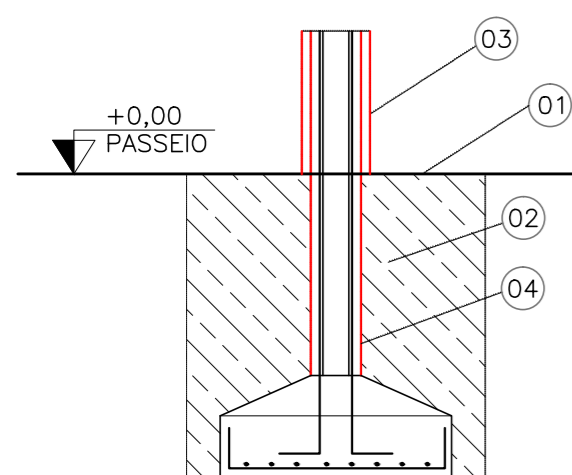


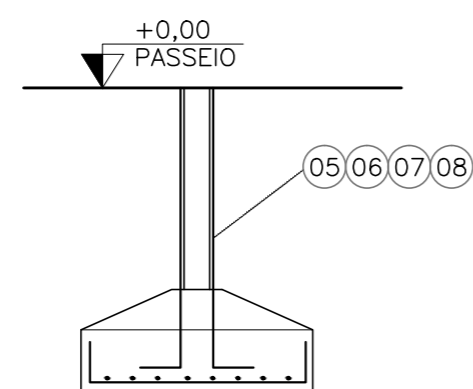
PILARES A SEREM RECUPERADOS: P1, P8, P12, P16, P17 E P24

RECUPERAÇÃO ESTRUTURAL DE PILARES

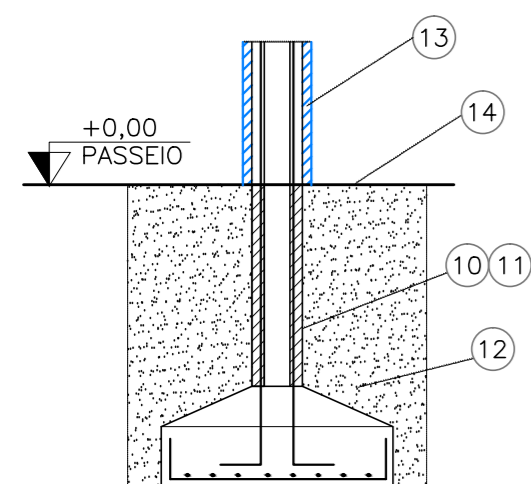
ESC 1/100



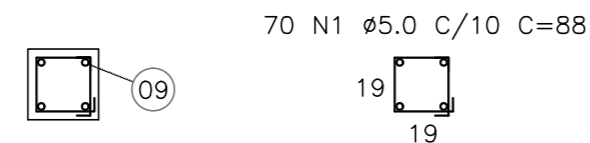
DET.TÍPICO 01
SEM ESCALA



DET.TÍPICO 02
SEM ESCALA



DET.TÍPICO 03
SEM ESCALA

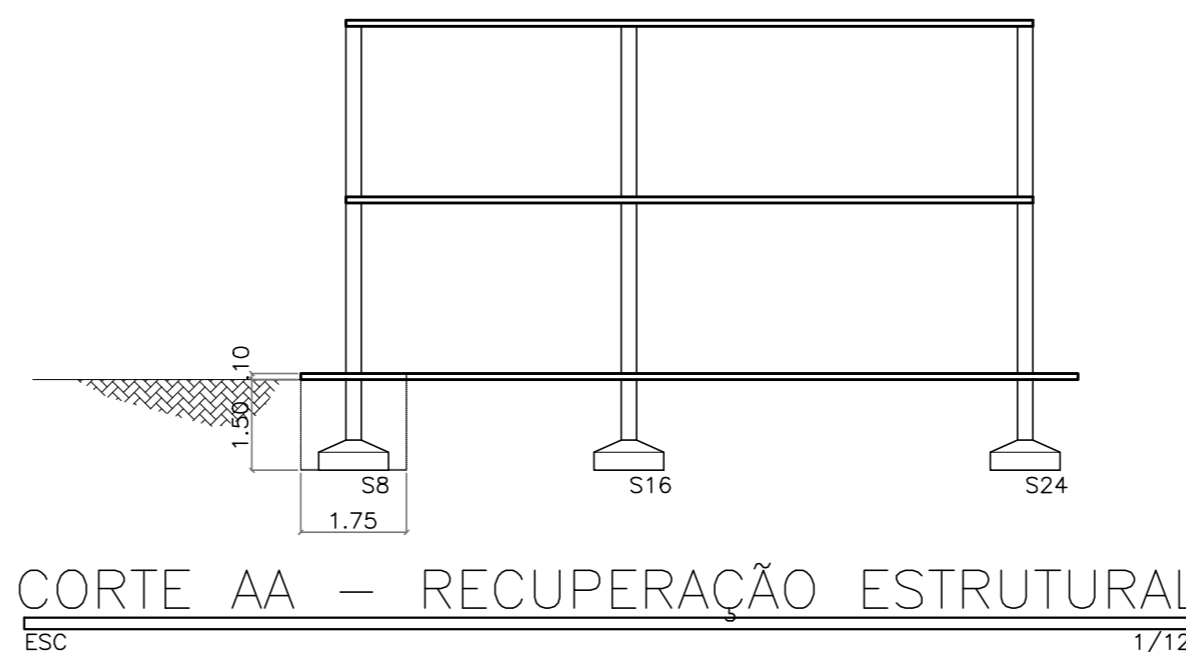


DET.TÍPICO 04
SEM ESCALA

CONVENÇÃO:
 DEMOLIR
 CONSTRUIR
 ESCAVAR
 ATERRAR

ETAPAS PARA PROCEDIMENTO DE RECUPERAÇÃO ESTRUTURAL DOS PILARES LOCALIZADOS NA EXTREMIDADE DO PRÉDIO PRINCIPAL:

- 1- DEMOLIR PASSEIO CIMENTADO AO REDOR DOS PILARES;
- 2- REALIZAR ESCAVAÇÃO AO REDOR DOS PILARETES E SAPATAS COM PROFUNDIDADE DE 1,50 METROS DE ALTURA;
- 3- ANTES DE REALIZAR ESCARIFICAÇÃO DOS PILARES ACIMA DO PASSEIO, DEVE-SE DEMOLIR TRECHO DE ALVENARIA EM "TIJOLINHO" PARALELO AO PILARES;
- 4- REALIZAR REMOÇÃO CUIDADOSA DO CONCRETO AFETADO EM TODOS OS PILARES (VERIFICAR PROLOGAMENTO DO PILAR), ATRAVÉS DE ESCARIFICAÇÃO CONSIDERANDO A ESPESURA DE 03 cm;
- 5- REALIZAR LIMPEZA DE CONCRETO COM UTILIZAÇÃO DE BOMBA 6CV JATO DE ÁGUA, SOLVENTE E ESCOVA PIAÇAÇA;
- 6- REALIZAR LIMPEZA DE AÇO COM LIXAMENTO E ESCOVAMENTO COM ESCOVA DE AÇO, ATÉ A COMPLETA REMOÇÃO DE PARTÍCULAS SOLTAS, MATERIAIS INDESEJÁVEIS E CORROSÃO;
- 7- AS ARMADURAS QUE APRESENTAREM CORROSÃO, ESTAS DEVERÃO SER RETIRADAS;
- 8- APLICAR SIKA TOP 108 ARMATEC OU EQUIVALENTE NAS FERRAGENS A SEREM RECUPERADAS;
- 9- REALIZAR FORNECIMENTO, DOBRAGEM E COLOCAÇÃO EM FÔRMA, DE ARMADURA CA-60 B FINA, DE DIÂMETRO 4.0 A 7.0MM, PARA OS ESTRIBOS NOS PILARES;
- 10- REALIZAR FORNECIMENTO, PREPARO E APLICAÇÃO DE CONCRETO GROUT, UTILIZANDO ARGAMASSA PRÉ FABRICADA TIPO SIKAGROUT OU EQUIVALENTE E PEDRISCO;
- 11- MONTAR NOS PILARES, FORMAS DE CHAPAS DE MADEIRA COMPENSADA RESINADA, ESP. 12mm, LEVANDO-SE EM CONTA A UTILIZAÇÃO 03 VEZES, REFORÇADAS COM SARRAFOS DE MADEIRA DE 2.5 X 10.0cm (INCLUSIVE MATERIAL, CORTE, MONTAGEM, ESCORAS EM EUCALIPTO E DESFORMA);
- 12- APÓS TODO O PROCESSO DE RECUPERAÇÃO ESTRUTURAL CONCLUÍDA, REALIZAR ATERRAMENTO PARA REGULARIZAÇÃO DO TERRENO EM AREIA, INCLUSIVE ADENSAMENTO HIDRÁULICO E FORNECIMENTO DO MATERIAL;
- 13- PARA OS TRECHOS DE PAREDES DEMOLIDAS, SERÁ ASSENTADO NOVA ALVENARIA COM BLOCO CERÂMICO E ACABAMENTO (CHAPISCO, REBOCO, EMASSAMENTO E PINTURA);
- 14- REALIZAR EXECUÇÃO DE NOVO PASSEIO EM TORNO DOS PILARES.



CORTE AA - RECUPERAÇÃO ESTRUTURAL
ESC 1/125

05			
04			
03			
02			
01			
N.º	DESCRIÇÃO	RESP.	DATA
REVISÃO			
 GOVERNO DO ESTADO DO ESPÍRITO SANTO SECRETARIA DE ESTADO DA EDUCAÇÃO - SEDU GERÊNCIA DE REDE FÍSICA ESCOLAR			
TÍTULO: REFORMA EEEFM MARIANO FIRME DE SOUZA			
ENDEREÇO: RUA PEDRO I, 21 - BANDEIRANTES, CARIACICA - CEP: 29142-100			
PRANCHA: ESTRUTURAL		PROJETO: ESTRUTURAL	
SECRETÁRIO ESTADUAL: HAROLDO CORRÊA ROCHA		ESCALA: INDICADA	
GERENTE DA GERFE: EDUARDO DE MELLO TRISTÃO COSTA		UNIDADE: METRO	
COORDENADOR GERAL: EDSON DE OLIVEIRA PIRES		CREA: MG-64866/D	
AUTOR PROJETO: ALAN PARPAIOLA FERRAÇO		CREA: ES-030868/D	
CO-AUTOR PROJETO: CO-AUTOR DO PROJETO		CREA:	
RESPONSÁVEL TÉCNICO: RESPONSÁVEL TÉCNICO		CREA:	
ARQUIVO: L5CAR14-01-EC-R00.dwg		DESENHO: IGOR DALTI	
REFERÊNCIA: PLANTA BAIXA - RECUPERAÇÃO ESTRUTURAL CORTE ESQUEMÁTICO DETALHES		ÁREAS:	
FORMATO: A2		DATA: OUTUBRO/2018	
OBSERVAÇÕES:		VISTO:	
		FOLHA: 01 / 01	
		REVISÃO:	