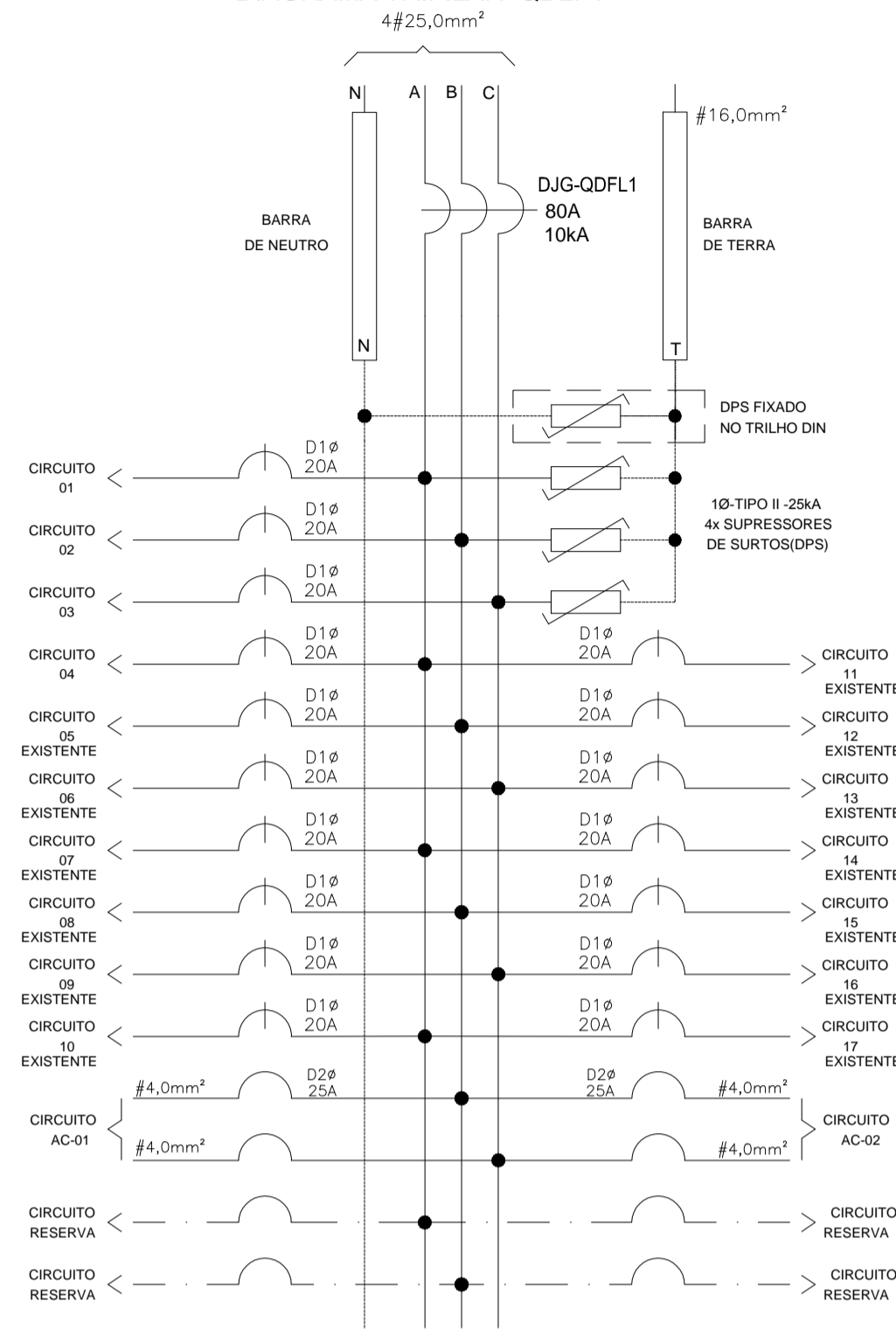


**QUADRO DE CARGAS - QDLF1**

QUADRO DE DISTRIBUIÇÃO PRÉ-FABRICADO IP-40, EM PAINEL METÁLICO FABRICADO EM CHAPA DE AÇO 12USG PARA 28 DISJUNTORES - COM BARRAMENTO TRIFÁSICO EM BARRAS DE COBRE PARA 100A E BARRAS DE CORRENTE DE NEUTRO E TERRA, ESPELHO PROTETOR METÁLICO COM AS VISTAS DAS ALAVANCAS DOS DISJUNTORES E PORTA EXTERNA COM DOBRADIÇA E COM CHAVE TIPO YALE, PARA DISJUNTORES NORMA DIN. (DEVE SER DEIXADO DURANTE A MONTAGEM DO QUADRO, NO MÍNIMO 20% DE ESPAÇO LIVRE PARA PREVISÃO DE FUTURO ACRÉSCIMO DE DISJUNTORES RESERVAS, CONFORME NBR 5410.)

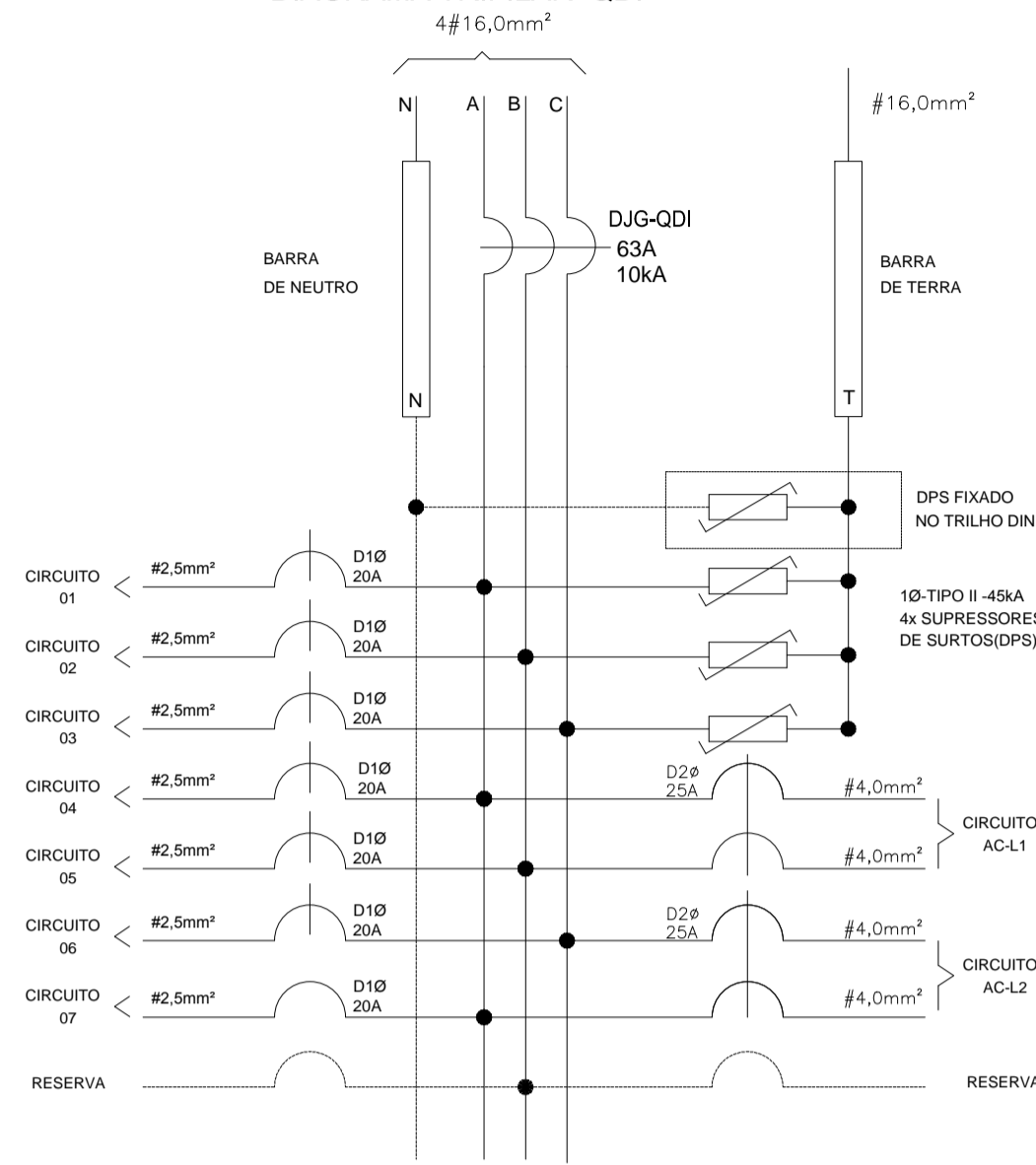
**DIAGRAMA TRIFILAR QDLF1**



**QUADRO DE CARGAS - QDI**

QUADRO DE DISTRIBUIÇÃO PRÉ-FABRICADO IP-40, EM PAINEL METÁLICO FABRICADO EM CHAPA DE AÇO 12USG PARA 16 DISJUNTORES - COM BARRAMENTO TRIFÁSICO EM BARRAS DE COBRE PARA 100A E BARRAS DE CORRENTE DE NEUTRO E TERRA, ESPELHO PROTETOR METÁLICO COM AS VISTAS DAS ALAVANCAS DOS DISJUNTORES E PORTA EXTERNA COM DOBRADIÇA E COM CHAVE TIPO YALE, PARA DISJUNTORES NORMA DIN. (DEVE SER DEIXADO DURANTE A MONTAGEM DO QUADRO, NO MÍNIMO 20% DE ESPAÇO LIVRE PARA PREVISÃO DE FUTURO ACRÉSCIMO DE DISJUNTORES RESERVAS, CONFORME NBR 5410.)

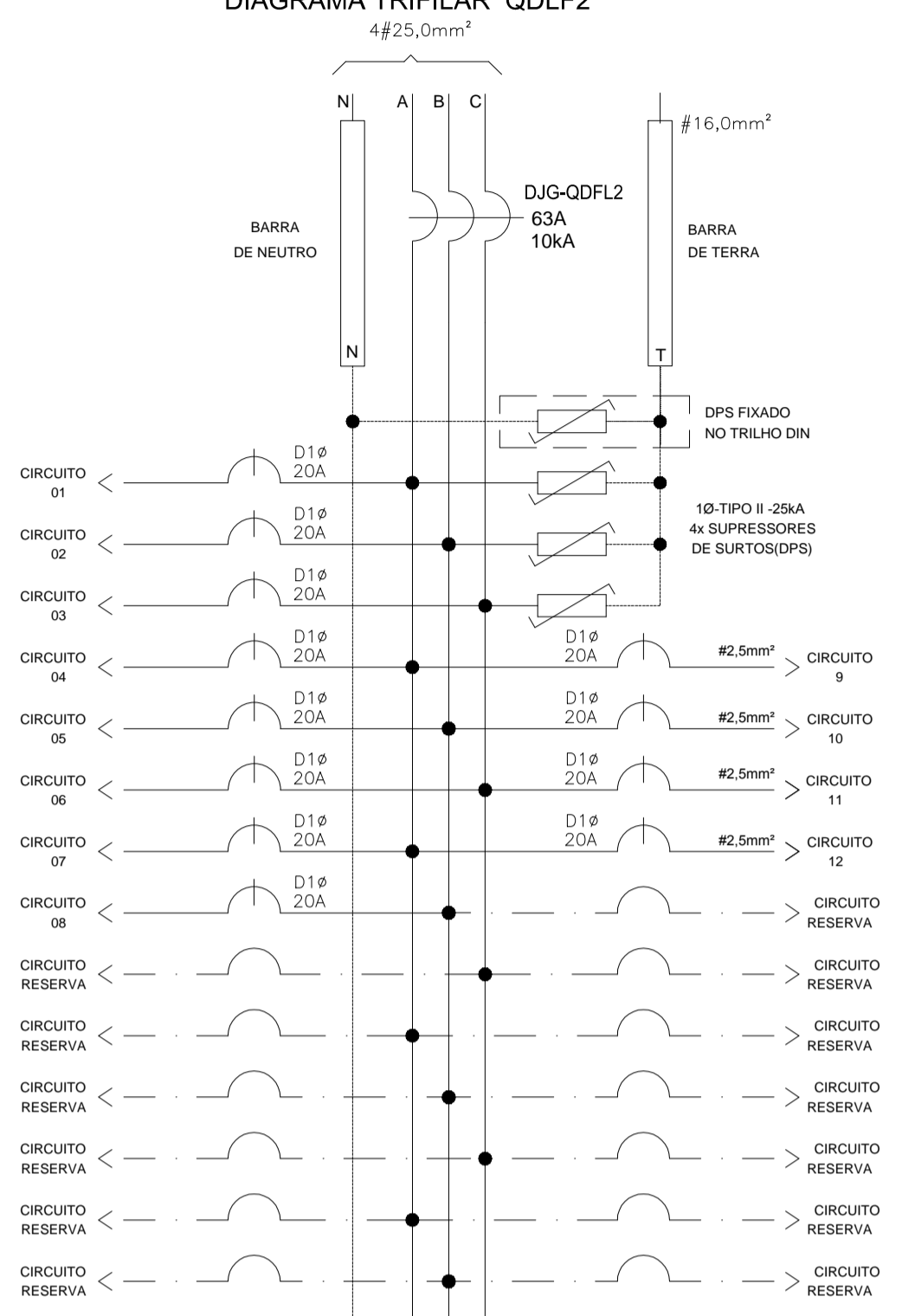
**DIAGRAMA TRIFILAR QDI**



**QUADRO DE CARGAS - QDLF2**

QUADRO DE DISTRIBUIÇÃO PRÉ-FABRICADO IP-40, EM PAINEL METÁLICO FABRICADO EM CHAPA DE AÇO 12USG PARA 28 DISJUNTORES - COM BARRAMENTO TRIFÁSICO EM BARRAS DE COBRE PARA 100A E BARRAS DE CORRENTE DE NEUTRO E TERRA, ESPELHO PROTETOR METÁLICO COM AS VISTAS DAS ALAVANCAS DOS DISJUNTORES E PORTA EXTERNA COM DOBRADIÇA E COM CHAVE TIPO YALE, PARA DISJUNTORES NORMA DIN. (DEVE SER DEIXADO DURANTE A MONTAGEM DO QUADRO, NO MÍNIMO 20% DE ESPAÇO LIVRE PARA PREVISÃO DE FUTURO ACRÉSCIMO DE DISJUNTORES RESERVAS, CONFORME NBR 5410.)

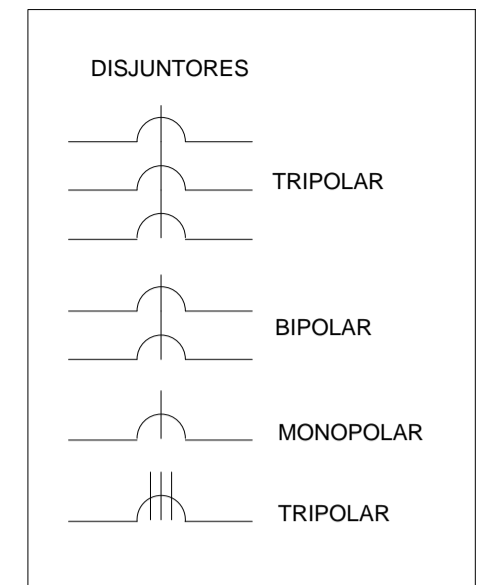
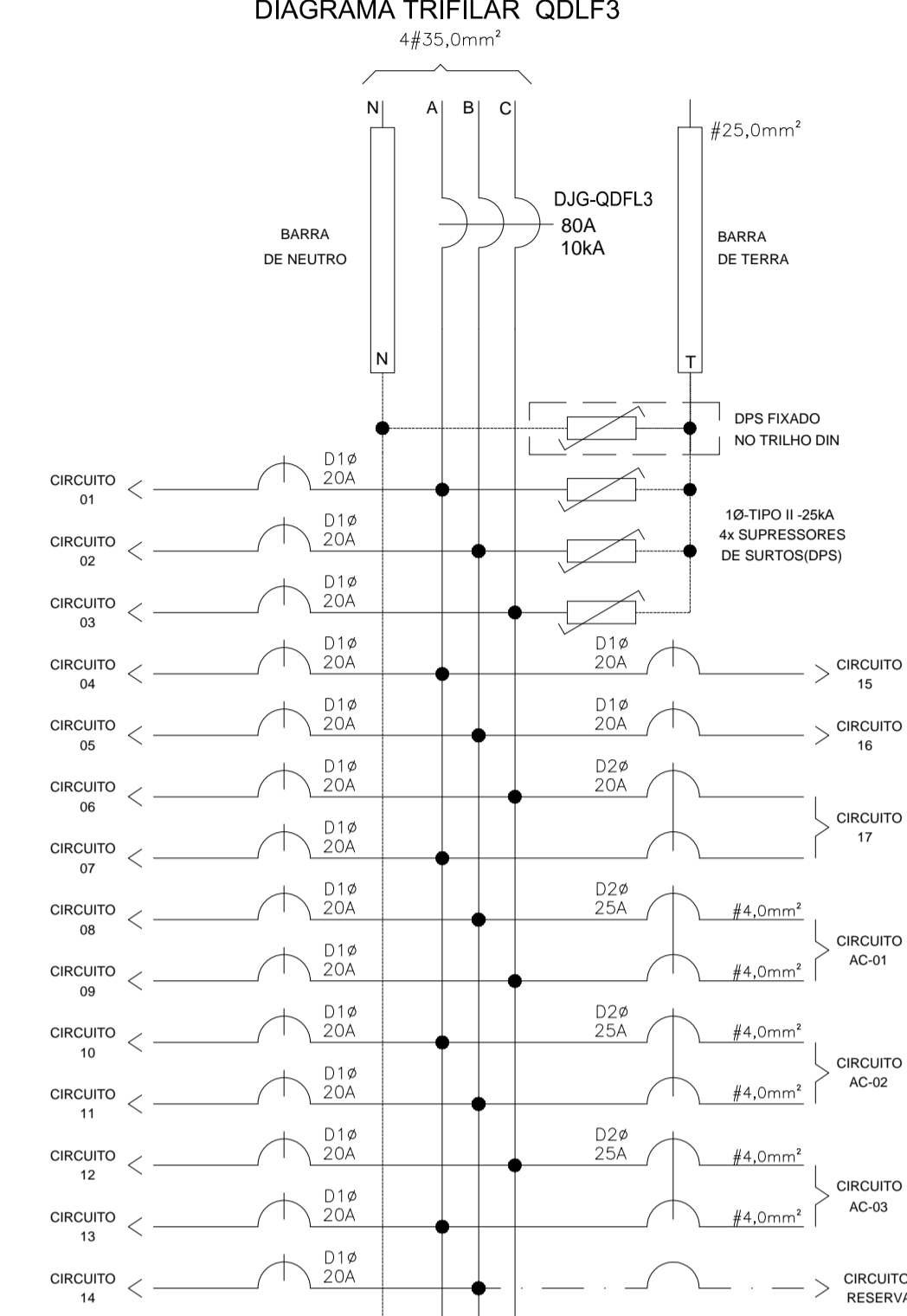
**DIAGRAMA TRIFILAR QDLF2**



**QUADRO DE CARGAS - QDLF3**

QUADRO DE DISTRIBUIÇÃO PRÉ-FABRICADO IP-40, EM PAINEL METÁLICO FABRICADO EM CHAPA DE AÇO 12USG PARA 28 DISJUNTORES - COM BARRAMENTO TRIFÁSICO EM BARRAS DE COBRE PARA 100A E BARRAS DE CORRENTE DE NEUTRO E TERRA, ESPELHO PROTETOR METÁLICO COM AS VISTAS DAS ALAVANCAS DOS DISJUNTORES E PORTA EXTERNA COM DOBRADIÇA E COM CHAVE TIPO YALE, PARA DISJUNTORES NORMA DIN.

**DIAGRAMA TRIFILAR QDLF3**

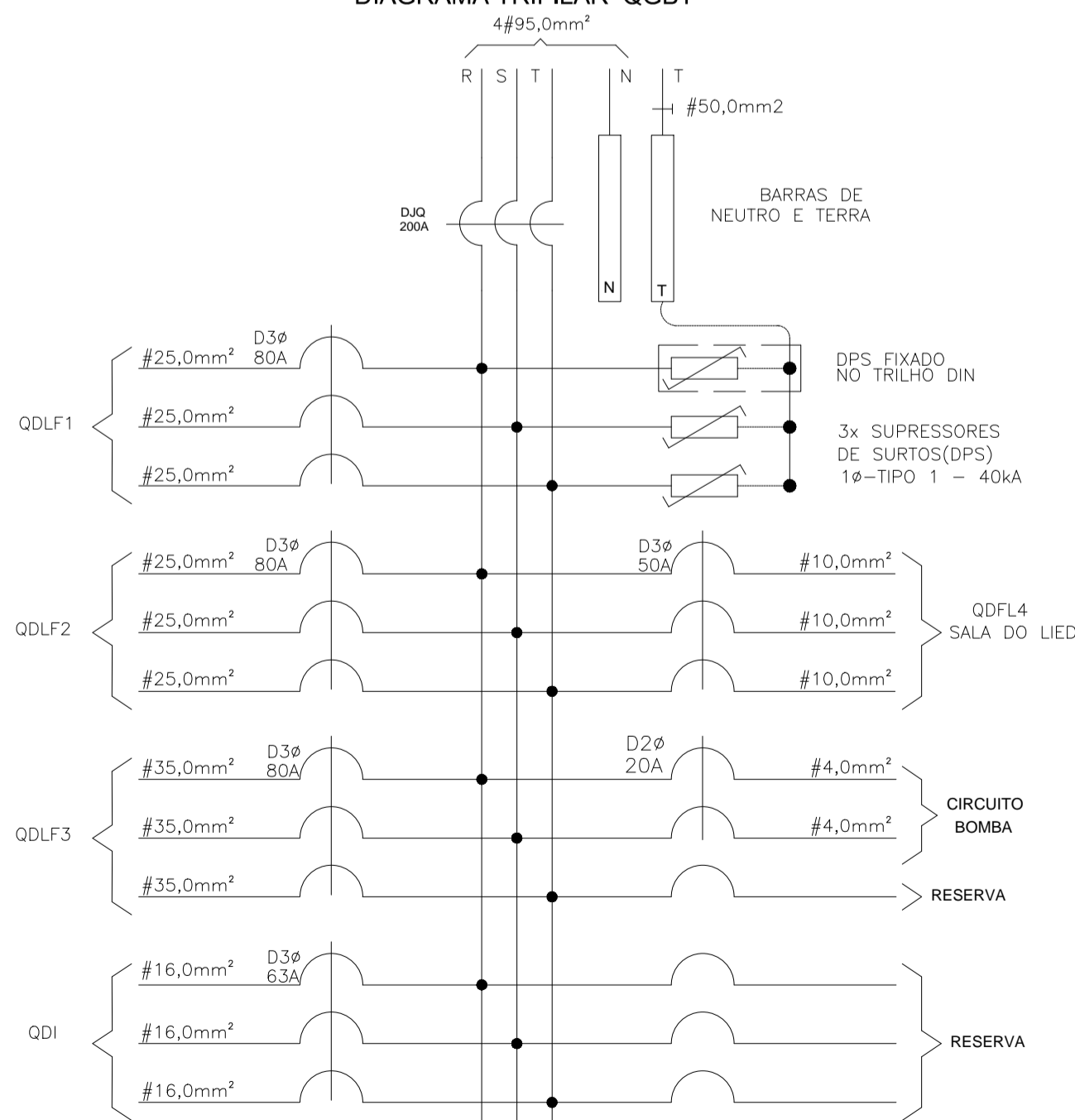


NOTAS:  
1- IDENTIFICAR OS DISJUNTORES COM ETIQUETAS CONTENDO NOME DOS RESPECTIVOS CIRCUITOS.  
2- BITOLAS DOS FIOS E CABOS DOS CIRCUITOS PARCIAIS, VER QUADRO DE CARGAS.

**DIAGRAMA TRIFILAR QGBT (DISTRIBUIÇÃO GERAL)**

QUADRO DE FABRICAÇÃO ESPECIAL COMPLETO, MONTADO EM PAINEL METÁLICO CHAPA #16-IP65 (800X600X250)CM-COM BARRAMENTO TRIFÁSICO EM BARRAS DE COBRE ESTANHADAS E ISOLADAS PARA 244A INSTALADAS SOBRE ISOLADOR TIPO SB02, COM IDENTIFICAÇÃO DAS BARRAS VERTICAIS E HORIZONTAIS ATRAVÉS DE CORES COM FITAS TERMOCONTRÁTEIS, COM ESPELHO PROTETOR EM POLICARBONATO TRANSPARENTE SOBRE O BARRAMENTO MAIS ESPELHO PROTETOR METÁLICO COM AS VISTAS DAS ALAVANCAS DOS DISJUNTORES FACEADAS EM NEOPRENE DOBRADIÇAS E TRINCO, E PORTA EXTERNA COM DOBRADIÇAS, TRINCO E FECHADURA COM CHAVE TIPO YALE PARA DISJUNTORES NORMA DIN PADRÃO EUROPEU COM DISPOSITIVO DE ACONDICIONAMENTO DE DESENHOS INSTALADO NA PORTA. (DEVE-SE PREVER 20% DE ESPAÇO LIVRE NA MONTAGEM DO QUADRO PARA EXPANSÃO)

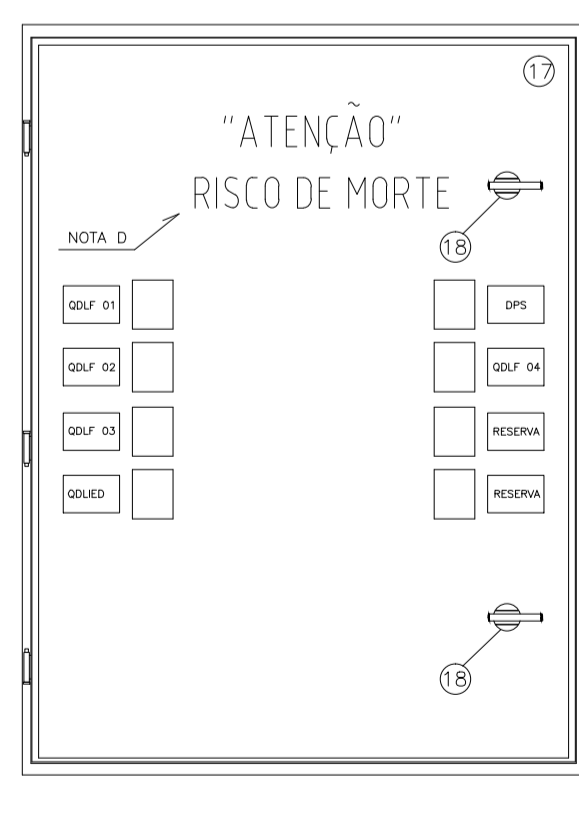
**DIAGRAMA TRIFILAR QGBT**



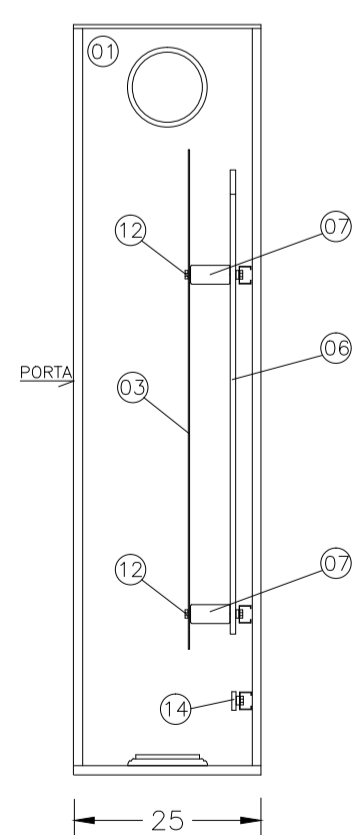
**VISTA FRONTAL (QGBT)**  
S/ ESCALA



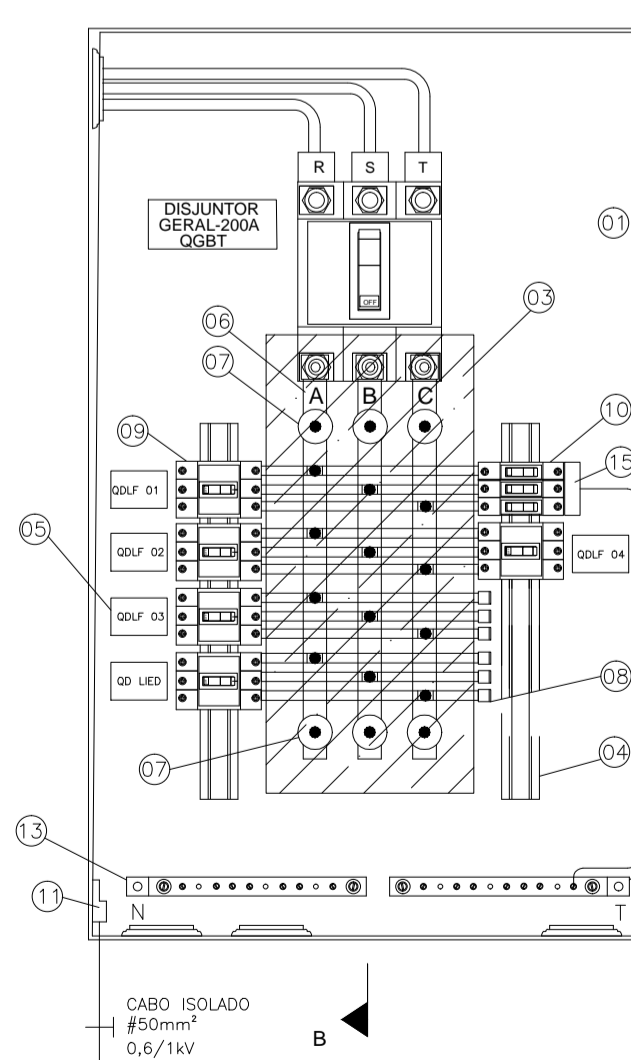
**VISTA ESPELHO METÁLICO (QGBT)**  
S/ ESCALA



**CORTE AB (QGBT)**  
S/ ESCALA



**VISTA INTERNA (QGBT)**  
S/ ESCALA



05				
04				
03				
02				
01				
N.º	DESCRIÇÃO			
R E V I S Ã O				
		<b>GOVERNO DO ESTADO DO ESPÍRITO SANTO</b> SECRETARIA DE ESTADO DA EDUCAÇÃO - SEDU <b>GERÊNCIA DE REDE FÍSICA ESCOLAR</b>		
TÍTULO: <b>EEEFM MARIANO FIRME DE SOUZA</b>				
RUA PEDRO I,21 - BANDEIRANTES - CARIACICA - ES				
PRANCHA:	<b>INSTALAÇÕES ELÉTRICAS</b>			PROJETO:
SECRETÁRIO ESTADUAL:				<b>ELÉTRICO</b>
GERENTE DA GERFE:	HAROLDO CORRÊA ROCHA			ESCALA:
COORDENADOR GERAL:	EDUARDO DE MELLO TRISTÃO COSTA			INDICADA
AUTOR PROJETO:	EDSON DE OLIVEIRA PIRES			CREA:
CO-AUTOR PROJETO:	THIAGO SCARDINI MARQUES			ES-3938930/D
RESPONSÁVEL TÉCNICO:	VICTOR MARCOS COSER			ES-046587/TD
ARQUIVO:	L5CAR14-01-EL_R00.dwg			ES-3163253/D
REFERÊNCIA:	TRIFILARES QGBT DETALHES DE MONTAGEM QGBT			DESENHO: 20120853
ÁREAS:	TERRENO EXISTENTE	00,00m2	DESENHO	02
	TERRENO AMPLIADO	00,00m2		
	TERRENO TOTAL	00,00m2		
	CONSTRUÇÃO EXISTENTE	00,00m2		
	CONSTRUÇÃO AMPLIADA	00,00m2		
	CONSTRUÇÃO REFORMA	00,00m2		
	CONSTRUÇÃO TOTAL	00,00m2		02
FORMATO:	A1	OBSERVAÇÕES:		DATA: OUTUBRO/2018
				VISTO: R00