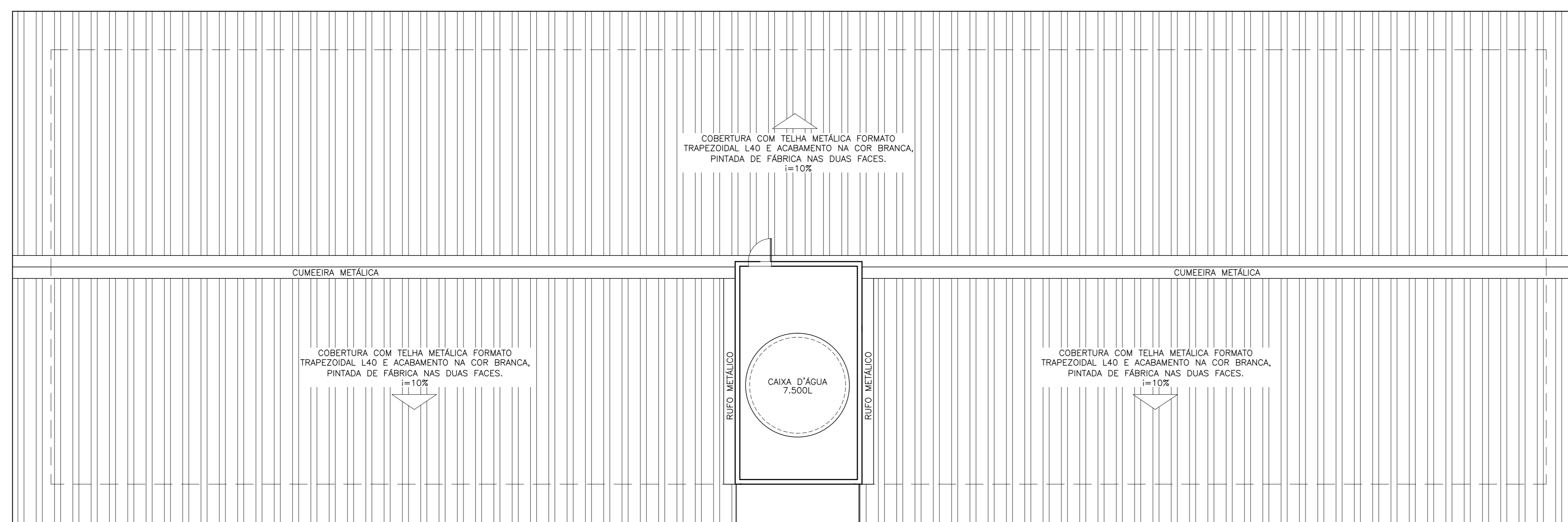
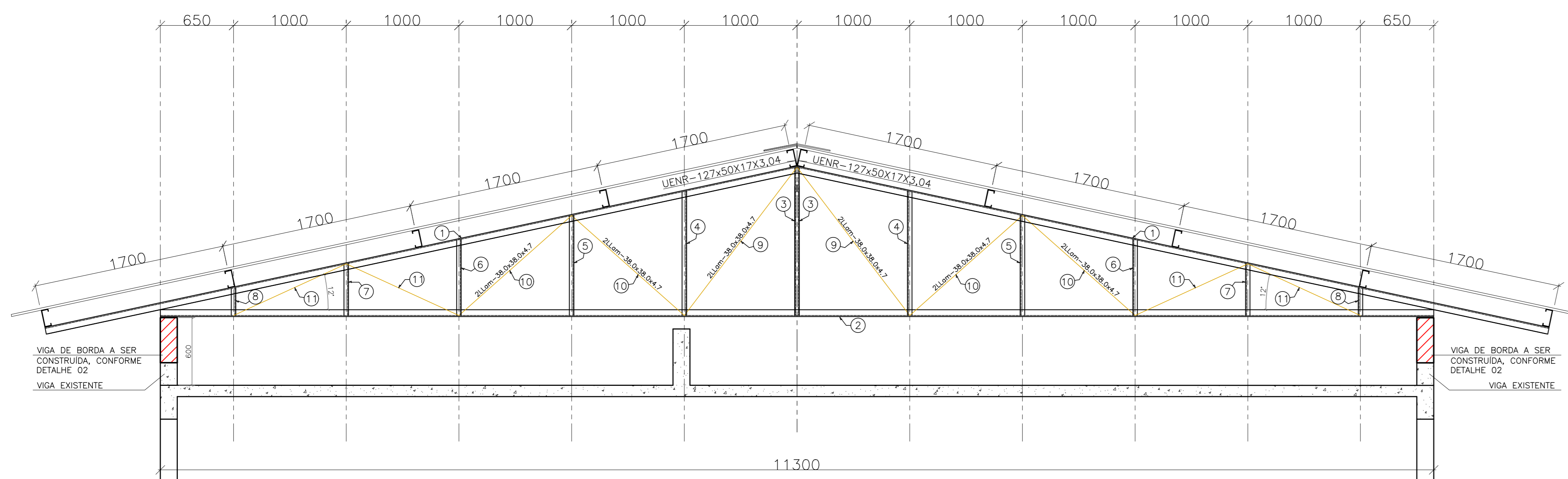


PLANTA BAIXA TERÇAS
ESC 1/750



PLANTA BAIXA COBERTURA
ESC 1/775



TESOURA 01 A 12 (12X)
ESC 1/725

VIGA DE BORDA 15x40cm A SER CONSTRUÍDA SOBRE VIGA EXISTENTE. REALIZAR ANCORAGEM DA NOVA VIGA EM VIGA EXISTENTE ATRAVÉS DE BARRA Ø10,0mm, E FURO PREENCHIDO COM SIKADUR 32 OU EQUIVALENTE, CONFORME DETALHE 02.

VIGA DE BORDA 15x40cm A SER CONSTRUÍDA SOBRE VIGA EXISTENTE. REALIZAR ANCORAGEM DA NOVA VIGA EM VIGA EXISTENTE ATRAVÉS DE BARRA Ø10,0mm, E FURO PREENCHIDO COM SIKADUR 32 OU EQUIVALENTE, CONFORME DETALHE 02.

VIGA DE BORDA 15x40cm A SER CONSTRUÍDA SOBRE VIGA EXISTENTE. REALIZAR ANCORAGEM DA NOVA VIGA EM VIGA EXISTENTE ATRAVÉS DE BARRA Ø10,0mm, E FURO PREENCHIDO COM SIKADUR 32 OU EQUIVALENTE, CONFORME DETALHE 02.

TABELA DE MATERIAIS									
ESTRUT	POS	PERFIL	SEÇÃO (mm)	EST	QTD	COMPIMENTO (mm)	UNID	TOTAL (kg)	PESO (kg/m)
TESOURAS + T02 + T03 + T04 + T05 + T06 + T07 + T08 + T09 + T10	1	Uenr	150x60x20x3,0	10	2	6025	116,5	233,0	953,0
	2	Uenr	150x60x20x3,0	10	1	11300	113	6,78	761,62
	3	U	300x50x3,0	10	2	1241	26,21	4,43	145,15
	4	U	300x50x3,0	10	2	1165	22,1	4,43	97,90
	5	U	300x50x3,0	10	2	891	17,82	4,43	78,94
	6	U	300x50x3,0	10	2	677	13,54	4,43	59,88
	7	U	300x50x3,0	10	2	462	9,24	4,43	40,93
	8	U	300x50x3,0	10	2	248	4,96	4,43	23,97
	9	Llam	8x8x4,7	10	4	1093	69,32	1,85	123,32
	10	Llam	8x8x4,7	10	8	1337	106,96	1,85	197,88
	11	Llam	8x8x4,7	10	8	1100	88	1,85	162,80
PESO TOTAL ESTRUTURA TESOURA (kg)							T02 + T03 + T04 + T05 + T06 + T07 + T08 + T09 + T10 (kg)	2548,50	
TERÇAS	1	Uenr	127x50x17x3,04	4	1	40306	361,22	5,06	912,53
	2	Uenr	127x50x17x3,04	1	1	3980	319	5,06	22,07
	3	Uenr	127x50x17x3,04	12	1	18500	222	5,06	1256,22
PESO TOTAL TERÇAS (kg)								2191,12	
ANCORAGEM	Chapa 3/8"	Chapa 3/8"	400x150x3/8"	20	1	60000	1,20	74,70	89,64
	Arnor	Chumb	Ø12,0x110	20	3			60	60
TOTAL DE CHUMBADORES (unid)								60	
PESO TOTAL PLACAS (kg)								89,64	
PESO TOTAL (kg)								4882,26	

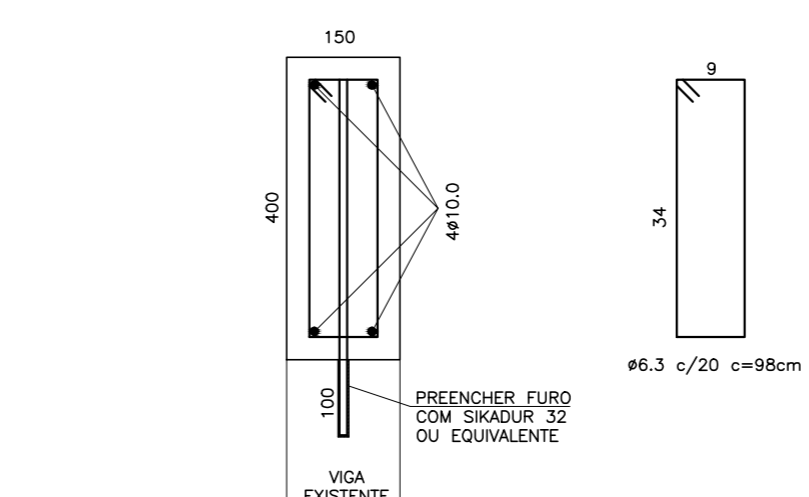
NOTAS PARA ESTRUTURA METÁLICA

- DIMENSOES: EM MILÍMETRO
- SOLDAS: CONFORME NORMAS AWS ELETRODO E7018
- AÇO ESTRUTURAL: PERFLS ESTRUTURAS ASTM A36, FORMADO A FRIO, CONFORME NBR 8261 CHAPA: ASTM A36
- CHUMBADORES: QUINHOS DE AMPOLA Ø 12mm COMPIMENTO OTIL DE FIXAÇÃO=110mm DIÂMETRO DO FURO=14mm TRAÇÃO: 1,720kgf (CONCRETO > ou = C20/25) CISALHAMENTO: 1,250kgf (CONCRETO > ou = C20/25)
- PINTURA: PREPARO DA SUPERFÍCIE: JATEAMENTO Sa 2 1/2-METAL QUASE BRANCO PINTURA DE FUNDO: UMA DEMÃO DE PRIMER EPOXI EPS POR DEMÃO: 80um PINTURA DE ACABAMENTO: DUAS DEMÕES TINTA EPOXI COR BRANCA. EPS POR DEMÃO: 40um / EPS FINAL 160 (E) OBS: TODA PINTURA DEVERÁ SER EXECUTADA DE FABRICA DEVENDO SER EXECUTADA NA OBRA APENAS RETOQUES DEVIDOS AS SOLDAS.
- COBERTURA: COBERTURA COM TELHA METÁLICA GALVALUME, CHAPA TRAPEZOIDAL LR40 ESPESURA=0,50mm E PINTURA DE FABRICA NAS DUAS FACES NA COR BRANCA, REFERÊNCIA W8, PERFORAR, ANANDA OU EQUIVALENTE.

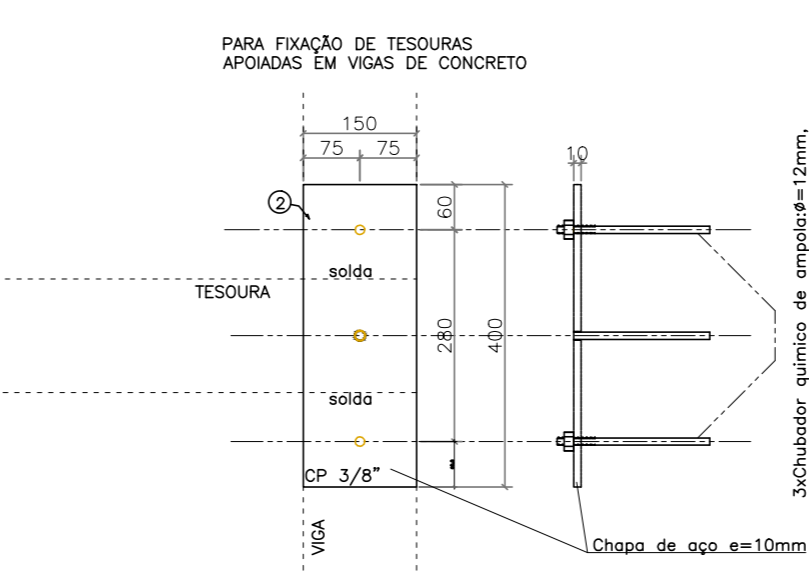
ESPECIFICAÇÕES PARA SOLDA E TOLERÂNCIAS

MAIOR ESPESURA DAS PEÇAS EM CONTATO - mm	DIMENSÃO MÍNIMA DO FILETE (mm)
ATE 4	3
ACMA DE 4 ATE 13	5

DIMENSÃO MÍNIMA DO FILETE (CM) ESC = 1:1,25
OBS: SOLDAR EM TODA EXTENSÃO DE CONTATO ENTRE AS PEÇAS.



DETALHE 02
VIGA DE BORDA DE CONCRETO ARMADO
ESC 1/710



DETALHE 01
ANCORAGEM EST. METÁLICA (24x)
ESC 1/710

REVISÃO	DESCRIÇÃO	RESP.	DATA
05			
04			
03			
02			
01			

GOVERNO DO ESTADO DO ESPÍRITO SANTO
SECRETARIA DE ESTADO DA EDUCAÇÃO - SEDU
GERÊNCIA DE REDE FÍSICA ESCOLAR

PROJETO ESTRUTURAL
PLANTA BAIXA COBERTURA
TESOURAS
TABELA DE MATERIAIS

PROJETO: RUA PEDRO I, 21 - BANDEIRANTES, CARIACICA - CEP: 29142-100

PROJETO: ESTRUCTURAL METÁLICA

SECRETÁRIO ESTADUAL: HAROLDO CORRÊA ROCHA
GERENTE DA GEREL: EDUARDO DE MELLO TRISTÃO COSTA
COORDENADOR GERAL EPI: EDSON DE OLIVEIRA PIRES
AUTOR PROJETO: ALAN PARPAOLA FERREIRO
CO-AUTOR PROJETO: CO-AUTOR DO PROJETO
RESPONSÁVEL TÉCNICO: RESPONSÁVEL TÉCNICO

ESCALA: INDICADA
UNIDADE: METRO
VISTO: MG-64846/D
VISTO: ES-030868/D
CAU: CAU
DESENHO: IGOR DALTO

01
01

DATA: OUTUBRO/2018