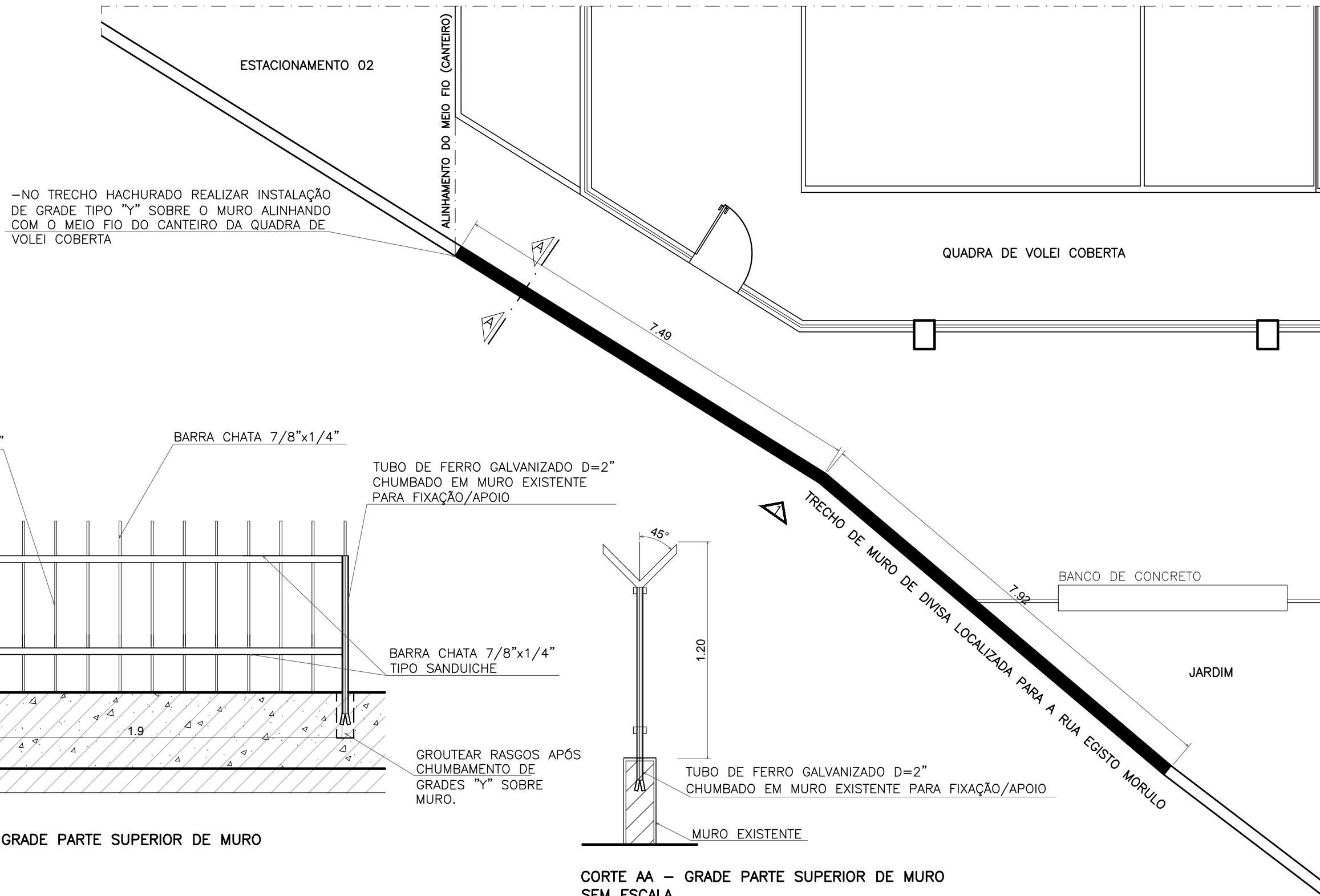
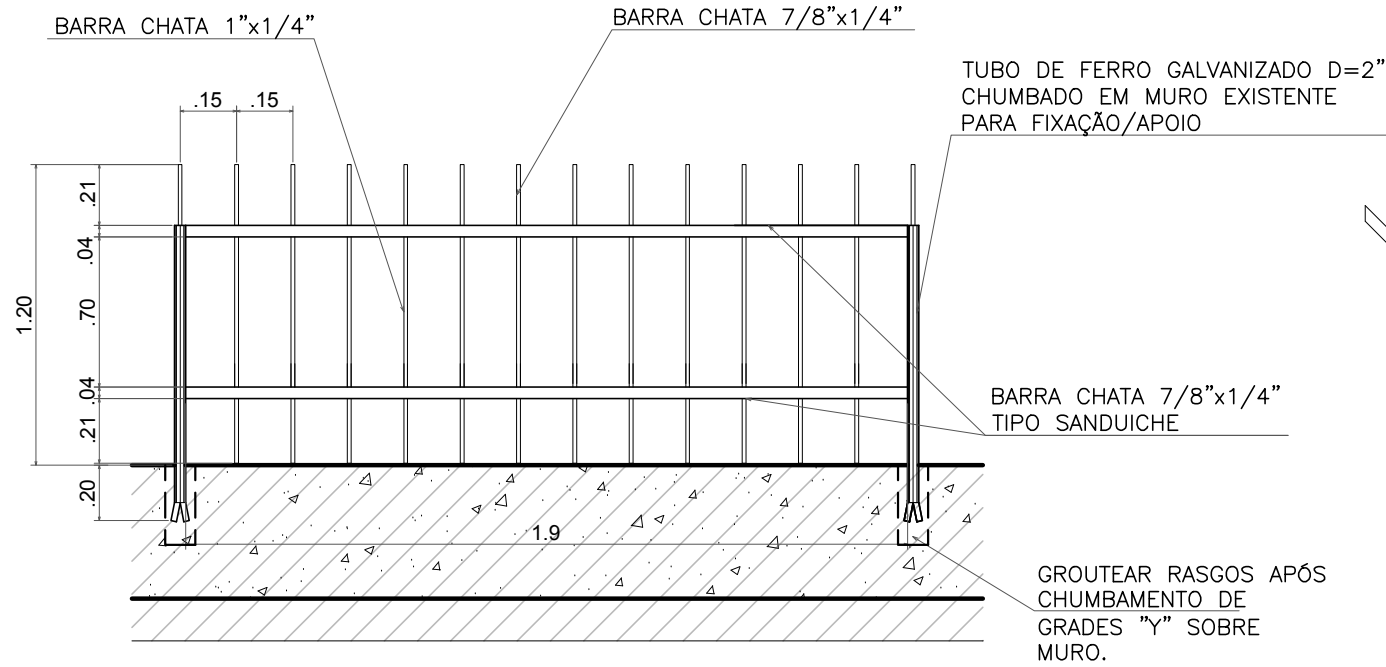


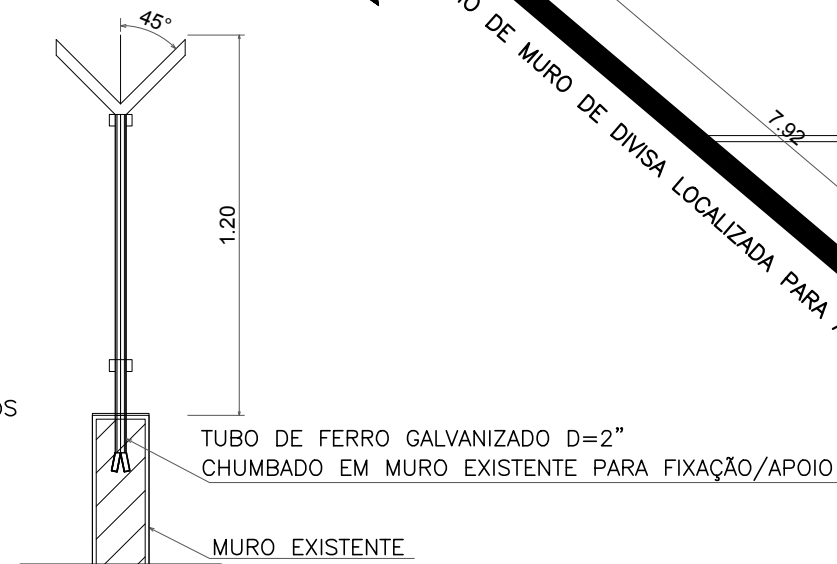
PLANTA BAIXA – MURO DE DIVISA (RUA EGISTO MORULO)
 ESCALA : 1/75 – INSTALAÇÃO PARCIAL DE GRADE TIPO "Y" SOBRE MURO



–NO TRECHO HACHURADO REALIZAR INSTALAÇÃO DE GRADE TIPO "Y" SOBRE O MURO ALINHANDO COM O MEIO FIO DO CANTEIRO DA QUADRA DE VOLEI COBERTA




VISTA 01 – GRADE PARTE SUPERIOR DE MURO SEM ESCALA



CORTE AA – GRADE PARTE SUPERIOR DE MURO SEM ESCALA

OBSERVAÇÕES:

- EM TRECHO HACHURADO SERÁ REALIZADO CHUMBAMENTO PARCIAL DE GRADE SOBRE MURO EXISTENTE, INCLUSIVE PINTURA;
- TOMAR COMO REFERÊNCIA DE INSTALAÇÃO INICIAL DAS GRADES SUPERIORES O ALINHAMENTO DO MEIO FIO DO CANTEIRO DA QUADRA DE VOLEI COBERTA (PONTO INDICADO EM PLANTA BAIXA);
- QUAISQUER DÚVIDAS/DIVERGÊNCIAS EM PROJETO CONSULTAR A FISCALIZAÇÃO ANTES DE QUAISQUER EXECUÇÃO;
- VERIFICAR MEDIDAS NO LOCAL;
- MEDIDAS EM METROS;

 SEDU SECRETÁRIO DE EDUCAÇÃO: VITOR AMORIM DE ANGELO	GOVERNO DO ESTADO DO ESPÍRITO SANTO SECRETARIA DE ESTADO DA EDUCAÇÃO	
	ESCOLA: EEEM "COLÉGIO ESTADUAL DO ESPÍRITO SANTO" OBRA: RECUPERAÇÃO DE MURO E MANUTENÇÃO PONTUAL	MUNICÍPIO: VITÓRIA/E.S. LOTE: L2 DESENHO: JOSIANE
CONTEÚDO: PLANTA BAIXA – INTERVENÇÃO PONTUAL MURO DE DIVISA RUA EGISTO MORULO	DATA: FEV./2019 PRANCHA: 03/03	