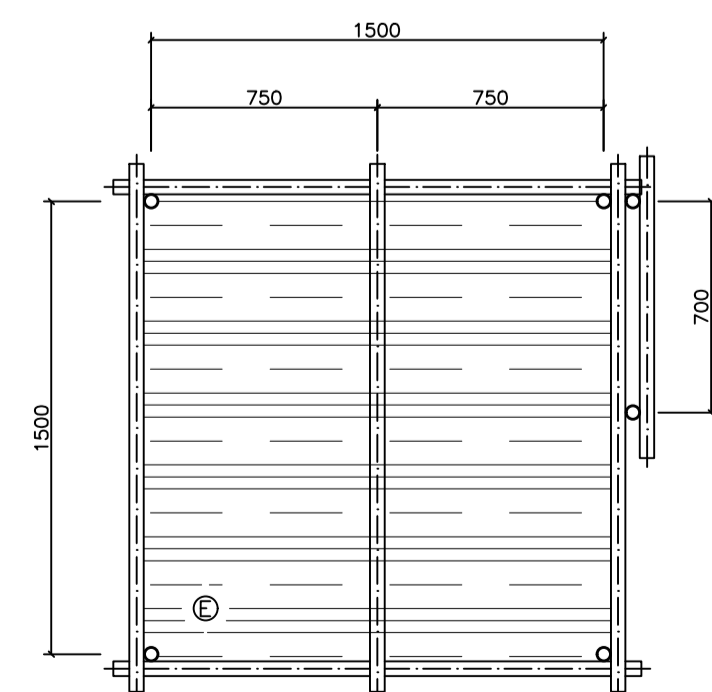
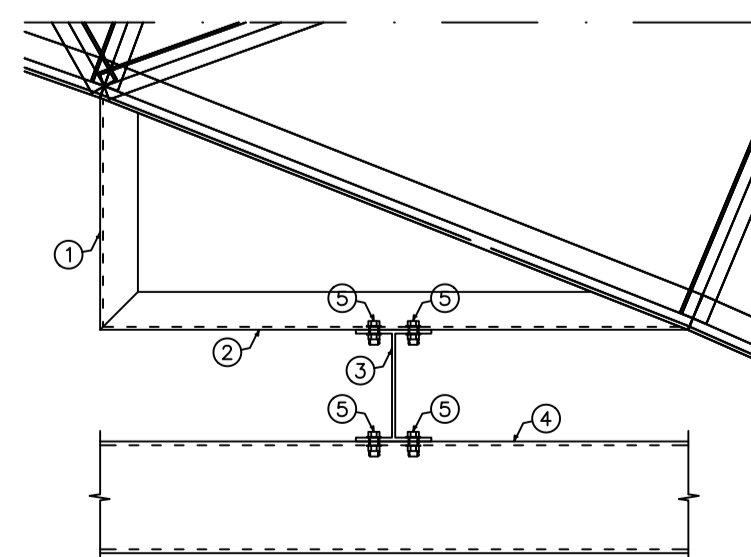


ESTRUTURA DE ANDAIME INDUSTRIAL  
ESC 1/25

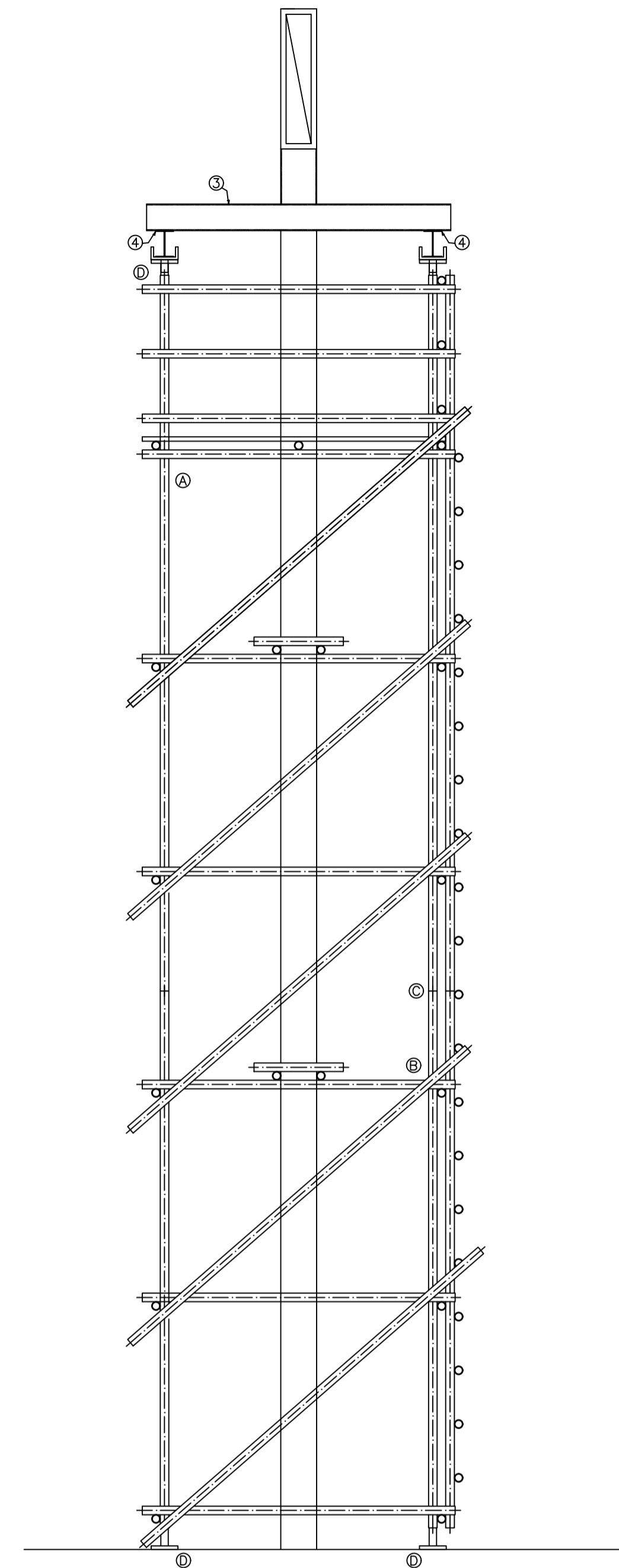


PLATAFORMA DE ACESSO NA EL. +6168  
ESC 1/50

- LEGENDA:
- Ⓐ ABRAÇADEIRA FIXA 90° PARA TUBO DE Ø48mm
  - Ⓑ ABRAÇADEIRA MÓVEL 45° PARA TUBO DE Ø48mm
  - Ⓒ LUVA DIÂMETRO INTERNO Ø48mm
  - Ⓓ BASE REGULÁVEL PARA TUBO DE Ø48mm
  - Ⓔ TÁBUA 500x1500x25mm ANTI-DERRAPANTE
  - Ⓕ FORCADO

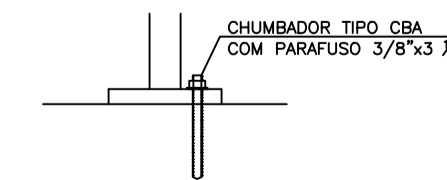


DETALHE 01  
APARELHO DE APOIO  
ESC 1/10



ESTRUTURA DE ANDAIME INDUSTRIAL  
ESC 1/25

TABELA DE MATERIAIS - APARELHO DE APOIO								
ESTRUT.	POS	PERFIL	SEÇÃO (mm)	QTD	COMPRIMENTO		PESO	
					UNIT (mm)	TOTAL (m)	UNIT (kg/m)	TOTAL (kg)
APARELHOS DE APOIO (POS 01 a 05)	1	U	200x50x3.80	1	307	0,307	8,47	2,60
	2	U	200x50x3.8	1	780	0,78	8,47	6,63
	3	W	150x13	1	1700	1,7	13	22,10
	4	W	150x13	2	1700	3,4	13	44,20
	5	PARAFUSO	3/8"	6				
PESO TOTAL APARELHO DE APOIO								75,51
PESO TOTAL APARELHOS DE APOIO (x12)								906,08
<b>PESO TOTAL (kg)</b>								<b>906,08</b>



DETALHE 02  
ANCORAGEM ANDAIME  
ESC 1/10

SEGURANÇA NA UTILIZAÇÃO DOS ANDAIMES:

1. TODA PRECAUÇÃO DEVE SER TOMADA PARA EVITAR QUEDA DE OBJETOS DOS ANDAIMES. NÃO DEVE HAVER EMPILHAMENTO DE MATERIAL SOBRE OS ANDAIMES;
2. TODA A SOBRA DE MATERIAL DEVE SER RETIRADA, ACONDICIONADA ADEQUADAMENTE OU ATRAVÉS DA UTILIZAÇÃO DE DUTOS DE DESCARGA;
3. TODA A MOVIMENTAÇÃO VERTICAL DE COMPONENTES E ACESSÓRIOS PARA A MONTAGEM E/OU DESMONTAGEM DE ANDAIMES DEVE SER FEITA ATRAVÉS DE CORDAS OU SISTEMAS PRÓPRIOS DE IÇAMENTO. NÃO É PERMITIDO LANÇAR PEÇAS EM QUEDA LIVRE;
4. NÃO SE DEVE PERMITIR QUE PESSOAS TRABALHEM EM ANDAIMES SOB INTEMPÉRIAS, TAIS COMO CHUVA OU VENTO FORTE;
5. OS SERVIÇOS DE ANDAIMES NUNCA DEVEM SER REALIZADOS POR UMA ÚNICA PESSOA. DEVE HAVER PELO MENOS UMA OUTRA PESSOA NO LOCAL DE SERVIÇO PARA AUXILIÁ-LA EM CASO DE EMERGÊNCIA;
6. EQUIPAMENTOS DE PROTEÇÃO INDIVIDUAL, COMO CAPACETES, CINTURÕES DE SEGURANÇA, OUTROS, DEVEM SER UTILIZADOS SEMPRE QUE NECESSÁRIOS. ESTES EQUIPAMENTOS DEVEM ESTAR EM BOM ESTADO E A DISPOSIÇÃO DOS TRABALHADORES A QUALQUER TEMPO;
7. AS PESSOAS QUE TRABALHAM EM ANDAIMES SUSPENSOS A MAIS DE 2,00m DO SOLO DEVEM ESTAR COM OS CINTURÕES DE SEGURANÇA, COM SISTEMAS TRAVA-QUEDAS, LIGADOS A UM CABO DE SEGURANÇA, COM SUA EXTREMIDADE SUPERIOR FIXADA NA CONSTRUÇÃO, INDEPENDENTE DA ESTRUTURA DO ANDAIME;
8. DEVE HAVER A PROTEÇÃO COM TELA DOS ANDAIMES, PARA APARAR A QUEDA EVENTUAL DE MATERIAIS, BEM COMO, COM PLATAFORMA DE PROTEÇÃO NA ALTURA DO PRIMEIRO PÉ-DIREITO.

RESUMO DE MATERIAIS  
ANDAIME LSVIA05-01-EM-R00-01

DEMANDA TOTAL			
PRANCHÃO (L=0,50m)	QTD	L (m)	P (kg)
1,50	36	54,00	648,000
<b>Total</b>		<b>54</b>	<b>648</b>
TUBO	QTD	L (m)	P (kg)
0,50	48	24,00	87,600
1,00	348	348,00	1.270,200
1,75	396	693,00	2.529,450
2,50	240	600,00	2.190,000
3,00	192	576,00	2.102,400
<b>Total</b>		<b>2.241,00</b>	<b>8179,65</b>
ACESSÓRIOS	QTD	P (kg)	
Abraçadeira fixa 1/49	1632	2.023,680	
Abraçadeira móvel 2/49	480	595,200	
Luva	144	110,880	
Base Ajustável	96	504,000	
Forcado	48	95,040	
<b>Total</b>		<b>3328,8</b>	

05			
04			
03			
02			
01			
N°.	DESCRIÇÃO	RESP.	DATA

REVISÃO

**GOVERNO DO ESTADO DO ESPÍRITO SANTO**

SECRETARIA DE ESTADO DA EDUCAÇÃO - SEDU

**GERÊNCIA DE REDE FÍSICA ESCOLAR**

TÍTULO: **EEEFM EWERTON MONTENEGRO GUIMARÃES ESTRUTURAL**

ENDEREÇO: RUA NOVE, SN, ARLINDO VILLASCHI, VIANA - CEP:29130010

PRANCHIA: ANDAIMES	PROJETO: ESTRUTURAL
SUBSECRETÁRIO DE SUPORTE À EDUCAÇÃO: AURÉLIO MENEQUELLI RIBEIRO	
GERENTE DA GERFE: MARCELO AMORIM GONÇALVES	ESCALA: INDICADA
COORDENADOR GERAL EPC: EDSON DE OLIVEIRA PIRES	UNIDADE: MILÍMETRO
AUTOR PROJETO: RAFAEL TAMANINI MACHADO	CREA: MG-64866/D
CO-AUTOR PROJETO: CO-AUTOR DO PROJETO	CREA: MG-154059/D
RESPONSÁVEL TÉCNICO: RESPONSÁVEL TÉCNICO	CREA: VISTO:
ARQUIVO: LSVIA05-03-EM-R00-01.dwg	DESENHO: IGOR DALIO
REFERÊNCIA: ESTRUTURA DE ANDAIME VISTAS DETALHES	FOLHA: <b>01</b>
FORMATO: A1	REVISÃO: <b>02</b>