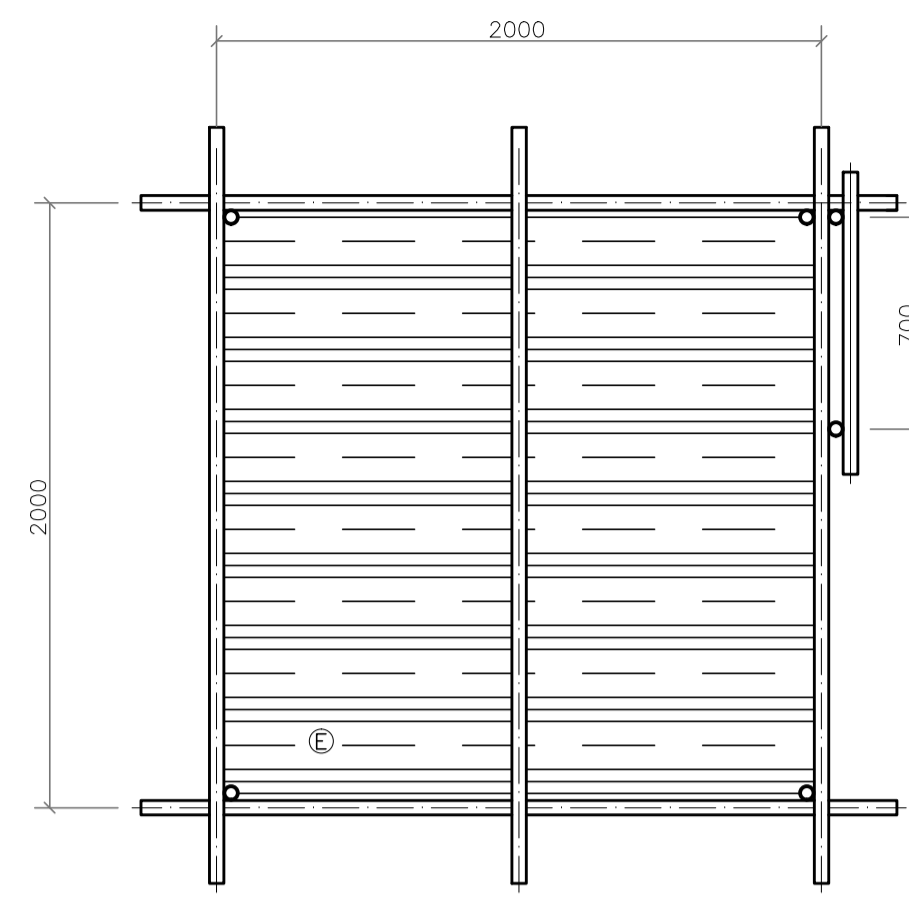
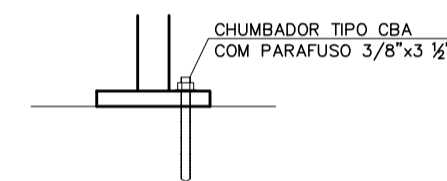


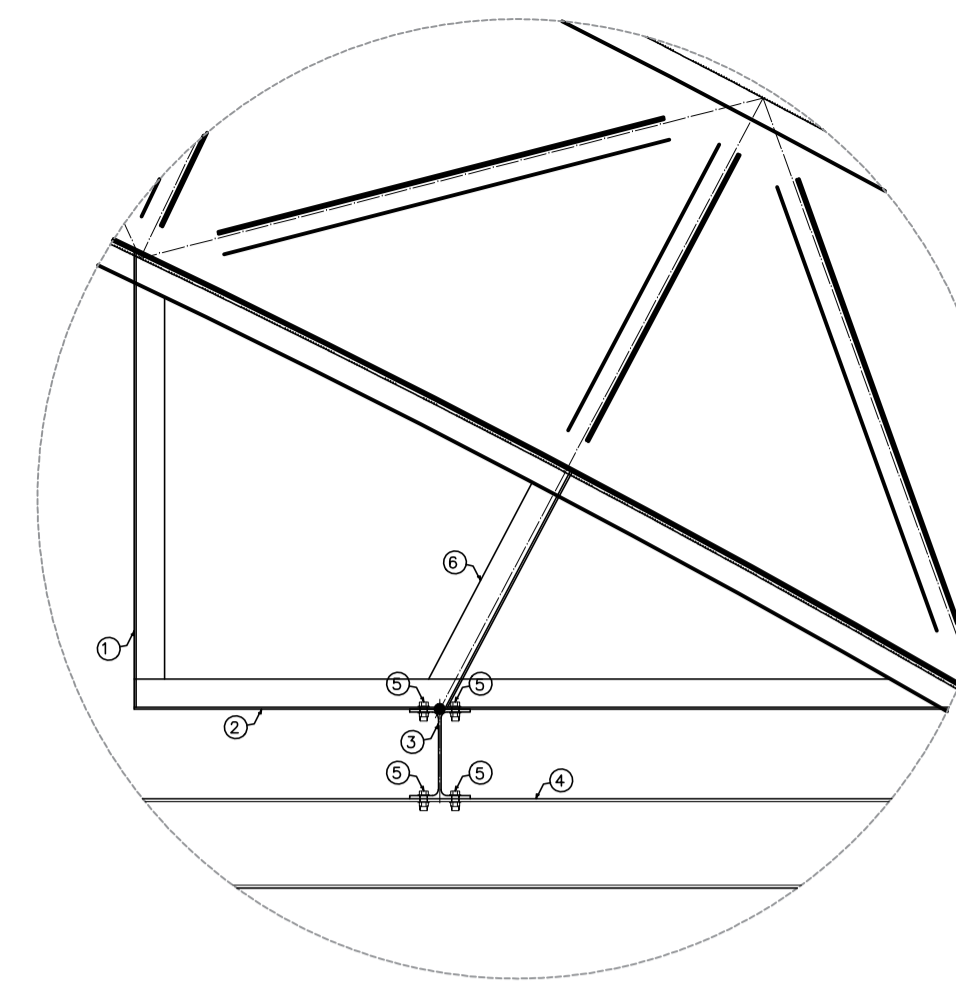
PLANO DAS BASES
ESC 1/125



PLATAFORMA DE ACESSO
ESC 1/25



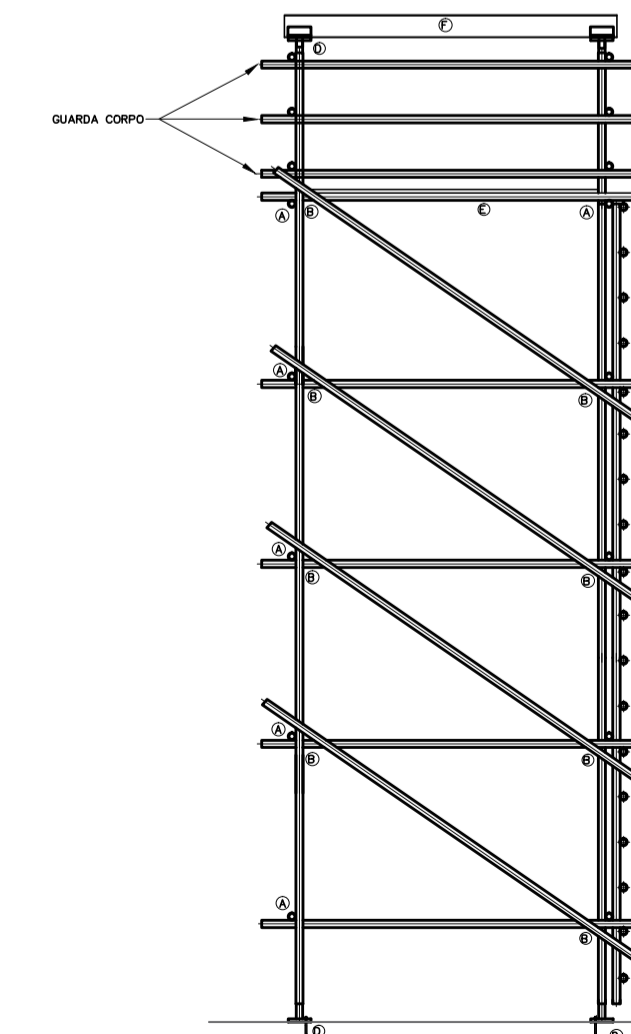
ANCORAGEM
ESC 1/25



APARELHO DE APOIO
ESC 1/25

TABELA DE MATERIAIS - APARELHO DE APOIO									
ESTRUT	POS	PERFIL	SEÇÃO (mm)	QTDE	COMPRIMENTO		PESO		
					UNIT (mm)	TOTAL (m)	UNIT (kg/m)	TOTAL (kg)	
APARELHO DE APOIO (PDI.A.P12)	1	U	200x50x3,80	1	707	0,707	8,47	5,99	
	2	U	200x50x3,80	1	1426	1,426	8,47	12,08	
	3	W	150x13	1	2500	2,5	13	32,50	
	4	W	150x13	2	2500	5	13	65,00	
	5	PARAFUSO	3/8"	8					
	6	U	200x50x3,80	1	441	0,441	8,47	3,74	
PESO TOTAL POR APARELHO DE APOIO								119,30	
PESO TOTAL APARELHOS DE APOIO (x12)								1431,62	
PESO TOTAL (kg)								1.431,62	

RESUMO DE MATERIAIS ANDAIME L5VIA06-01-EM-R00				
DEMANDA TOTAL				
PRANÇÃO (L=0,50m)	QTD	L (m)	P (kg)	
2,00	48	96,00	1.152,000	
Total		96	1.152	
TUBO	QTD	L (m)	P (kg)	
1,00	228	228,00	832,200	
1,50	48	72,00	262,800	
2,50	366	915,00	3.339,750	
3,00	342	1.026,00	3.744,900	
Total		2.241,00	8179,65	
ACESSÓRIOS	QTD	P (kg)		
Abraçadeira fixa 1/49	1398	1.733,520		
Abraçadeira móvel 2/49	432	535,680		
Luva	84	64,680		
Base Ajustável	108	567,000		
Forçado	48	95,040		
Total		2995,92		



ESTRUTURA DE ANDAIME INDUSTRIAL
ESC 1/50

SEGURANÇA NA UTILIZAÇÃO DOS ANDAIMES:

1. TODA PRECAUÇÃO DEVE SER TOMADA PARA EVITAR QUEDA DE OBJETOS DOS ANDAIMES. NÃO DEVE HAVER EMPILHAMENTO DE MATERIAL SOBRE OS ANDAIMES;
2. TODA A SOBRA DE MATERIAL DEVE SER RETIRADA, ACONDICIONADA ADEQUADAMENTE OU ATRAVÉS DA UTILIZAÇÃO DE DUTOS DE DESCARGA;
3. TODA A MOVIMENTAÇÃO VERTICAL DE COMPONENTES E ACESSÓRIOS PARA A MONTAGEM E/OU DESMONTAGEM DE ANDAIMES DEVE SER FEITA ATRAVÉS DE CORDAS OU SISTEMAS PRÓPRIOS DE IÇAMENTO. NÃO É PERMITIDO LANÇAR PEÇAS EM QUEDA LIVRE;
4. NÃO SE DEVE PERMITIR QUE PESSOAS TRABALHEM EM ANDAIMES SOB INTEMPÉRIAS, TAIS COMO CHUVA OU VENTO FORTE;
5. OS SERVIÇOS DE ANDAIMES NUNCA DEVEM SER REALIZADOS POR UMA ÚNICA PESSOA. DEVE HAVER PELO MENOS UMA OUTRA PESSOA NO LOCAL DE SERVIÇO PARA AUXILIAR-LA EM CASO DE EMERGÊNCIA;
6. EQUIPAMENTOS DE PROTEÇÃO INDIVIDUAL, COMO CAPACETES, CINTURÕES DE SEGURANÇA, OUTROS, DEVEM SER UTILIZADOS SEMPRE QUE NECESSÁRIOS. ESTES EQUIPAMENTOS DEVEM ESTAR EM BOM ESTADO E A DISPOSIÇÃO DOS TRABALHADORES A QUALQUER TEMPO;
7. AS PESSOAS QUE TRABALHAM EM ANDAIMES SUSPENSOS A MAIS DE 2,00m DO SOLO DEVEM ESTAR COM OS CINTURÕES DE SEGURANÇA, COM SISTEMAS TRAVA-QUEDAS, LIGADOS A UM CABO DE SEGURANÇA, COM SUA EXTREMIDADE SUPERIOR FIXADA NA CONSTRUÇÃO, INDEPENDENTE DA ESTRUTURA DO ANDAIME;
8. DEVE HAVER A PROTEÇÃO COM TELA DOS ANDAIMES, PARA APARAR A QUEDA EVENTUAL DE MATERIAIS, BEM COMO, COM PLATAFORMA DE PROTEÇÃO NA ALTURA DO PRIMEIRO PÉ-DIREITO.

NOTAS GERAIS:

1. MEDIDAS EM MILÍMETRO.
2. SOLDAS CONFORME NORMA AWS D1-1 ELETRODO E7018.
3. AÇO ESTRUTURAL:
-PERFIS TIPO W: ASTM A-572 GR50
-PERFIS DE CHAPAS DOBRADAS: ASTM-A36
-PARAFUSO ASTM-A307 OU EQUIVALENTE
4. OS APARELHOS DE APOIO, PEÇAS 1, 2 E 6, DEVERÃO SER SOLDADOS NO ARCO TRELIÇADO EXISTENTE, ASSIM COMO A LIGAÇÃO DESTES.
5. PARA FABRICAÇÃO E MONTAGEM DAS ESTRUTURAS METÁLICAS A CONTRATADA DEVERÁ APRESENTAR À FISCALIZAÇÃO O DIAGRAMA DE MONTAGEM, DETALHAMENTOS PARA FABRICAÇÃO, NOTAS FISCAIS E CERTIFICADOS VINCULADOS DAS ESTRUTURAS METÁLICAS. TAMBÉM SERÁ NECESSÁRIO APRESENTAR ART DE FABRICAÇÃO E MONTAGEM DO RESPONSÁVEL TÉCNICO PELA EXECUÇÃO DESTES SERVIÇOS.

05			
04			
03			
02			
01			
Nº.	DESCRIÇÃO	RESP.	DATA

REVISÃO

<p>GOVERNO DO ESTADO DO ESPÍRITO SANTO SECRETARIA DE ESTADO DA EDUCAÇÃO - SEDU</p>	<p>SEDU GERÊNCIA DE REDE FÍSICA ESCOLAR</p>	
<p>ENDEREÇO: RUA ESPÍRITO SANTO, S/N - MARCLIO DE NORONHA, VIANA, ES, 29135-538</p>		
<p>PRANCHA: ANDAIMES</p>	<p>PROJETO: ESTRUTURAL</p>	
<p>SUBSECRETÁRIO DE SUPORTE À EDUCAÇÃO: AURÉLIO MENEQUELLI RIBEIRO</p>	<p>GERENTE DA GERFE: MARCELO AMORIM GONÇALVES</p>	<p>ESCALA: INDICADA</p> <p>UNIDADE: MILÍMETRO</p>
<p>COORDENADOR GERAL: EDSON DE OLIVEIRA PIRES</p>	<p>AUTOR PROJETO: ANDRÉ ARNON KOLANSCKI PONCHIO</p>	<p>CREA: 64.866/D-MG</p> <p>WSTO: 2011128666-RJ</p>
<p>CO-AUTOR PROJETO:</p>	<p>RESPONSÁVEL TÉCNICO:</p>	<p>CAU-ES:</p> <p>WSTO:</p>
<p>ARQUIVO: L5VIA06-01-EM-R00.dwg</p>	<p>DESENHO: FORTUNATO REBLIN ULJANA</p>	<p>WSTO:</p>
<p>REFERÊNCIA: ESTRUTURA DE ANDAIME VISTA DETALHES</p>	<p>FORMATO: A1</p> <p>OBSERVAÇÕES:</p>	<p>DATA: FEVEREIRO/2019</p> <p>WSTO:</p> <p>REVISÃO:</p>

ESTRUTURA DE ANDAIME INDUSTRIAL - CORTE AA
ESC 1/50

- LEGENDA:
- Ⓐ ABRAÇADERA FIXA 90° PARA TUBO DE #48mm
 - Ⓑ ABRAÇADERA MÓVEL 45° PARA TUBO DE #48mm
 - Ⓒ LUVA DIÂMETRO INTERNO #48mm
 - Ⓓ BASE REGULÁVEL PARA TUBO DE #48mm
 - Ⓔ TÁBUA e=25mm ANTI-DERRAPANTE
 - Ⓕ FORÇADO

01
01