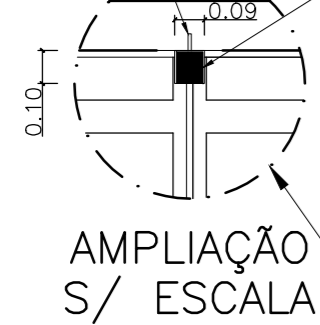
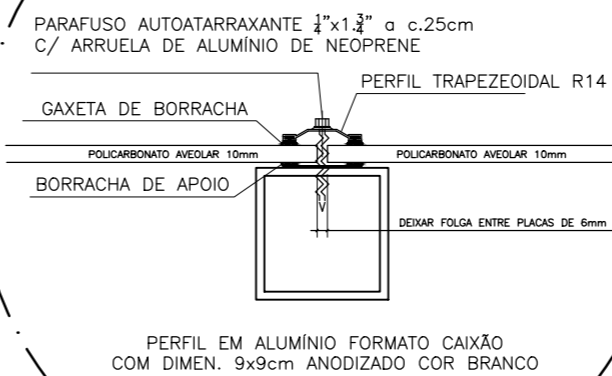


CHUMBADOR QUIMICO 12mm
LUVAS DE ANCORAGEM, INTERNO AO PERFIL EM AÇO ASTM 36



AMPLIAÇÃO S/ ESCALA



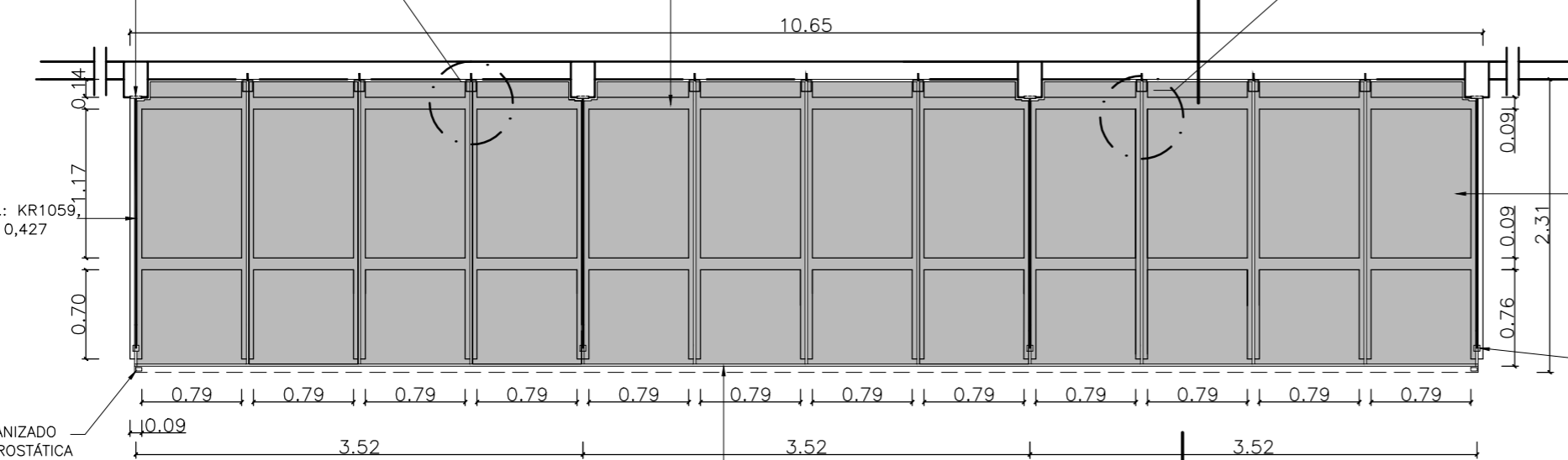
FIXAÇÃO DAS PLACAS DE POLICARBONATO NOS APOIOS S/ ESCALA

BARRA DE ALUMÍNIO ANODIZADO COR BRANCO COM DIMEN. 9,52x9,52cm PARA FIXAÇÃO DOS TIRANTES REF.: R002, ESP.: 6,53mm, Kg/m 0,163

PERFIL EM ALUMÍNIO FORMATO CAIXÃO COM DIMEN. 9x9cm ANODIZADO COR BRANCO

TIRANTE DE TUBO DE ALUMÍNIO REF.: KR1059, 19,05mm, ESP.: 3,17mm, Kg/m 0,427

CALHA EM CHAPA DE AÇO GALVANIZADO DIM. 05x10cm COM PINTURA ELETROSTÁTICA DE FÁBRICA COR BRANCO

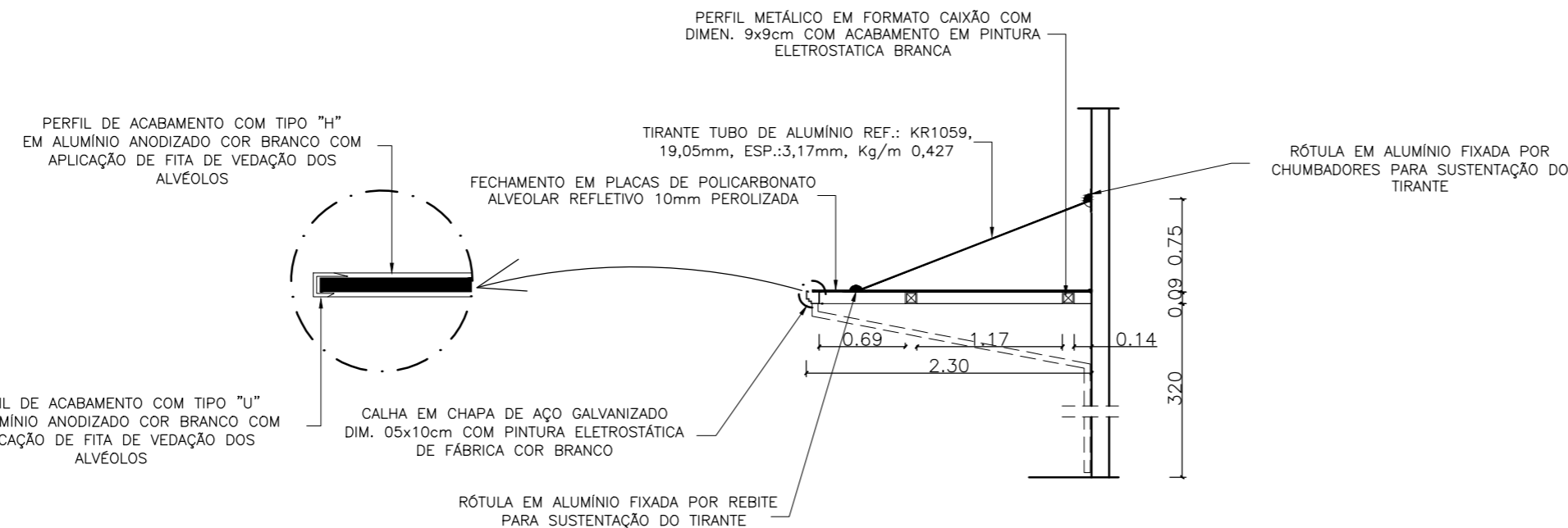


FECHAMENTO EM PLACAS DE POLICARBONATO ALVEOLAR REFLETIVO 10mm PEROLIZADA

RÓTULA EM ALUMÍNIO FIXADA POR REBITE PARA SUSTENTAÇÃO DO TIRANTE

PERFIL DE ACABAMENTO COM TIPO "U" EM ALUMÍNIO ANODIZADO COR BRANCO COM APLICAÇÃO DE FITA DE VEDAÇÃO DOS ALVÉOLOS

PERGOLADO CIRCULAÇÃO – ESC. 1/50



CORTE AA PERGOLADO CIRCULAÇÃO – ESC. 1/50

| 05 | | | |
|-----|-----------|-------|------|
| 04 | | | |
| 03 | | | |
| 02 | | | |
| 01 | | | |
| N.º | DESCRIÇÃO | RESP. | DATA |

REVISÃO



GOVERNO DO ESTADO DO ESPÍRITO SANTO
SECRETARIA DE ESTADO DA EDUCAÇÃO - SEDU
GERÊNCIA DE REDE FÍSICA ESCOLAR



TÍTULO: **EEEFM IRACEMA CONCEIÇÃO SILVA**

ENDEREÇO: RUA GUIMARÃES ROSA, S/N – CHÁCARA PARREIRAL, SERRA/ES

PRANCHA: ARQUITETURA

SECRETÁRIO ESTADUAL: HAROLDO CORRÊA ROCHA

GERENTE DA GERFE: EDUARDO DE MELLO TRISTÃO COSTA

COORDENADOR GERAL: EDSON DE OLIVEIRA PIRES

AUTOR PROJETO: WILSON RODRIGUES GONÇALVES

CO-AUTOR PROJETO:

RESPONSÁVEL TÉCNICO:

ARQUIVO: L2SER27-01-ARQ-R06.dwg

REFERÊNCIA: PERGOLADO EM POLICARBONATO DETALHES EXECUTIVOS

FORMATO: A2 OBSERVAÇÕES: DATA: 14/06/2018 VISTO: REVISÃO:

FOLHA: 01/01