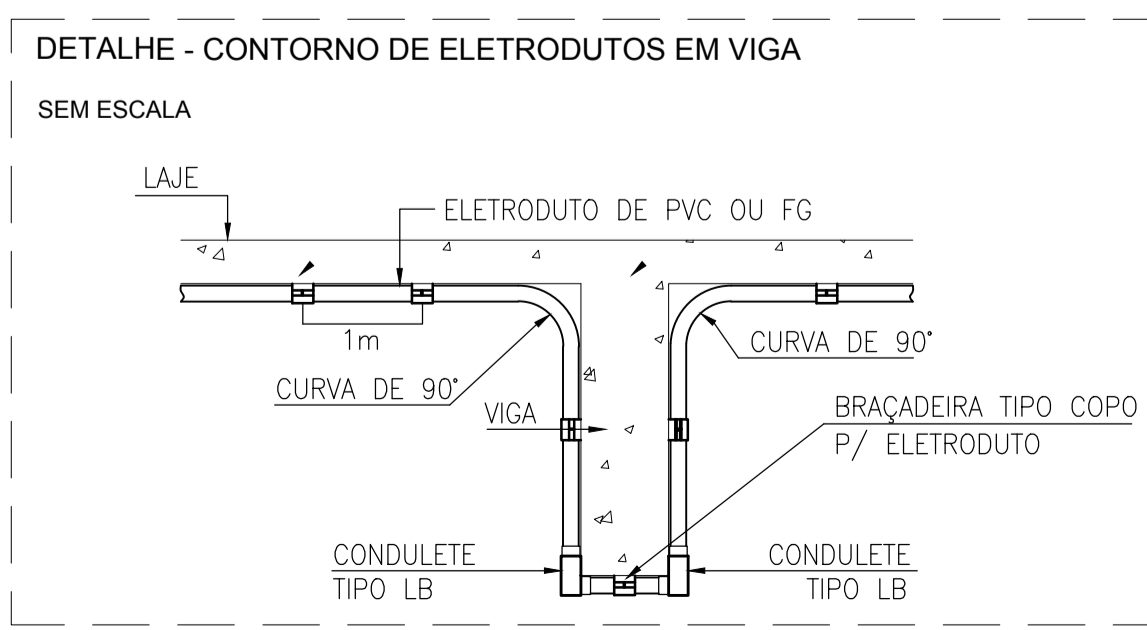
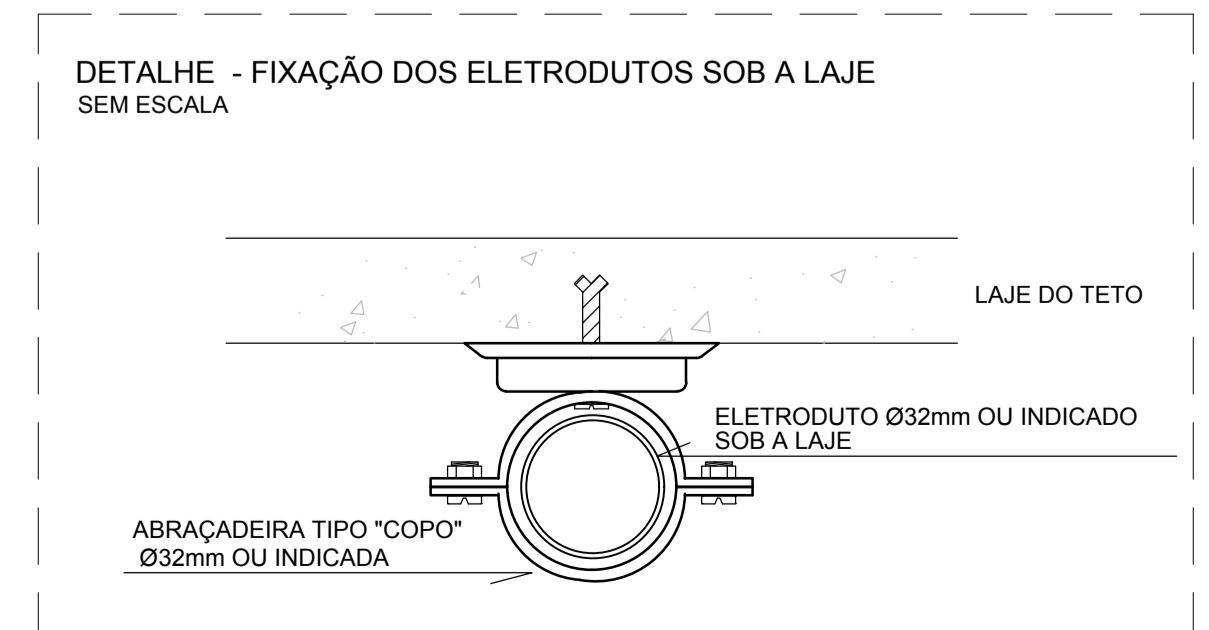
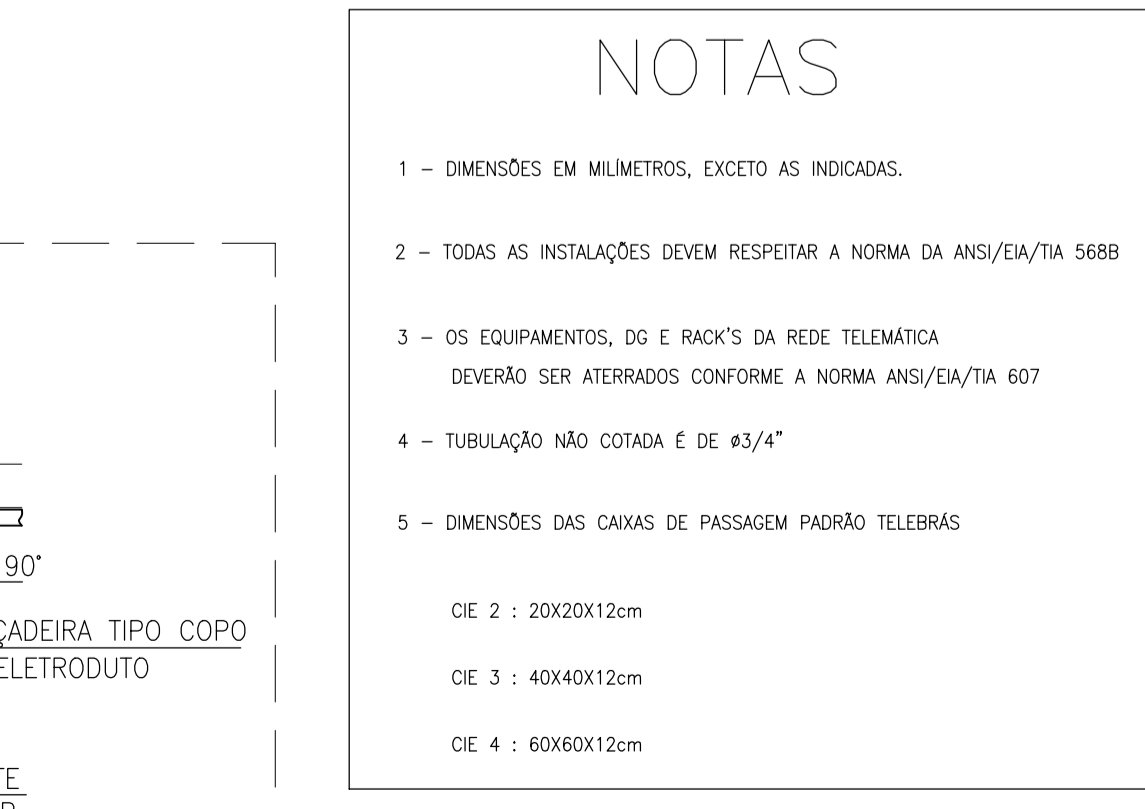
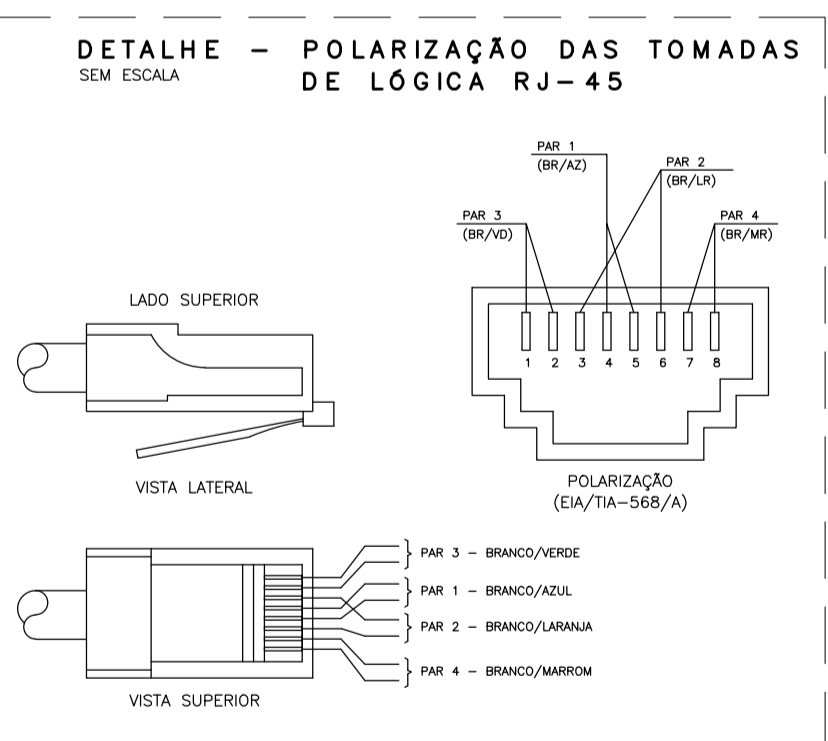
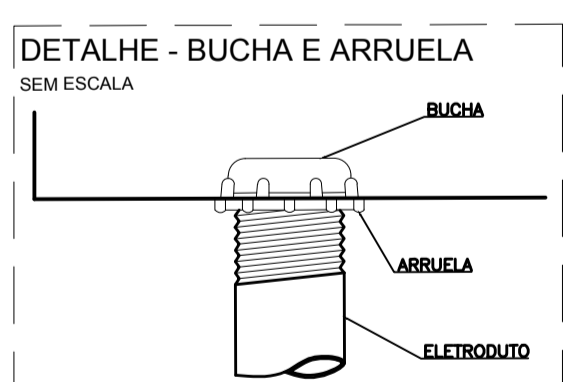
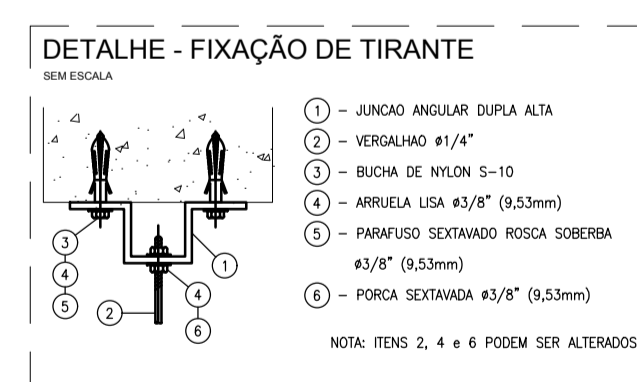
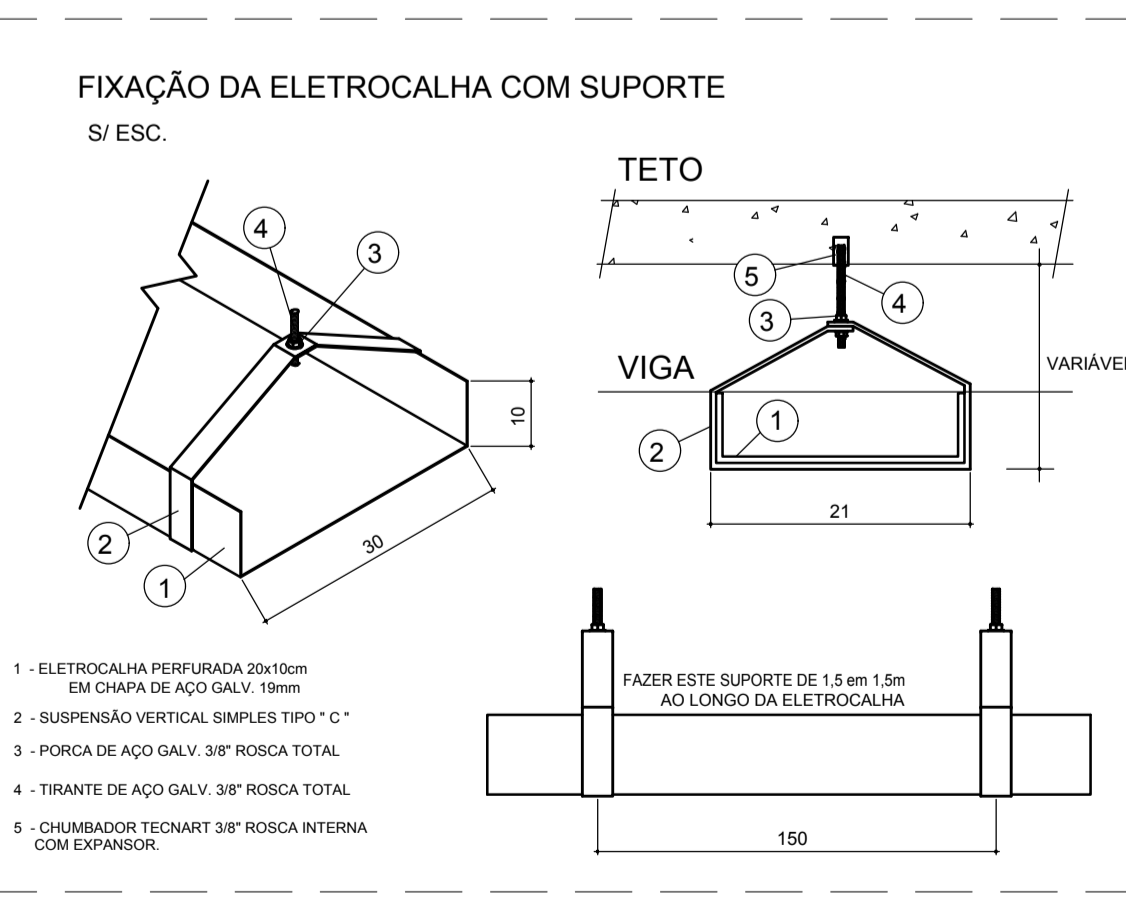


Nº.	DESCRIÇÃO	RESP.	DATA
05			
04			
03			
02			
01			



NOTAS

- 1 - DIMENSÕES EM MILÍMETROS, EXCETO AS INDICADAS.
 - 2 - TODAS AS INSTALAÇÕES DEVEM RESPEITAR A NORMA DA ANS/IEA/ITA 568B
 - 3 - OS EQUIPAMENTOS, DG E RACK'S DA REDE TELEMÁTICA DEVERÃO SER ATERRADOS CONFORME A NORMA ANS/IEA/ITA 607
 - 4 - TUBULAÇÃO NÃO COTADA É DE Ø3/4"
 - 5 - DIMENSÕES DAS CAIXAS DE PASSAGEM PADRÃO TELEBRÁS
- CIE 2 : 20X20X12cm
 CIE 3 : 40X40X12cm
 CIE 4 : 60X60X12cm

REVISÃO				
		GOVERNO DO ESTADO DO ESPÍRITO SANTO SECRETARIA DE ESTADO DA EDUCAÇÃO - SEDU GERÊNCIA DE REDE FÍSICA ESCOLAR		
TÍTULO:	RUA GUIMARÃES ROSA, S/N, CHACARA PARREIRAL - SERRA - ES			
PRANCHA:	PROJETO REDE ESTRUTURADA	PROJETO:	REDE ESTRUTURADA	
SECRETÁRIO ESTADUAL:	HAROLDO CORREIA ROCHA	ESCALA:	INDICADA	UNIDADE:
GERENTE DA GERFE:	EDUARDO DE MELLO TRISTÃO COSTA	CREA:	64866D/MG	METRO:
COORDENADOR GERAL:	EDSON DE OLIVEIRA PIRES	CREA:	1916D/ES	
AUTOR PROJETO:	FERNANDO AUGUSTO ADNET	CREA:		
CO-AUTOR PROJETO:		CREA:		
RESPONSÁVEL TÉCNICO:		CREA:		
ARQUIVO:	L2SER27-01-DADOS.dwg	DESENHO:		
REFERÊNCIA:		FOLHA:	03	
FORMATO:	A1	DATA:	JULHO/2018	REVISÃO:
OBSERVAÇÕES:				