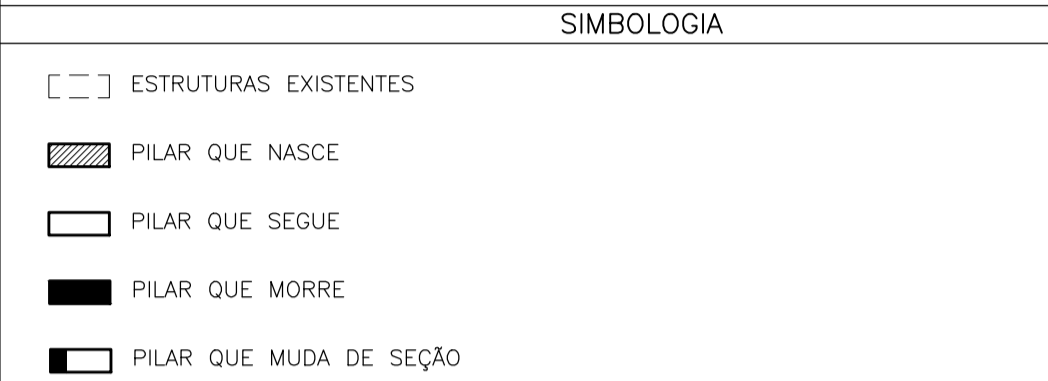
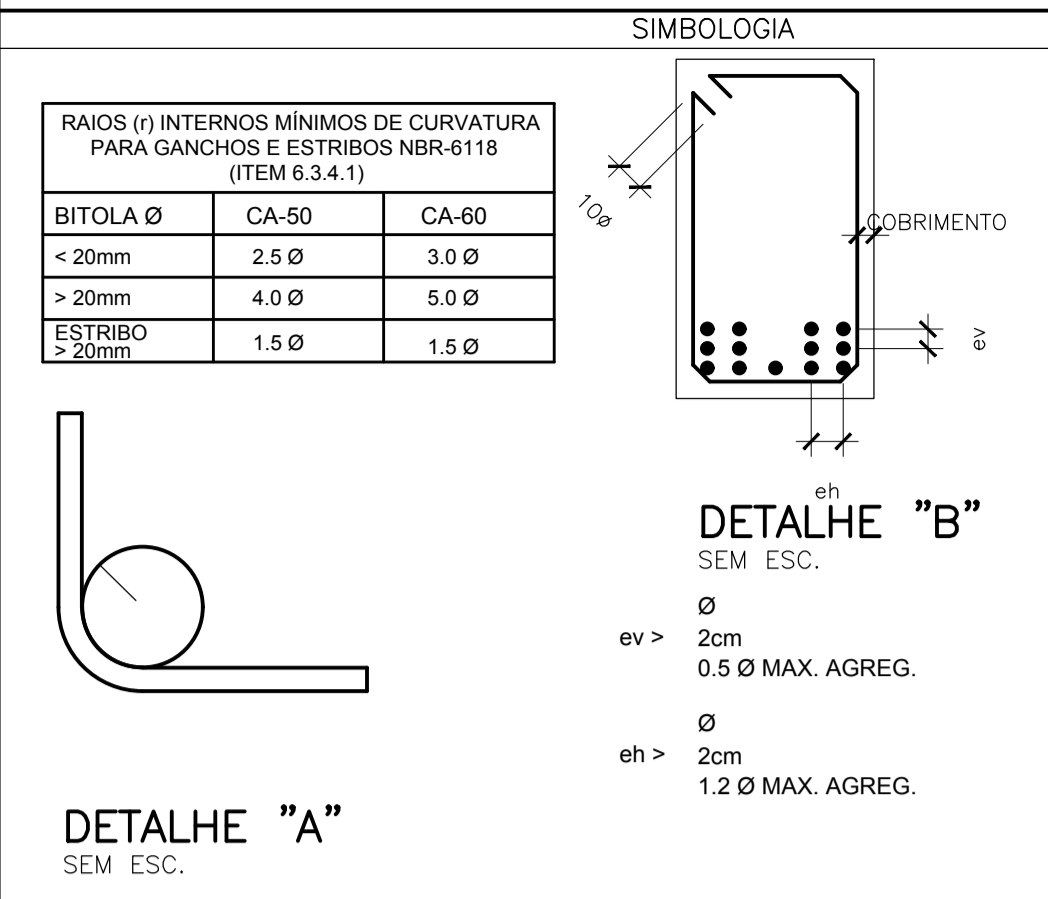


**TABELA DE FERROS**

N	Ø	Q	COMPRIMENTO	
			UNIT.(cm)	TOTAL(m)
1	10.0	36	1200	432.0
2	10.0	16	365	58.4
3	12.5	36	250	90.0
4	6.3	24	CORR	341.3
5	12.5	6	1200	72.0
6	12.5	6	300	18.0
7	6.3	908	144	1307.5
8	10.0	5	236	11.8
9	6.3	12	92	11.0
10	10.0	20	365	73.0
11	12.5	10	135	13.5
12	12.5	10	460	46.0
13	6.3	30	CORR	503.1
14	12.5	20	720	144.0
15	10.0	2	275	5.5
16	12.5	3	275	8.3

**RESUMO AÇO CA-50**

Ø(mm)	COMP.(m)	PESO (Kg/m)	TOTAL (Kg)
6.30	2162.9	0.25	540.7
10.00	580.7	0.63	362.9
12.50	391.8	1.00	391.8
<b>TOTAL</b>			<b>1295.4</b>



- NOTAS GERAIS**
- DIMENSÕES EM CENTÍMETRO, ELEVAÇÕES EM METRO E BITOLAS DOS FERROS EM MILÍMETROS EXCETO EXCETO INDICAÇÃO CONTRÁRIA.
  - TENSÃO PARA O CONCRETO:  
CONCRETO ESTRUTURAL  $f_{ck}=25$  MPa  
CONCRETO MAGRO  $f_{ck}=10$  MPa
  - TENSÃO ADMISSÍVEL NO SOLO =  $1,40 \text{ kgf/cm}^2$ , CONFORME BOLETIM DE SONDAGEM SP-01.
  - AÇO CA50,  $f_{yk}=5000 \text{ kgf/cm}^2$   
CA60,  $f_{yk}=6000 \text{ kgf/cm}^2$
  - COBRIMENTO DA ARMADURA;  
TODAS ESTRUTURAS 4 cm
  - EMENDAS DE BARRAS DEVERÃO SER FEITAS CONFORME AS ESPECIFICAÇÕES DO ITEM 9.5 DA NBR 6118.
  - CONFERIR TODAS AS MEDIDAS ANTES DO CORTE, DOBRAMENTO E MONTAGEM DAS ARMADURAS.
  - ANTES DA CONCRETAGEM TODOS OS INSERTS DEVERÃO SER EXECUTADOS
  - OS REATERROS DEVERÃO SER EXECUTADOS COM MATERIAIS SELECIONADOS E EM CAMADAS SUCESSIVAS DE ALTURA MÍNIMA DE 15 cm, SUFICIENTEMENTE APOIADAS, DE MODO A EVITAR POSTERIORES TRINCAS E DESNÍVEIS POR RECALQUES.
  - O CONCRETO DEVERÁ SER VIBRADO MECANICAMENTE.
  - RELAÇÃO ÁGUA/CIMENTO = 0,50.
  - SOBRRECARGA DE PROJETO:  
- LAJES DE PISO =  $3,00 \text{ kN/m}^2$   
- LAJES DE COBERTURA =  $1,00 \text{ kN/m}^2$   
- LAJES QUADRA POLIESPORTIVA =  $5,00 \text{ kN/m}^2$   
- LAJES BIBLIOTECA =  $4,00 \text{ kN/m}^2$
  - CLASSE DE AGRESSIVIDADE AMBIENTAL II (MODERADO).
  - CONSUMO MÍNIMO DE CIMENTO POR  $\text{m}^3 = 300 \text{ kg}$
  - TUDO O TERRENO DEVERÁ SER APOIADO SATISFATORIAMENTE ANTES DO LANÇAMENTO DO CONCRETO MAGRO.
  - AS ESPECIFICAÇÕES CONTIDAS NESTE PROJETO NÃO PODERÃO SER ALTERADAS SEM A CONSULTA PRÉVIA DO PROJETISTA.

Nº.	DESCRIÇÃO	RESP.	DATA
05			
04			
03			
02			
01			

**REVISÃO**

**SEDU** GERÊNCIA DE REDE FÍSICA ESCOLAR

**TÍTULO: EEFM IRACEMA CONCEIÇÃO DA SILVA**

ENDEREÇO: RUA GUIMARÃES ROSA, S/N - CHACARA PARREIRAL - SERRA - ES.

PRANCHAS: PROJETO ESTRUTURAL

SECRETÁRIO ESTADUAL: HAROLDO CORRÊA ROCHA

GERENTE DA GERFE: EDUARDO DE MELLO TRISTÃO COSTA

COORDENADOR GERAL: EDSON DE OLIVEIRA PIRES

AUTOR PROJETO: LAERTE JUNIOR BAPTISTA

RESPONSÁVEL TÉCNICO:

ARQUIVO: L2SER27-01-EC-R00.dwg

REFERÊNCIA: AMPLIAÇÃO EDIFÍCIO PRINCIPAL ARMAÇÃO VIGAS EL. +3,56

FORMATO: A1

OBSERVAÇÕES:

DATA: MAI/2018

VISTO:

REVISÃO:

ESCALA: INDICADA

UNIDADE: CENTÍMETROS

CREA: 624D/ES

CREA: 7616D-ES

DESENHO: ANTONIO

FOLHA: 11 / 26