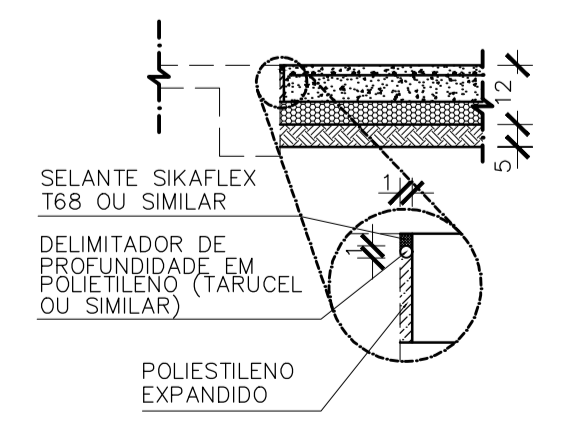


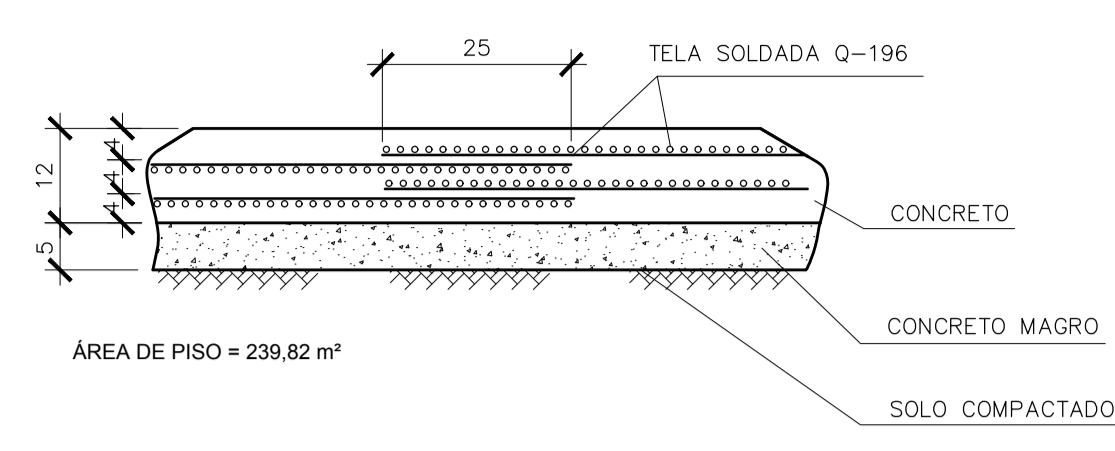
PLANTA PVTO TÉRREO EL +0,20 - FORMAS
ESCALA 1/50

DET. 5 - JUNTA DE DILATAÇÃO (JD) LAJE DE PISO
S/ESCALA



COMPRIMENTO DA JUNTA DE EXPANSÃO = 30,00 m
QUANTITATIVOS - JD
SELANTE SIKAFLEX 168 OU SIMILAR = 0,06 m3
DELIMITADOR DE PROFUNDIDADE TARUCEL = 54,60 m
POLIETILENO EXPANDIDO = 30,60 m2

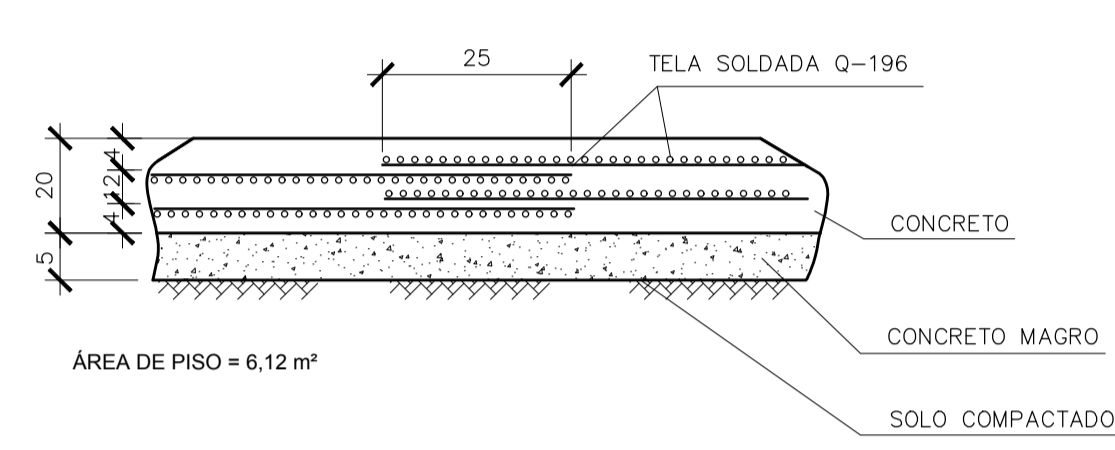
DET. 1 - LAJES DE PISO h=12
S/ESCALA



QUANTITATIVOS - LAJES LP01@LP12

ITEM	TOTAL
TELA DE AÇO CA 60 SOLDADA ESPAÇAMENTO 10x10cm Ø5,0x5,0 3,11 kg/m² - Q-196	1491,68 kg
CONCRETO fck 25MPa	28,78 m³
CONCRETO MAGRO	12,00 m³

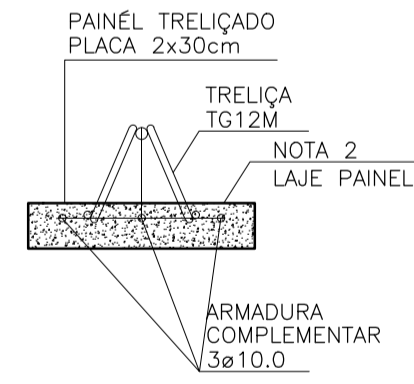
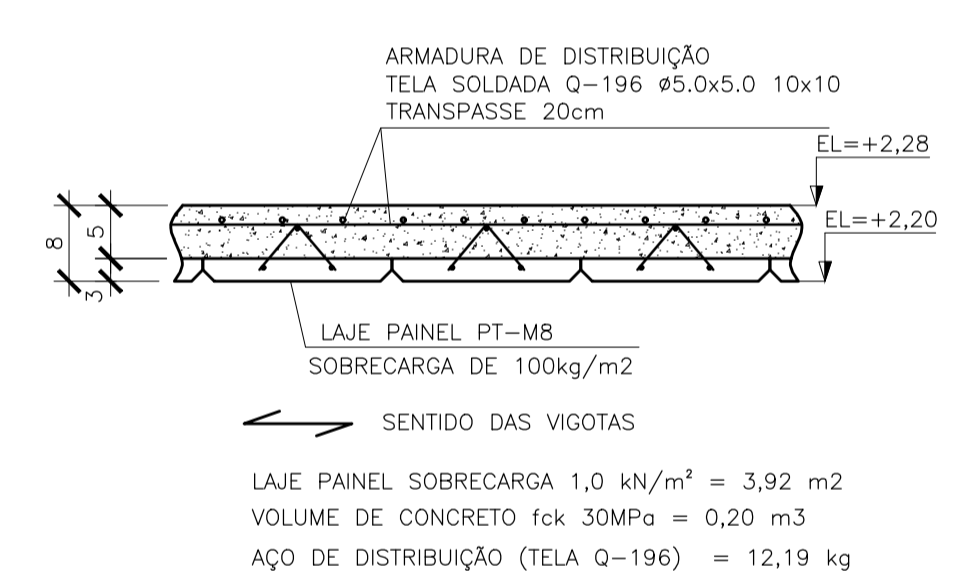
DET. 2 - LAJE DE PISO h=20
S/ESCALA



QUANTITATIVOS - LAJE LP23

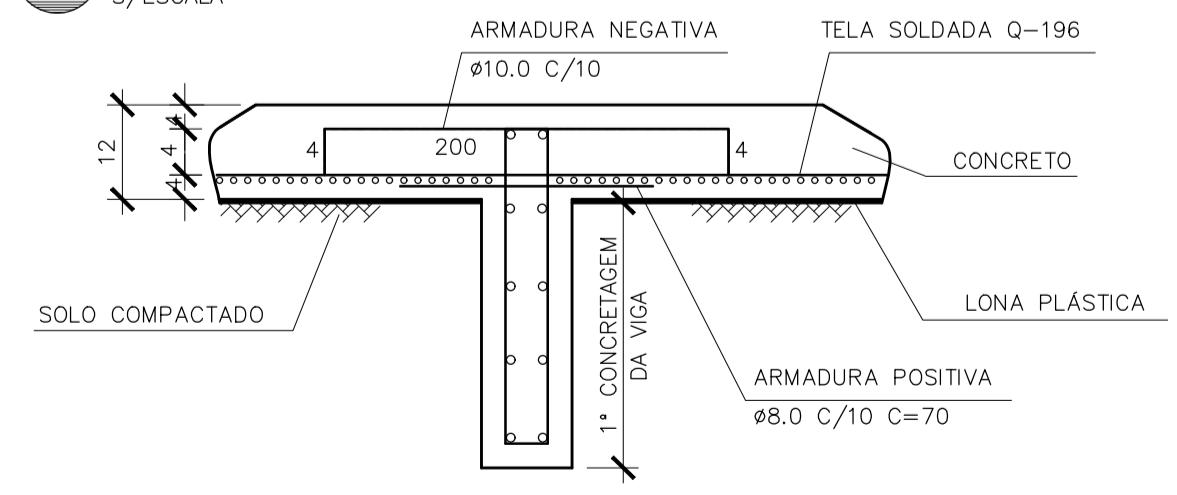
ITEM	TOTAL
TELA DE AÇO CA 60 SOLDADA ESPAÇAMENTO 10x10cm Ø5,0x5,0 3,11 kg/m² - Q-196	38,06 kg
CONCRETO fck 25MPa	1,22 m³
CONCRETO MAGRO	0,31 m³

DET. 3 - LAJE TIPO PAINÉL
S/ESCALA



NOTAS LAJES PAINÉL:
1 - CONCRETO ESTRUTURAL PRÉ-LAJE (PAINÉL) 35 MPa
2 - A FACE SUPERIOR DA LAJE DEVERÁ INTENCIONALMENTE SER RUGOSA EXPONDO OS AGREGADOS E DEVERÁ SER ESCOVADAS NO CONCRETO VERDE PARA ELIMINAR A NATA DO CIMENTO.
3 - CORDÃO DE SOLDA DE 5mm DA ARMADURA DA TRALIÇA

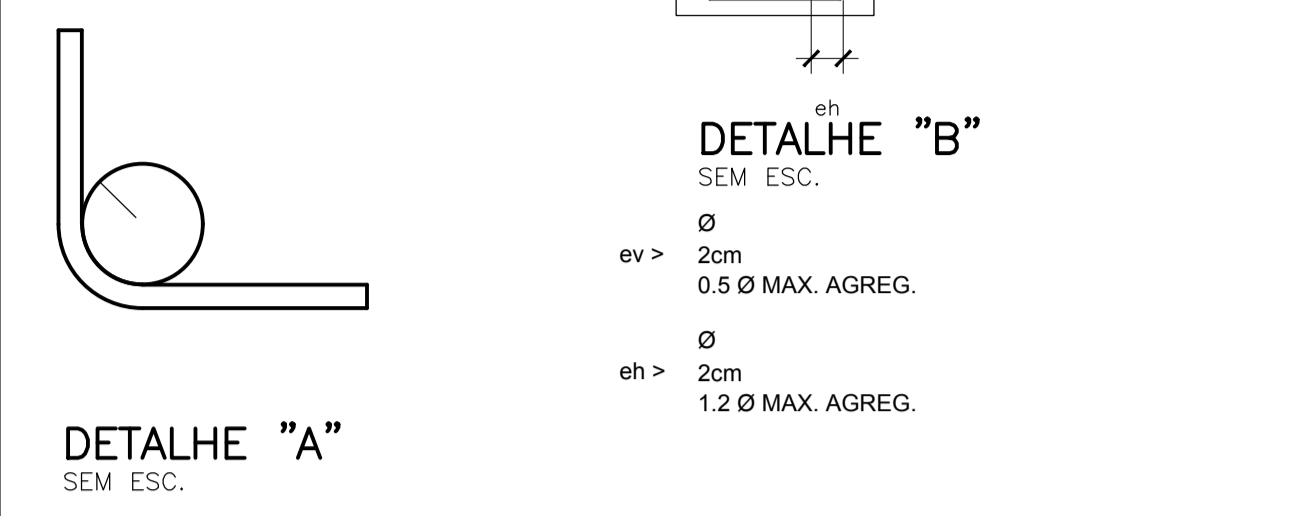
DET. 4 - LAJES DE PISO SOBRE VIGAS BALDRAME
S/ESCALA



QUANTITATIVOS - BALDRAME
VOLUME DE CONCRETO fck 25MPa = 18,70 m3
ÁREA DE FORMAS = 235,00 m2
QUANTITATIVOS - MOVIMENTO DE TERRA BALDRAMES
VOLUME DE ESCAVAÇÃO = 114,60 m2
VOLUME DE REATERRO = 101,00 m3
VOLUME DE BOTA-FORA = 13,60 m3
APILOAMENTO DE FUNDO DE VALA = 80,10 m2

SIMBOLOGIA

RAIOS (r) INTERNOS MÍNIMOS DE CURVATURA PARA GANCHOS E ESTRIBOS NBR-6118 (ITEM 6.3.4.1)		
BITOLA Ø	CA-50	CA-60
< 20mm	2,5 Ø	3,0 Ø
> 20mm	4,0 Ø	5,0 Ø
ESTRIBO > 20mm	1,5 Ø	1,5 Ø



SIMBOLOGIA

- ESTRUTURAS EXISTENTES
- ▨ PILAR QUE NASCE
- PILAR QUE SEGUE
- ▩ PILAR QUE MORRE
- ▬ PILAR QUE MUDA DE SEÇÃO

NOTAS GERAIS

- DIMENSÕES EM CENTÍMETRO, ELEVAÇÕES EM METRO E BITOLAS DOS FERROS EM MILÍMETROS EXCETO EXCETO INDICAÇÃO CONTRÁRIA.
- TENSÃO PARA O CONCRETO: CONCRETO ESTRUTURAL fck=25 MPa CONCRETO MAGRO fck=10 MPa
- TENSÃO ADMISSÍVEL NO SOLO = 1,40 kgf/cm², CONFORME BOLETIM DE SONDAEM SP-01.
- AÇO CA50, fyk=5000 kgf/cm² CA60, fyk=6000 kgf/cm²
- COBRIMENTO DA ARMADURA; TODAS ESTRUTURAS 4 cm
- EMENDAS DE BARRAS DEVERÃO SER FEITAS CONFORME AS ESPECIFICAÇÕES DO ITEM 9.5 DA NBR 6118.
- CONFERIR TODAS AS MEDIDAS ANTES DO CORTE, DOBRAMENTO E MONTAGEM DAS ARMADURAS.
- ANTES DA CONCRETAGEM TODOS OS INSERTS DEVERÃO SER EXECUTADOS
- OS REATERROS DEVERÃO SER EXECUTADOS COM MATERIAIS SELECIONADOS E EM CAMADAS SUCESSIVAS DE ALTURA MÍNIMA DE 15 cm, SUFICIENTEMENTE APOIADAS, DE MODO A EVITAR POSTERIORES TRINCAS E DESNÍVEIS POR RECALQUES.
- O CONCRETO DEVERÁ SER VIBRADO MECANICAMENTE.
- RELAÇÃO ÁGUA/CIMENTO = 0,50.
- SOBRECARGA DE PROJETO: LAJES DE PISO = 3,00 kN/m² LAJES DE COBERTURA = 1,00 kN/m² LAJES QUADRA POLIESPORTIVA = 5,00 kN/m² LAJES BIBLIOTECA = 4,00 kN/m²
- CLASSE DE AGRESSIVIDADE AMBIENTAL II (MODERADO).
- CONSUMO MÍNIMO DE CIMENTO POR m³ = 300 kg
- TODO O TERRENO DEVERÁ SER APOIADO SATISFATORIAMENTE ANTES DO LANÇAMENTO DO CONCRETO MAGRO.
- AS ESPECIFICAÇÕES CONTIDAS NESTE PROJETO NÃO PODERÃO SER ALTERADAS SEM A CONSULTA PRÉVIA DO PROJETISTA.

Nº	DESCRIÇÃO	RESP.	DATA
05			
04			
03			
02			
01			

REVISÃO

GOVERNO DO ESTADO DO ESPÍRITO SANTO
SECRETARIA DE ESTADO DA EDUCAÇÃO - SEDU
SEDU GERÊNCIA DE REDE FÍSICA ESCOLAR

TÍTULO: **EEEFM IRACEMA CONCEIÇÃO DA SILVA**

ENDEREÇO: RUA GUIMARÃES ROSA, S/N - CHÁCARA PARREIRAL - SERRA - ES.

PRANCHAS: PROJETO ESTRUTURAL

SECRETÁRIO ESTADUAL: HAROLDO CORRÊA ROCHA

GERENTE DA GERFE: EDUARDO DE MELLO TRISTÃO COSTA

COORDENADOR GERAL: EDSON DE OLIVEIRA PIRES

AUTOR PROJETO: LAERTE JUNIOR BAPTISTA

RESPONSÁVEL TÉCNICO:

ARQUIVO: L2SER27-01-EC-R00.dwg

REFERÊNCIA:

AMPLIAÇÃO EDIFÍCIO PRINCIPAL FORMA PLANTA PVTO TÉRREO EL +0,20

FORMATO: A1

DESENHO: ANTONIO

FOLHA: **03**
26