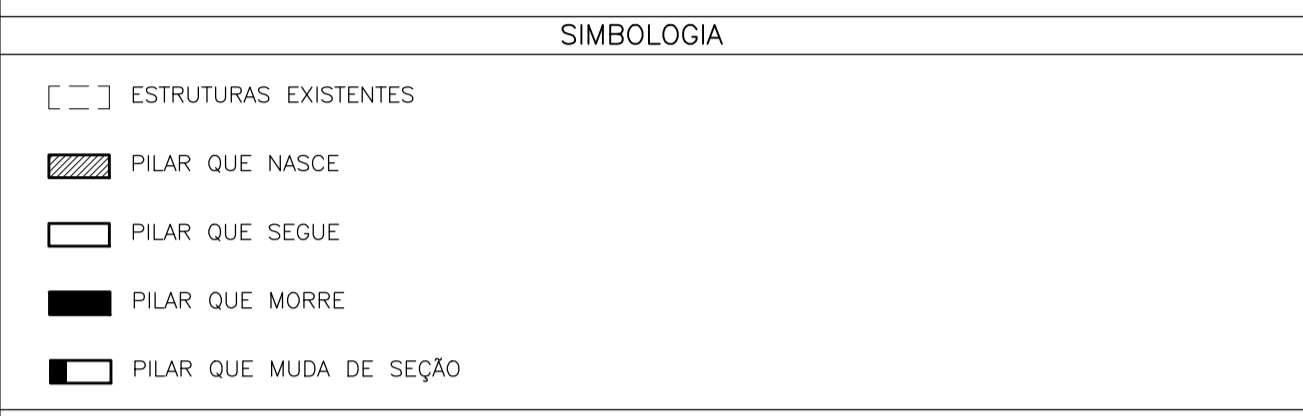
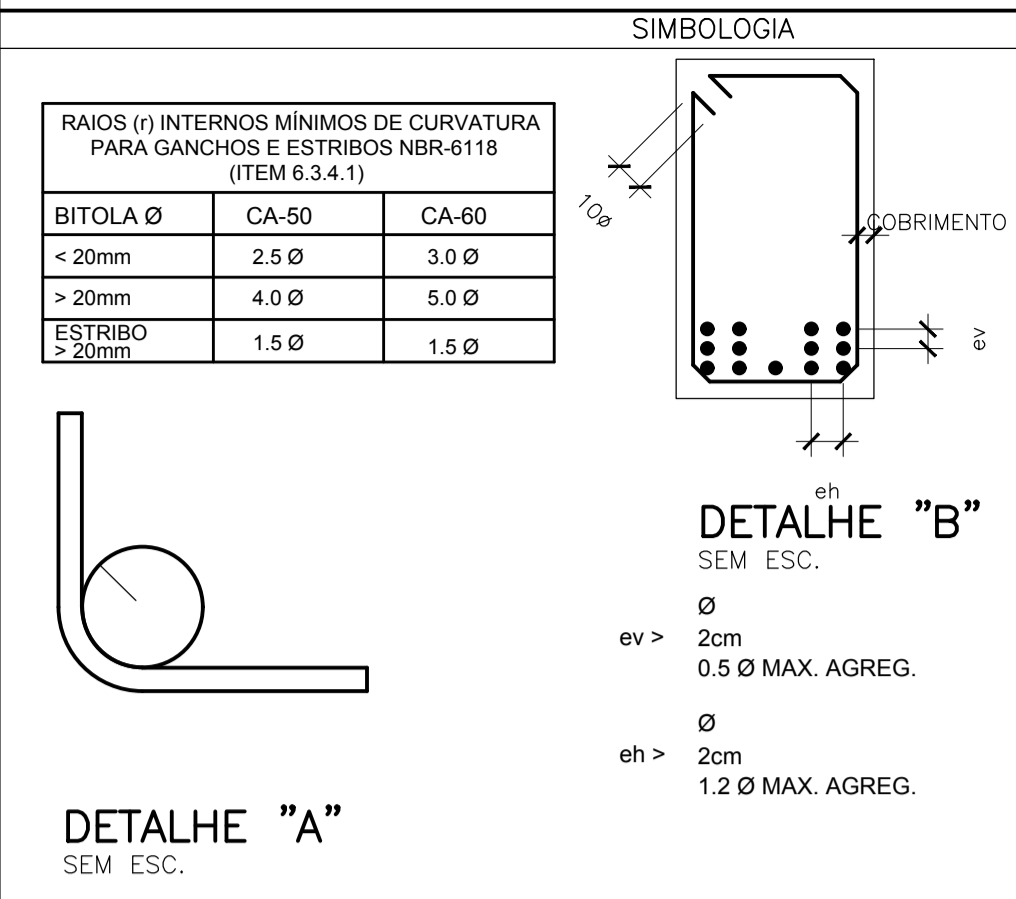


PLANTA 1º PVTO EL +3,56 – FORMAS
ESCALA 1/50

QUANTITATIVOS

VOLUME DE CONCRETO fck 25MPa = 40,54 m³
ÁREA DE FORMAS = 415,00 m²



- DIMENSÕES EM CENTÍMETRO, ELEVAÇÕES EM METRO E BITOLAS DOS FERROS EM MILÍMETROS EXCETO EXCETO INDICAÇÃO CONTRÁRIA.
- TENSÃO PARA O CONCRETO:
CONCRETO ESTRUTURAL fck=25 MPa
CONCRETO MAGRO fck=10 MPa
- TENSÃO ADMISSÍVEL NO SOLO = 1,40 kgf/cm², CONFORME BOLETIM DE SONDAGEM SP-01.
- AÇO CA50, fyk=5000 kgf/cm²
CA60, fyk=6000 kgf/cm²
- COBRIMENTO DA ARMADURA;
TODAS ESTRUTURAS 4 cm
- EMENDAS DE BARRAS DEVERÃO SER FEITAS CONFORME AS ESPECIFICAÇÕES DO ITEM 9.5 DA NBR 6118.
- CONFERIR TODAS AS MEDIDAS ANTES DO CORTE, DOBRAMENTO E MONTAGEM DAS ARMADURAS.
- ANTES DA CONCRETAGEM TODOS OS INSERTS DEVERÃO SER EXECUTADOS
- OS REATERROS DEVERÃO SER EXECUTADOS COM MATERIAIS SELECIONADOS E EM CAMADAS SUCESSIVAS DE ALTURA MÍNIMA DE 15 cm, SUFICIENTEMENTE APOIADAS, DE MODO A EVITAR POSTERIORES TRINCAS E DESNÍVEIS POR RECALQUES.
- O CONCRETO DEVERÁ SER VIBRADO MECANICAMENTE.
- RELAÇÃO ÁGUA/CEMENTO = 0,50.
- SOBRECARGA DE PROJETO:
- LAJES DE PISO = 3,00 kN/m²
- LAJES DE COBERTURA = 1,00 kN/m²
- LAJES QUADRA POLIESPORTIVA = 5,00 kN/m²
- LAJES BIBLIOTECA = 4,00 kN/m²
- CLASSE DE AGRESSIVIDADE AMBIENTAL II (MODERADO).
- CONSUMO MÍNIMO DE CIMENTO POR m² = 300 kg
- TODO O TERRENO DEVERÁ SER APOIADO SATISFATORIAMENTE ANTES DO LANÇAMENTO DO CONCRETO MAGRO.
- AS ESPECIFICAÇÕES CONTIDAS NESTE PROJETO NÃO PODERÃO SER ALTERADAS SEM A CONSULTA PRÉVIA DO PROJETISTA.

Nº	DESCRIÇÃO	RESP.	DATA
05			
04			
03			
02			
01			

REVISÃO

	GOVERNO DO ESTADO DO ESPÍRITO SANTO SECRETARIA DE ESTADO DA EDUCAÇÃO - SEDU	
	GERÊNCIA DE REDE FÍSICA ESCOLAR	

TÍTULO: **EEEFM IRACEMA CONCEIÇÃO DA SILVA**

ENDEREÇO: RUA GUIMARÃES ROSA, S/N - CHÁCARA PARREIRAL - SERRA - ES.

PRANCHA: PROJETO ESTRUTURAL	PROJETO: ESTRUTURAS
SECRETÁRIO ESTADUAL: HAROLDO CORRÊA ROCHA	
GERENTE DA GERFE: EDUARDO DE MELLO TRISTÃO COSTA	ESCALA: INDICADA UNIDADE: CENTÍMETROS
COORDENADOR GERAL: EDSON DE OLIVEIRA PIRES	CREA: 624D/ES VISTO:
AUTOR PROJETO: LAERTE JUNIOR BAPTISTA	CREA: 7616D-ES VISTO:
RESPONSÁVEL TÉCNICO:	CREA: VISTO:
ARQUIVO: L2SER27-01-EC-R00.dwg	DESENHO: ANTONIO VISTO:
REFERÊNCIA: AMPLIAÇÃO EDIFÍCIO PRINCIPAL FORMA PLANTA 1º PVTO EL +3,56	FOLHA: 04/26
FORMATO: A1	OBSERVAÇÕES: DATA: MAI/2018 VISTO: REVISÃO: