

ANCORAGEM PILARES METÁLICOS ESCALA 1/25

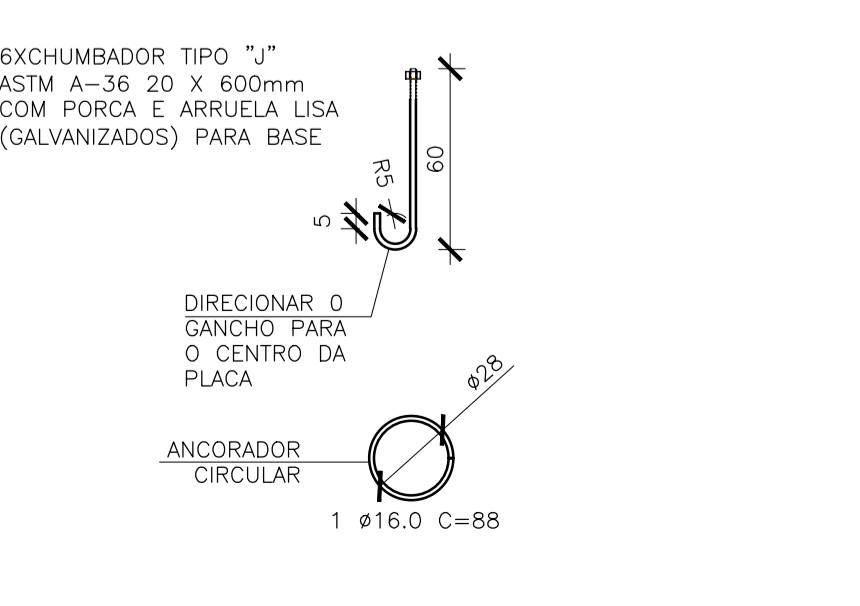
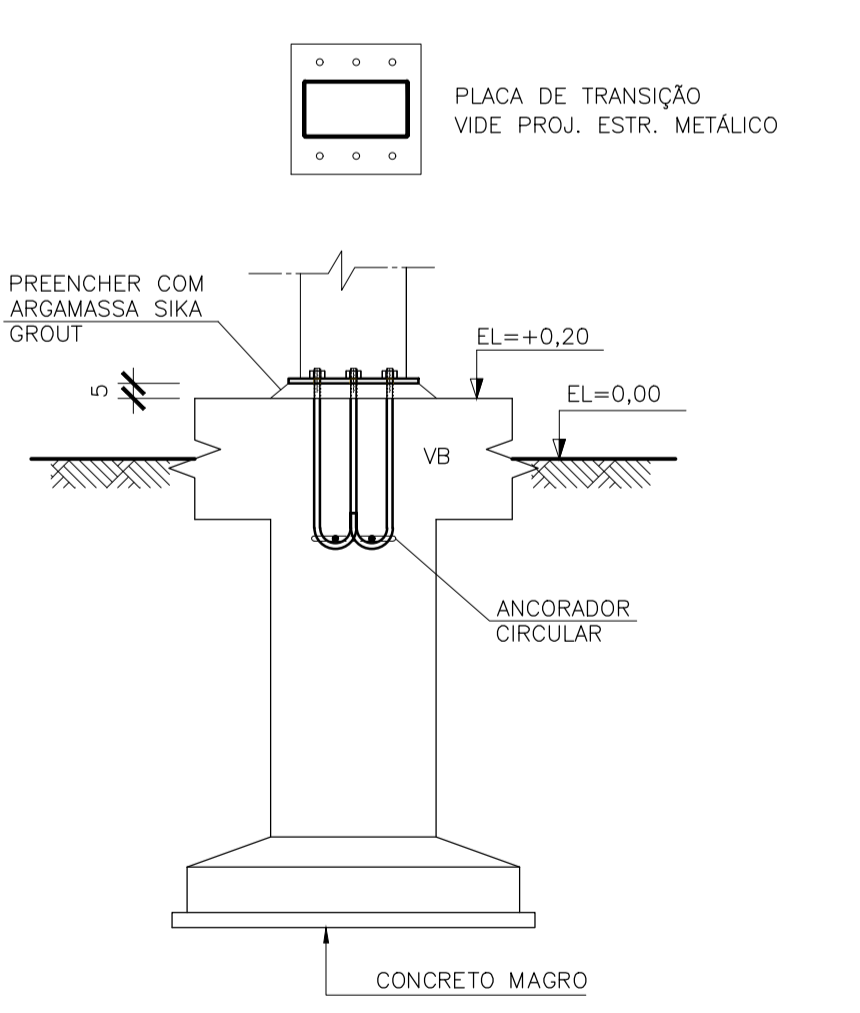


TABELA DE FERROS

N	Ø	Q	COMPRIMENTO	
			UNIT.(cm)	TOTAL(m)
1	10,0	64	116	74,2
2	10,0	200	182	364,0
3	6,3	132	202	266,6
4	6,3	264	57	150,5
5	10,0	208	136	282,9
6	8,0	168	76	127,7
7	10,0	16	246	39,4
8	6,3	132	62	81,8
9	6,3	22	222	48,8
10	6,3	44	62	27,3
11	10,0	32	86	27,5

RESUMO AÇO CA-50

Ø(mm)	COMP.(m)	PESO (Kg/m)	TOTAL (Kg)
6.30	575,1	0,25	143,8
8.00	127,7	0,40	51,1
10.00	788,0	0,63	492,5
TOTAL			687,3

QUANTITATIVOS

VOLUME DE CONCRETO fck 25MPa = 10,97 m³

VOLUME DE CONCRETO MAGRO = 1,50 m³

ÁREA DE FORMAS = 61,36 m²

VOLUME DE ESCAVAÇÃO = 337,24 m³

VOLUME DE REATERRO = 324,77 m³

VOLUME DE BOTA-FORA = 12,48 m³

APILOAMENTO DE FUNDO DE VALA = 30,10 m²

SIMBOLOGIA

RAIOS (r) INTERNOS MÍNIMOS DE CURVATURA PARA GANCHOS E ESTRIBOS NBR-6118 (ITEM 6.3.4.1)		
BITOLA Ø	CA-50	CA-60
< 20mm	2,5 Ø	3,0 Ø
> 20mm	4,0 Ø	5,0 Ø
ESTRIBO > 20mm	1,5 Ø	1,5 Ø

DETALHE "A" SEM ESC.

DETALHE "B" SEM ESC.

SIMBOLOGIA

- ESTRUTURAS EXISTENTES
- ▨ PILAR QUE NASCE
- PILAR QUE SEGUE
- PILAR QUE MORRE
- ◻ PILAR QUE MUDA DE SEÇÃO

- NOTAS GERAIS
- DIMENSÕES EM CENTÍMETRO, ELEVAÇÕES EM METRO E BITOLAS DOS FERROS EM MILÍMETROS EXCETO EXCETO INDICAÇÃO CONTRÁRIA.
 - TENSÃO PARA O CONCRETO: CONCRETO ESTRUTURAL fck=25 MPa, CONCRETO MAGRO fck=10 MPa
 - TENSÃO ADMISSÍVEL NO SOLO = 2,60 kgf/cm², CONFORME BOLETIM DE SONDAJEM SP-02.
 - AÇO CA50, fyk=5000 kgf/cm², CA60, fyk=6000 kgf/cm²
 - COBRIMENTO DA ARMADURA: TODAS ESTRUTURAS 4 cm
 - EMENDAS DE BARRAS DEVERÃO SER FEITAS CONFORME AS ESPECIFICAÇÕES DO ITEM 9.5 DA NBR 6118.
 - CONFERIR TODAS AS MEDIDAS ANTES DO CORTE, DOBRAMENTO E MONTAGEM DAS ARMADURAS.
 - ANTES DA CONCRETAGEM TODOS OS INSERTS DEVERÃO SER EXECUTADOS
 - OS REATERROS DEVERÃO SER EXECUTADOS COM MATERIAIS SELECIONADOS E EM CAMADAS SUCESSIVAS DE ALTURA MÍNIMA DE 15 cm, SUFICIENTEMENTE APOIADAS, DE MODO A EVITAR POSTERIORES TRINCAS E DESNÍVEIS POR RECALQUES.
 - O CONCRETO DEVERÁ SER VIBRADO MECANICAMENTE.
 - RELAÇÃO ÁGUA/CEMENTO = 0,50.
 - SOBRRECARGA DE PROJETO: LAJES DE PISO = 3,00 kN/m², LAJES DE COBERTURA = 1,00 kN/m², LAJES QUADRA POLIESPORTIVA = 5,00 kN/m², LAJES BIBLIOTECA = 4,00 kN/m²
 - CLASSE DE AGRESSIVIDADE AMBIENTAL II (MODERADO).
 - CONSUMO MÍNIMO DE CIMENTO POR m³ = 300 kg
 - TUDO O TERRENO DEVERÁ SER APOIADO SATISFATORIAMENTE ANTES DO LANÇAMENTO DO CONCRETO MAGRO.
 - AS ESPECIFICAÇÕES CONTIDAS NESTE PROJETO NÃO PODERÃO SER ALTERADAS SEM A CONSULTA PRÉVIA DO PROJETISTA.

Nº	DESCRIÇÃO	RESP.	DATA
05			
04			
03			
02			
01			

REVISÃO

GOVERNO DO ESTADO DO ESPÍRITO SANTO

SECRETARIA DE ESTADO DA EDUCAÇÃO - SEDU

GERÊNCIA DE REDE FÍSICA ESCOLAR

epc

TÍTULO: **EEEFM IRACEMA CONCEIÇÃO DA SILVA**

ENDEREÇO: RUA GUIMARÃES ROSA, SNIN - CHÁCARA PARREIRAL, SERRA - ES.

PRANCHAS: PROJETO ESTRUTURAL

SECRETÁRIO ESTADUAL: HAROLDO CORRÊA ROCHA

GERENTE DA GERFE: EDUARDO DE MELLO TRISTÃO COSTA

AUTOR PROJETO: EDSON DE OLIVEIRA PIRES

RESPONSÁVEL TÉCNICO: LAERTE JUNIOR BAPTISTA

ARQUIVO: L2SER27-01-EC-Q.dwg

REFERÊNCIA: QUADRA POLIESPORTIVA FUNDAÇÕES FORMA E ARMAÇÃO

FOLHA: 14 / 26

FORMATO: A1

OBSERVAÇÕES:

DATA: MAI/2018

VISTO:

REVISÃO: