

QUADRA - PLANTA PVTO TÉRREO EL +0,20 - FORMAS
ESCALA 1/50

SIMBOLOGIA

RAIOS (r) INTERNOS MÍNIMOS DE CURVATURA PARA GANCHOS E ESTRIBOS NBR-6118 (ITEM 6.3.4.1)		
BITOLA Ø	CA-50	CA-60
< 20mm	2.5 Ø	3.0 Ø
> 20mm	4.0 Ø	5.0 Ø
ESTRIBO > 20mm	1.5 Ø	1.5 Ø

DETALHE "B"
SEM ESC.

Ø > 2cm
0.5 Ø MAX. AGREG.

eh > 2cm
1.2 Ø MAX. AGREG.

DETALHE "A"
SEM ESC.

SIMBOLOGIA

[] ESTRUTURAS EXISTENTES

[] PILAR QUE NASCE

[] PILAR QUE SEGUE

[] PILAR QUE MORRE

[] PILAR QUE MUDA DE SEÇÃO

NOTAS GERAIS

- DIMENSÕES EM CENTÍMETRO, ELEVAÇÕES EM METRO E BITOLAS DOS FERROS EM MILÍMETROS EXCETO EXCETO INDICAÇÃO CONTRÁRIA.
- TENSÃO PARA O CONCRETO:
CONCRETO ESTRUTURAL f_{ck}=25 MPa
CONCRETO MAGRO f_{ck}=10 MPa
- TENSÃO ADMISSÍVEL NO SOLO = 2,60 kgf/cm², CONFORME BOLETIM DE SONDAJEM SP-02.
- AÇO CASO, f_{yk}=5000 kgf/cm²
CA60, f_{yk}=6000 kgf/cm²
- COBRIMENTO DA ARMADURA;
TODAS ESTRUTURAS 4 cm
- EMENDAS DE BARRAS DEVERÃO SER FEITAS CONFORME AS ESPECIFICAÇÕES DO ITEM 9.5 DA NBR 6118.
- CONFIRAR TODAS AS MEDIDAS ANTES DO CORTE, DOBRAMENTO E MONTAGEM DAS ARMADURAS.
- ANTES DA CONCRETAGEM TODOS OS INSERTS DEVERÃO SER EXECUTADOS
- OS REATERROS DEVERÃO SER EXECUTADOS COM MATERIAIS SELECIONADOS E EM CAMADAS SUCESSIVAS DE ALTURA MÍNIMA DE 15 cm, SUFICIENTEMENTE APOIADAS, DE MODO A EVITAR POSTERIORES TRINCAS E DESNÍVEIS POR RECALQUES.
- O CONCRETO DEVERÁ SER VIBRADO MECANICAMENTE.
- RELAÇÃO ÁGUA/CIMENTO = 0,50.
- SOBRECARGA DE PROJETO:
LAJES DE PISO = 3,00 kN/m²
LAJES DE COBERTURA = 1,00 kN/m²
LAJES QUADRA POLIESPORTIVA = 5,00 kN/m²
LAJES BIBLIOTECA = 4,00 kN/m²
- CLASSE DE AGRESSIVIDADE AMBIENTAL II (MODERADO).
- CONSUMO MÍNIMO DE CIMENTO POR m³ = 300 kg
- TUDO O TERRENO DEVERÁ SER APOIADO SATISFATORIAMENTE ANTES DO LANÇAMENTO DO CONCRETO MAGRO.
- AS ESPECIFICAÇÕES CONTIDAS NESTE PROJETO NÃO PODERÃO SER ALTERADAS SEM A CONSULTA PRÉVIA DO PROJETISTA.

Nº	DESCRIÇÃO	RESP.	DATA
05			
04			
03			
02			
01			

REVISÃO

GOVERNO DO ESTADO DO ESPÍRITO SANTO
SECRETARIA DE ESTADO DA EDUCAÇÃO - SEDU
GERÊNCIA DE REDE FÍSICA ESCOLAR

SEDU

TÍTULO: EEFEM IRACEMA CONCEIÇÃO DA SILVA

ENDEREÇO: RUA GUIMARÃES ROSA, SNIN - CHÁCARA PARREIRAL, SERRA - ES.

PRANCHA: PROJETO ESTRUTURAL

SECRETÁRIO ESTADUAL: HAROLDO CORRÊA ROCHA

GERENTE DA GERFE: EDUARDO DE MELLO TRISTÃO COSTA

COORDENADOR GERAL: EDSON DE OLIVEIRA PIRES

AUTOR PROJETO: LAERTE JUNIOR BAPTISTA

RESPONSÁVEL TÉCNICO:

ARQUIVO: L2SER27-01-EC-Q.dwg

REFERÊNCIA:

QUADRA POLIESPORTIVA FORMA PLANTA PVTO TÉRREO EL +0,20

FORMATO: A1

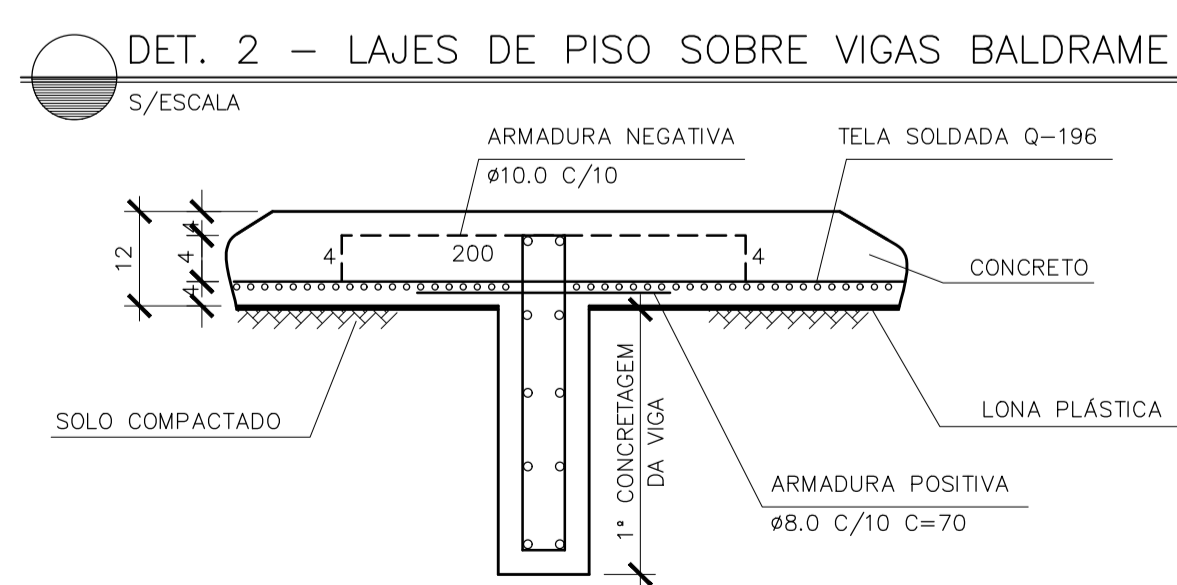
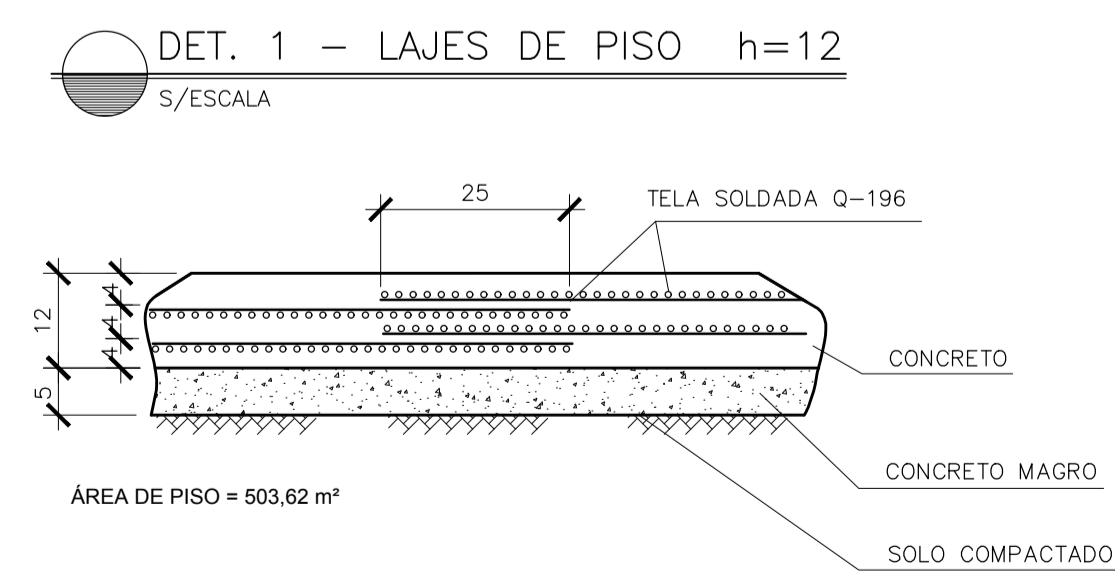
OBSERVAÇÕES:

DATA: MAI/2018

VISTO:

REVISÃO:

FOLHA: 15 / 26



QUANTITATIVOS - LAJES LP01@LP33

ITEM	TOTAL
TELA DE AÇO CA 60 SOLDADA ESPAÇAMENTO 10x10cm	3132,52 kg
Ø5.0x0.3.11 kg/m ² - Q-196	
CONCRETO f _{ck} 25MPa	60,43 m ³
CONCRETO MAGRO	25,18 m ³

QUANTITATIVOS - BALDRAME

VOLUME DE CONCRETO f_{ck} 25MPa = 23,64 m³

ÁREA DE FORMAS = 279,90 m²

QUANTITATIVOS - MOVIMENTO DE TERRA BALDRAMES

VOLUME DE ESCAVAÇÃO = 149,28 m²

VOLUME DE REATERRO = 127,50 m³

VOLUME DE BOTA-FORA = 21,78 m³

APOIAMENTO DE FUNDO DE VALA = 372,20 m²