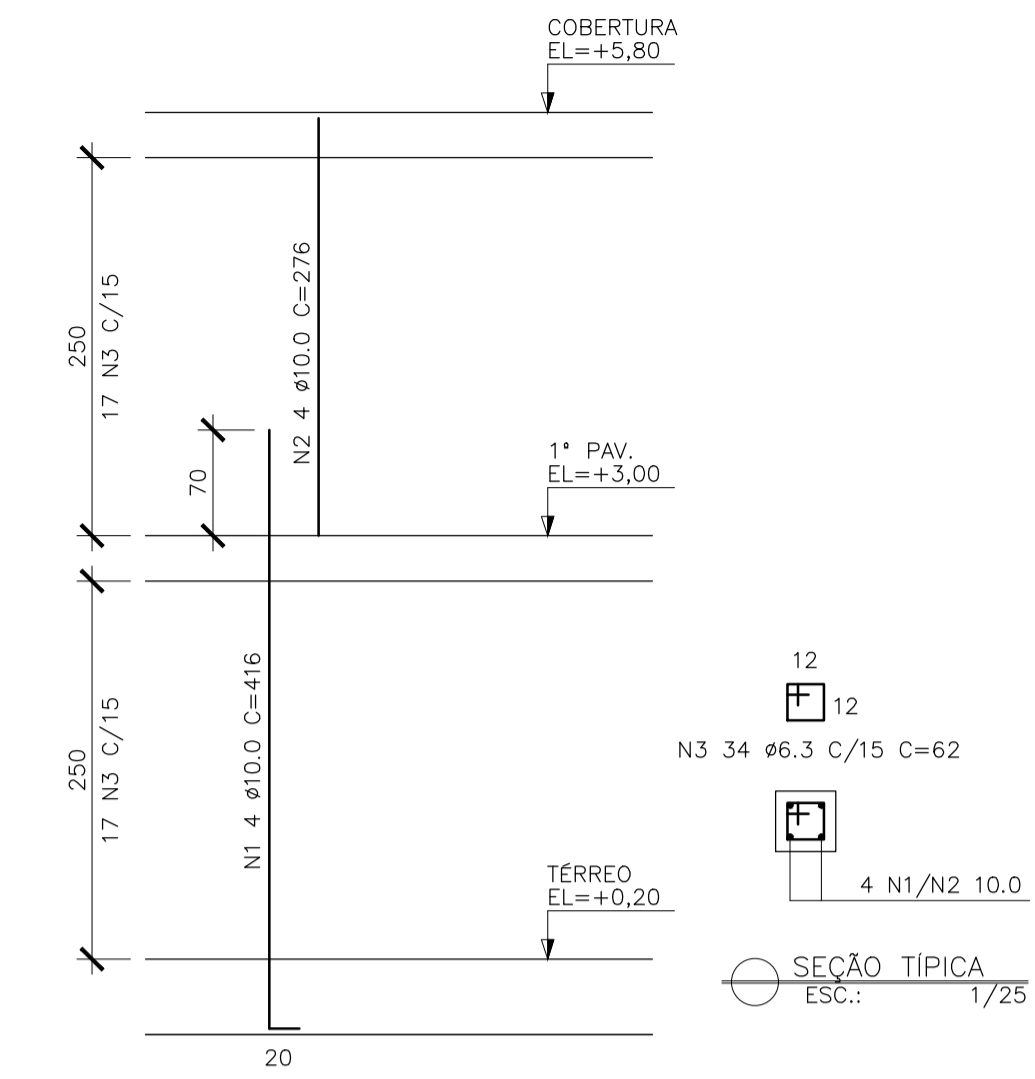
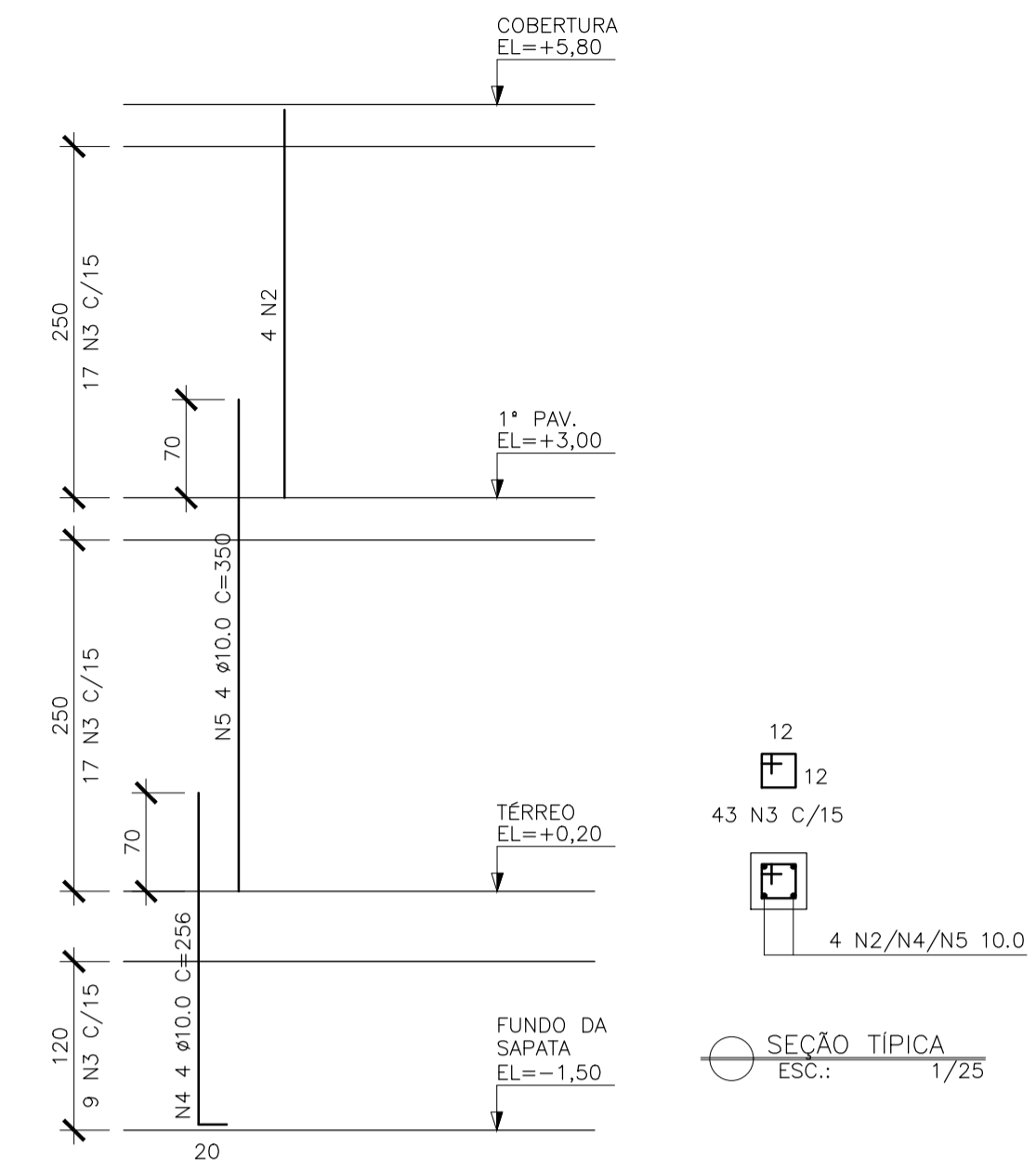


PILAR - TIPO 1 (10x)  
P1@P6=P19@P22 (20x20)  
ESCALA 1/50



PILAR - TIPO 2 (4x)  
P7=P12=P13=P18 (20x20)  
ESCALA 1/50



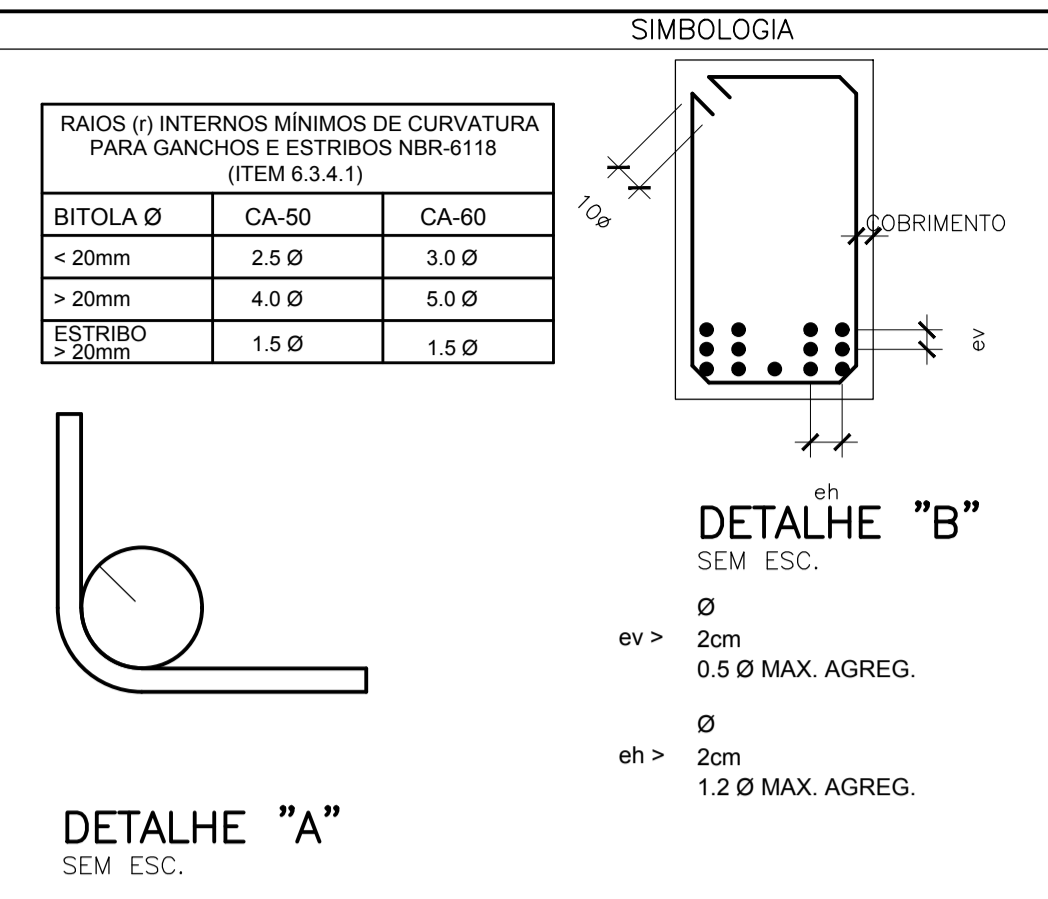
**TABELA DE FERROS**

N	Ø	Q	COMPRIMENTO	
			UNIT.(cm)	TOTAL(m)
1	10.0	40	416	166.4
2	10.0	56	276	154.6
3	6.3	512	62	317.4
4	10.0	16	256	41.0
5	10.0	16	350	56.0

**RESUMO AÇO CA-50**

Ø(mm)	COMP.(m)	PESO (Kg/m)	TOTAL (Kg)
6.30	317.4	0.25	79.4
10.00	417.9	0.63	261.2
<b>TOTAL</b>			<b>340.6</b>

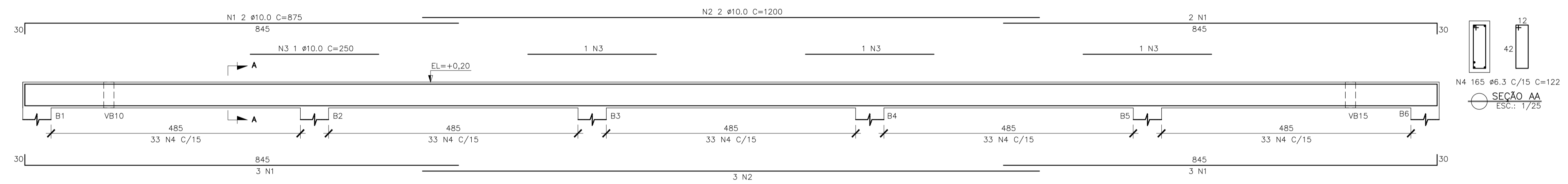
QUANTITATIVOS - PILARES  
VOLUME DE CONCRETO fck=25MPa = 3,40 m³  
ÁREA DE FORMAS = 67,20 m²



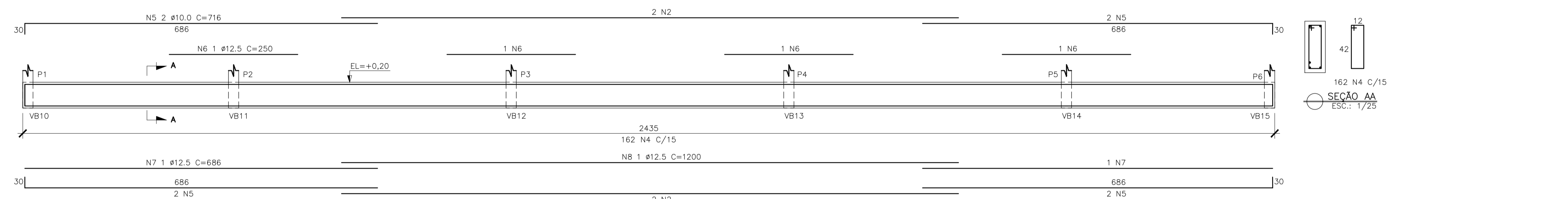
- SIMBOLOGIA**
- [ ] ESTRUTURAS EXISTENTES
  - [ ] PILAR QUE NASCE
  - [ ] PILAR QUE SEGUE
  - [ ] PILAR QUE MORRE
  - [ ] PILAR QUE MUDA DE SEÇÃO

- NOTAS GERAIS**
- DIMENSÕES EM CENTÍMETRO, ELEVAÇÕES EM METRO E BITOLAS DOS FERROS EM MILÍMETROS EXCETO EXCETO INDICAÇÃO CONTRÁRIA.
  - TENSÃO PARA O CONCRETO: CONCRETO ESTRUTURAL fck=25 MPa, CONCRETO MAGRO fck=10 MPa
  - TENSÃO ADMISSÍVEL NO SOLO = 2,60 kgf/cm², CONFORME BOLETIM DE SONDAJEM SP-02.
  - AÇO CA50, fyk=5000 kgf/cm², CA60, fyk=6000 kgf/cm²
  - COBRIMENTO DA ARMADURA: TODAS ESTRUTURAS 4 cm
  - EMENDAS DE BARRAS DEVERÃO SER FEITAS CONFORME AS ESPECIFICAÇÕES DO ITEM 9.5 DA NBR 6118.
  - CONFERIR TODAS AS MEDIDAS ANTES DO CORTE, DOBRAMENTO E MONTAGEM DAS ARMADURAS.
  - ANTES DA CONCRETAGEM TODOS OS INSERTS DEVERÃO SER EXECUTADOS
  - OS REATERROS DEVERÃO SER EXECUTADOS COM MATERIAIS SELECIONADOS E EM CAMADAS SUCESSIVAS DE ALTURA MÍNIMA DE 15 cm, SUFICIENTEMENTE APOIADAS, DE MODO A EVITAR POSTERIORES TRINCAS E DESNÍVEIS POR RECALQUES.
  - O CONCRETO DEVERÁ SER VIBRADO MECANICAMENTE.
  - RELAÇÃO ÁGUA/CEMENTO = 0,50.
  - SOBRECARGA DE PROJETO: LAJES DE PISO = 3,00 kN/m², LAJES DE COBERTURA = 1,00 kN/m², LAJES QUADRA POLIESPORTIVA = 5,00 kN/m², LAJES BIBLIOTECA = 4,00 kN/m²
  - CLASSE DE AGRESSIVIDADE AMBIENTAL II (MODERADO).
  - CONSUMO MÍNIMO DE CIMENTO POR m³ = 300 kg
  - TODO O TERRENO DEVERÁ SER APOIADO SATISFATORIAMENTE ANTES DO LANÇAMENTO DO CONCRETO MAGRO.
  - AS ESPECIFICAÇÕES CONTIDAS NESTE PROJETO NÃO PODERÃO SER ALTERADAS SEM A CONSULTA PRÉVIA DO PROJETISTA.

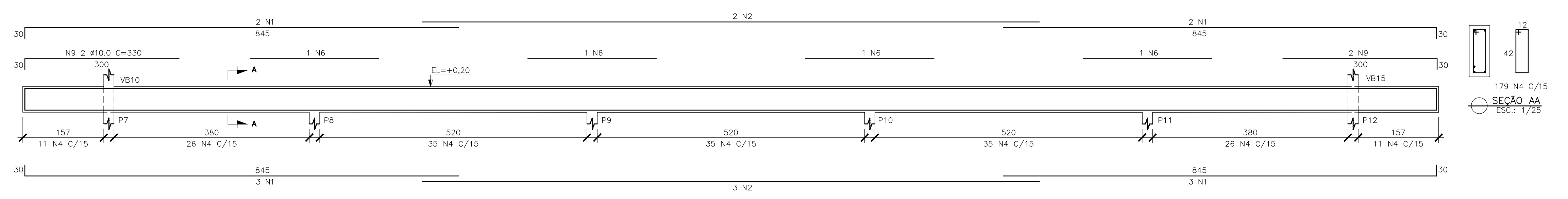
VB01=VB08 (2x) (20x50)  
ESCALA 1/50



VB02=VB07 (2x) (20x50)  
ESCALA 1/50



VB03=VB06 (2x) (20x50)  
ESCALA 1/50



Nº.	DESCRIÇÃO	RESP.	DATA
05			
04			
03			
02			
01			

**REVISÃO**

	<b>GOVERNO DO ESTADO DO ESPÍRITO SANTO</b> SECRETARIA DE ESTADO DA EDUCAÇÃO - SEDU	
	GERÊNCIA DE REDE FÍSICA ESCOLAR	

**TÍTULO:** EEFEM IRACEMA CONCEIÇÃO DA SILVA

**ENDEREÇO:** RUA GUIMARÃES ROSA, SNIN - CHÁCARA PARREIRAL, SERRA - ES.

**PRANCHAS:** PROJETO ESTRUTURAL

**SECRETÁRIO ESTADUAL:** HAROLDO CORRÊA ROCHA

**GERENTE DA GERFE:** EDUARDO DE MELLO TRISTÃO COSTA

**COORDENADOR GERAL:** EDSON DE OLIVEIRA PIRES

**AUTOR PROJETO:** LAERTE JUNIOR BAPTISTA

**RESPONSÁVEL TÉCNICO:**

**ARQUIVO:** L2SER27-01-EC-Q.dwg

**REFERÊNCIA:** QUADRA POLIESPORTIVA ARMAÇÃO PILARES E VIGAS 1/2 EL. +0,20

**FORMATO:** A1

**OBSERVAÇÕES:**

**DATA:** MAI/2018

**ESCALA:** INDICADA

**UNIDADE:** CENTÍMETROS

**CREA:** 624D/ES

**CREA:** 7818D-ES

**DESENHO:** ANTONIO

**FOLHA:** 19 / 26

**REVISÃO:**