

PLANTA DE LOCAÇÃO DAS FUNDAÇÕES
ESCALA 1/50

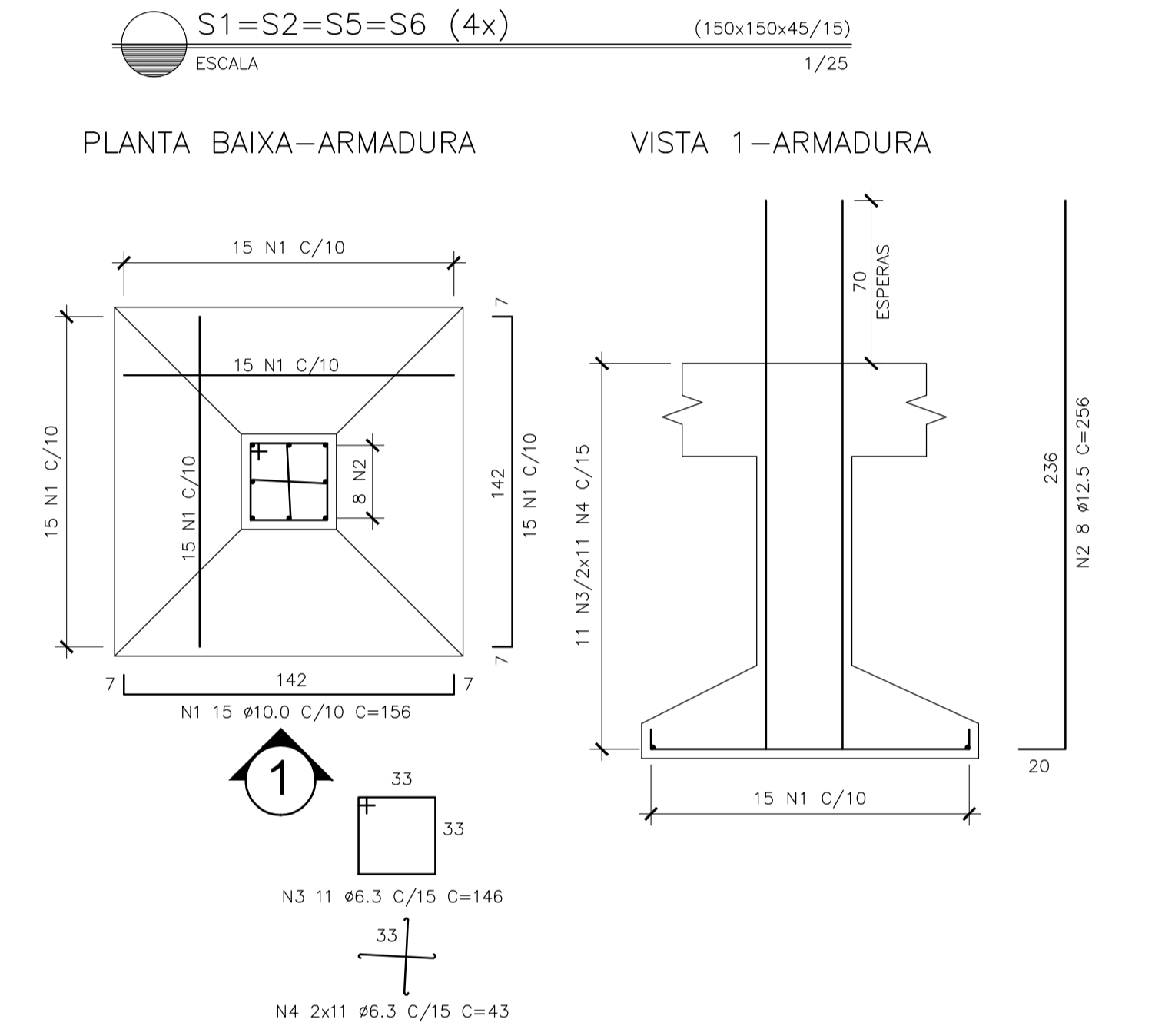
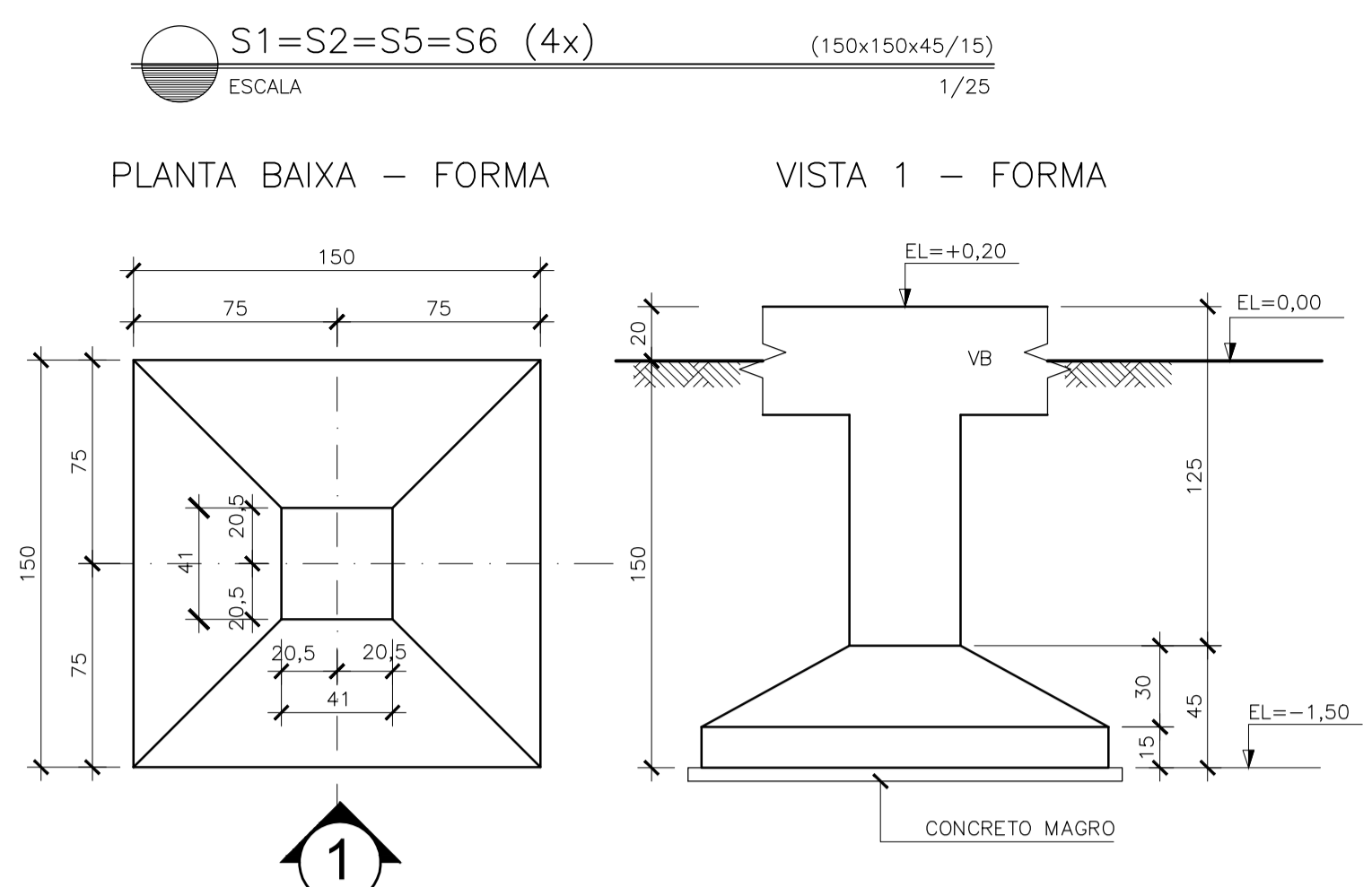
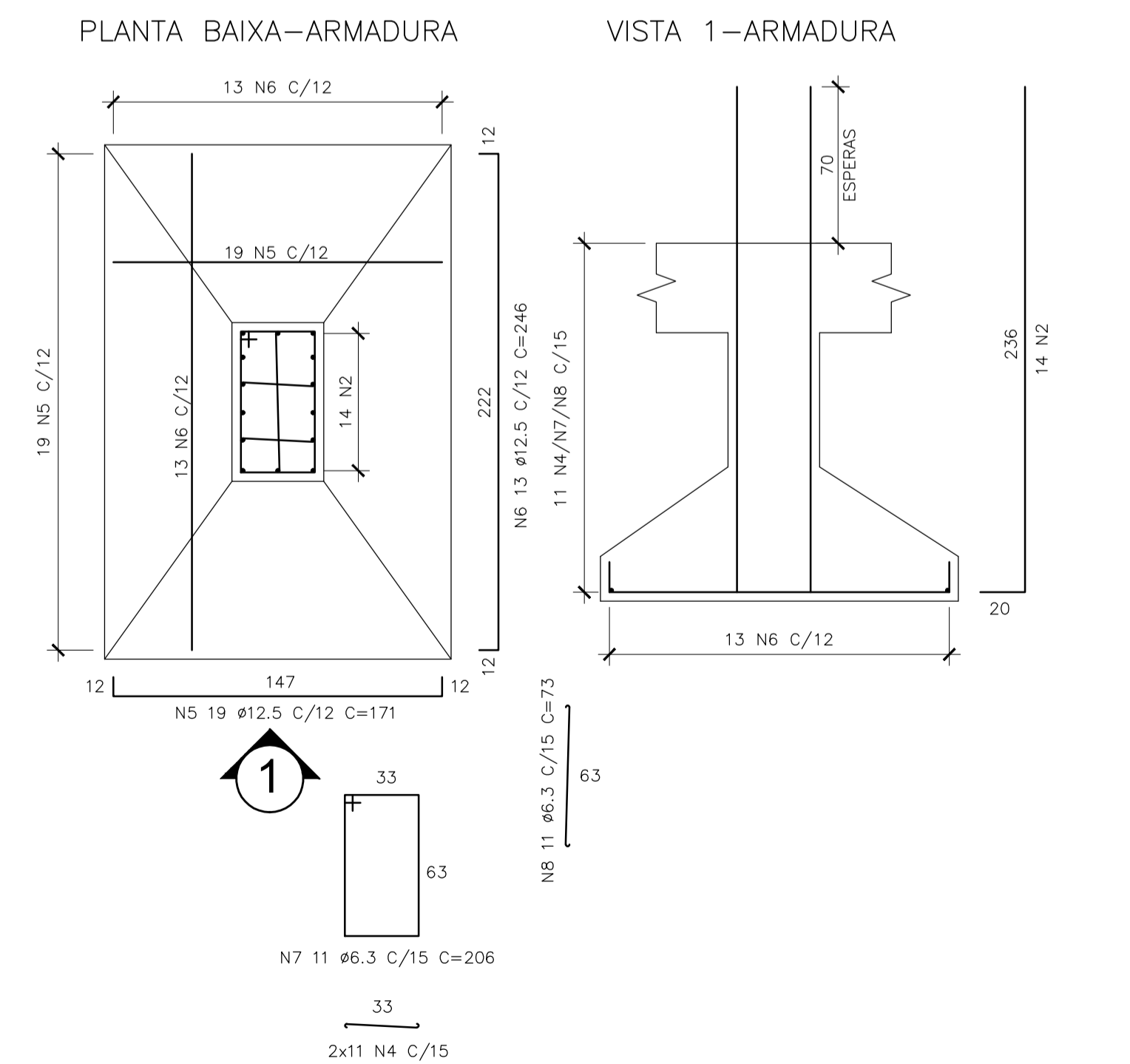
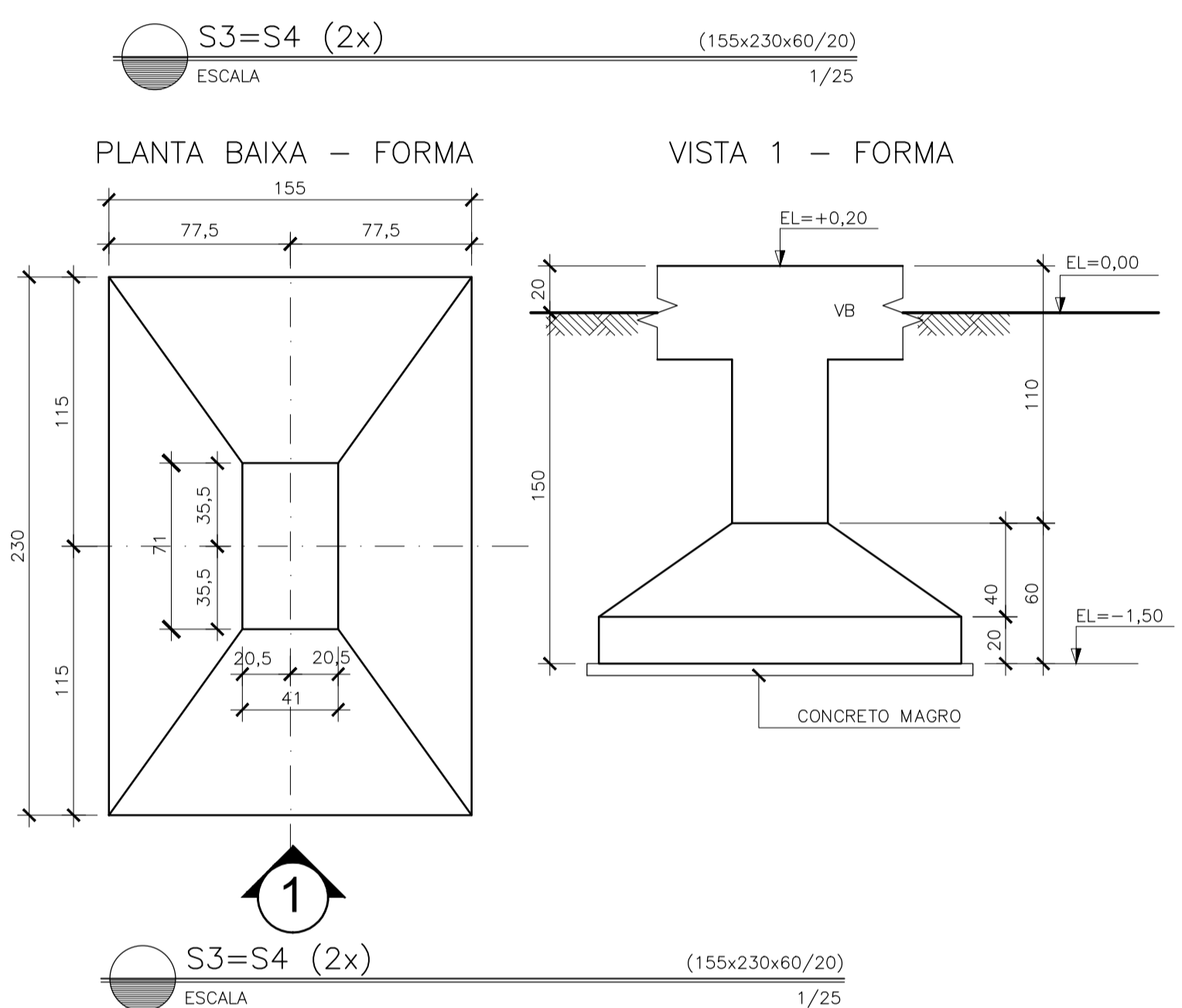
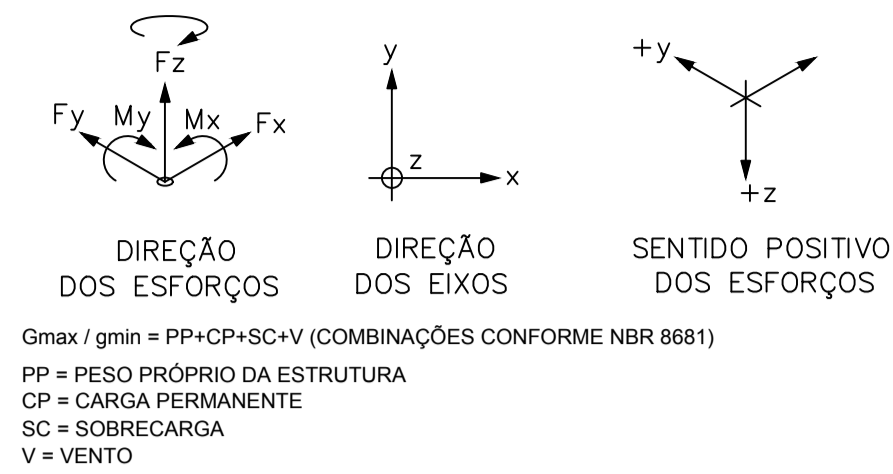


TABELA DE FERROS

N	Ø	Q	COMPRIMENTO	
			UNIT.(cm)	TOTAL(m)
1	10.0	120	156	187.2
2	12.5	60	256	153.6
3	6.3	44	146	64.2
4	6.3	132	43	56.8
5	12.5	38	171	65.0
6	12.5	26	246	64.0
7	6.3	22	206	45.3
8	6.3	22	73	16.1

RESUMO AÇO CA-50

Ø(mm)	COMP.(m)	PESO (Kg/m)	TOTAL (Kg)
6.30	182.4	0.25	45.6
10.00	187.2	0.63	117.0
12.50	282.5	1.00	282.5
TOTAL			445.1

QUANTITATIVOS - FUNDAÇÃO

VOLUME DE CONCRETO fck 25MPa = 6,72 m³
 VOLUME DE CONCRETO MAGRO = 1,00 m³
 ÁREA DE FORMAS = 13,42 m²
 VOLUME DE ESCAVAÇÃO = 113,31 m³
 VOLUME DE REATERRO = 105,58 m³
 VOLUME DE BOTA-FORA = 7,94 m³
 APILOAMENTO DE FUNDO DE VALA = 20,32 m²

SIMBOLOGIA

RAIOS (r) INTERNOS MÍNIMOS DE CURVATURA PARA GANCHOS E ESTRIBOS NBR-6118 (ITEM 6.3.4.1)		
BITOLA Ø	CA-50	CA-60
< 20mm	2.5 Ø	3.0 Ø
> 20mm	4.0 Ø	5.0 Ø
ESTRIBO > 20mm	1.5 Ø	1.5 Ø

DETALHE "A" SEM ESC.

DETALHE "B" SEM ESC.

SIMBOLOGIA

[] ESTRUTURAS EXISTENTES

[] PILAR QUE NASCE

[] PILAR QUE SEGUE

[] PILAR QUE MORRE

[] PILAR QUE MUDA DE SEÇÃO

NOTAS GERAIS

- DIMENSÕES EM CENTÍMETRO, ELEVAÇÕES EM METRO E BITOLAS DOS FERROS EM MILÍMETROS EXCETO EXCETO INDICAÇÃO CONTRÁRIA.
- TENSÃO PARA O CONCRETO: CONCRETO ESTRUTURAL fck=25 MPa CONCRETO MAGRO fck=10 MPa
- TENSÃO ADMISSÍVEL NO SOLO = 1,40 kgf/cm², CONFORME BOLETIM DE SONDAGEM SP-01.
- AÇO CASO, fyk=5000 kgf/cm² CA60, fyk=6000 kgf/cm²
- COBRIMENTO DA ARMADURA: TODAS ESTRUTURAS 4 cm
- EMENDAS DE BARRAS DEVERÃO SER FEITAS CONFORME AS ESPECIFICAÇÕES DO ITEM 9.5 DA NBR 6118.
- CONFIRAR TODAS AS MEDIDAS ANTES DO CORTE, DOBRAMENTO E MONTAGEM DAS ARMADURAS.
- ANTES DA CONCRETAGEM TODOS OS INSERTS DEVERÃO SER EXECUTADOS
- OS REATERROS DEVERÃO SER EXECUTADOS COM MATERIAIS SELECIONADOS E EM CAMADAS SUCESSIVAS DE ALTURA MÍNIMA DE 15 cm, SUFICIENTEMENTE APOIADAS, DE MODO A EVITAR POSTERIORES TRINCAS E DESNÍVEIS POR RECALQUES.
- O CONCRETO DEVERÁ SER VIBRADO MECANICAMENTE.
- RELAÇÃO ÁGUA/CEMENTO = 0,50.
- SOBRECARGA DE PROJETO:
 - LAJES DE PISO = 3,00 kN/m²
 - LAJES DE COBERTURA = 1,00 kN/m²
 - LAJES QUADRA POLIESPORTIVA = 5,00 kN/m²
 - LAJES BIBLIOTECA = 4,00 kN/m²
- CLASSE DE AGRESSIVIDADE AMBIENTAL II (MODERADO).
- CONSUMO MÍNIMO DE CIMENTO POR m² = 300 kg
- TUDO O TERRENO DEVERÁ SER APOIADO SATISFATORIAMENTE ANTES DO LANÇAMENTO DO CONCRETO MAGRO.
- AS ESPECIFICAÇÕES CONTIDAS NESTE PROJETO NÃO PODERÃO SER ALTERADAS SEM A CONSULTA PRÉVIA DO PROJETISTA.

Nº.	DESCRIÇÃO	RESP.	DATA
05			
04			
03			
02			
01			

REVISÃO

GOVERNO DO ESTADO DO ESPÍRITO SANTO
 SECRETARIA DE ESTADO DA EDUCAÇÃO - SEDU
 GERÊNCIA DE REDE FÍSICA ESCOLAR

SEDU

TÍTULO: **EEEFM IRACEMA CONCEIÇÃO DA SILVA**

ENDEREÇO: RUA GUIMARÃES ROSA, S/N - CHACARA PARREIRAL - SERRA - ES.

PRANCHAS: PROJETO ESTRUTURAL

SECRETÁRIO ESTADUAL: HAROLDO CORRÊA ROCHA

GERENTE DA GERFE: EDUARDO DE MELLO TRISTÃO COSTA

COORDENADOR GERAL: EDSON DE OLIVEIRA PIRES

AUTOR PROJETO: LAERTE JUNIOR BAPTISTA

RESPONSÁVEL TÉCNICO: ANTONIO

ARQUIVO: L2SER27-01-ECCA.dwg

REFERÊNCIA: CASTELO D' AGUA FUNDAÇÕES - PLANTA DE LOCAÇÃO, FORMA E ARMAÇÃO

FORMATO: A1

OBSERVAÇÕES:

DATA: MAI/2018

VISTO:

REVISÃO:

FOLHA: **22** / **26**