

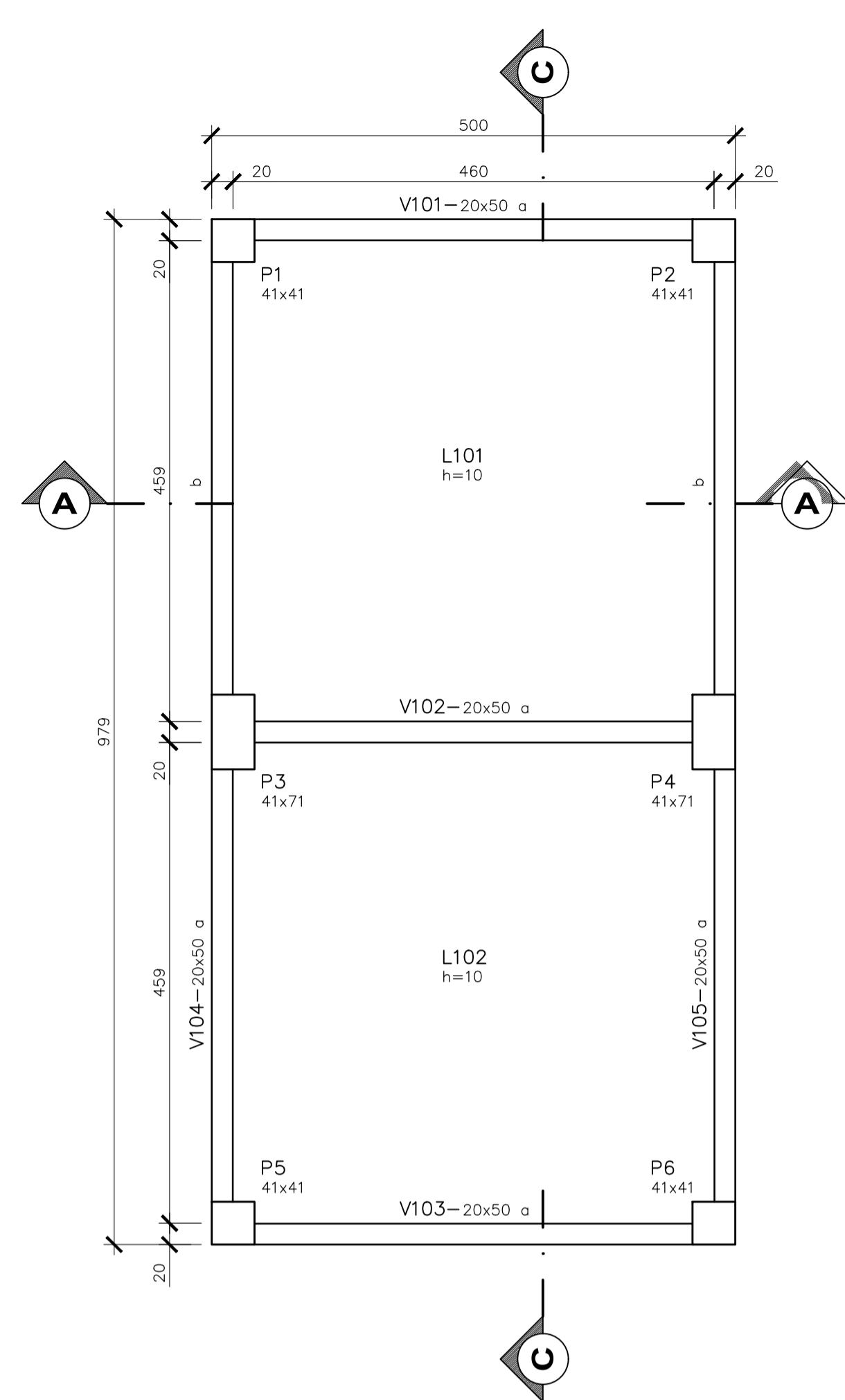
PLANTA PVTO TÉRREO EL +24,12 – FORMAS
ESCALA 1/50

QUANTITATIVOS – BALDRAME

VOLUME DE CONCRETO fck 25MPa = 3,30 m³
ÁREA DE FORMAS = 33,1 m²

QUANTITATIVOS – MOVIMENTO DE TERRA BALDRAMES

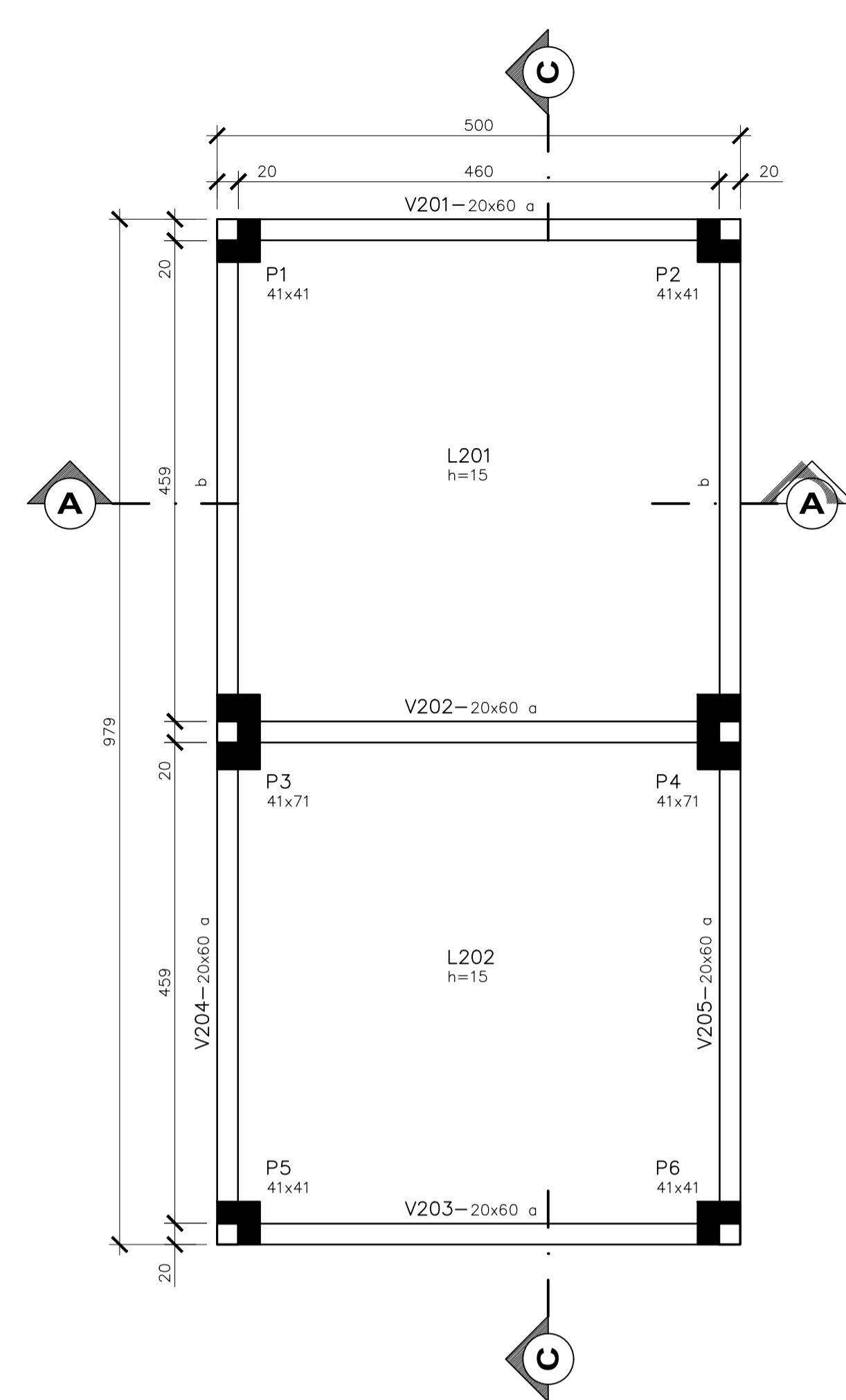
VOLUME DE ESCAVAÇÃO = 17,09 m³
VOLUME DE REATERRO = 15,61 m³
VOLUME DE BOTA-FORA = 1,48 m³
APILOAMENTO DE FUNDO DE VALA = 13,21 m²



PLANTA 1ª PVTO EL +5,70 – FORMAS
ESCALA 1/50

QUANTITATIVOS – 1ª PVTO

VOLUME DE CONCRETO fck 25MPa = 3,30 m³
ÁREA DE FORMAS = 41,29 m²

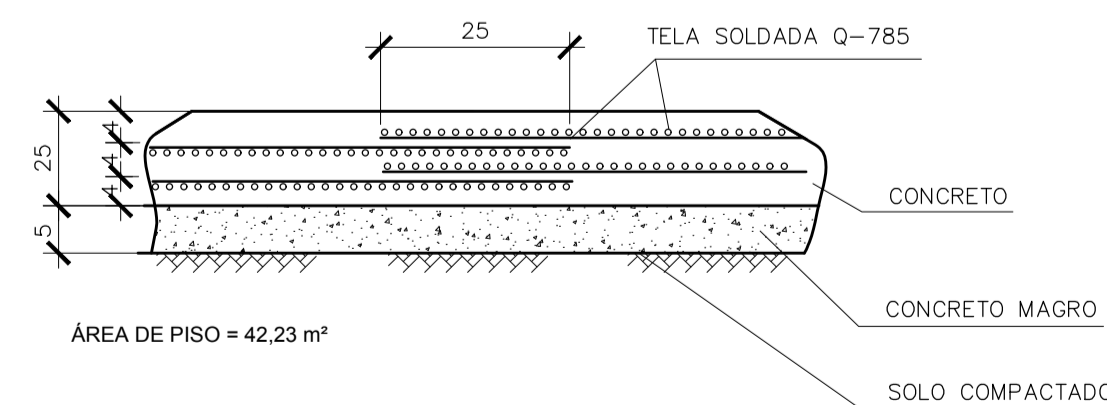


PLANTA 2ª PVTO EL +9,40 – FORMAS
ESCALA 1/50

QUANTITATIVOS – 2ª PVTO

VOLUME DE CONCRETO fck 25MPa = 3,96 m³
ÁREA DE FORMAS = 47,84 m²

DET. 1 – LAJES DE PISO LP01/LP02
S/ESCALA

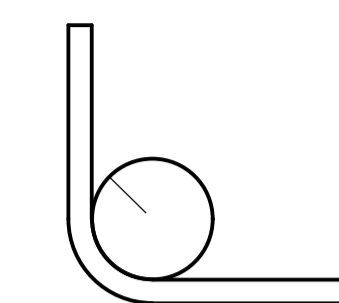
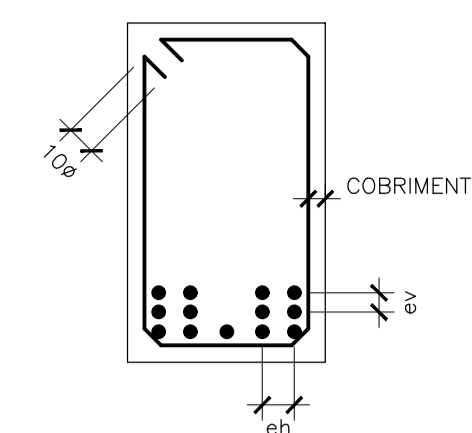


ÁREA DE PISO = 42,23 m²

QUANTITATIVOS - LAJES LP01@LP02	
ITEM	TOTAL
TELA DE AÇO CA 60 SOLDADA ESPAÇAMENTO 10x10cm Ø10.0x10.0 12,46 kg/m ² - Q-785	262,67 kg
CONCRETO fck 25MPa	10,56 m ³
CONCRETO MAGRO	2,11 m ²

SIMBOLOGIA

RAIOS (r) INTERNOS MÍNIMOS DE CURVATURA PARA GANCHOS E ESTRIBOS NBR-6118 (ITEM 6.3.4.1)		
BITOLA Ø	CA-50	CA-60
< 20mm	2.5 Ø	3.0 Ø
> 20mm	4.0 Ø	5.0 Ø
ESTRIBO > 20mm	1.5 Ø	1.5 Ø



DETALHE "A"
SEM ESC.



DETALHE "B"
SEM ESC.
ev > 2cm
0.5 Ø MAX. AGREG.
eh > 2cm
1.2 Ø MAX. AGREG.

SIMBOLOGIA

[] ESTRUTURAS EXISTENTES

[] PILAR QUE NASCE

[] PILAR QUE SEGUE

[] PILAR QUE MORRE

[] PILAR QUE MUDA DE SEÇÃO

NOTAS GERAIS

- DIMENSÕES EM CENTÍMETRO, ELEVAÇÕES EM METRO E BITOLAS DOS FERROS EM MILÍMETROS EXCETO EXCETO INDICAÇÃO CONTRÁRIA.
- TENSÃO PARA O CONCRETO:
CONCRETO ESTRUTURAL fck=25 MPa
CONCRETO MAGRO fck=10 MPa
- TENSÃO ADMISSÍVEL NO SOLO = 1,40 kgf/cm², CONFORME BOLETIM DE SONDAGEM SP-01.
- AÇO CA50, fyk=5000 kgf/cm²
CA60, fyk=6000 kgf/cm²
- COBRIMENTO DA ARMADURA;
TODAS ESTRUTURAS 4 cm
- EMENDAS DE BARRAS DEVERÃO SER FEITAS CONFORME AS ESPECIFICAÇÕES DO ITEM 9.5 DA NBR 6118.
- CONFERIR TODAS AS MEDIDAS ANTES DO CORTE, DOBRAMENTO E MONTAGEM DAS ARMADURAS.
- ANTES DA CONCRETAGEM TODOS OS INSERTS DEVERÃO SER EXECUTADOS
- OS REATERROS DEVERÃO SER EXECUTADOS COM MATERIAIS SELECIONADOS E EM CAMADAS SUCESSIVAS DE ALTURA MÍNIMA DE 15 cm, SUFICIENTEMENTE APOIADAS, DE MODO A EVITAR POSTERIORES TRINCAS E DESNÍVEIS POR RECALQUES.
- O CONCRETO DEVERÁ SER VIBRADO MECANICAMENTE.
- RELAÇÃO ÁGUA/CIMENTO = 0,50.
- SOBRRECARGA DE PROJETO:
LAJES DE PISO = 3,00 kN/m²
LAJES DE COBERTURA = 1,00 kN/m²
LAJES QUADRA POLIESPORTIVA = 5,00 kN/m²
LAJES BIBLIOTECA = 4,00 kN/m²
- CLASSE DE AGRESSIVIDADE AMBIENTAL II (MODERADO).
- CONSUMO MÍNIMO DE CIMENTO POR m² = 300 kg
- TUDO O TERRENO DEVERÁ SER APOIADO SATISFATORIAMENTE ANTES DO LANÇAMENTO DO CONCRETO MAGRO.
- AS ESPECIFICAÇÕES CONTIDAS NESTE PROJETO NÃO PODERÃO SER ALTERADAS SEM A CONSULTA PRÉVIA DO PROJETISTA.

Nº	DESCRIÇÃO	RESP.	DATA
05			
04			
03			
02			
01			

REVISÃO

<p>SEDU</p>	<p>GOVERNO DO ESTADO DO ESPÍRITO SANTO</p> <p>SECRETARIA DE ESTADO DA EDUCAÇÃO - SEDU</p>	<p>epc</p>
	<p>GERÊNCIA DE REDE FÍSICA ESCOLAR</p>	

TÍTULO: EEEFM IRACEMA CONCEIÇÃO DA SILVA			
ENDEREÇO: RUA GUIMARÃES ROSA, S/N - CHÁCARA PARREIRAL - SERRA - ES.			
PRANCHAS: PROJETO ESTRUTURAL		PROJETO: ESTRUTURAS	
SECRETÁRIO ESTADUAL: HAROLDO CORRÊA ROCHA			
GERENTE DA GERFE: EDUARDO DE MELLO TRISTÃO COSTA		ESCALA: INDICADA	UNIDADE: CENTÍMETROS
COORDENADOR GERAL: EDSON DE OLIVEIRA PIRES		CREA: 624D/ES	VISTO:
AUTOR PROJETO: LAERTE JUNIOR BAPTISTA		CREA: 7816D-ES	VISTO:
RESPONSÁVEL TÉCNICO:		CREA:	VISTO:
ARQUIVO: L2SER27-01-ECCA.dwg		DESENHO: ANTONIO	VISTO:
REFERÊNCIA: CASTELO D' AGUA FORMA - PLANTAS TÉRREO EL +24,12, 1ª PVTO EL +5,70 E 2ª PVTO EL +9,40			FOLHA: 23 26
FORMATO: A1	OBSERVAÇÕES:	DATA: MAI/2018	REVISÃO: