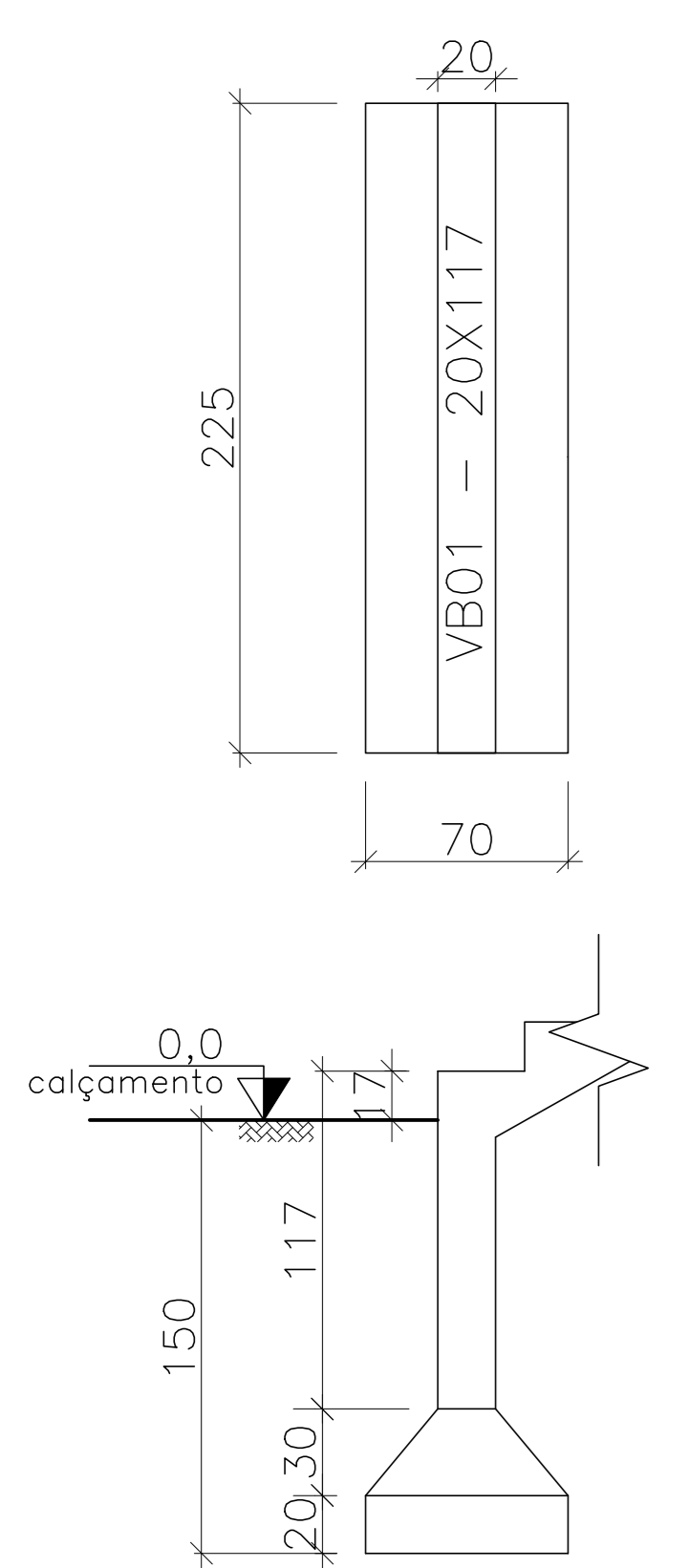
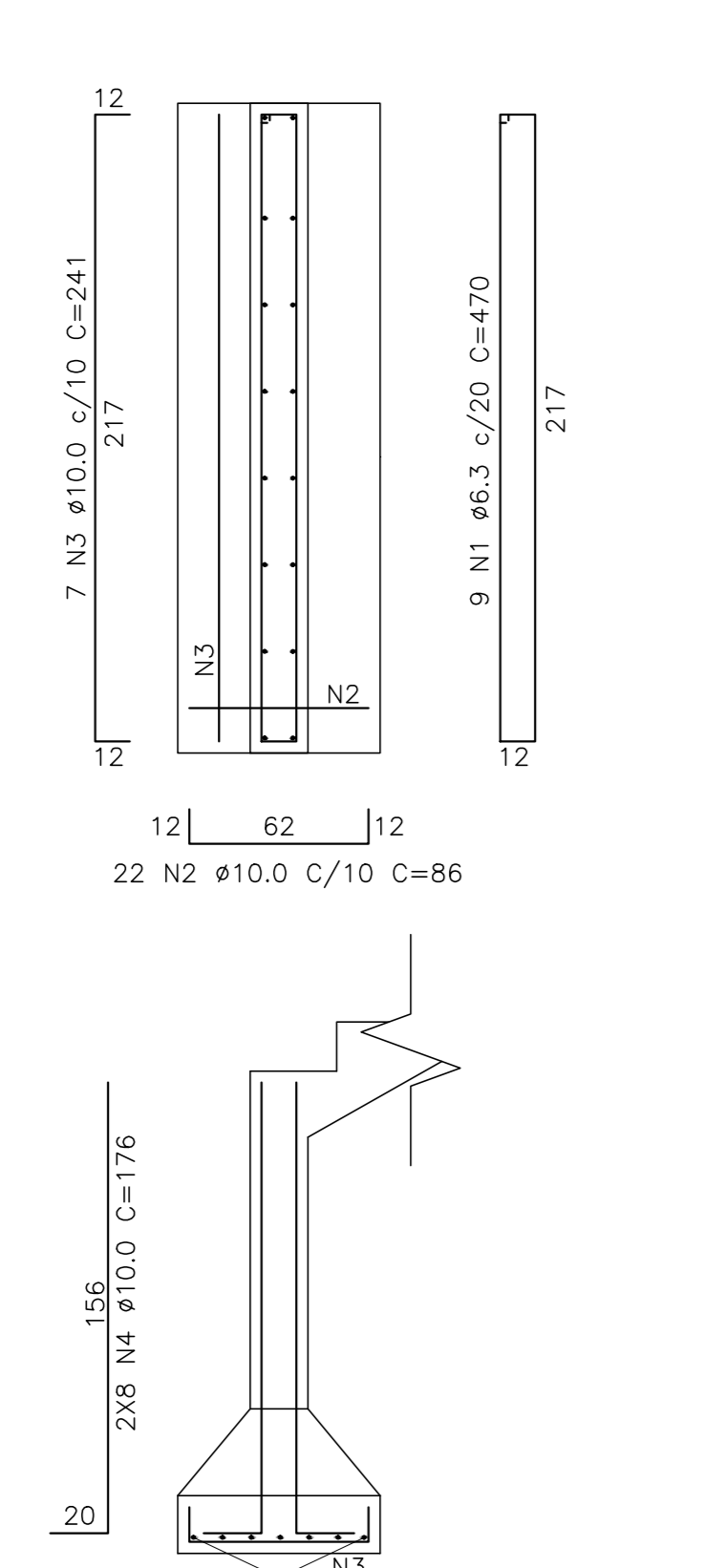


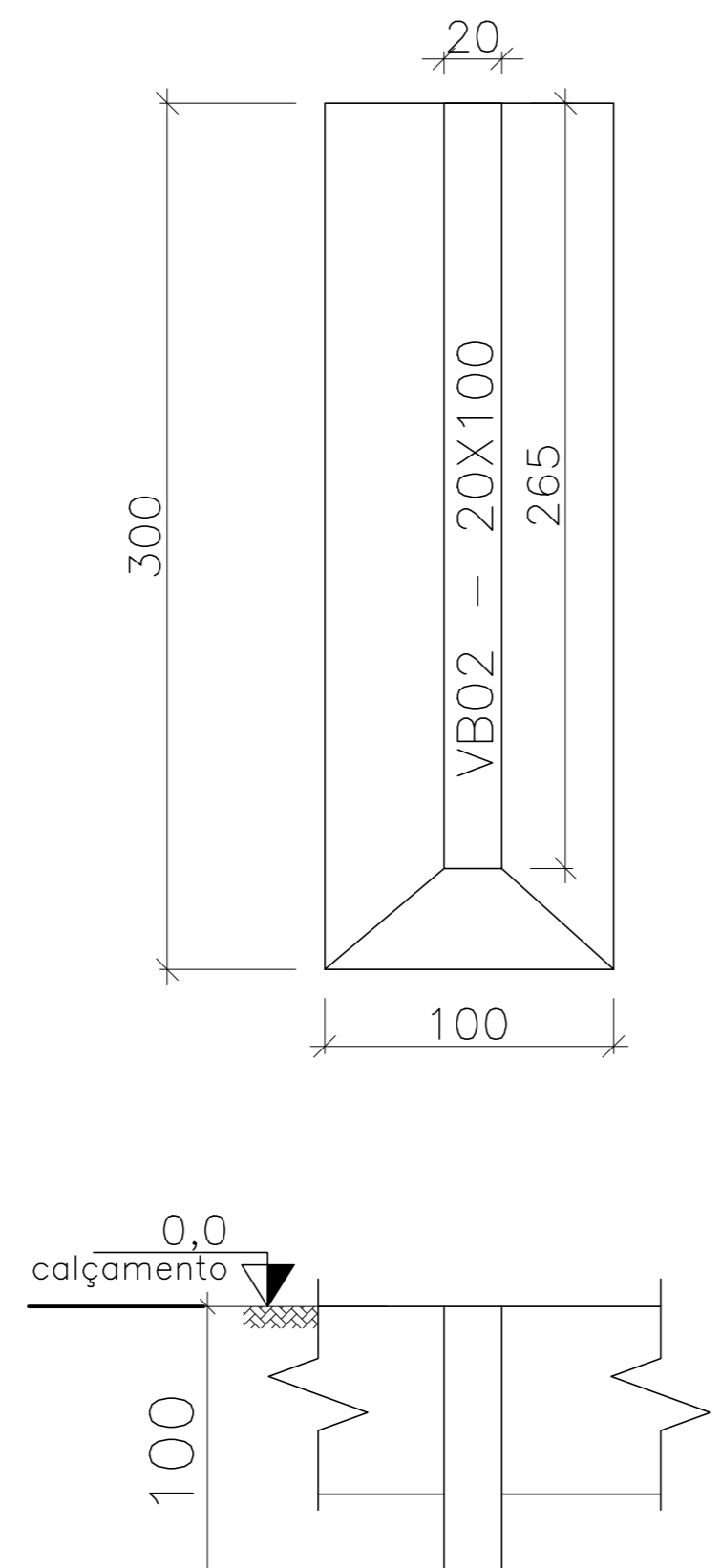
S1 - 70x225 - FORMA (1X)
ESCALA: 1/25 INCLUSO V1 - 20x117



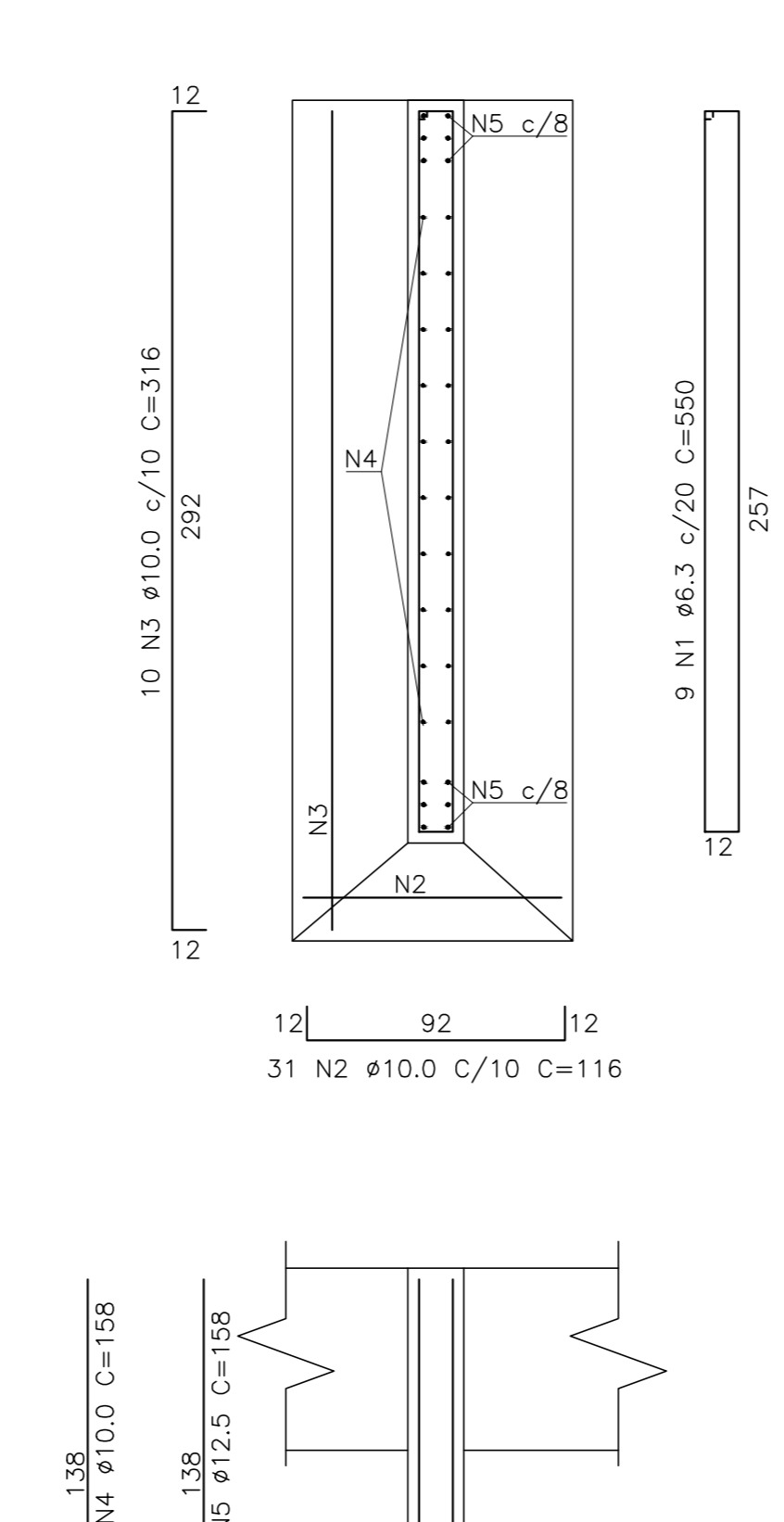
S1 - 70x225 - ARMADURA (1X)
ESCALA: 1/25 INCLUSO V1 - 20x117



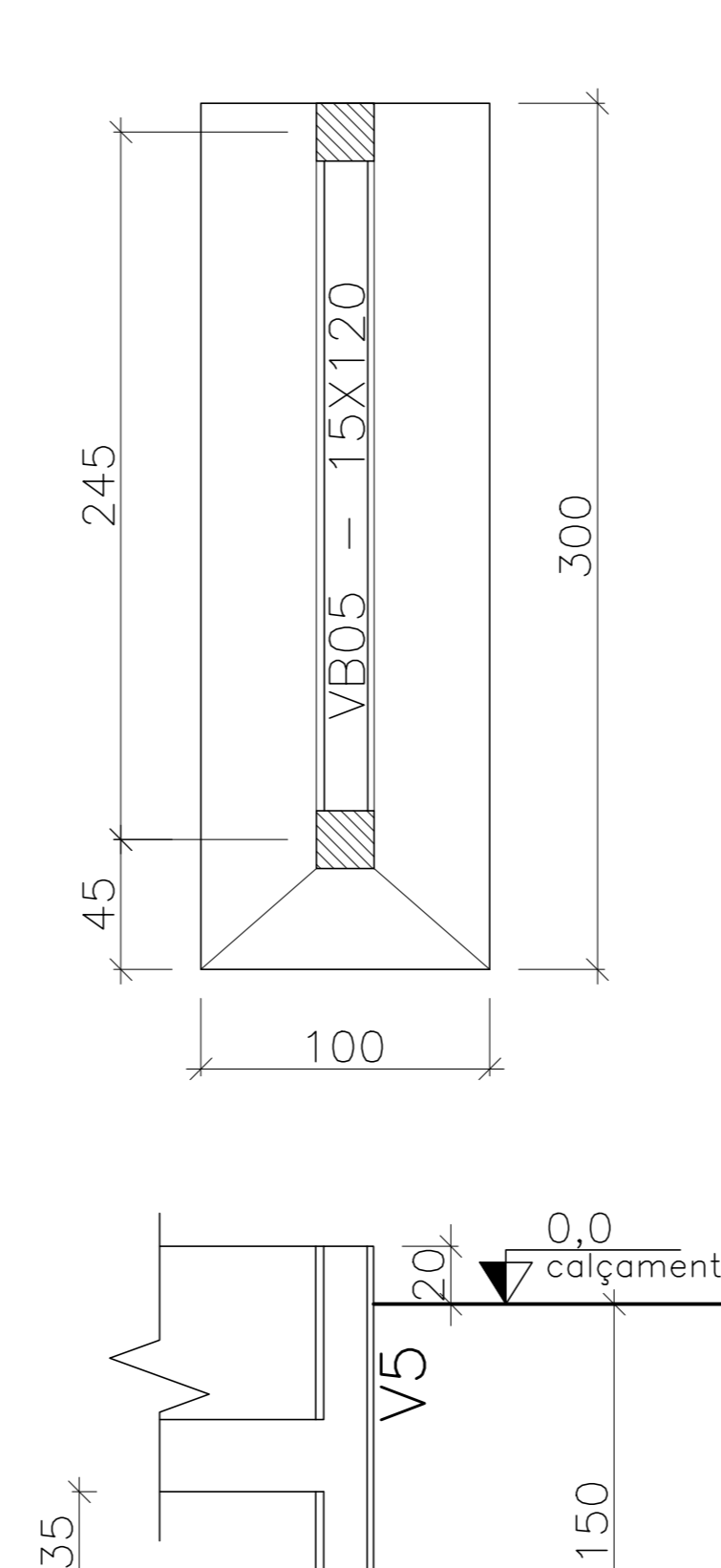
S2 - 100x300 - FORMA (1X)
ESCALA: 1/25 INCLUSO V2 - 20x100



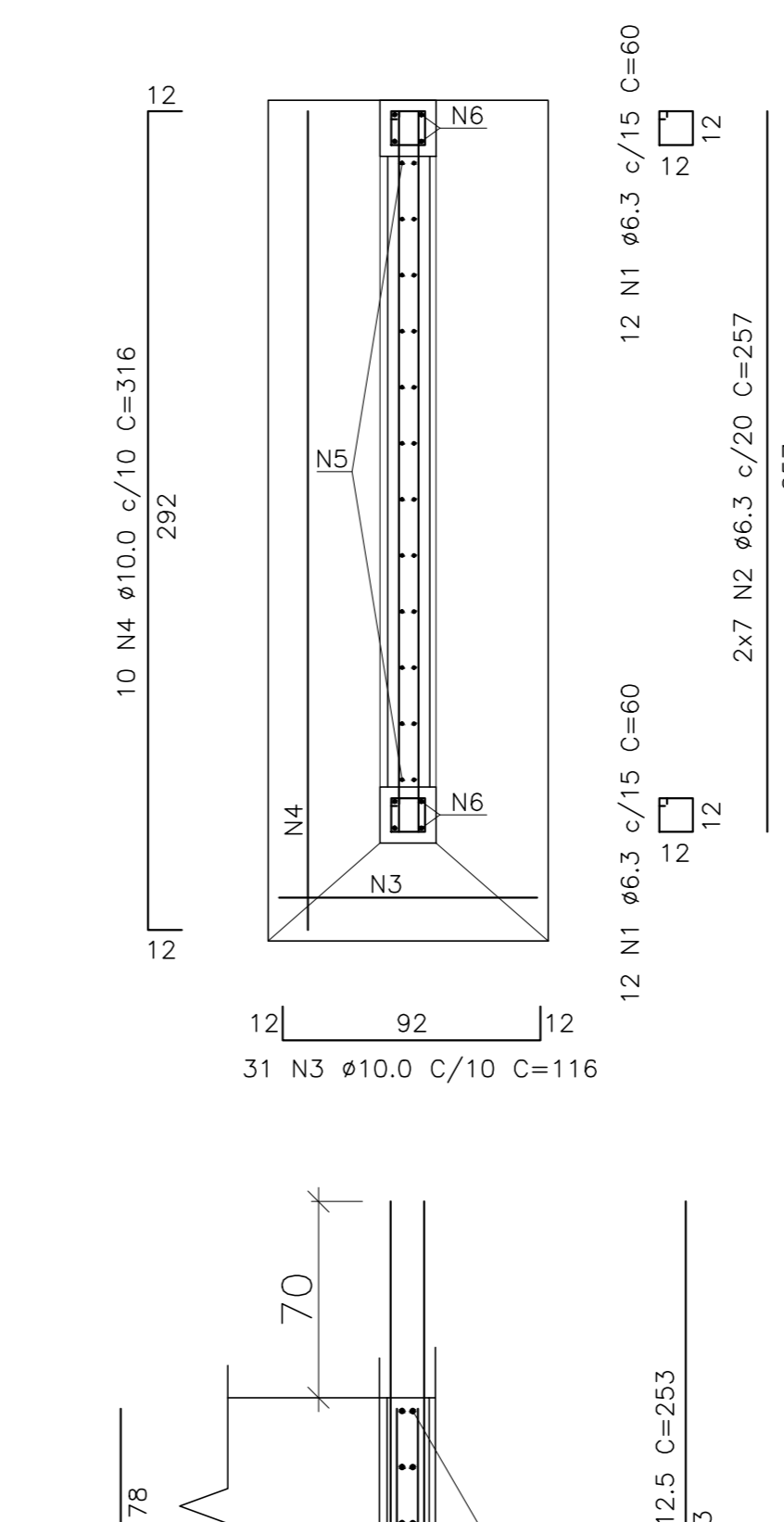
S2 - 100x300 - ARMADURA (1X)
ESCALA: 1/25 INCLUSO V2 - 20x100



S3 - 100x300 - FORMA (1X)
ESCALA: 1/25 INCLUSO V5 - 15x120



S3 - 100x300 - ARMADURA (1X)
ESCALA: 1/25 INCLUSO V5 - 15x120



RESUMO TOTAL DE MATERIAIS	
ITEM	QUANTIDADE
SAPATAS/PAREDES	
VIGAS	
LAJE	

NOTAS GERAIS

- 1 - VERIFICAR NA B. VIGAS E B. PAREDES O TIPO DE BARRAS.
- 2 - CONCRETO M300 Para 10MPa.
- 3 - OBRAS DE CONCRETO ARMADO DEVEM SER EXECUTADAS DE ACORDO COM O PROJETO E DE ACORDO COM O CEB 2010 - NBR 14931 - BARRAS DE AÇO PARA CONCRETO ARMADO.
- 4 - OBRAS DE CONCRETO ARMADO DEVEM SER EXECUTADAS DE ACORDO COM O CEB 2010 - NBR 14931 - BARRAS DE AÇO PARA CONCRETO ARMADO.
- 5 - OBRAS DE CONCRETO ARMADO DEVEM SER EXECUTADAS DE ACORDO COM O CEB 2010 - NBR 14931 - BARRAS DE AÇO PARA CONCRETO ARMADO.
- 6 - OBRAS DE CONCRETO ARMADO DEVEM SER EXECUTADAS DE ACORDO COM O CEB 2010 - NBR 14931 - BARRAS DE AÇO PARA CONCRETO ARMADO.
- 7 - OBRAS DE CONCRETO ARMADO DEVEM SER EXECUTADAS DE ACORDO COM O CEB 2010 - NBR 14931 - BARRAS DE AÇO PARA CONCRETO ARMADO.
- 8 - OBRAS DE CONCRETO ARMADO DEVEM SER EXECUTADAS DE ACORDO COM O CEB 2010 - NBR 14931 - BARRAS DE AÇO PARA CONCRETO ARMADO.
- 9 - OBRAS DE CONCRETO ARMADO DEVEM SER EXECUTADAS DE ACORDO COM O CEB 2010 - NBR 14931 - BARRAS DE AÇO PARA CONCRETO ARMADO.

NOTAS PARA ESTRUTURA DE CONCRETO ARMADO

- 1 - OBRAS DE CONCRETO ARMADO DEVEM SER EXECUTADAS DE ACORDO COM O CEB 2010 - NBR 14931 - BARRAS DE AÇO PARA CONCRETO ARMADO.
- 2 - OBRAS DE CONCRETO ARMADO DEVEM SER EXECUTADAS DE ACORDO COM O CEB 2010 - NBR 14931 - BARRAS DE AÇO PARA CONCRETO ARMADO.
- 3 - OBRAS DE CONCRETO ARMADO DEVEM SER EXECUTADAS DE ACORDO COM O CEB 2010 - NBR 14931 - BARRAS DE AÇO PARA CONCRETO ARMADO.
- 4 - OBRAS DE CONCRETO ARMADO DEVEM SER EXECUTADAS DE ACORDO COM O CEB 2010 - NBR 14931 - BARRAS DE AÇO PARA CONCRETO ARMADO.
- 5 - OBRAS DE CONCRETO ARMADO DEVEM SER EXECUTADAS DE ACORDO COM O CEB 2010 - NBR 14931 - BARRAS DE AÇO PARA CONCRETO ARMADO.
- 6 - OBRAS DE CONCRETO ARMADO DEVEM SER EXECUTADAS DE ACORDO COM O CEB 2010 - NBR 14931 - BARRAS DE AÇO PARA CONCRETO ARMADO.
- 7 - OBRAS DE CONCRETO ARMADO DEVEM SER EXECUTADAS DE ACORDO COM O CEB 2010 - NBR 14931 - BARRAS DE AÇO PARA CONCRETO ARMADO.
- 8 - OBRAS DE CONCRETO ARMADO DEVEM SER EXECUTADAS DE ACORDO COM O CEB 2010 - NBR 14931 - BARRAS DE AÇO PARA CONCRETO ARMADO.
- 9 - OBRAS DE CONCRETO ARMADO DEVEM SER EXECUTADAS DE ACORDO COM O CEB 2010 - NBR 14931 - BARRAS DE AÇO PARA CONCRETO ARMADO.

LEGENDA

OPÇÃO DE TUBULAÇÃO DE AÇO

NASCE CONTINUA MORRE

IMPORTANTE: TODAS AS QUANTIDADES DE ARMADURA, EM COMPRIMENTO E PESO, FORNECIDAS SEM FERRAS.

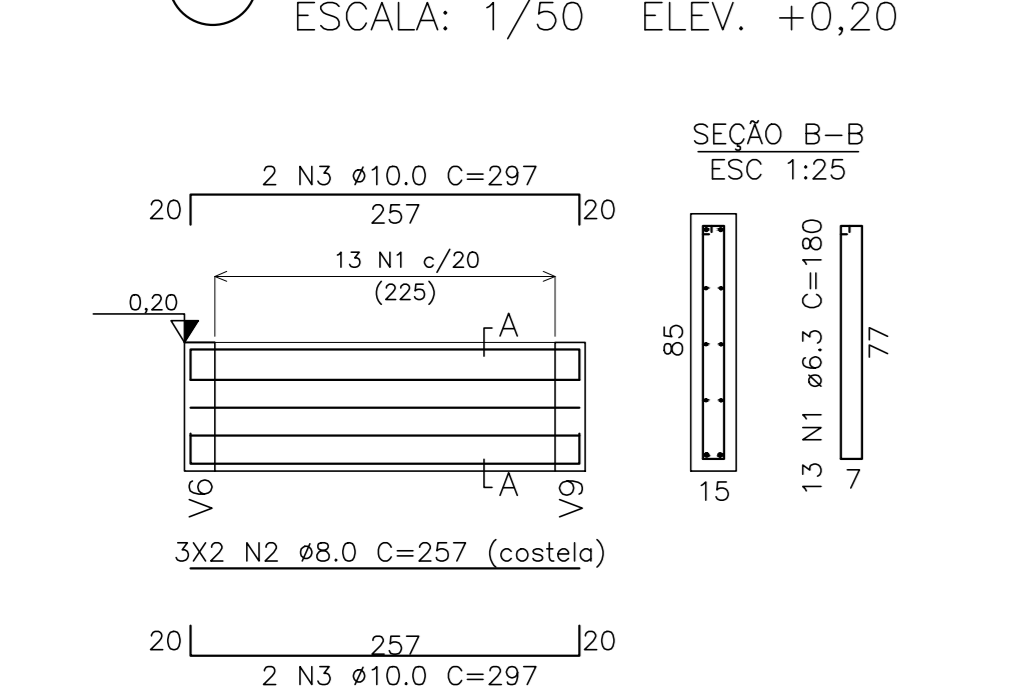
COEFICIENTES DE CORREÇÃO DE QUANTIDADES DE ARMADURA

ITEM	COEFICIENTE
1	0,9
2	0,9
3	0,9
4	0,9
5	0,9
6	0,9
7	0,9
8	0,9
9	0,9
10	0,9
11	0,9
12	0,9
13	0,9
14	0,9
15	0,9
16	0,9
17	0,9
18	0,9
19	0,9
20	0,9
21	0,9
22	0,9
23	0,9
24	0,9
25	0,9
26	0,9
27	0,9
28	0,9
29	0,9
30	0,9
31	0,9
32	0,9
33	0,9
34	0,9
35	0,9
36	0,9
37	0,9
38	0,9
39	0,9
40	0,9
41	0,9
42	0,9
43	0,9
44	0,9
45	0,9
46	0,9
47	0,9
48	0,9
49	0,9
50	0,9

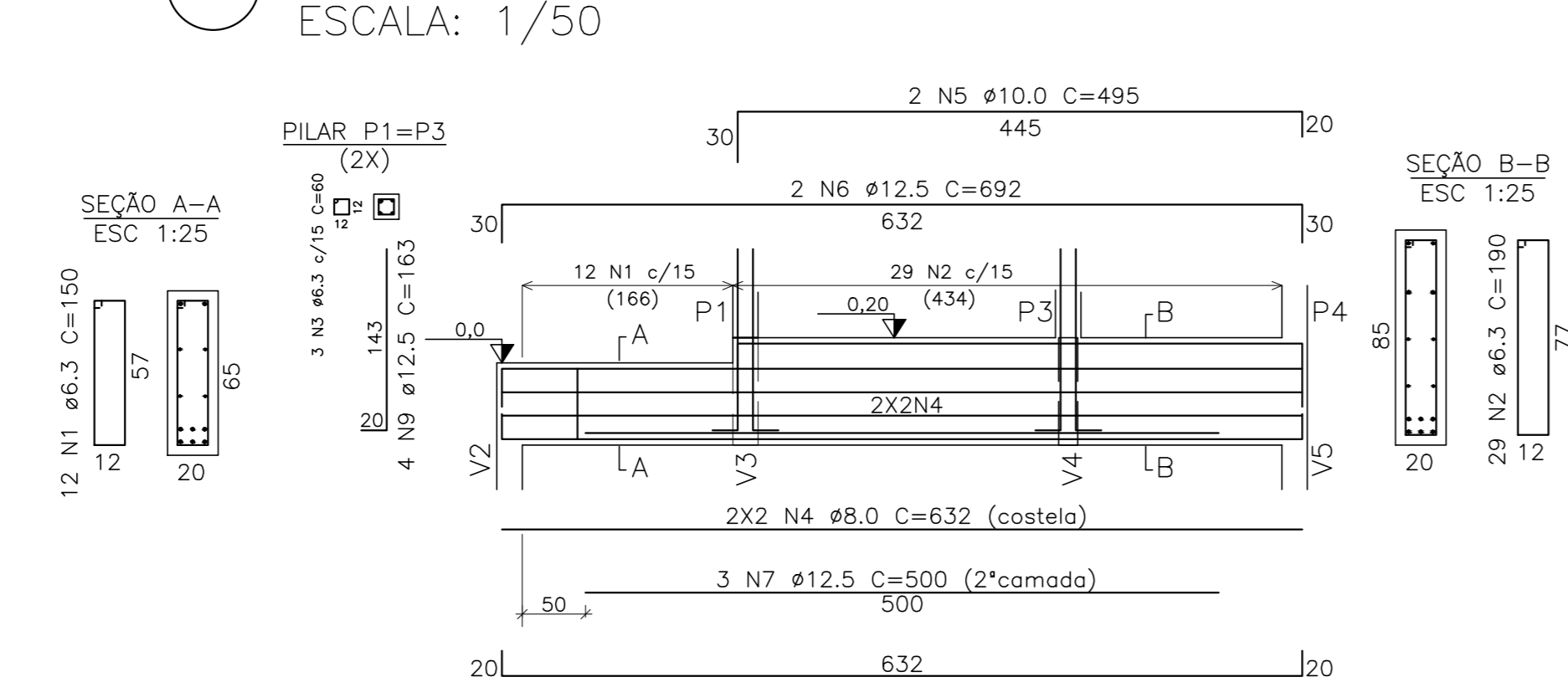
RAIO DE CURVATURA DAS BARRAS

CLASSIFICAÇÃO	RAIO (mm)
1	100
2	150
3	200
4	250
5	300
6	350
7	400
8	450
9	500
10	550
11	600
12	650
13	700
14	750
15	800
16	850
17	900
18	950
19	1000
20	1050
21	1100
22	1150
23	1200
24	1250
25	1300
26	1350
27	1400
28	1450
29	1500
30	1550
31	1600
32	1650
33	1700
34	1750
35	1800
36	1850
37	1900
38	1950
39	2000
40	2050
41	2100
42	2150
43	2200
44	2250
45	2300
46	2350
47	2400
48	2450
49	2500
50	2550

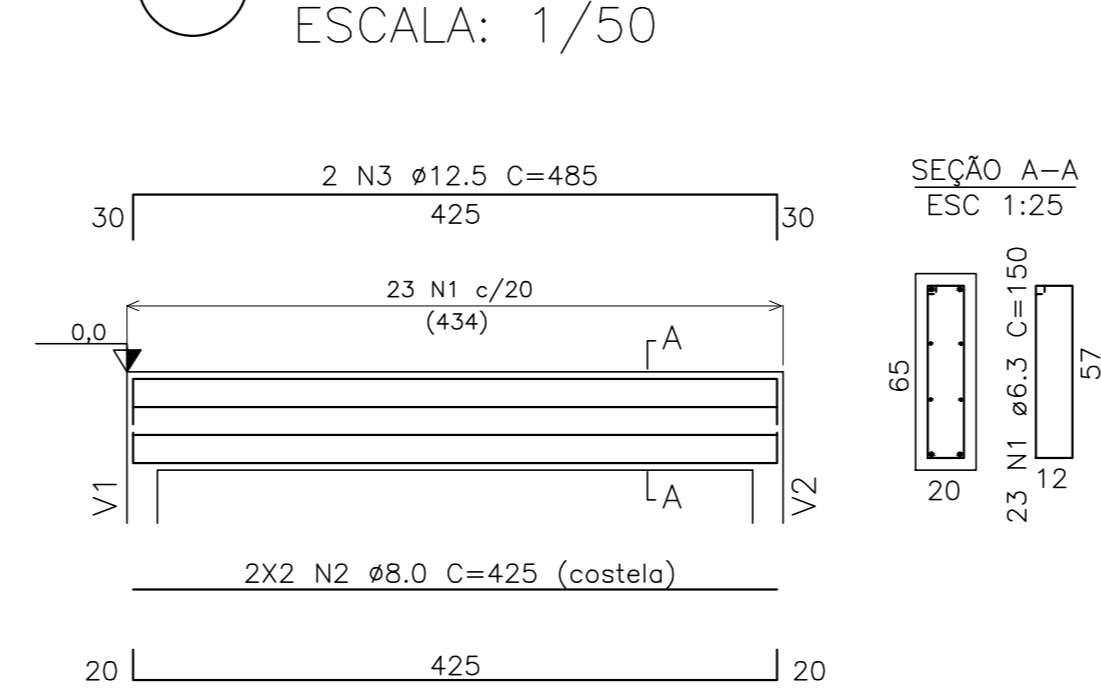
VB03 - 20x85 = VB04 (2X)
ESCALA: 1/50 ELEV. +0,20



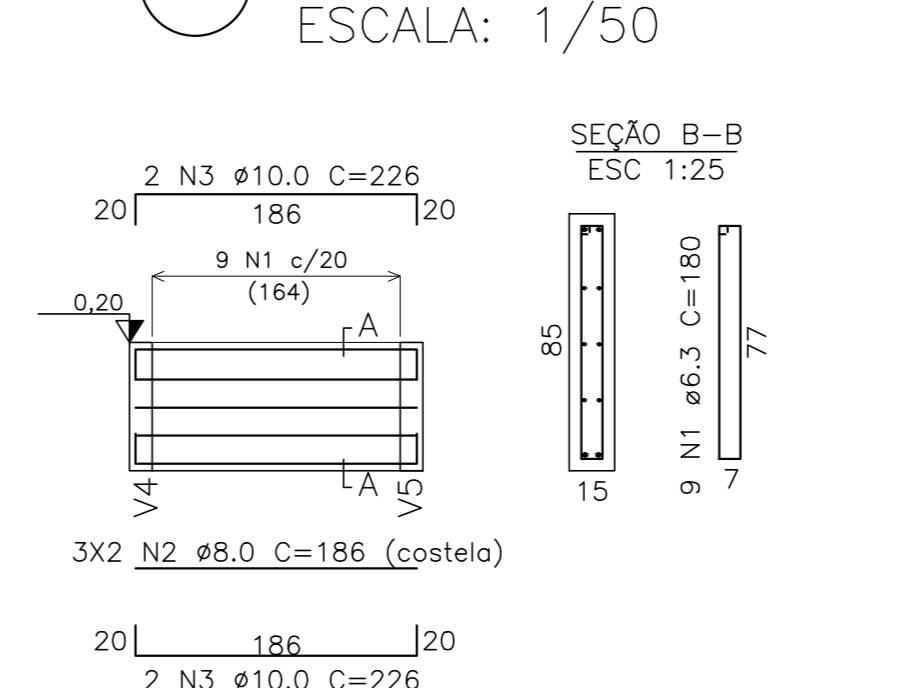
VB06 - 20x65+20x85 (1X)
ESCALA: 1/50



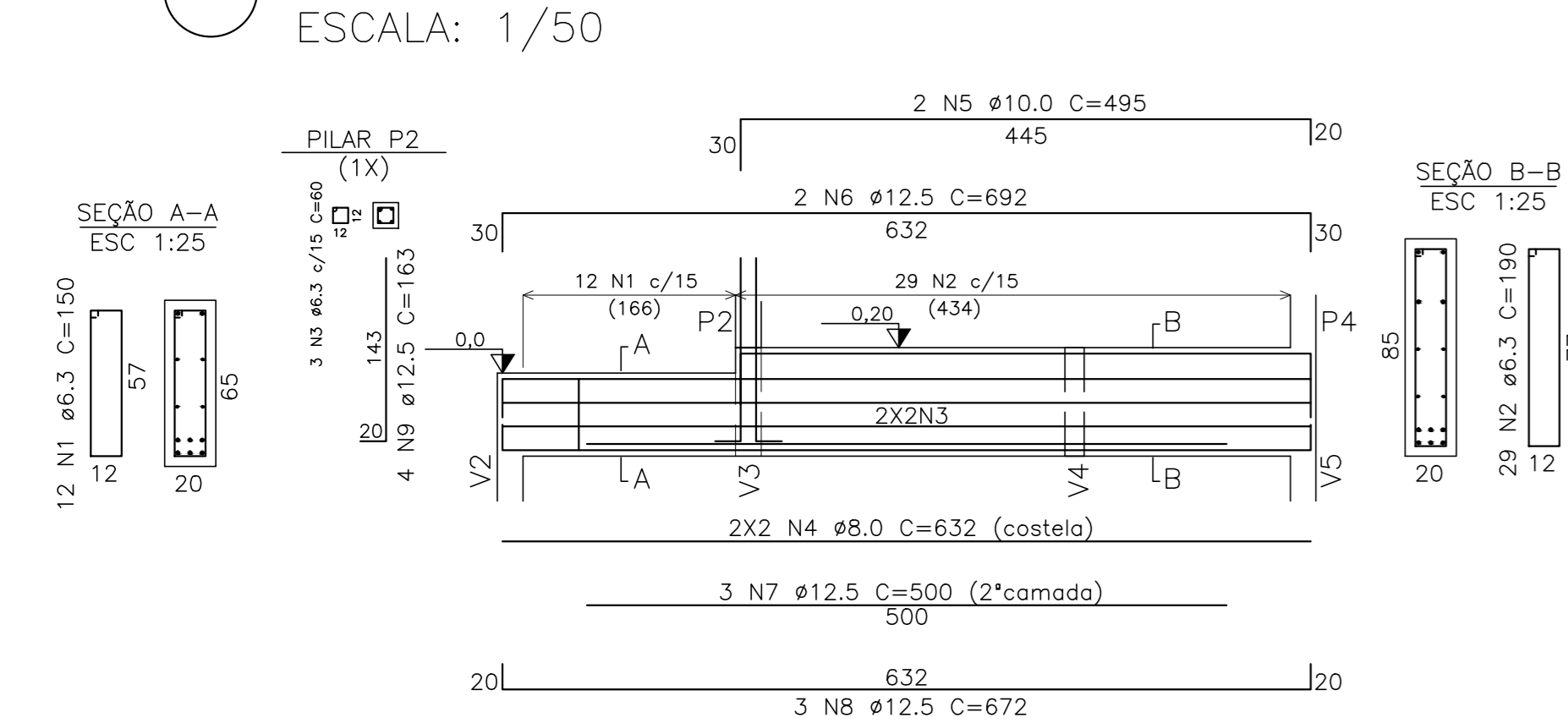
VB07 - 20x65 (1X)
ESCALA: 1/50



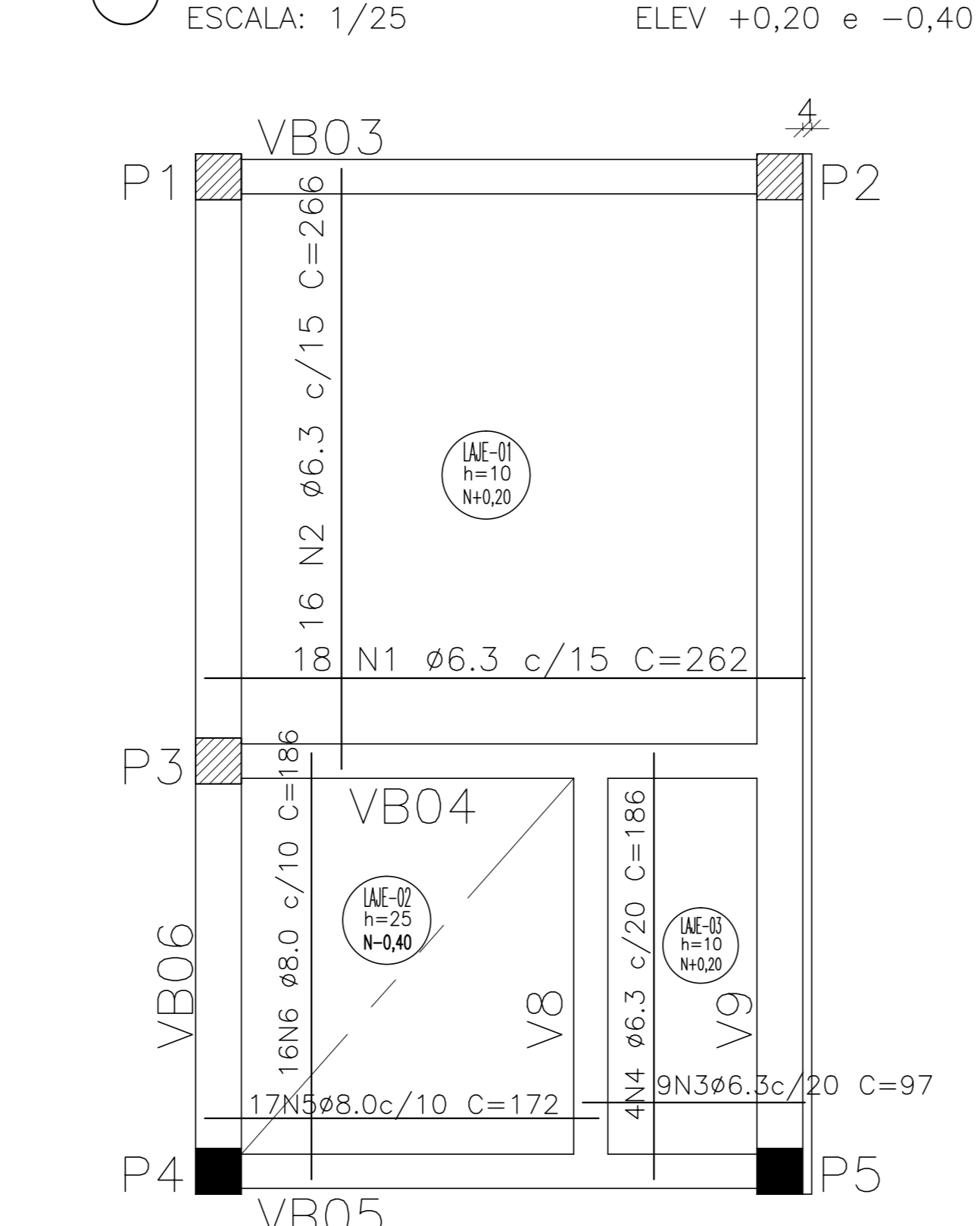
VB08 - 20x85 (1X)
ESCALA: 1/50



VB09 - 20x65+20x85 (1X)
ESCALA: 1/50



LAJE TÉRREO - ARMADURA POSITIVO
ESCALA: 1/25 ELEV +0,20 e -0,40



LAJE TÉRREO - ARMADURA NEGATIVO
ESCALA: 1/25 ELEVAÇÃO +0,20

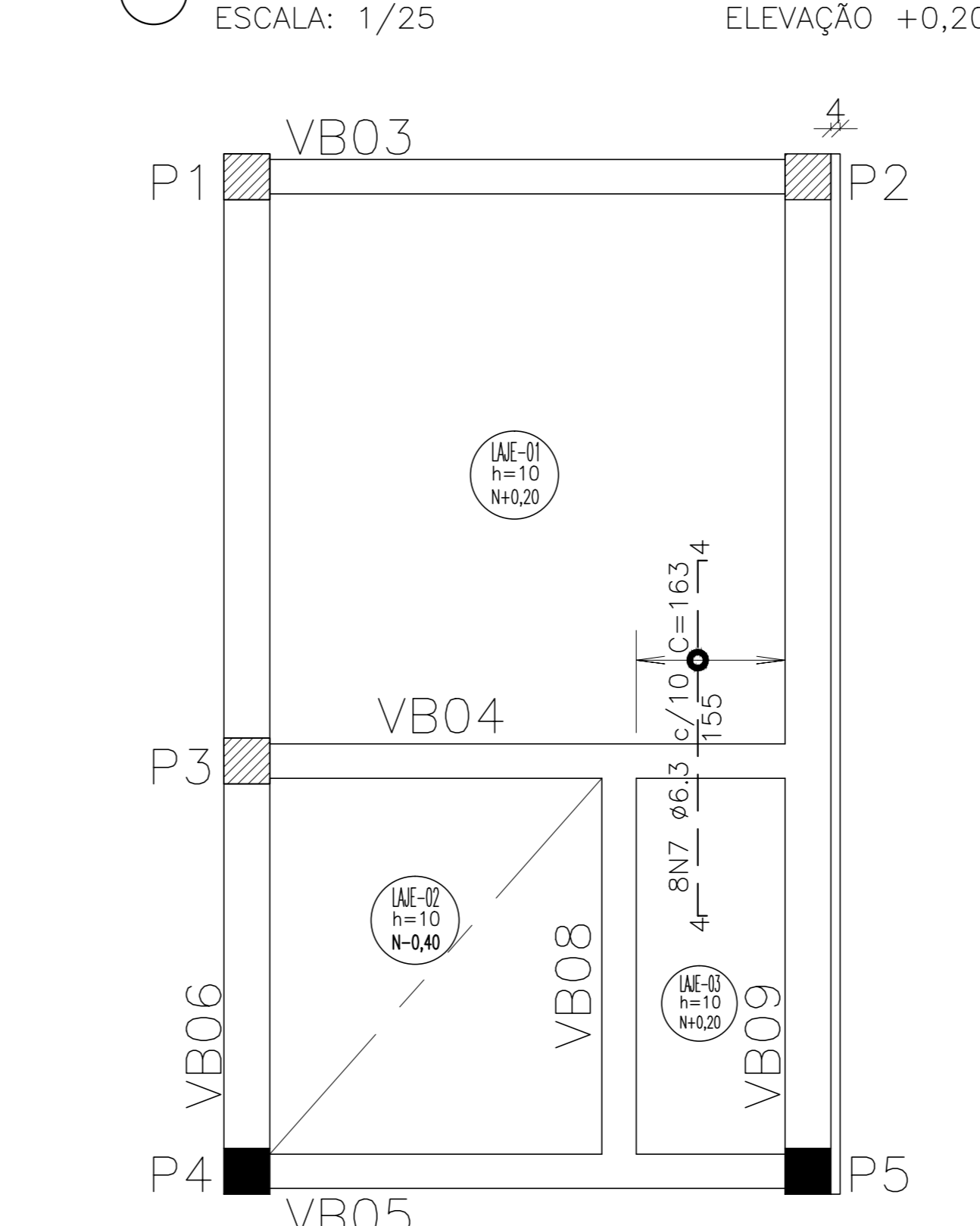


TABELA DE MATERIAIS			
ESTRUT.	QUANTIDADES	COMPRIMENTO	PESO
ACO	POSICAO/BITOLA (mm)	UNIT. (m)	UNIT. (Kg/m)
SAPATA - S1 / VB01			
S1	1 6.3 1 9 9	470	42,80
S1	2 10.0 1 22 22	86	18,93
S1	3 10.0 1 7 7	241	16,87
S1	4 10.0 1 16 16	176	28,16
SAPATA - S2 / VB02			
S2	1 6.3 1 9 9	550	49,50
S2	2 10.0 1 31 31	116	35,96
S2	3 10.0 1 10 10	316	31,60
S2	4 10.0 1 20 20	158	31,60
S2	5 12.5 1 12 12	158	18,96
SAPATA - S3 / VB03			
S3	1 6.3 1 24 24	60	14,40
S3	2 6.3 1 14 14	297	35,96
S3	3 10.0 1 31 31	116	35,96
S3	4 10.0 1 10 10	316	31,60
S3	5 10.0 1 24 24	176	42,72
S3	6 12.5 1 8 8	253	20,24
VB03 - VB04			
S4	1 6.3 2 13 26	180	46,80
S4	2 8.0 2 6 12	257	30,84
S4	3 10.0 2 4 8	297	23,76
VB06			
S5	1 6.3 1 12 12	150	18,00
S5	2 6.3 1 29 29	190	55,10
S5	3 6.3 1 6 6	60	3,60
S5	4 8.0 1 4 4	632	25,28
S5	5 10.0 1 2 2	495	9,90
S5	6 12.5 1 2 2	692	13,84
S5	7 12.5 1 3 3	500	15,00
S5	8 12.5 1 3 3	372	20,28
S5	9 12.5 1 8 8	163	19,04
VB07			
S6	1 6.3 1 23 23	150	34,50
S6	2 8.0 1 4 4	425	17,00
S6	3 12.5 1 2 2	485	9,70
S6	4 12.5 1 2 2	465	9,30
VB08			
S7	1 6.3 1 9 9	180	16,20
S7	2 8.0 1 6 6	186	11,16
S7	3 10.0 1 4 4	226	9,04
VB09			
S8	1 6.3 1 12 12	150	18,00
S8	2 6.3 1 29 29	190	55,10
S8	3 6.3 1 3 3	60	3,60
S8	4 8.0 1 8 4	432	25,28
S8	5 10.0 1 2 2	495	9,90
S8	6 12.5 1 2 2	692	13,84
S8	7 12.5 1 3 3	500	15,00
S8	8 12.5 1 3 3	372	20,28
S8	9 12.5 1 8 4	163	6,52
LAJE TÉRREO			
S9	1 6.3 1 18 18	262	47,16
S9	2 6.3 1 16 16	266	42,56
S9	3 6.3 1 9 9	97	8,73
S9	4 6.3 1 4 4	186	7,44
S9	5 8.0 1 17 17	172	29,24
S9	6 8.0 1 16 16	500	15,00
S9	7 6.3 1 8 8	163	13,04
RESUMO ACO			
ACO	BITOLA (mm)		PESO (kg)
CA-50	6.3	125,00	66,58
CA-50	8.0	203,14	160,26
CA-50	10.0	160,26	160,26
CA-50	12.5	561,98	561,98

05

04

03

02

01

00

REVISÃO

GOVERNO DO ESTADO DO ESPÍRITO SANTO

SECRETARIA DE ESTADO DA EDUCAÇÃO - SEDU

epc

SEDU

GERÊNCIA DE REDE FÍSICA ESCOLAR

TÍTULO: EEEF IRACEMA CONCEIÇÃO SILVA AMPLIAÇÃO ESCADA E ELEVADOR

FRANCHA: RUA GUIMARÃES ROSA S/N, CHACARA PARREIRAL - SERRA / ES

PROJETO: ELEVADOR E ESCADA INCÊNDO

SECRETARIO ESTADUAL: VITOR AMORIM DE ANGELO

GERENTE DA GEREN: MARCELO AMORIM GONÇALVES

COORDENADOR GERAL: EDSON DE OLIVEIRA PIRES

AUTOR PROJETO: MOISES BRITO SOBRINHO

CO-AUTOR PROJETO: CO-AUTOR DO PROJETO

RESPONSÁVEL TÉCNICO: RESPONSÁVEL TÉCNICO

ARQUIVO: L2SER27-01-EC4.dwg

REVISÃO: FUNDAÇÕES E TÉRREO FORMAS E ARMADURAS

02

04

FORMATO: A0

OBSERVAÇÕES:

DATA: JANEIRO/2019

REVISÃO: