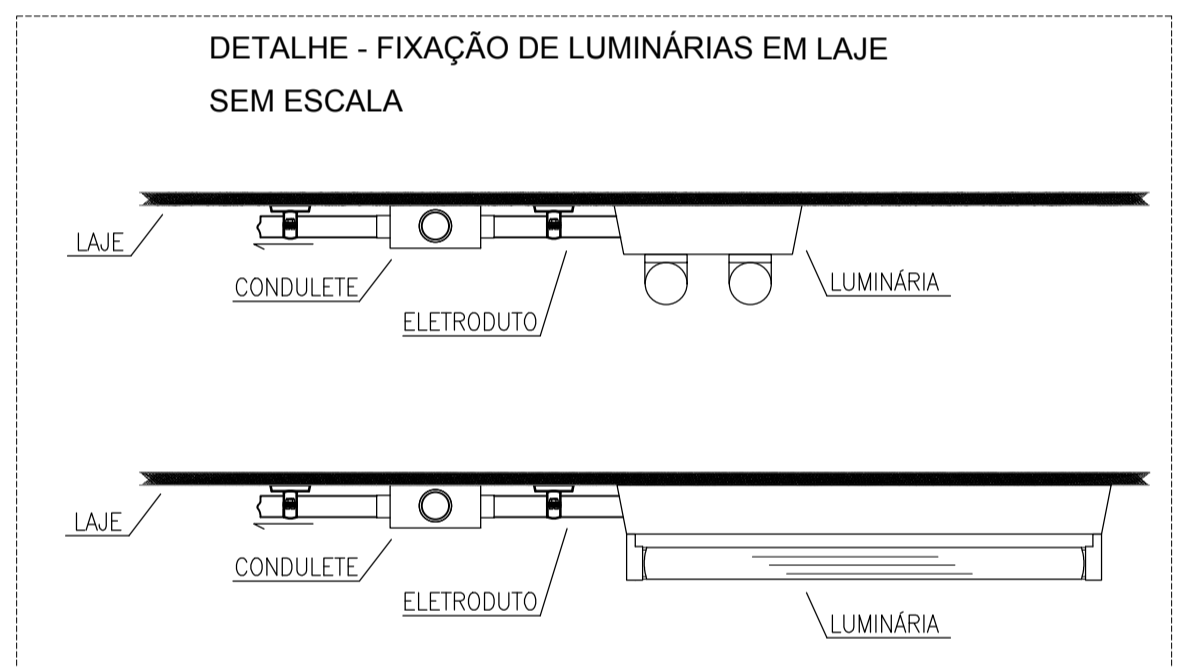
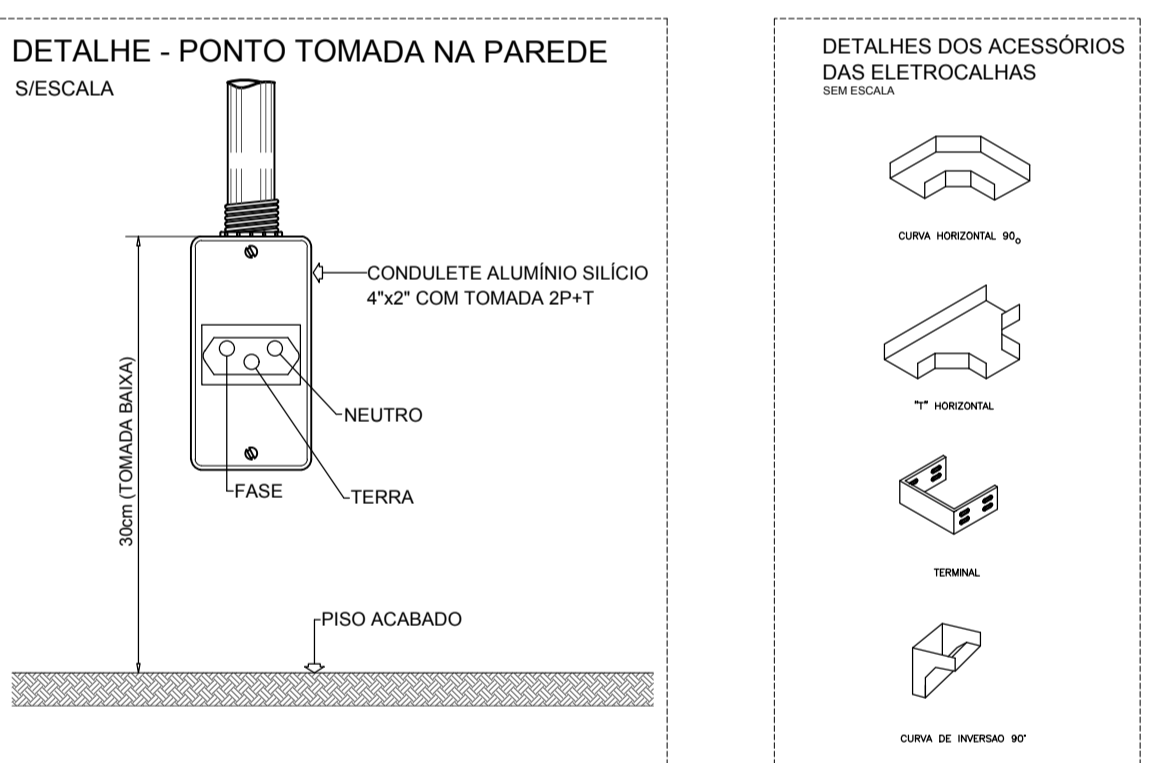
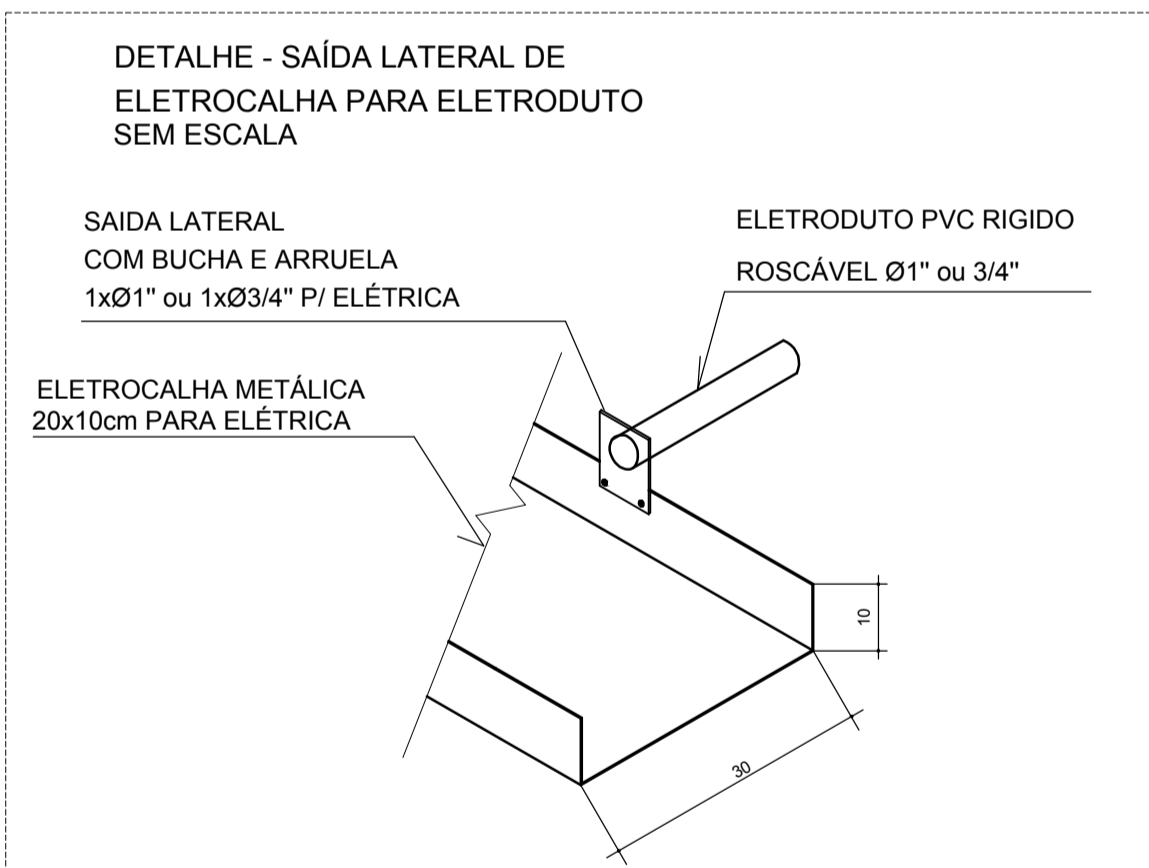
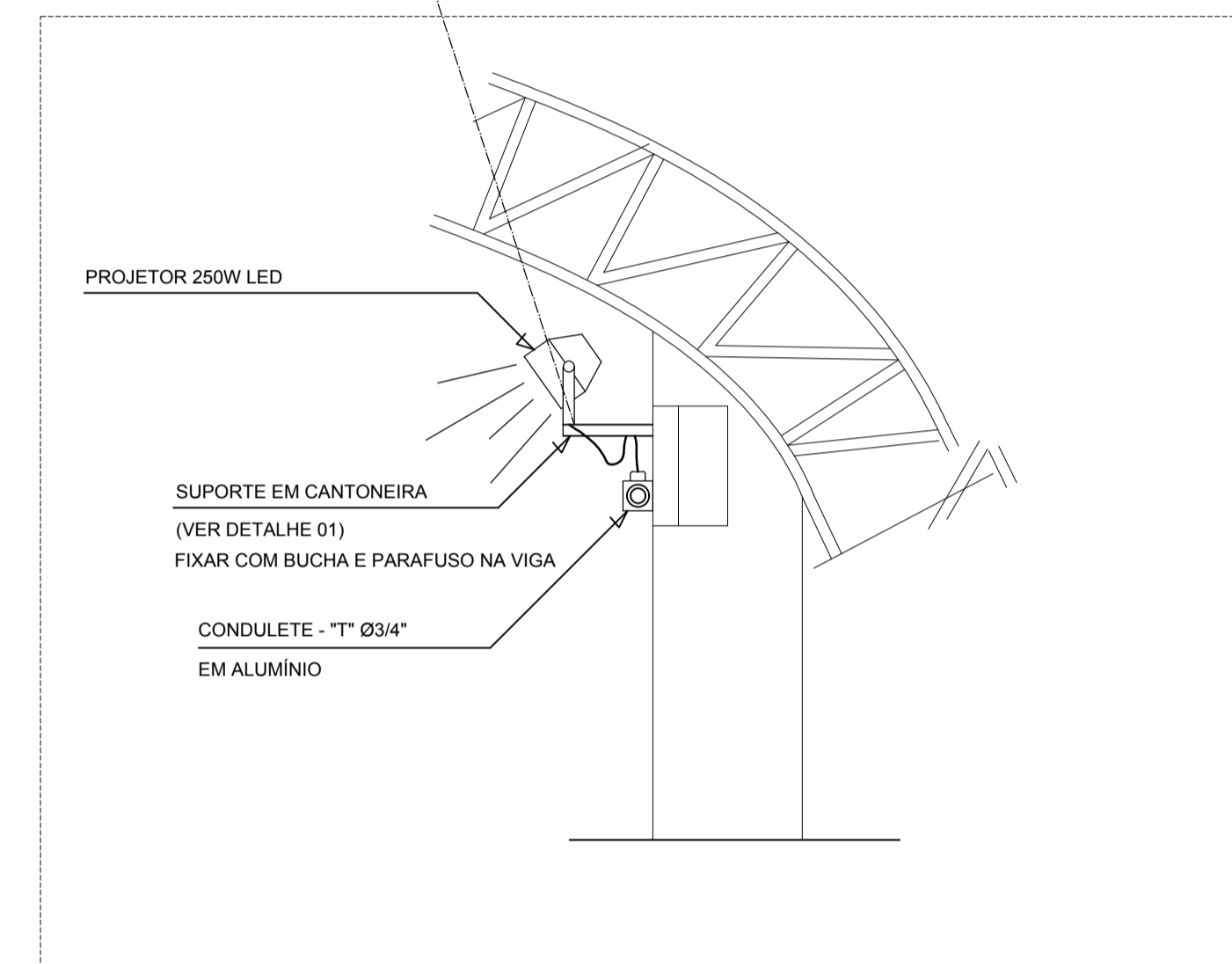
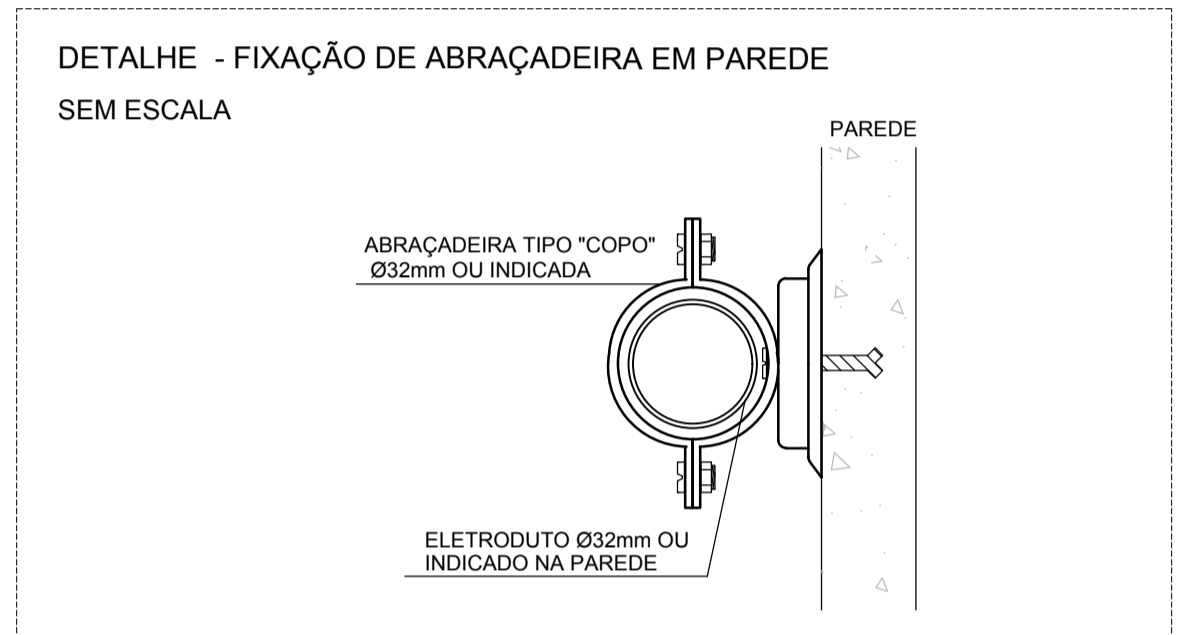
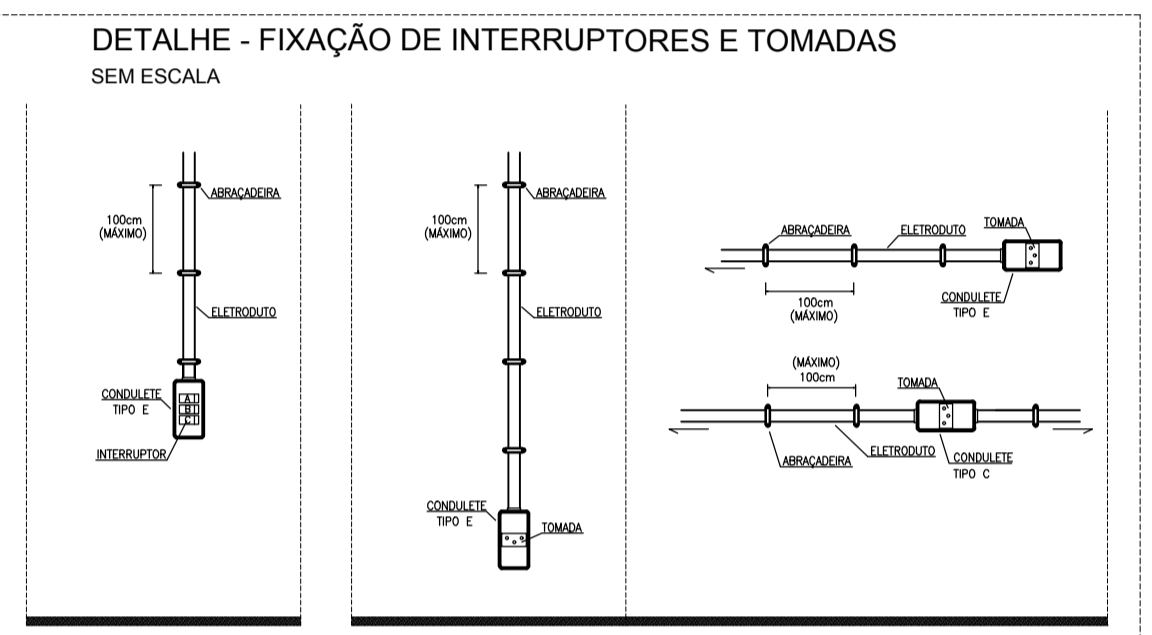
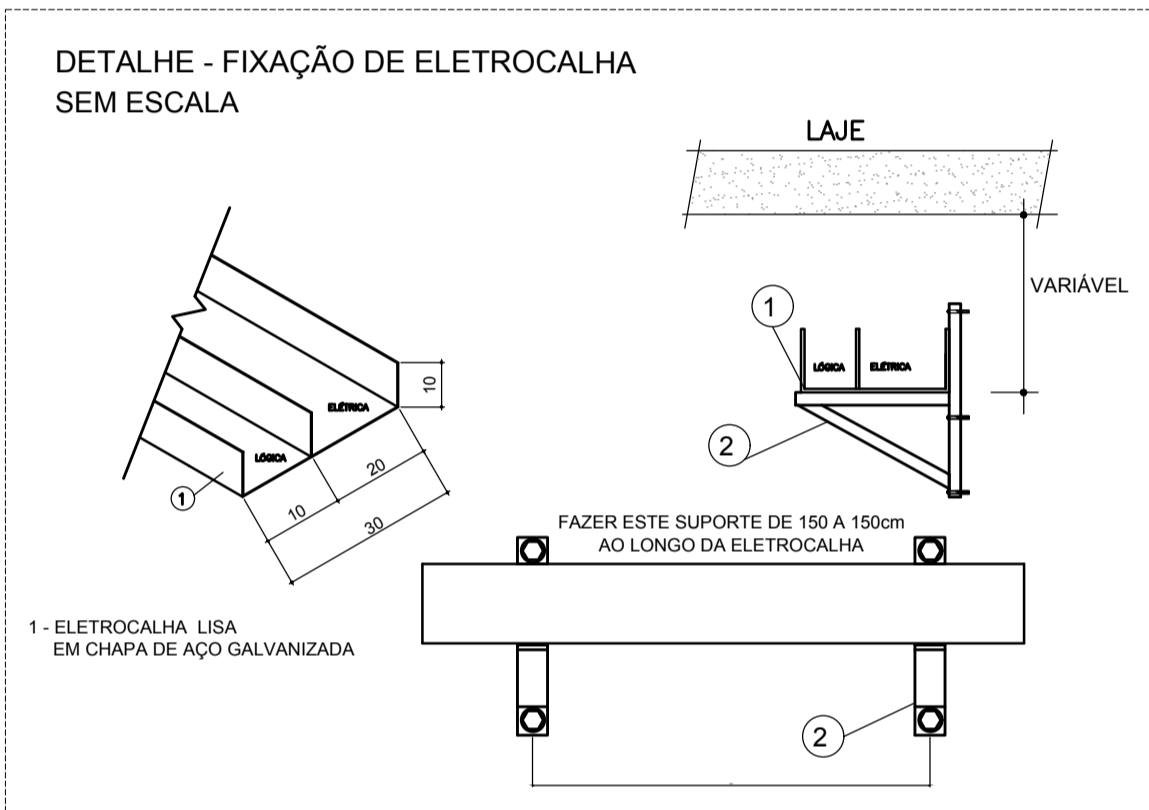
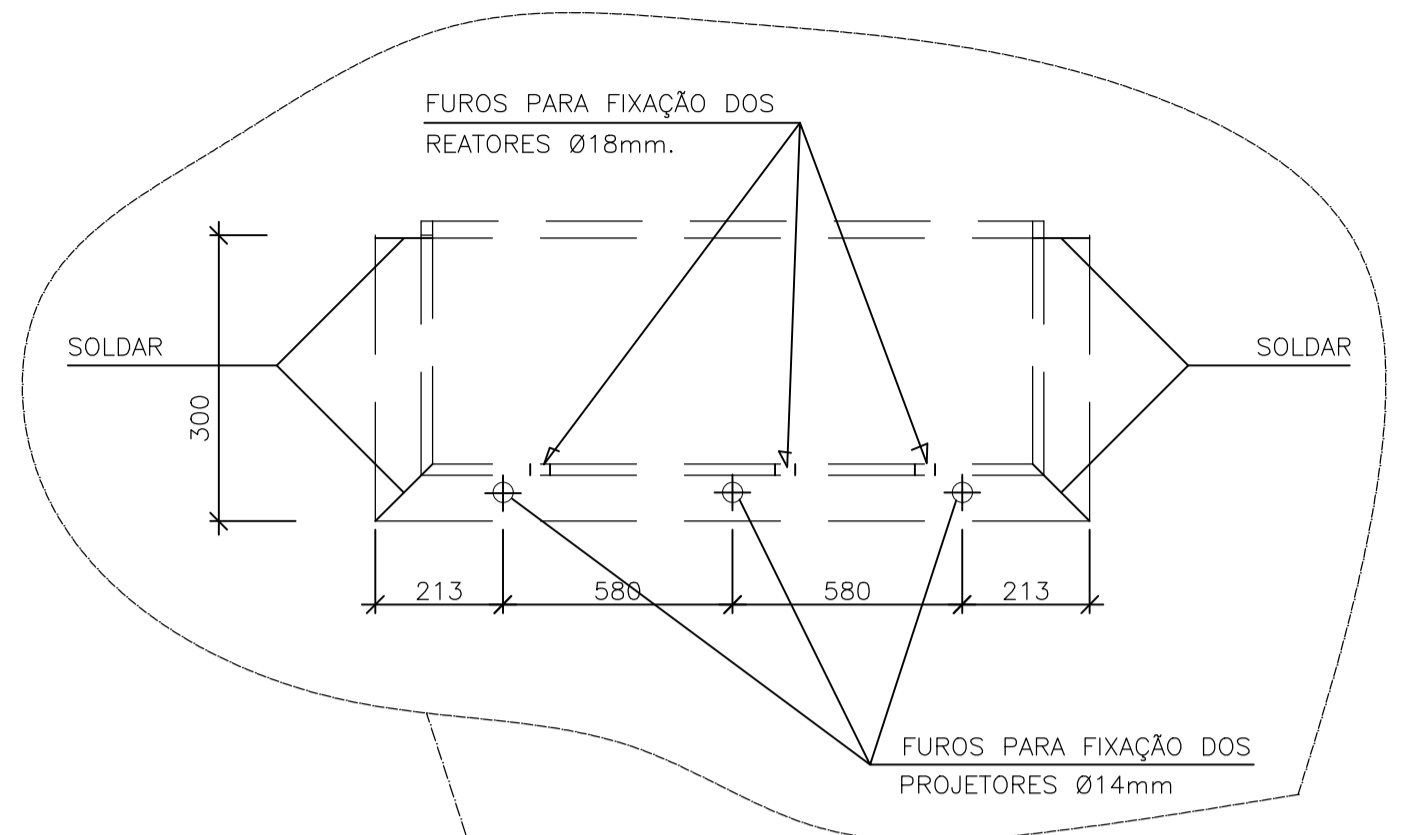


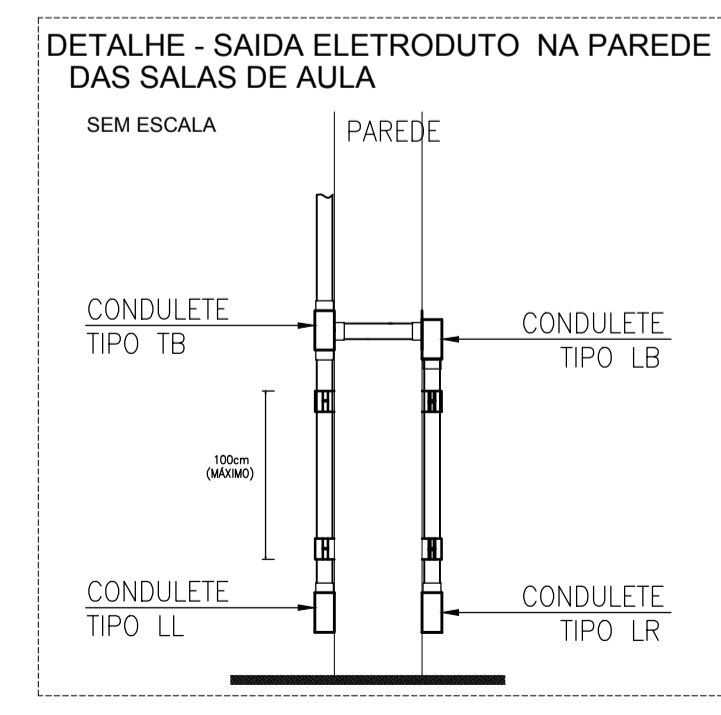
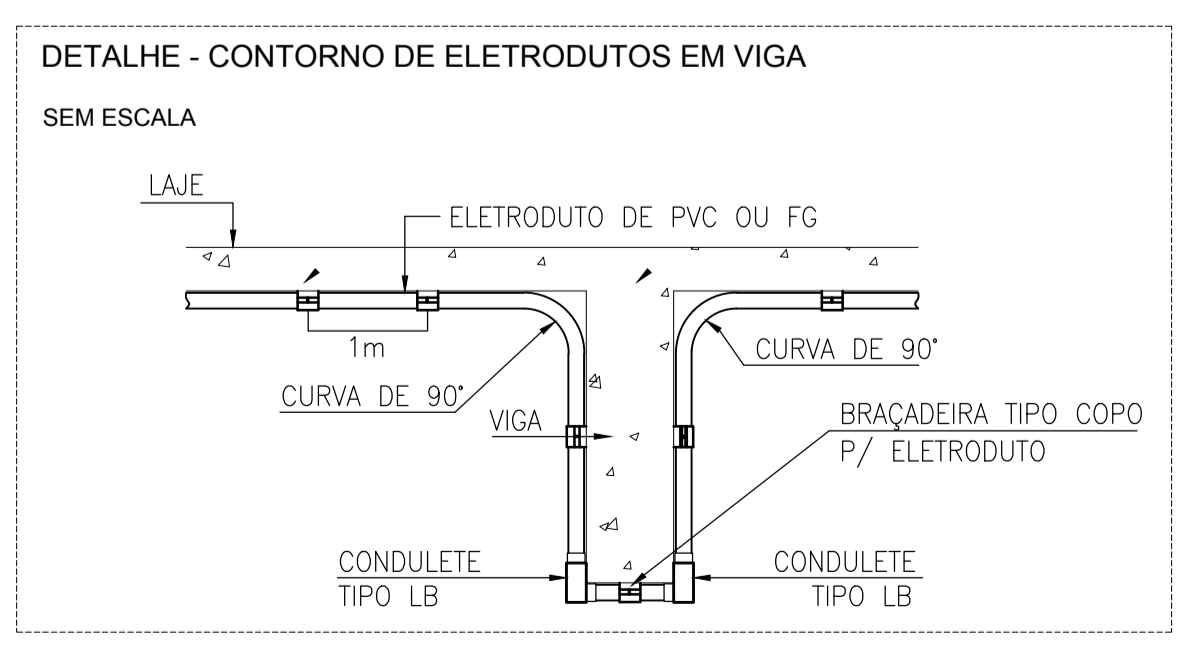
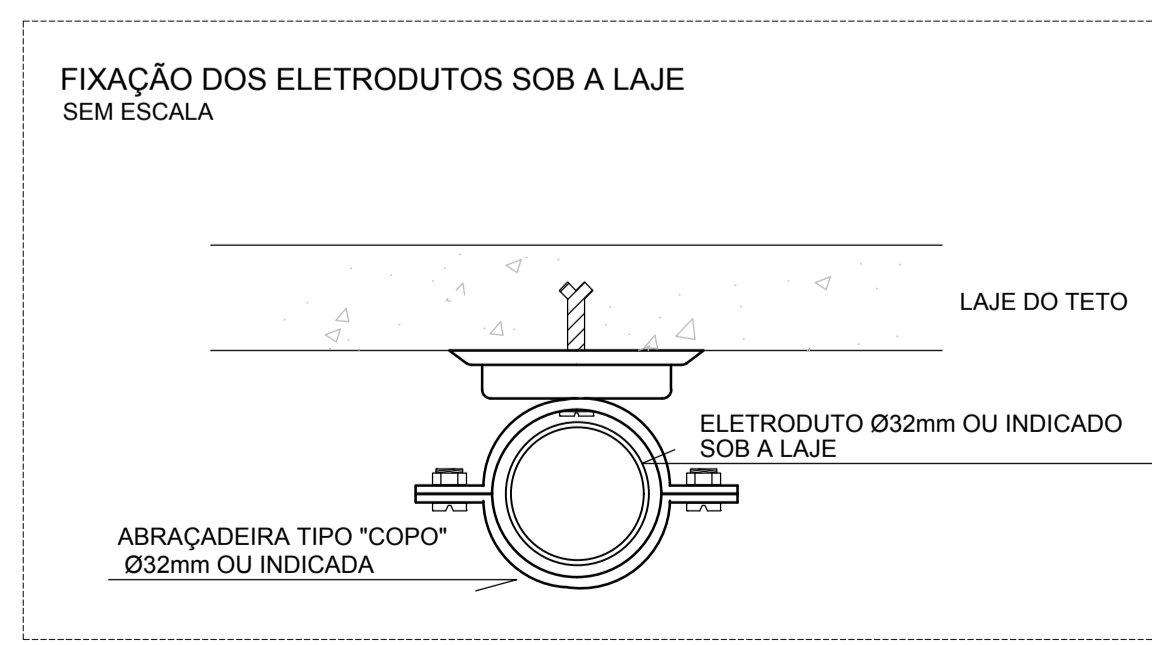
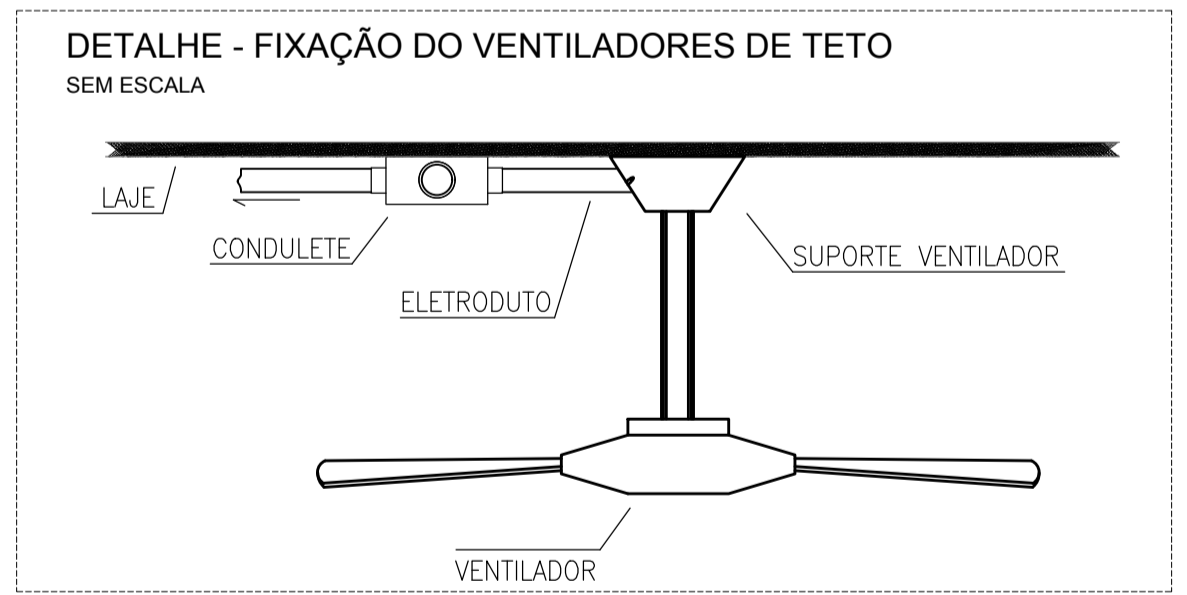
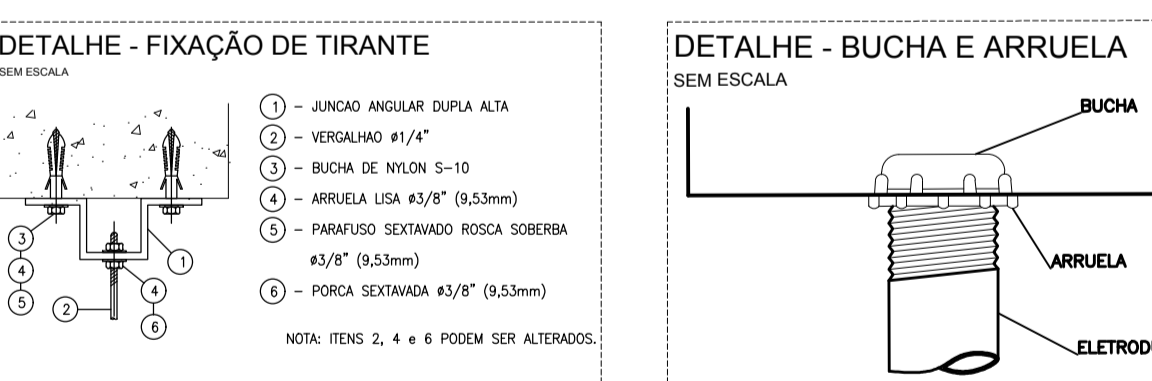
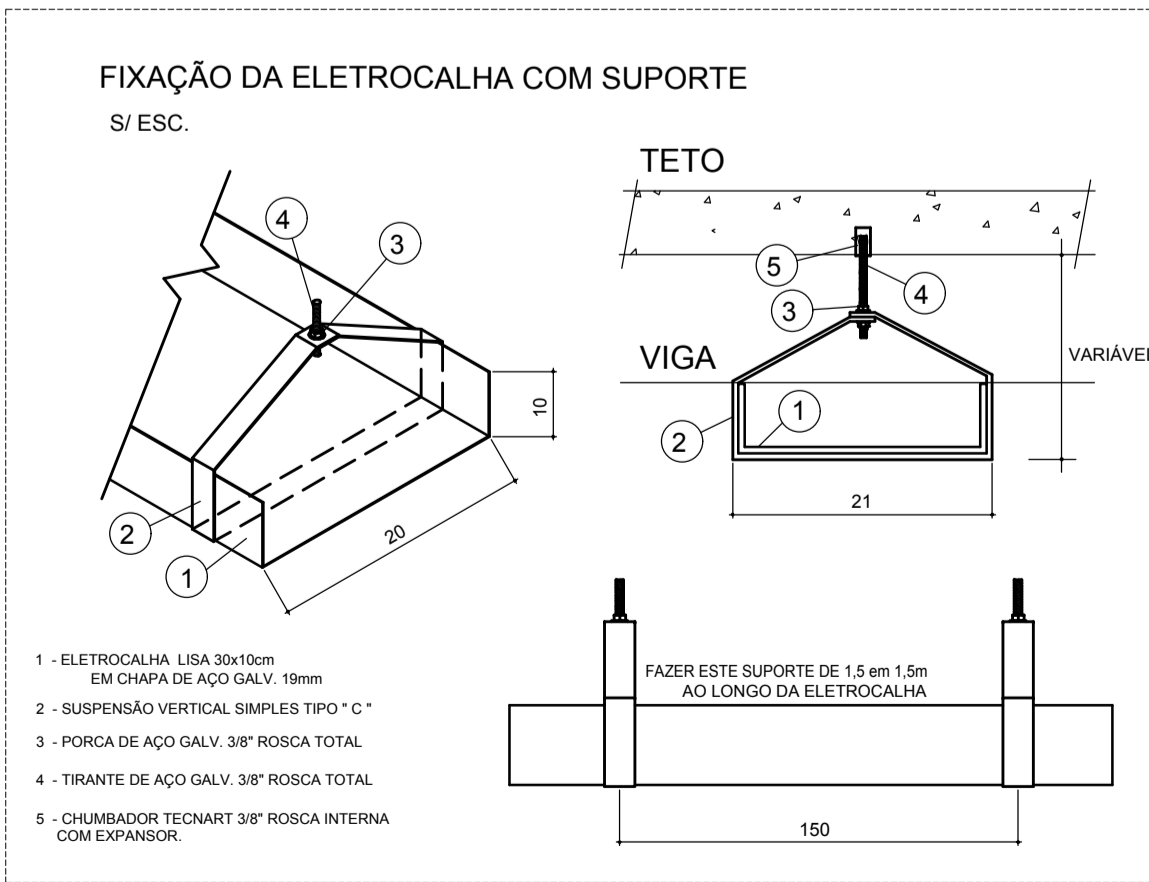
**NOTA:**  
O QUADRO DE DISTRIBUIÇÃO DEVE SER ENTREGUE COM A ADVERTÊNCIA ABAIXO QUE PODE VIR DE FÁBRICA OU SER PROVIDA NO LOCAL, ANTES DA INSTALAÇÃO SER ENTREGUE AO USUÁRIO, E NÃO DEVE SER FACILMENTE REMOVÍVEL.

**ADVERTÊNCIA**

- Quando um disjuntor ou fusível atua, desligando algum circuito ou a instalação inteira, a causa pode ser uma sobrecarga ou um curto-circuito. Desligamentos frequentes são sinal de sobrecarga. Por isso, **NUNCA** troque seus disjuntores ou fusíveis por outros de maior corrente (maior amperagem) simplesmente. Como regra, a troca de um disjuntor ou fusível por outro de maior corrente requer, antes, a troca dos fios e cabos elétricos, por outros de maior seção (bitola).
- Da mesma forma, **NUNCA** desative ou remova a chave automática de proteção contra choques elétricos (dispositivo DR), mesmo em caso de desligamentos sem causa aparente. Se os desligamentos forem frequentes e, principalmente, se as tentativas de religar a chave não tiverem êxito, isso significa, muito provavelmente, que a instalação elétrica apresenta anomalias internas, que só podem ser identificadas e corrigidas por profissionais qualificados. A DESATIVAÇÃO OU REMOÇÃO DA CHAVE SIGNIFICA A ELIMINAÇÃO DE MEDIDA PROTETORA CONTRA CHOQUES ELÉTRICOS E RISCO DE VIDA PARA OS USUÁRIOS



**DETALHE - REFLETORES DA QUADRA SEM ESCALA**



05			
04			
03			
02			
01			
N.º	DESCRIÇÃO	RESP.	DATA
<b>REVISÃO</b>			
		<b>GOVERNO DO ESTADO DO ESPÍRITO SANTO</b> SECRETARIA DE ESTADO DA EDUCAÇÃO - SEDU GERÊNCIA DE REDE FÍSICA ESCOLAR	
<b>EEEFM IRACEMA CONCEIÇÃO SILVA</b>			
ENDEREÇO: RUA GUIMARAES ROSA, S/N, CHACARA PARREIRAL - SERRA - ES			
PRINCIPAIS: PROJETO ELÉTRICO		PROJETO: ELÉTRICO	
SECRETÁRIO ESTADUAL: HAROLDO CORREA ROCHA		ESCALA: INDICADA	UNIDADE: METRO
GERENTE DA GERF: EDUARDO DE MELLO TRISTÃO COSTA		CREA: 64866D/MG	VISTO:
COORDENADOR GERAL: EDSON DE OLIVEIRA PIRES		CREA: 1916D/ES	VISTO:
AUTOR PROJETO: FERNANDO AUGUSTO ADNET		CREA:	VISTO:
CO-AUTOR PROJETO:		CREA:	VISTO:
RESPONSÁVEL TÉCNICO:		CREA:	VISTO:
ARQUIVO: L2SER27-01-ELE.dwg		DESENHO:	VISTO:
REFERÊNCIA:		<b>04</b> <b>06</b>	
FORMATO: A1 E	OBSERVAÇÕES:	DATA: JUNHO 2018	VISTO: REVISÃO: