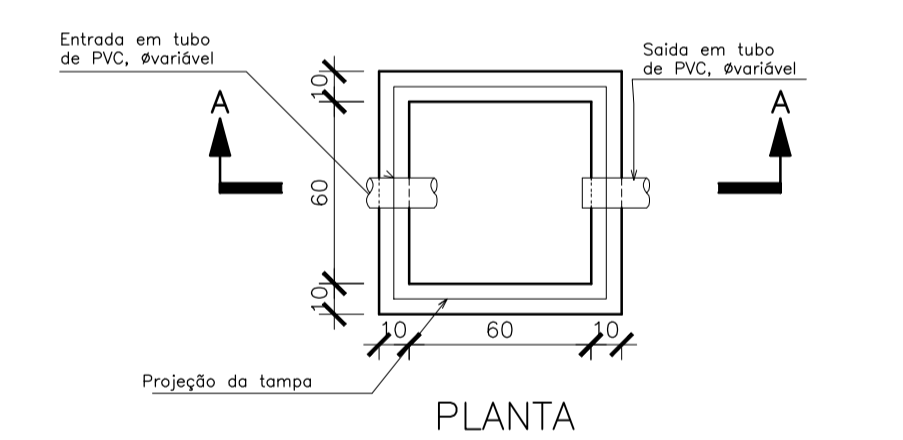
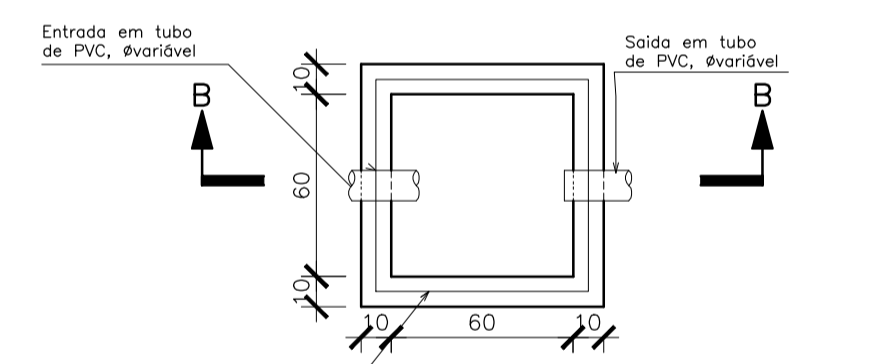


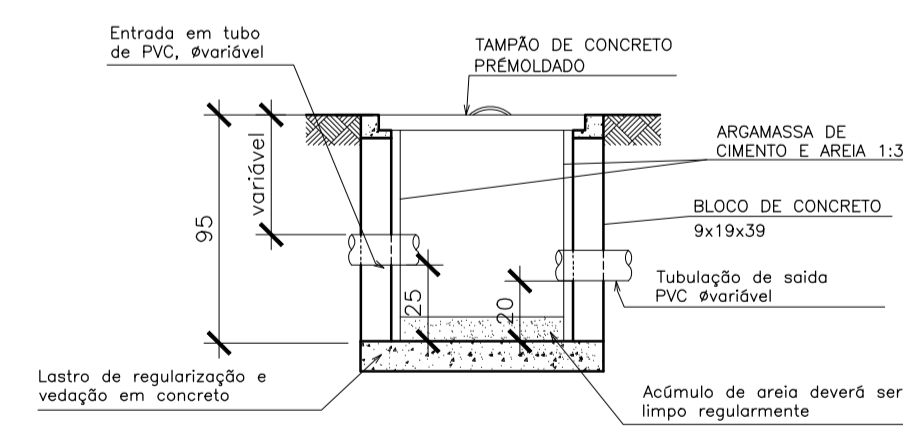
ESQUEMA VERTICAL – DRENAGEM
S/ESCALA



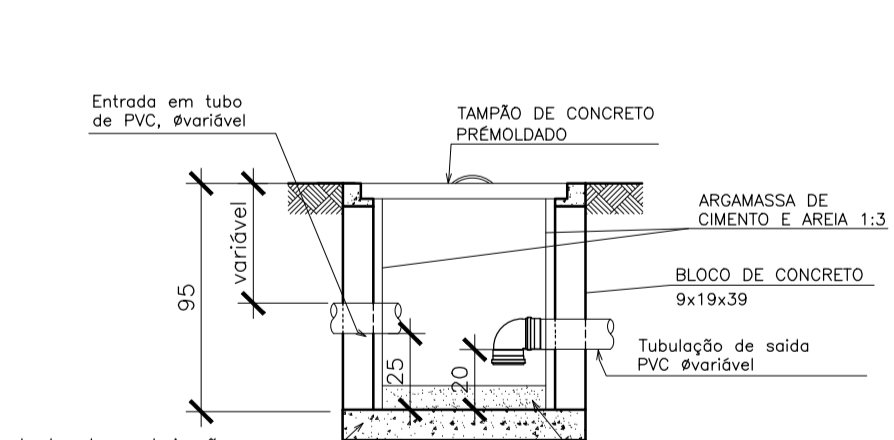
PLANTA



PLANTA



CORTE AA

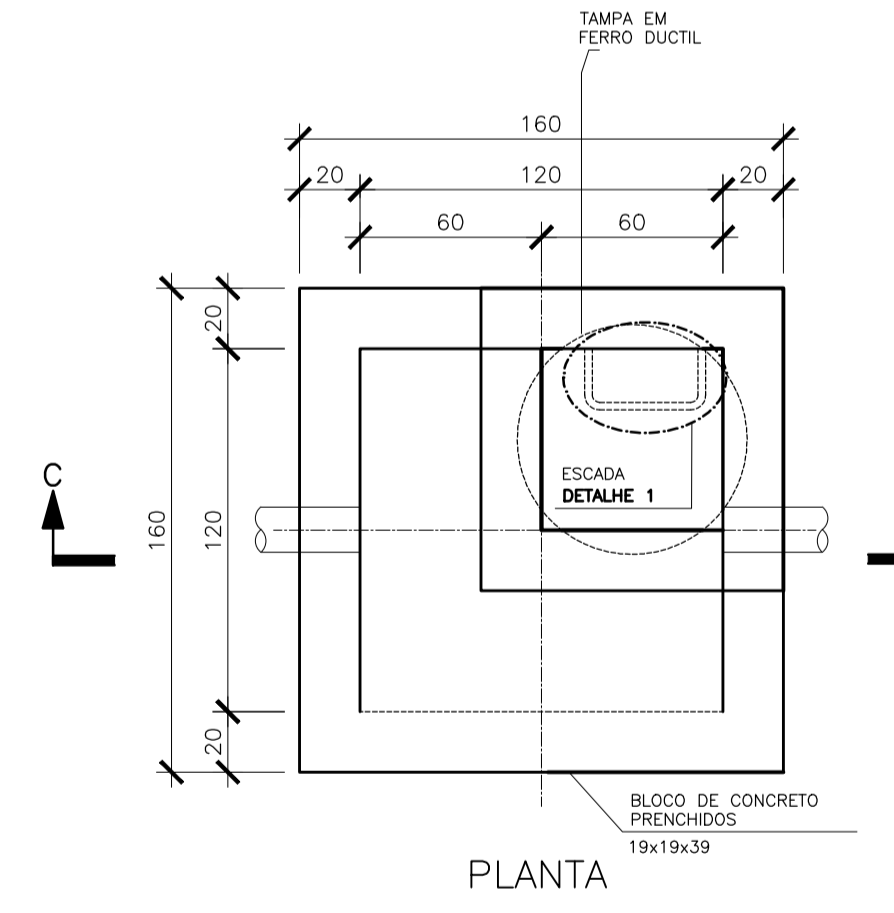


CORTE BB

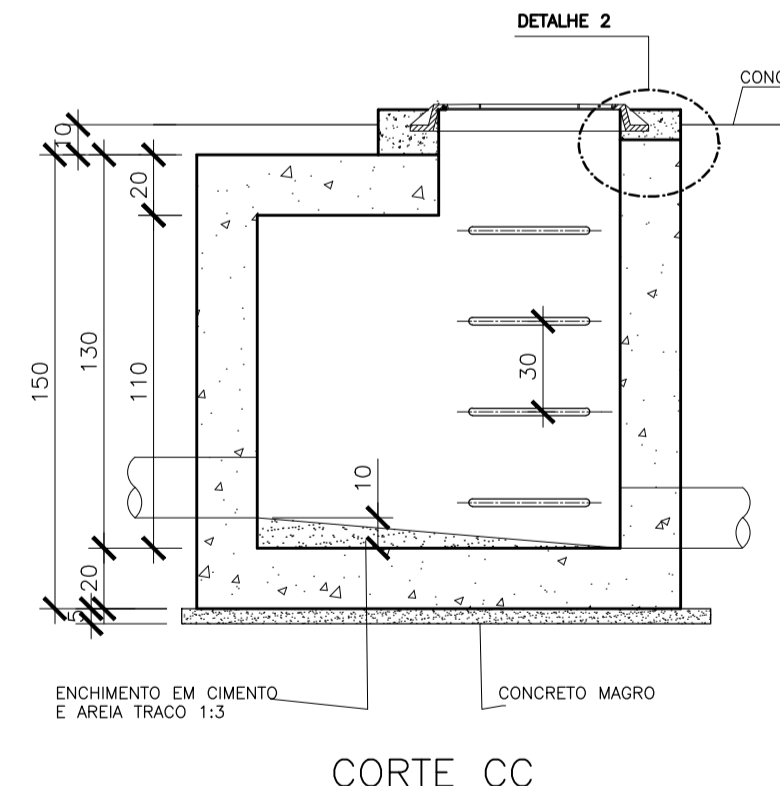
NOTAS:
1) AS TAMPAS DE FERRO FUNDIDO DEVERÃO TER FECHAMENTO HERMÉTICO
2) NA EXECUÇÃO E MANUTENÇÃO DAS CAIXAS, DEVEM SER ESTUDADAS FORMAS DE PREVENÇÃO CONTRA A DENGUE

DETALHE CAIXA DE AREIA – CA
S/ESCALA

DETALHE CAIXA DE AREIA SIFONADA – CAS
S/ESCALA

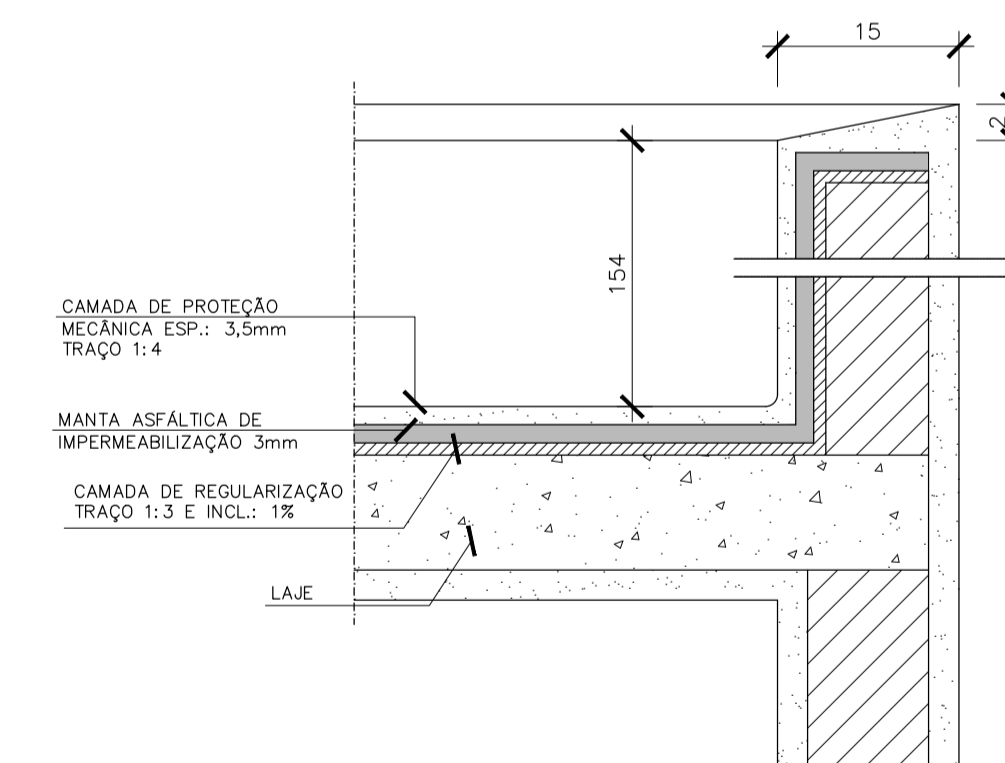


PLANTA

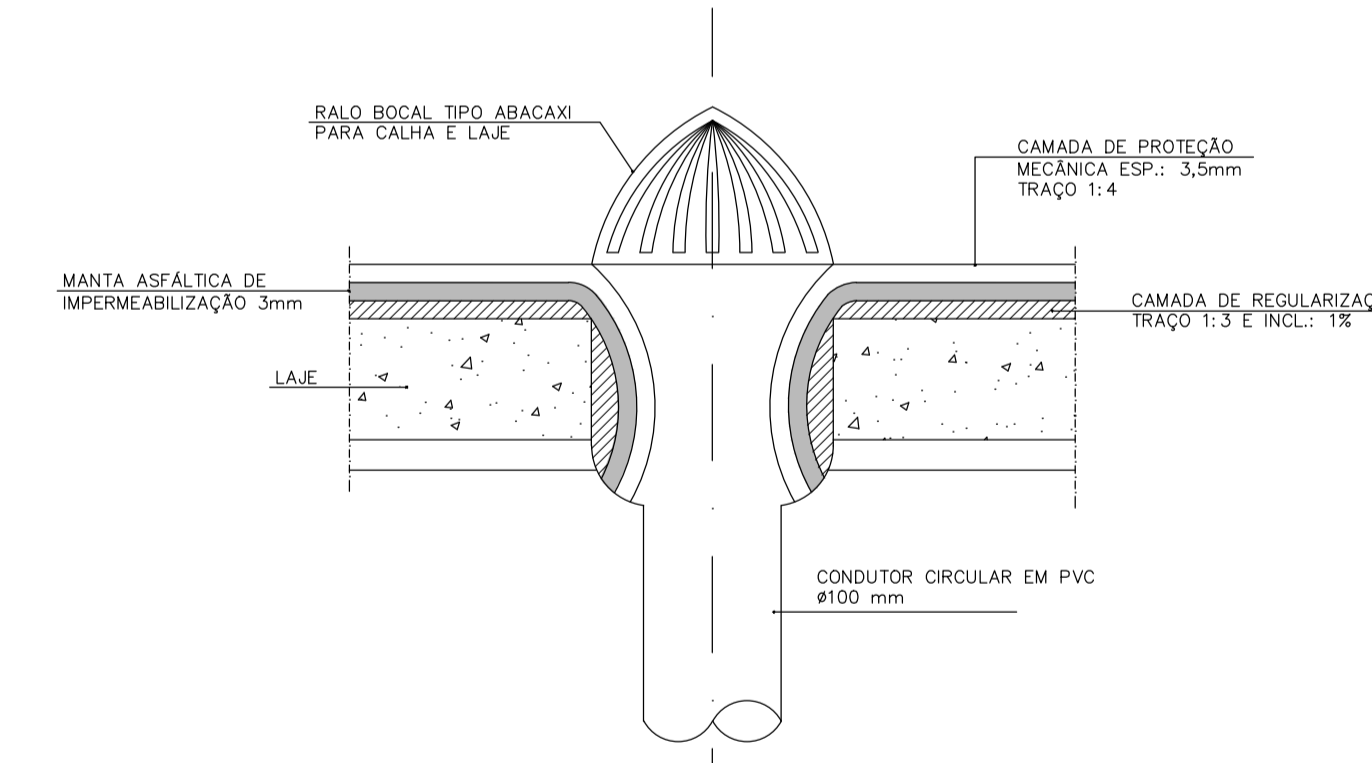


CORTE CC

DETALHE POÇO DE VISITA DE DRENAGEM – PVD
S/ESCALA



IMPERMEABILIZAÇÃO LAJE
S/ESCALA



RALO HEMISFÉRICO
S/ESCALA

05			
04			
03			
02			
01			
Nº	DESCRIÇÃO	RESP	DATA

REVISÃO

GOVERNO DO ESTADO DO ESPÍRITO SANTO
SECRETARIA DE ESTADO DA EDUCAÇÃO - SEDU
GERÊNCIA DE REDE FÍSICA ESCOLAR

EEEFM IRACEMA CONCEIÇÃO DA SILVA

PROJETO: PROJETO HIDROSSANITÁRIO	HIDROSSANITÁRIO	
PROJETADE: RUA GUIMARÃES ROSA, S/N - CHÁCARA PARREIRAL - SERRA - ES.	ESCALA: INDICADA	UNIDADE: CENTÍMETROS
SECRETÁRIO ESTADUAL: HAROLDO CORRÊA ROCHA	CREA: 624DES	VISTO:
GERENTE DA GERÊNCIA: EDUARDO DE MELLO TRISTÃO COSTA	CREA: 7818D-ES	VISTO:
COORDENADOR GERAL: EDSON DE OLIVEIRA PIRES	CREA:	VISTO:
AUTOR PROJETO: LAERTE JUNIOR BAPTISTA	CREA:	VISTO:
RESPONSÁVEL TÉCNICO: L2SER27-01-HS-R01.dwg	DESENHO: ANTONIO	VISTO:

AMPLIAÇÃO EDIFÍCIO PRINCIPAL DRENAGEM PLUVIAL ESQUEMA VERTICAL E DETALHES

FORMATO: A1 E OBSERVAÇÕES: DATA: MAI/2018 VISTO: REVISÃO: 13