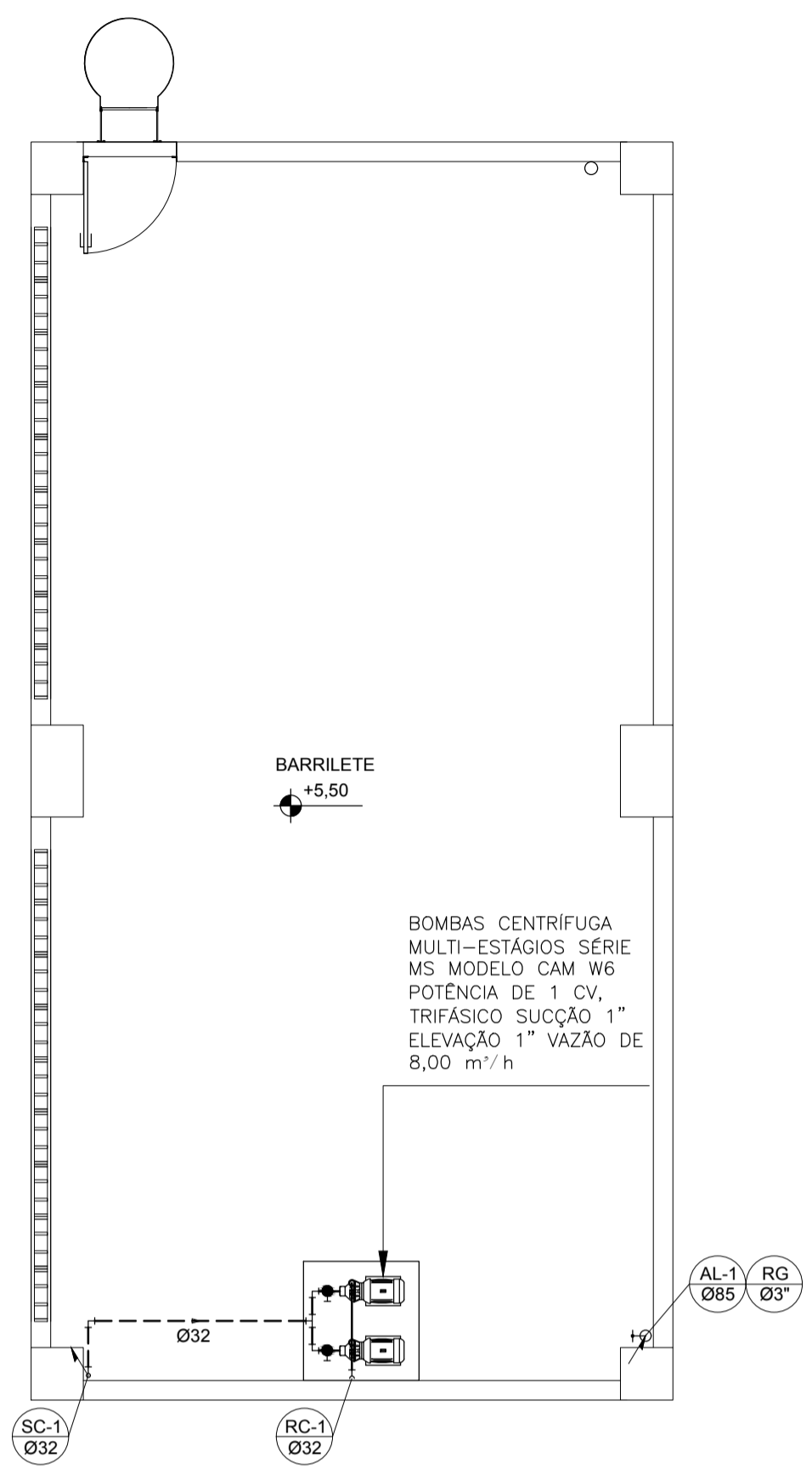
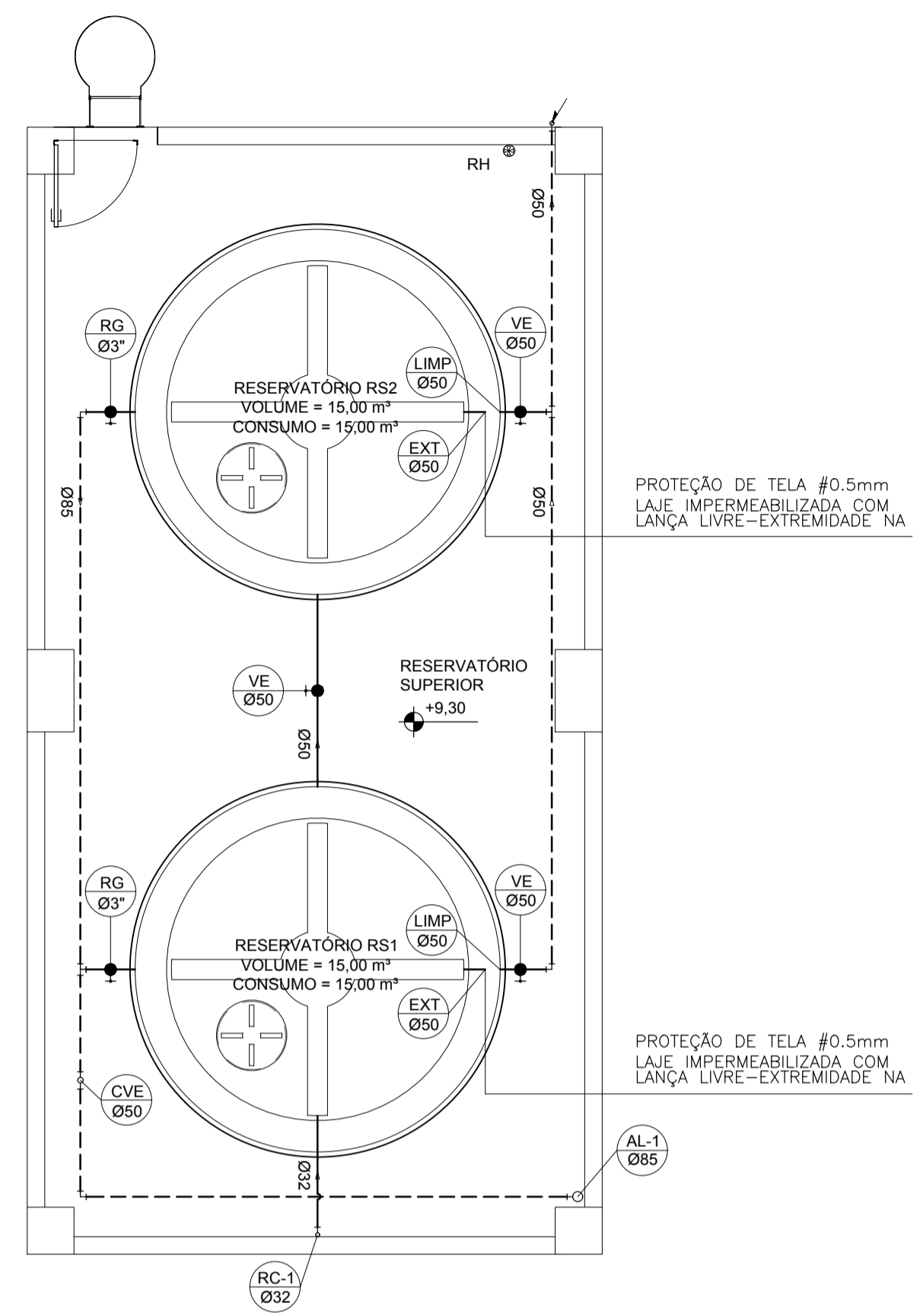


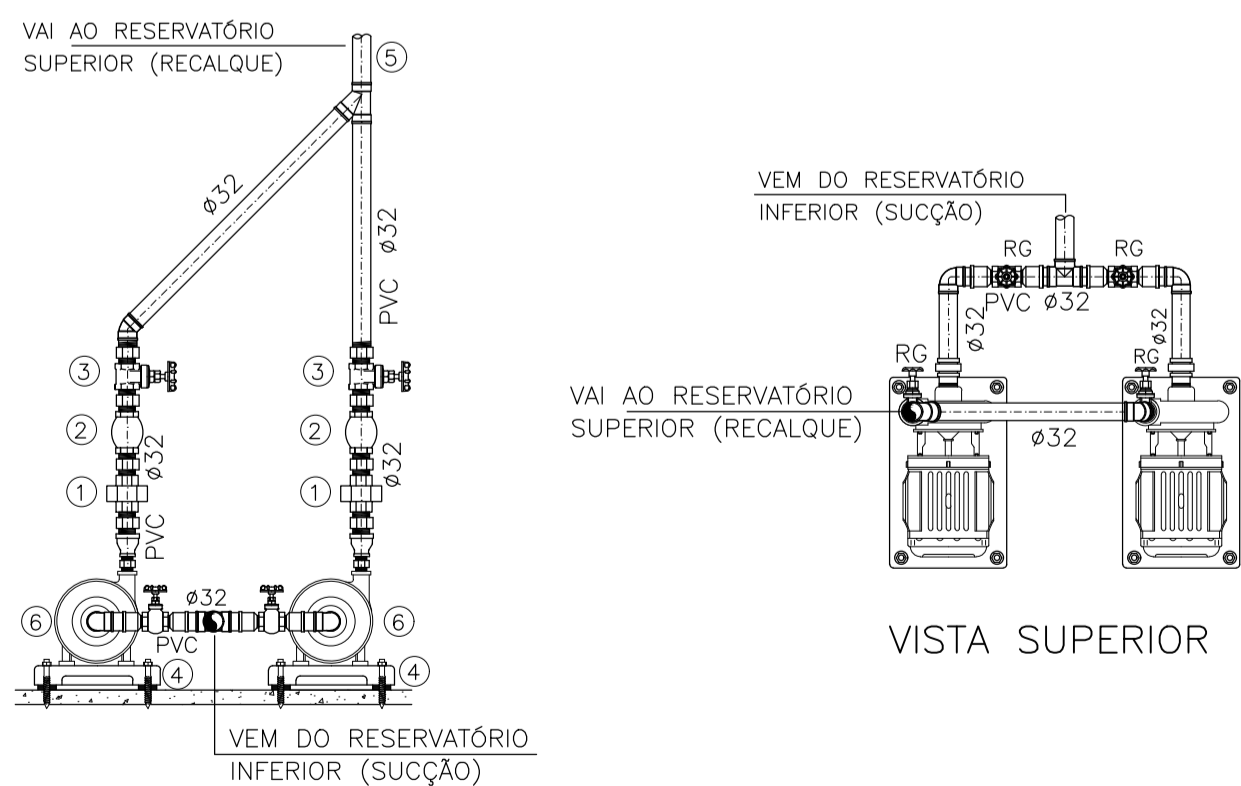
PLANTA BAIXA TERREO CASTELO – ÁGUA FRIA
ESCALA 1/50



PLANTA BAIXA 1º PVTO CASTELO – ÁGUA FRIA
ESCALA 1/50



PLANTA BAIXA 2º PVTO CASTELO – ÁGUA FRIA
ESCALA 1/50



VISTA FRONTAL

DETALHE – BOMBAS
S/ESCALA

- LEGENDA
- 1 UNIÃO
 - 2 VALVULA DE RETENÇÃO VERTICAL
 - 3 REGISTRO DE GAVETA
 - 4 SUPORTES DE FERRO PARA AS BOMBAS.
 - 5 TUBO DE RECALQUE
 - 6 MOTOBOMBAS

ESPECIFICAÇÃO BOMBA:
 ALTURA MANOMÉTRICA: 15,50m
 VAZÃO HORÁRIA: 8,00 m³/h
 DIÂMETRO SUÇÃO: 32 mm
 DIÂMETRO RECALQUE: 32 mm

SIMBOLOGIA

LEGENDA GERAL	
SÍMBOLOS	DESCRIÇÃO
---	TUBULAÇÃO DE ÁGUA FRIA – PELO PISO
---	TUBULAÇÃO DE ÁGUA FRIA – PELA PAREDE
---	TUBULAÇÃO DE ÁGUA FRIA – PELO TETO
→	SENTIDO DE FLUXO
AF	COLUNA DE ÁGUA FRIA
AL	COLUNA DE ALIMENTAÇÃO
RC	RECALQUE
RS	SUÇÃO
DH	DUCHA HIGIÊNICA
VS	VASO SANITÁRIO
P	PIA DE COZINHA
LV	LAVATÓRIO
T	TORNEIRA
TJ	TORNEIRA DE JARDIM
TQ	TANQUE
CH	CHUVEIRO
B	BEBEDOURO
FI	FILTRO
MC	MICTÓRIO
MLR	MÁQUINA DE LAVAR ROUPA
HD	HIDRÔMETRO
EXT	EXTRAVASOR
LIMP	LIMPEZA
RG	REGISTRO DE GAVETA
RP	REGISTRO DE PRESSÃO
VE	VÁLVULA ESFERA
CR	CAIXA REGISTRO
↗	TUBO QUE SOBE
↘	TUBO QUE DESCE

NOTAS GERAIS

NORMA DE REFERÊNCIA UTILIZADA: NBR 5626/98 (ÁGUA FRIA).

PRECAUÇÕES E CUIDADOS EM INSTALAÇÕES HIDRÁULICAS:
 1-NOS CASOS ONDE HÁ NECESSIDADE DE ATRAVESSAR PAREDES OU PISOS ATRAVÉS DE SUA ESPESURA, DEVEM SER ESTUDADAS FORMAS DE PERMITIR A MOVIMENTAÇÃO DA TUBULAÇÃO, EM RELAÇÃO AS PRÓPRIAS PAREDES OU PISOS, PELO USO DE CAMISAS OU OUTRO MEIO IGUALMENTE EFICAZ.

NOTAS GERAIS:
 1-TODA TUBULAÇÃO SERÁ EM PVC SOLDÁVEL C/ RESPECTIVAS CONEXÕES, EXCETO A LIMPEZA DO CASTELO QUE SERÁ EM FERRO GALVANIZADO.
 2-DIMENSÕES DOS TUBOS EM MILÍMETROS E DAS PEÇAS EM POLEGADAS.
 3-CÓTAS EM CENTÍMETRO.
 4-A EXTREMIDADE DOS RESPIROS SERÃO PROTEGIDAS POR TELA DE NYLON DE MALHA 0,5MM2.
 5-OBSERVAR RIGOROSAMENTE OS DIÂMETROS E ALTURAS ESTABELECIDAS PARA TODAS AS TUBULAÇÕES DE ÁGUA FRIA PARA QUE SEJA ATENDIDA AS CONDIÇÕES DE PRESSÃO EXIGIDAS POR NORMA, INCLUSIVE PARA O RESERVATÓRIO (DEMAS INFORMAÇÕES COMPLEMENTARES DEVERÃO SER OBSERVADAS NO MEMORIAL DESCRITIVO DO PROJETO).
 6-O VASO SANITÁRIO DAS ÁREAS ADMINISTRATIVAS SERÁ DO TIPO CAIXA ACOPLADA E DOS ALUNOS VÁLVULA DE DESCARGA ANTIVANDALISMO.
 7-AS TORNEIRAS E A VÁLVULA DE DESCARGA DOS MICTÓRIOS TAMBÉM SERÃO DO TIPO ANTIVANDALISMO.
 8-QUANDO HOUVER NECESSIDADE DE FURAÇÃO DE ELEMENTOS ESTRUTURAIS (PILARES, VIGAS E LAJES) SOMENTE SERÃO PERMITIDOS COM ORIENTAÇÃO E APROVAÇÃO DO ENGENHEIRO ESTRUTURAL.

Nº.	DESCRIÇÃO	RESP.	DATA
05			
04			
03			
02			
01			

REVISÃO

GOVERNO DO ESTADO DO ESPÍRITO SANTO

SECRETARIA DE ESTADO DA EDUCAÇÃO - SEDU

GERÊNCIA DE REDE FÍSICA ESCOLAR

TÍTULO: **EEEFM IRACEMA CONCEIÇÃO DA SILVA**

ENDEREÇO: RUA GUIMARÃES ROSA, S/N - CHÁCARA PARREIRAL - SERRA - ES.

PRANCHAS: PROJETO HIDROSSANITÁRIO

SECRETÁRIO ESTADUAL: HAROLDO CORRÊA ROCHA

GERENTE DA GERFE: EDUARDO DE MELLO TRISTÃO COSTA

COORDENADOR GERAL: EDSON DE OLIVEIRA PIRES

AUTOR PROJETO: LAERTE JUNIOR BAPTISTA

RESPONSÁVEL TÉCNICO:

ARQUIVO: LZSER27-01-HS-R01.dwg

REFERÊNCIA:

AMPLIAÇÃO EDIFÍCIO PRINCIPAL
 ÁGUA FRIA
 CASTELO D'ÁGUA

FORMATO:	OBSERVAÇÕES:	DATA:	VISTO:	REVISÃO:
A1		MAI/2018		

FOLHA: **02**
13