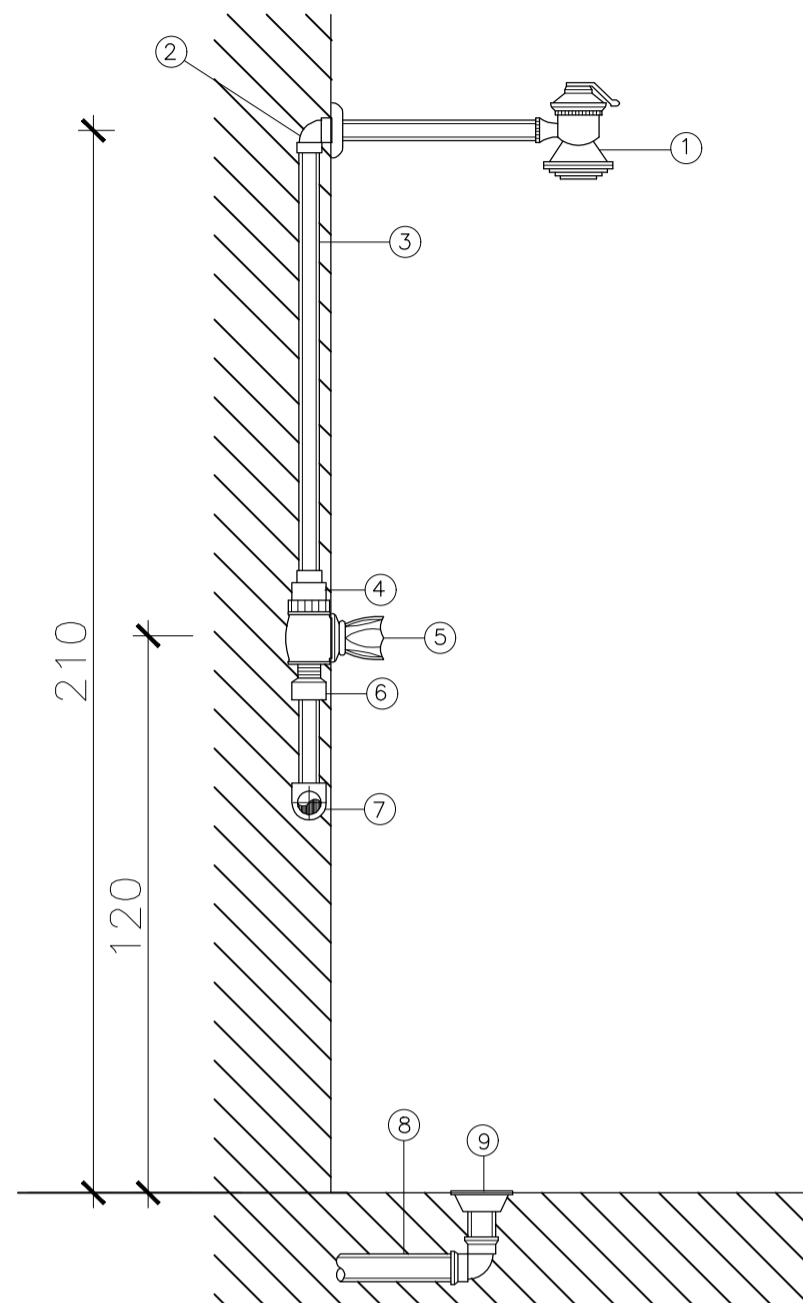


Descrição do Material

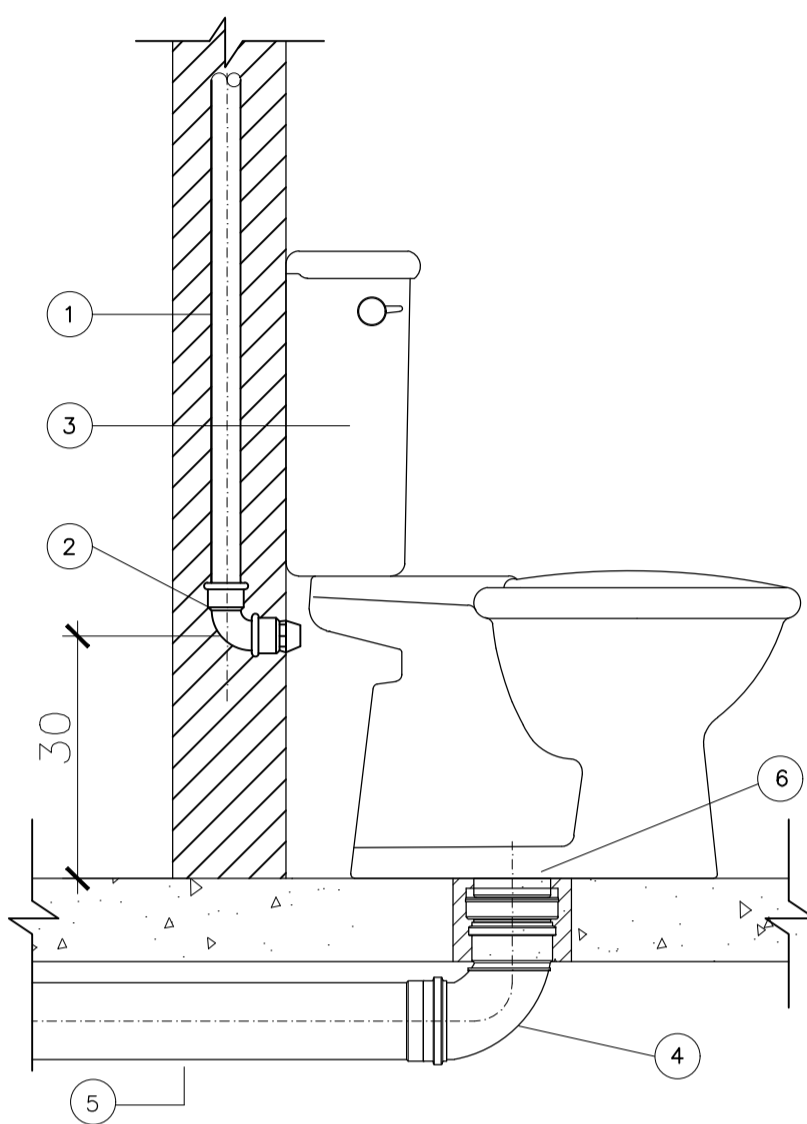
- 1-Ducha
- 2-Joelho 90° soldável c/ bucha de latão Ø25 x 1/2"
- 3-Tubo PVC soldável Ø25mm
- 4-Luva soldável c/ bucha de latão Ø25 x 1/2"
- 5-Registro de pressão para chuveiro Ø25mm x 1/2"
- 6-Adaptador soldável curto c/ bolsa e rosca para registro Ø25 x 1/2"
- 7-TE 90° de redução Ø25 x 25mm
- 8-Tubo PVC rígido soldável Ø40mm
- 9-Ralo sifonado cônico de altura regulável Ø100 x 40mm



DETALHE - CHUVEIRO  
S/ ESCALA

Descrição do Material

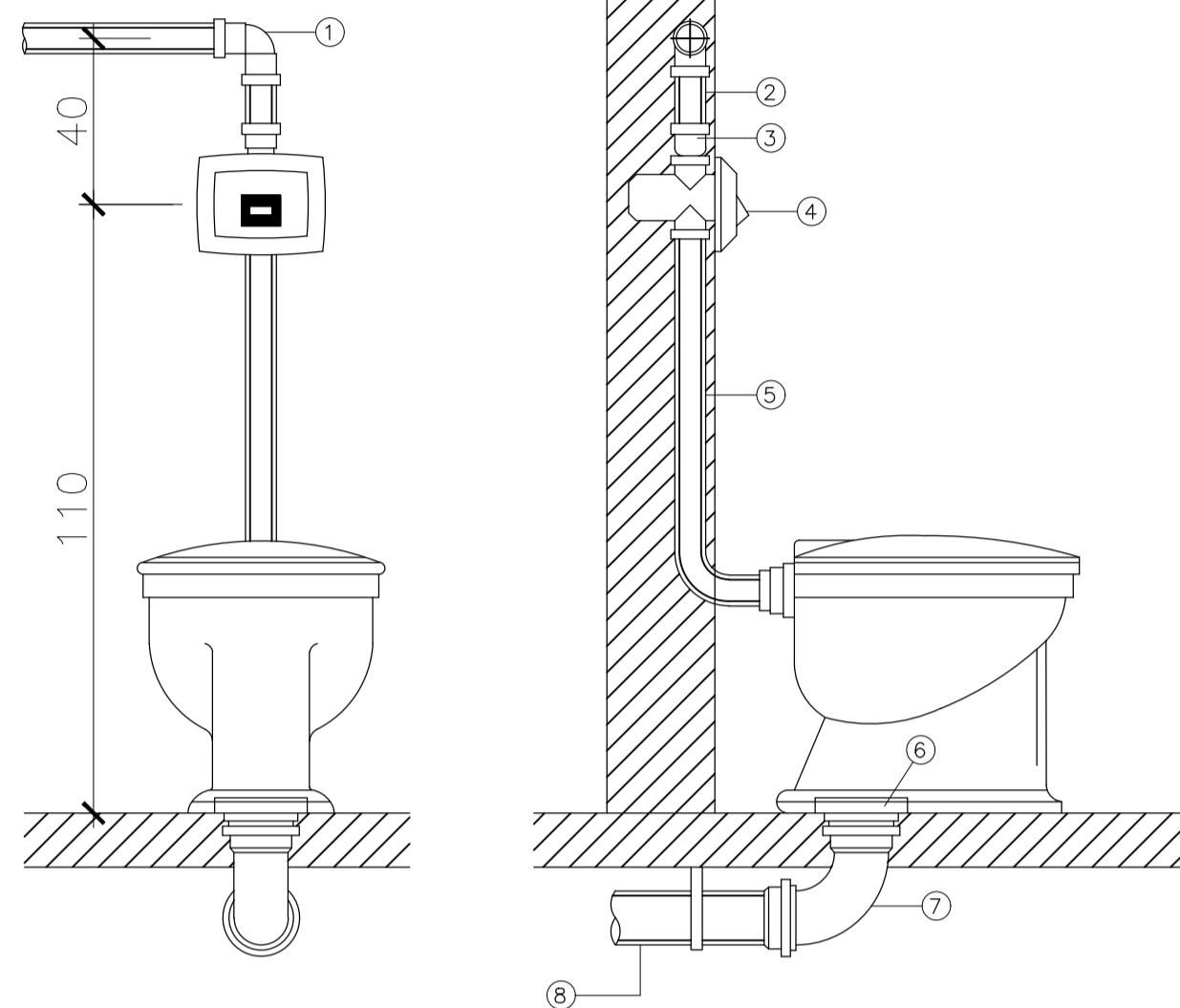
- 1 - TUBO DE PVC RÍGIDO SOLDÁVEL
- 2 - JOELHO 90° SOLDÁVEL E COM BUCHA DE LATÃO 20 mm x 1/2"
- 3 - CAIXA DE DESCARGA ACOPLADA
- 4 - CURVA 90° CURTA 100mm
- 5 - TUBO DE PVC RÍGIDO PARA ESGOTO PRIMÁRIO 100mm
- 6 - LIGACAO PARA SAIDA DE VASO SANITARIO 100mm



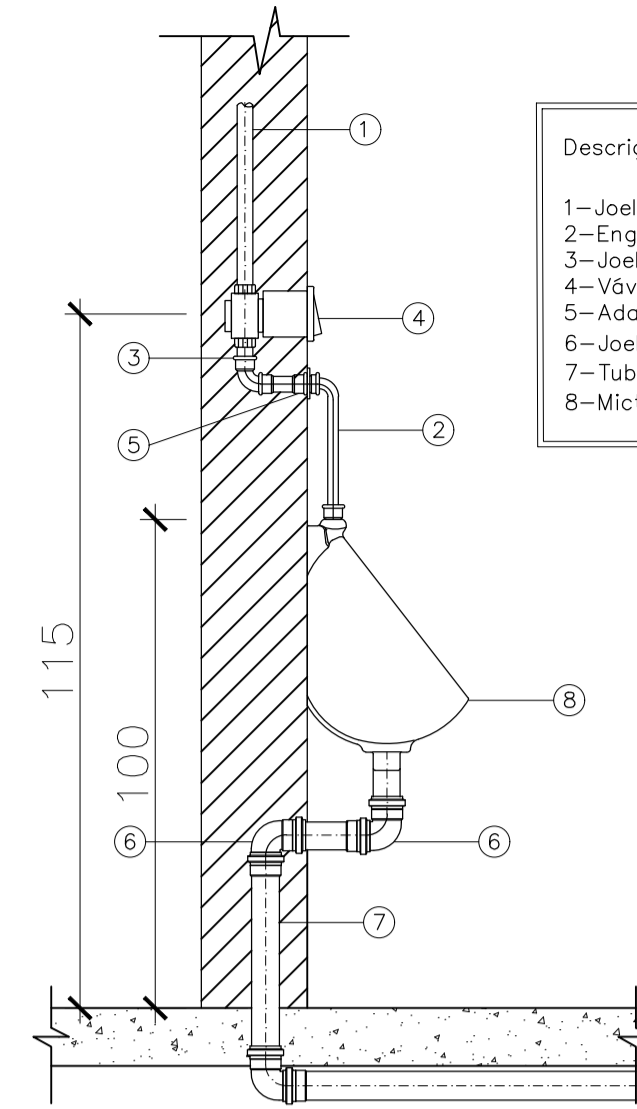
DETALHE - VASO CAIXA ACOPLADA  
S/ ESCALA

Descrição do Material

- 1-Joelho 90° Ø50mm
- 2-Tubo PVC soldável Ø50mm
- 3-Adaptador soldável curto com bolsa e rosca para registro
- 4-Válvula de descarga Ø1.1/2" anti vandalismo
- 5-Tubo de descarga VDE Tigre Ø38mm
- 6-Ligação para saída de vaso sanitário Ø100mm
- 7-Curva 90° curta Ø100mm
- 8-Tubo PVC rígido Ø100mm



DETALHE - VASO SANITÁRIO  
S/ ESCALA



Descrição do Material

- 1-Joelho 90° Ø 25mm
- 2-Engate flexível
- 3-Joelho 90° Ø 25mm
- 4-Válvula de descarga anti vandalismo
- 5-Adaptador soldado/rosca PVC 25mmx3/4"
- 6-Joelho 90° PVC para esgoto Ø40mm
- 7-Tubo PVC para esgoto Ø40mm
- 8-Mictório em louça

DETALHE - MICTÓRIO  
S/ ESCALA

INDICAÇÕES

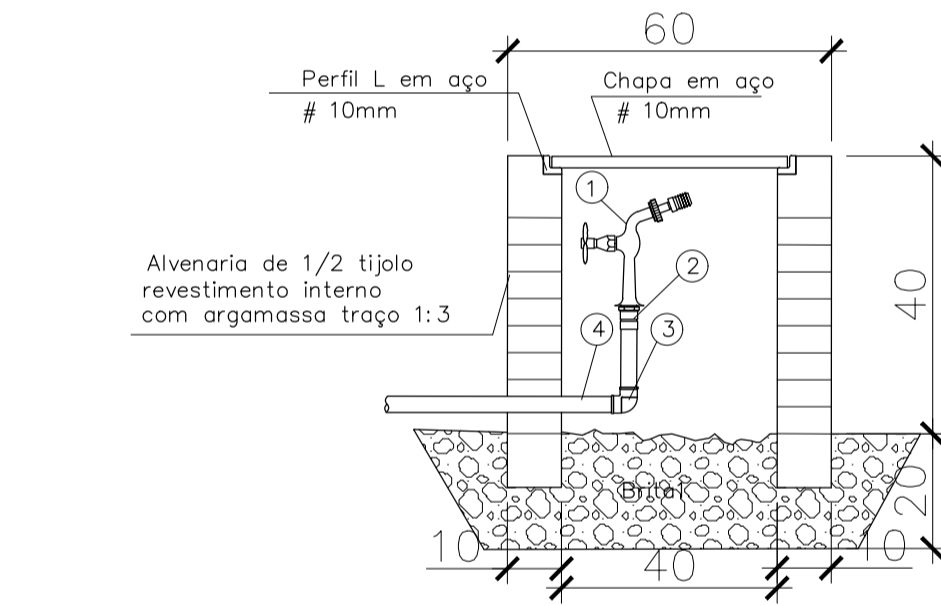
AL - Alimentador Predial  
AF - Prumada Água Fria  
RG - Registro de Gaveta Soldável  
LV - Lavatório  
MIC - Mictório  
P - Pia de cozinha  
VS - Vaso sanitário  
RP - Registro de pressão  
EXT - Extravasador  
LIM - Limpeza  
TQ - Tanque  
HD - Hidrômetro  
VDM - Válvula de descarga mictório  
VD - Válvula de descarga  
B - Bebedouro  
F - Filtro  
DH - Ducha higiênica  
T - Torneira  
TJ - Torneira Jardim  
CH - Chuveiro  
CR - Caixa de Registro  
HD - Hidrômetro

ALTURA DOS PONTOS

Lavatório alunos - 110 cm  
Lavatório - 60 cm  
Bacia sanitária (válvula) - 30 cm  
Bacia sanitária (caixa acoplada) - 20 cm  
Chuveiro - 210 cm  
Mictório - 110 cm  
Pia de cozinha - 120 cm  
Tanque serviço - 120 cm  
Pia de laboratório - 60 cm  
Tanque laboratório - 120 cm  
Ducha higiênica - 30 cm  
Registro gaveta - 180 cm  
Registro de pressão - 120 cm  
Filtro - 130 cm  
Bebedouro - 90 cm  
Torneira sob bancada - 40 cm

SIMBOLOGIA

Hidrômetro  
Registro bruto gaveta  
Registro de pressão  
Tubo que sobe  
Tubo que desce  
Tubulação água fria - pela parede  
Tubulação água fria - pelo piso  
Tubulação água fria - pelo teto  
Sentido de fluxo



Descrição do Material

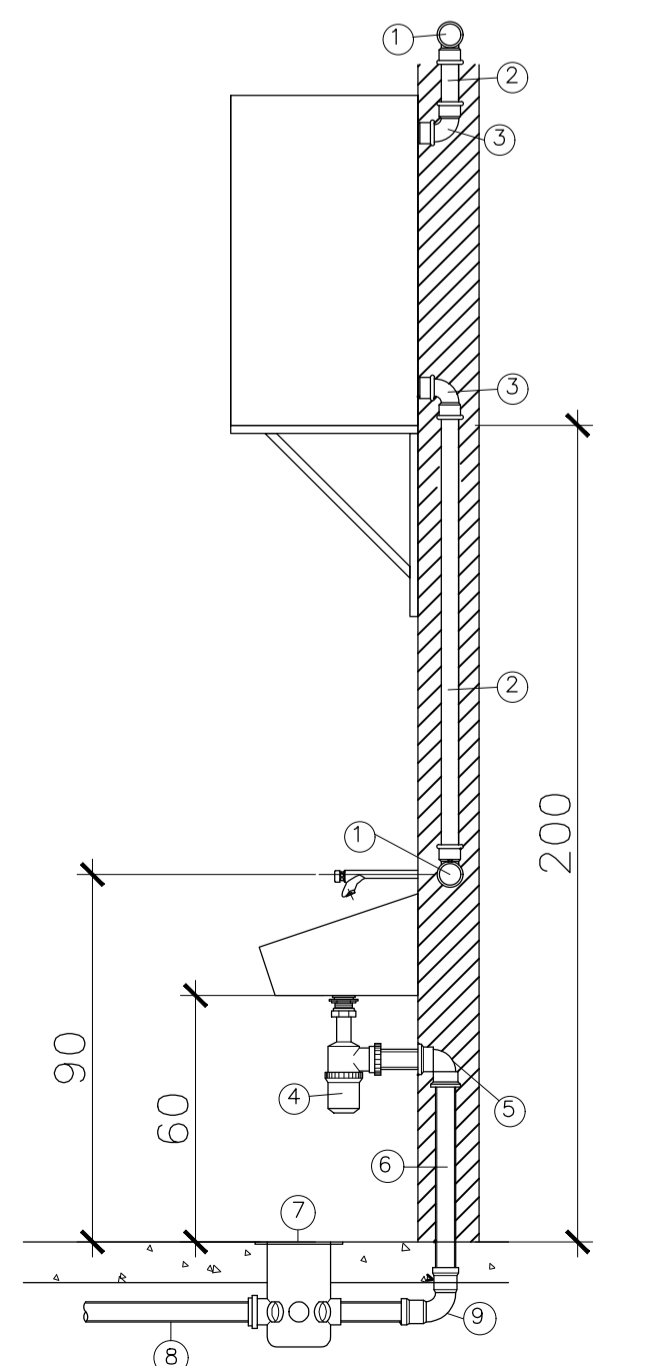
- 1-Torneira para uso geral Ø1/2"
- 2-Conector ponta x bolsa Ø25mm x 1/2"
- 3-Joelho 90° Ø 25mm
- 4-Tubo 25mm

DETALHE - TORNEIRA DE JARDIM  
S/ ESCALA

Descrição do Material

- 1-Joelho 90° Ø25mm
- 2-Tubo PVC soldável Ø25mm
- 3-Joelho 90° Ø25mm
- 4-Sifão
- 5-Joelho 90° Ø40mm
- 6-Tubo PVC rígido Ø40mm
- 7-Caixa sifonada
- 8-Tubo PVC rígido Ø50mm
- 9-Curva 90° Ø50mm

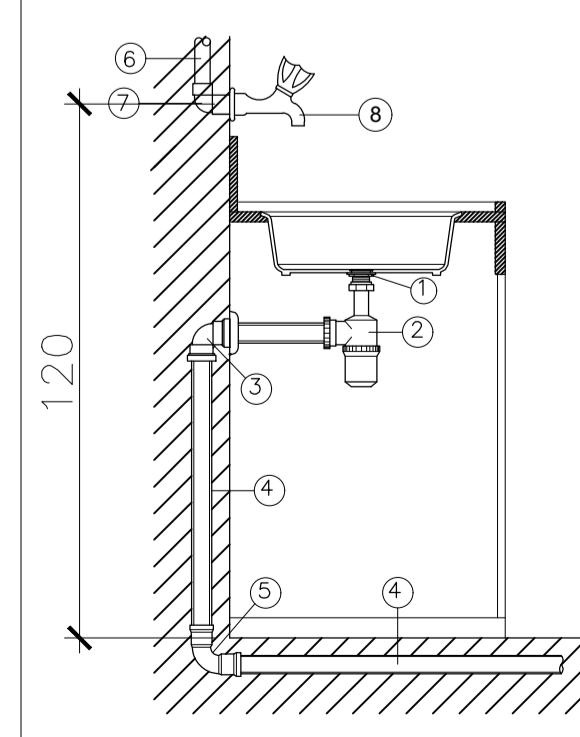
As alturas dos pontos hidráulicos da central gelada variam de acordo com o fabricante



DETALHE - BEBEDOURO  
S/ ESCALA

Descrição do Material

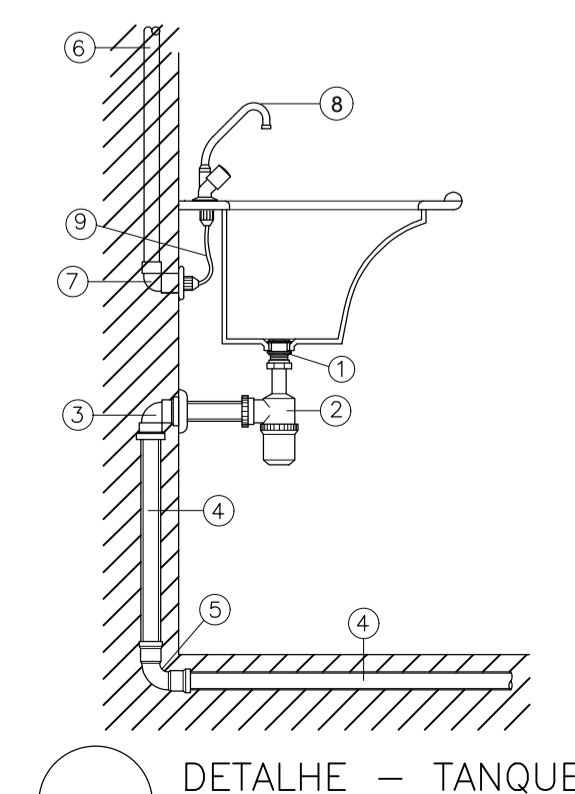
- 1-Válvula p/ pia americana
- 2-Sifão
- 3-Joelho 90° Ø50mm
- 4-Tubo PVC rígido Ø50mm
- 5-Curva 90° Ø50mm
- 6-Tubo PVC soldável Ø32mm
- 7-Joelho 90° Ø32mm
- 8-Torneira para pia Ø3/4"



DETALHE - PIA  
S/ ESCALA

Descrição do Material

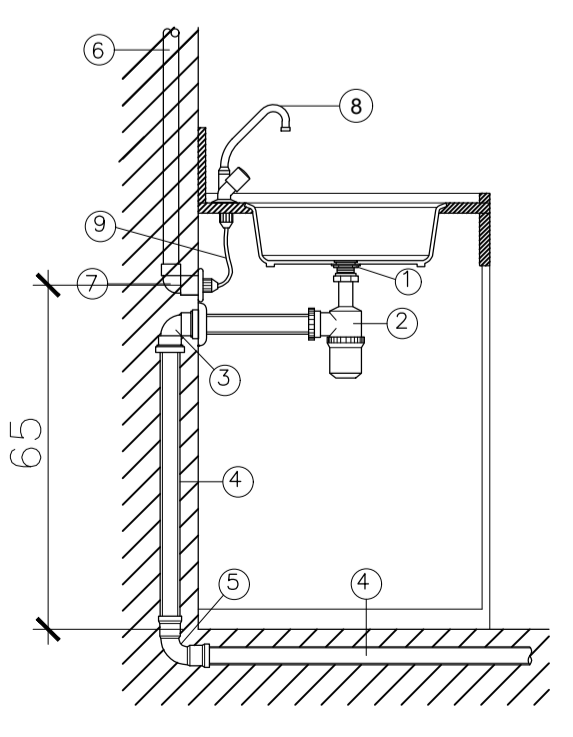
- 1-Válvula p/ tanque inox
- 2-Sifão
- 3-Joelho 90° Ø40mm
- 4-Tubo PVC rígido Ø40mm
- 5-Curva 90° Ø40mm
- 6-Tubo PVC soldável Ø32mm
- 7-Joelho 90° Ø25mm
- 8-Torneira para tanque Ø3/4"
- 9-Engate para pia Ø3/4"



DETALHE - TANQUE  
S/ ESCALA TORNEIRA NA BANCADA

Descrição do Material

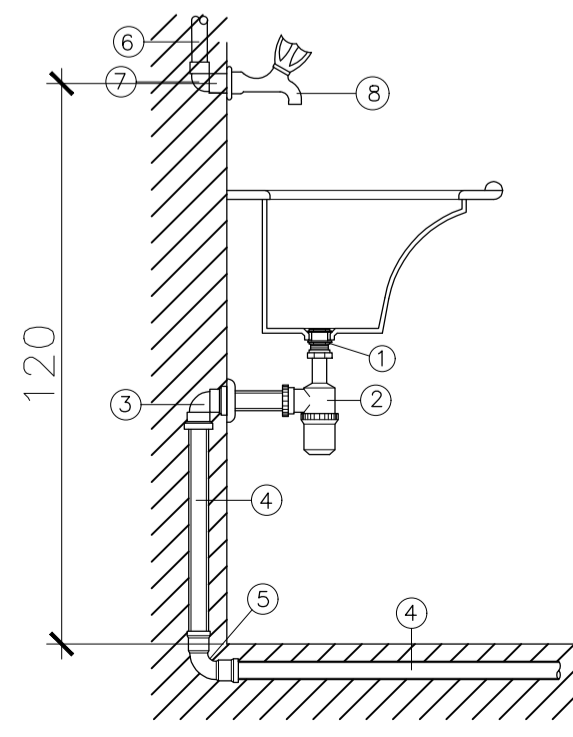
- 1-Válvula p/ pia americana
- 2-Sifão
- 3-Joelho 90° Ø50mm
- 4-Tubo PVC rígido Ø50mm
- 5-Curva 90° Ø50mm
- 6-Tubo PVC soldável Ø32mm
- 7-Joelho 90° Ø32mm
- 8-Torneira para pia Ø3/4"
- 9-Engate para pia Ø3/4"



DETALHE - PIA DE COZINHA  
S/ ESCALA

Descrição do Material

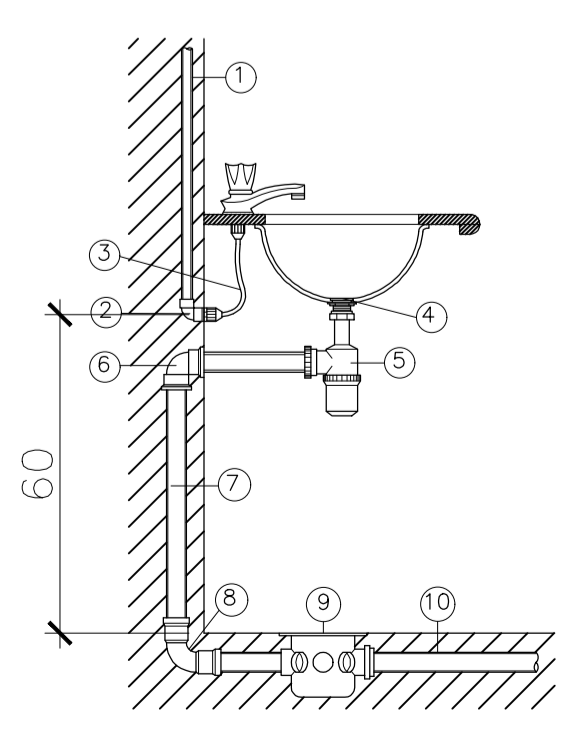
- 1-Válvula p/ tanque inox
- 2-Sifão
- 3-Joelho 90° Ø40mm
- 4-Tubo PVC rígido Ø40mm
- 5-Curva 90° Ø40mm
- 6-Tubo PVC soldável Ø32mm
- 7-Joelho 90° Ø32mm
- 8-Torneira para tanque Ø3/4"



DETALHE - TANQUE  
S/ ESCALA

Descrição do Material

- 1-Tubo PVC soldável Ø25mm
- 2-Joelho 90° soldável Ø25mm
- 3-Engate
- 4-Válvula para lavatório sem unho
- 5-Sifão
- 6-Joelho 90° Ø40mm
- 7-Tubo PVC rígido Ø40mm
- 8-Curva 90° Ø40mm
- 9-Caixa Sifonada
- 10-Tubo PVC rígido Ø50mm



DETALHE - LAVATÓRIO  
S/ ESCALA

SIMBOLOGIA

LEGENDA GERAL

SÍMBOLOS	DESCRIÇÃO
---	TUBULAÇÃO DE AGUA FRIA - PELO PISO
---	TUBULAÇÃO DE AGUA FRIA - PELA PAREDE
---	TUBULAÇÃO DE AGUA FRIA - PELO TETO
→	SENTIDO DE FLUXO
AF	COLUNA DE ÁGUA FRIA
AL	COLUNA DE ALIMENTAÇÃO
RC	RECALQUE
RS	SUCÇÃO
DH	DUCHA HIGIÊNICA
VS	VASO SANITÁRIO
P	PIA DE COZINHA
LV	LAVATÓRIO
T	TORNEIRA
TJ	TORNEIRA DE JARDIM
TQ	TANQUE
CH	CHUVEIRO
B	BEBEDOURO
FI	FILTRO
MC	MICTÓRIO
MLR	MÁQUINA DE LAVAR ROUPA
HD	HIDRÔMETRO
EXT	EXTRAVASADOR
LIMP	LIMPEZA
RG	REGISTRO DE GAVETA
RP	REGISTRO DE PRESSÃO
VE	VÁLVULA ESFERA
CR	CAIXA REGISTRO
↗	TUBO QUE SOBE
↘	TUBO QUE DESCE

NOTAS GERAIS

NORMA DE REFERÊNCIA UTILIZADA: NBR 5626/98 (ÁGUA FRIA).  
PRECAUÇÕES E CUIDADOS EM INSTALAÇÕES HIDRÁULICAS:  
1-NOS CASOS ONDE HÁ NECESSIDADE DE ATRAVESSAR PAREDES OU PISOS ATRAVÉS DE SUA ESPESURA, DEVEM SER ESTUDADAS FORMAS DE PERMITIR A MOVIMENTAÇÃO DA TUBULAÇÃO, EM RELAÇÃO AS PRÓPRIAS PAREDES OU PISOS, PELO USO DE CAMISAS OU OUTRO MEIO IGUALMENTE EFICAZ.  
NOTAS GERAIS:  
1-TODA TUBULAÇÃO SERÁ EM PVC SOLDÁVEL C/ RESPECTIVAS CONEXÕES, EXCETO A LIMPEZA DO CASTELO QUE SERÁ EM FERRO GALVANIZADO.  
2-DIMENSÕES DOS TUBOS EM MILÍMETROS E DAS PEÇAS EM POLEGADAS.  
3-COTAS EM CENTÍMETRO.  
4-A EXTREMIDADE DOS RESPIROSOS SERÃO PROTEGIDAS POR TELA DE NYLON DE MALHA 0,5MM2.  
5-OBSERVAR RIGOROSAMENTE OS DIÂMETROS E ALTURAS ESTABELECIDAS PARA TODAS AS TUBULAÇÕES DE ÁGUA FRIA PARA QUE SEJA ATENDIDA AS CONDIÇÕES DE PRESSÃO EXIGIDAS POR NORMA, INCLUSIVE PARA O RESERVATÓRIO (DEMAS INFORMAÇÕES COMPLETARES DEVERÃO SER OBSERVADAS NO MEMORIAL DESCRITIVO DO PROJETO).  
6-O VASO SANITÁRIO DAS ÁREAS ADMINISTRATIVAS SERÁ DO TIPO CAIXA ACOPLADA E DOS ALUNOS VÁLVULA DE DESCARGA ANTIVANDALISMO.  
7-AS TORNEIRAS E A VÁLVULA DE DESCARGA DOS MICTÓRIOS TAMBÉM SERÃO DO TIPO ANTIVANDALISMO.  
8-QUANDO HOUVER NECESSIDADE DE FURAÇÃO DE ELEMENTOS ESTRUTURAIS (PILARES, VIGAS E LAJES) SOMENTE SERÃO PERMITIDOS COM ORIENTAÇÃO E APROVAÇÃO DO ENGENHEIRO ESTRUTURAL.

Nº	DESCRIÇÃO	RESP.	DATA
05			
04			
03			
02			
01			

REVISÃO

**GOVERNO DO ESTADO DO ESPÍRITO SANTO**  
SECRETARIA DE ESTADO DA EDUCAÇÃO - SEDU  
**GERÊNCIA DE REDE FÍSICA ESCOLAR**

**SEDU**

TÍTULO: **EEEFM IRACEMA CONCEIÇÃO DA SILVA**

ENDEREÇO: RUA GUIMARÃES ROSA, S/N - CHÁCARA PARREIRAL - SERRA - ES.

PRANCHAS: PROJETO HIDROSSANITÁRIO

SECRETÁRIO ESTADUAL: HAROLDO CORRÊA ROCHA

GERENTE DA GERFE: EDUARDO DE MELLO TRISTÃO COSTA

COORDENADOR GERAL: EDSON DE OLIVEIRA PIRES

AUTOR PROJETO: LAERTE JUNIOR BAPTISTA

RESPONSÁVEL TÉCNICO:

ARQUIVO: LZSER27-01-HS-R01.dwg

REFERÊNCIA: **AMPLIAÇÃO EDIFÍCIO PRINCIPAL ÁGUA FRIA DETALHES**

FOLHA: **05**  
**13**

FORMATO: A1

OBSERVAÇÕES:

DATA: MAI/2018

VISTO:

REVISÃO: