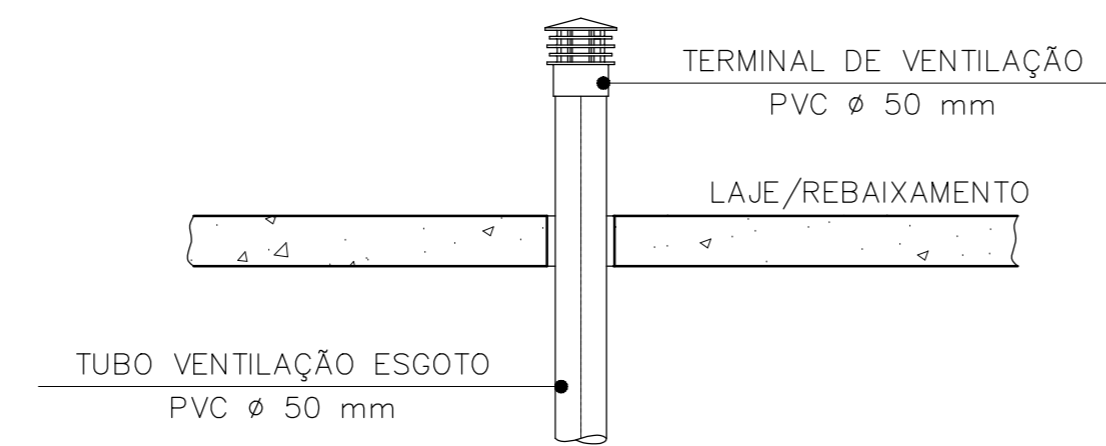


PLANTA BAIXA 1º PVTO - ESGOTO
ESCALA 1/75



TERMINAL DE VENTILAÇÃO
S/ESCALA

LEGENDA GERAL	
SÍMBOLOS	DESCRIÇÃO
---	TUBULAGEM DE ESGOTO PRIMÁRIO - PELO PISO
----	TUBULAGEM DE ESGOTO SECUNDÁRIO - PELO PISO
----	TUBULAGEM DE VENTILAÇÃO - PELO PISO/PAREDE
----	TUBULAGEM DE ESGOTO - PELO TETO
---	SENTIDO DE FLUXO
CS1	Cx. SIFONADA 100x100x50 mm
CS2	Cx. SIFONADA 150x150x50 mm
CS1	Cx. SIFONADA COM TAMPA CEGA 250x172x50 mm
R	RALO SECO Ø 0,10m
+	TÉ DE INSPEÇÃO
CE	Cx. INSPEÇÃO DE ESGOTO
CES	Cx. INSPEÇÃO DE ESGOTO SIFONADA
CG	Cx. DE GORDURA
PV	POÇO DE VISITA
TQ	TUBO DE QUEDA
CV	TUBO DE VENTILAÇÃO
TG	TUBO DE GORDURA
VS	VASO SANITÁRIO
P	PIA DE COZINHA
LV	LAVATÓRIO
B	BEBEDOURO
MC	MICTÓRIO
T	TANQUE
RH	RALO HEMISFÉRICO
↗	TUBO QUE SOBRE
↘	TUBO QUE DESCE

NOTAS GERAIS
 NORMAS DE REFERÊNCIA UTILIZADAS: NBR 8160/99 (ESGOTO PREDIAL)
 NOTAS PARA TODAS AS CAIXAS:
 1-É IMPRESCINDÍVEL VERIFICAR A DIMENSÃO DE CADA CAIXA ALEM DAS POSIÇÕES, BITOLAS REAIS DE ENTRADA E SAÍDA DOS TUBOS NAS PLANTAS BAIXAS.
 2-TODAS AS CAIXAS DEVERÃO SER FEITAS EM BLOCOS DE CONCRETO.
 3-REVESTIR INTERNAMENTE COM REBOCO IMPERMEABILIZANDO AS PAREDES.
 4-FAZER TODOS OS CANTOS INTERIORS ABALUADOS PARA FIXAÇÃO DA MANTA.
 5-IDENTIFICAR AS FUNÇÕES NA TAMPA.
 6-FECHAR HERMETICAMENTE CADA UMA DAS CAIXAS COMO FORMA DE PREVENÇÃO A DENGUE.
 7-NA EXECUÇÃO DAS CAIXAS E MANUTENÇÃO DAS MESMAS, DEVEM SER ESTABELECIDAS FORMAS DE PREVENÇÃO CONTRA DENGUE.
INSPEÇÃO:
 1-INSTALAR DISPOSITIVOS DE INSPEÇÃO NAS JUNÇÕES E MUDANÇA DE DIREÇÃO DAS TUBULAÇÕES QUE PASSAM PELO TETO DOS PAVIMENTOS.
PRECAUÇÕES E CUIDADOS EM INSTALAÇÕES SANITÁRIAS:
 1-DEVE SER EVITADA A PASSAGEM DAS TUBULAÇÕES DE ESGOTO EM PAREDES, REBAIXOS, FORROS FALSO E AMBIENTES DE LONGA PERMANÊNCIA, CASO NÃO SEJA POSSÍVEL, DEVEM SER ADOTADOS MEDIDAS NO SENTIDO DE ATENUAR A TRANSMISSÃO DE RUÍDO PARA OS REFERIDOS AMBIENTES.
NOTAS GERAIS:
 1-TODA TUBULAÇÃO SERÁ EM PVC SÓLIDVEL, C/ RESPECTIVA CONEXÕES.
 2-DIMENSÕES DOS TUBOS EM MILÍMETROS E DAS PEÇAS EM POLEGADAS.
 3-COTAS EM CENTÍMETRO.
 4-TUBULAÇÃO COM Ø=100MM TERÁ DECLIVIDADE DE 1%.
 5-TUBULAÇÕES COM Ø=100MM TERÁ DECLIVIDADE DE 2%.
 6-A EXTREMIDADE DOS TUBOS DE VENTILAÇÃO E RESPIRO SERÃO PROTEGIDAS POR TELA DE NYLON DE MALHA 0,5MM2.
 7-A TUBULAÇÃO DE VENTILAÇÃO SANITÁRIA ULTRAPASSA 0,30M O NÍVEL DA COBERTURA.
 8-A EXTREMIDADE ABERTA DE UM TUBO VENTILADOR PRIMÁRIO OU COLUNA DE VENTILAÇÃO NÃO DEVE ESTAR SITUADA A MENOS DE 4,00 M DE QUALQUER JANELA, PORTA OU VÃO DE VENTILAÇÃO, SALVO SE ELEVADA PELO MENOS 1,00 M DAS VÊRGAS DOS RESPECTIVOS VÃOS.
 9-AS CAIXAS SIFONADAS QUE RECEBEM EFLUENTES DOS MICTÓRIOS DEVERÃO POSSUIR TAMPA CEGA.
 10-AS CAIXAS SIFONADAS DAS COZINHAS DEVERÃO TER TAMPA GIRATÓRIA.
 11-DEMAIS INFORMAÇÕES DEVERÃO SER CONSULTADAS NO MEMORIAL DESCRITIVO.



PLANTA DE COBERTURA - ESGOTO
ESCALA 1/75

05			
04			
03			
02			
01			
Nº	DESCRIÇÃO	RESP.	DATA
REVISÃO			
		GOVERNO DO ESTADO DO ESPÍRITO SANTO SECRETARIA DE ESTADO DA EDUCAÇÃO - SEDU GERÊNCIA DE REDE FÍSICA ESCOLAR	
TÍTULO: EEFM IRACEMA CONCEIÇÃO DA SILVA			
ENDEREÇO: RUA GUMARÃES ROSA, SN - CHÁCARA PARRERIAL - SERRA - ES.			
PROJETO: PROJETO HIDROSSANITÁRIO		PROJETO: HIDROSSANITÁRIO	
SECRETÁRIO ESTADUAL: HAROLDO CORRÊA ROCHA			
GERENTE DA GERFE:	EDUARDO DE MELLO TRISTÃO COSTA	ESCALA:	INDICADA
COORDENADOR GERAL:	EDSON DE OLIVEIRA PIRES	CRS:	654D-ES
AUTOR PROJETO:	LAERTE JUNIOR BAPTISTA	CRS:	7616D-ES
RESPONSÁVEL TÉCNICO:	LAERTE JUNIOR BAPTISTA	CRS:	
ARQUIVO:	LZSER27-01-HS-R01.dwg	DESENHADO:	ANTONIO
REFERÊNCIA:		FOLHA:	07
AMPLIAÇÃO EDIFÍCIO PRINCIPAL ESGOTO PLANTA 1º PVTO E COBERTURA			13
FORMATO:	AD R	DATA:	MAI/2018
REVISÃO:		REVISÃO:	