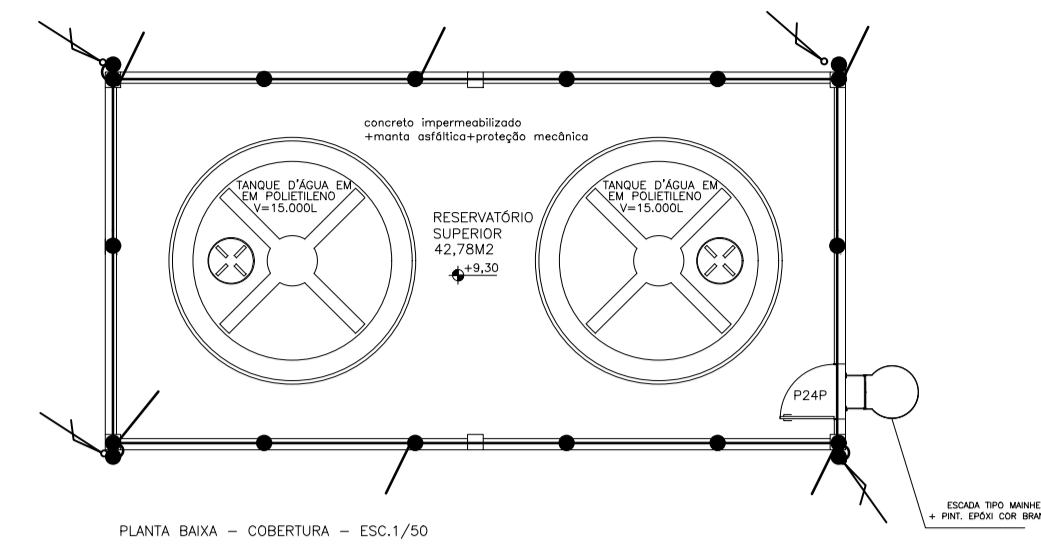
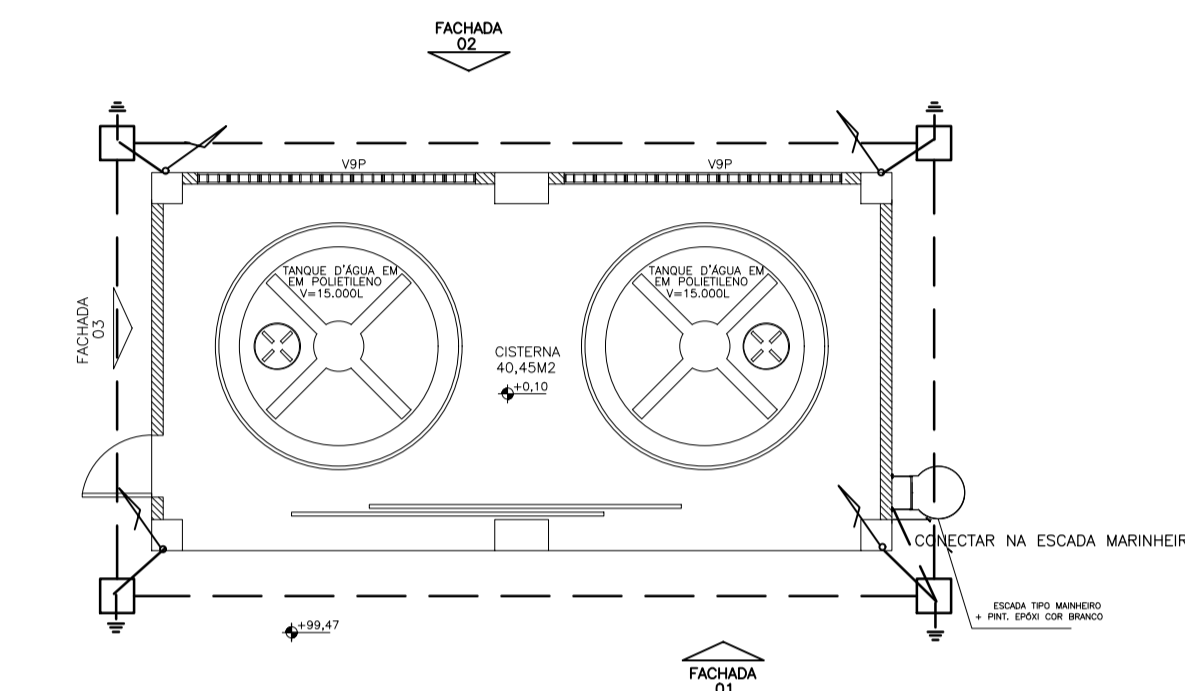


**PLANTA COBERTURA GINÁSIO**  
ESCALA: 1/75



**PLANTA COBERTURA CISTERNA**  
ESCALA: 1/50



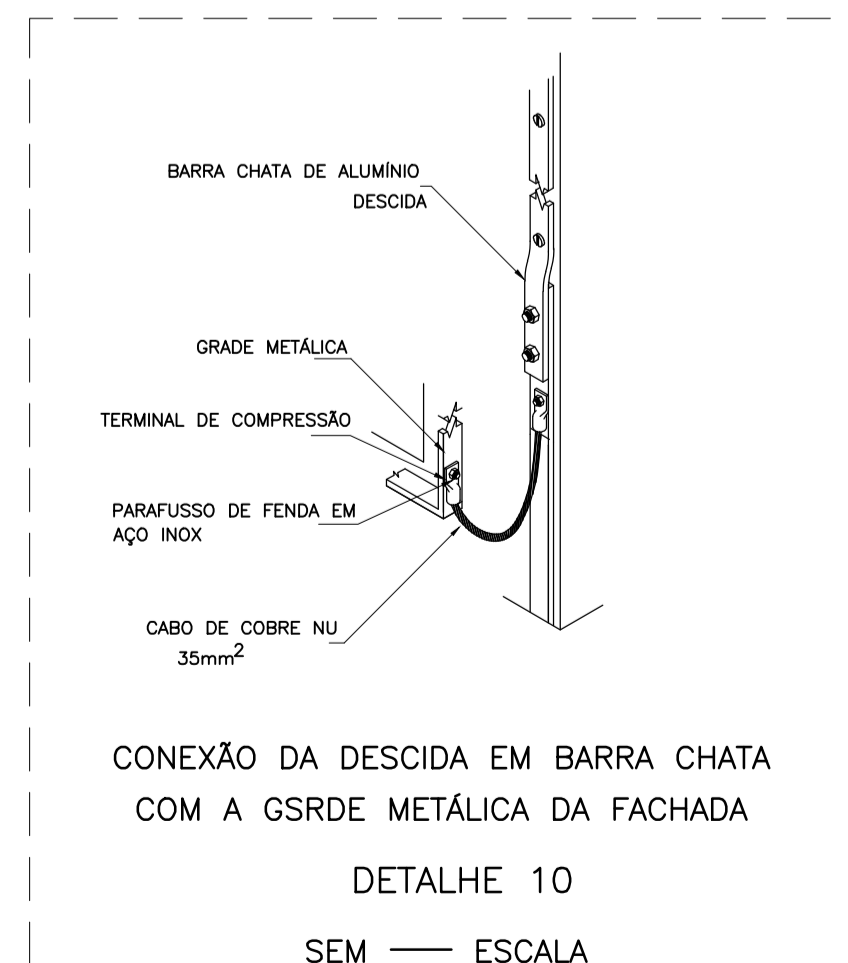
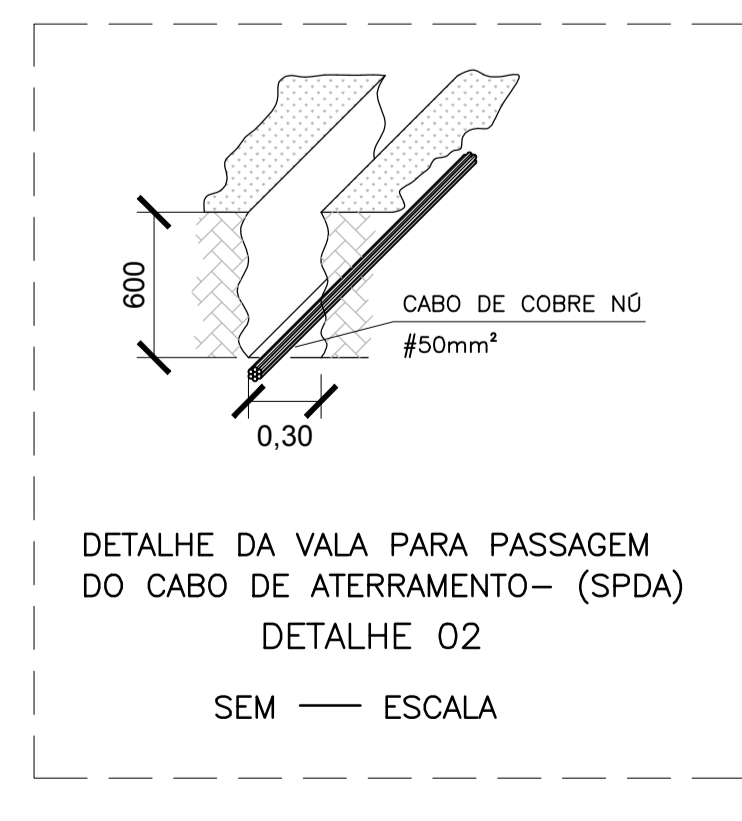
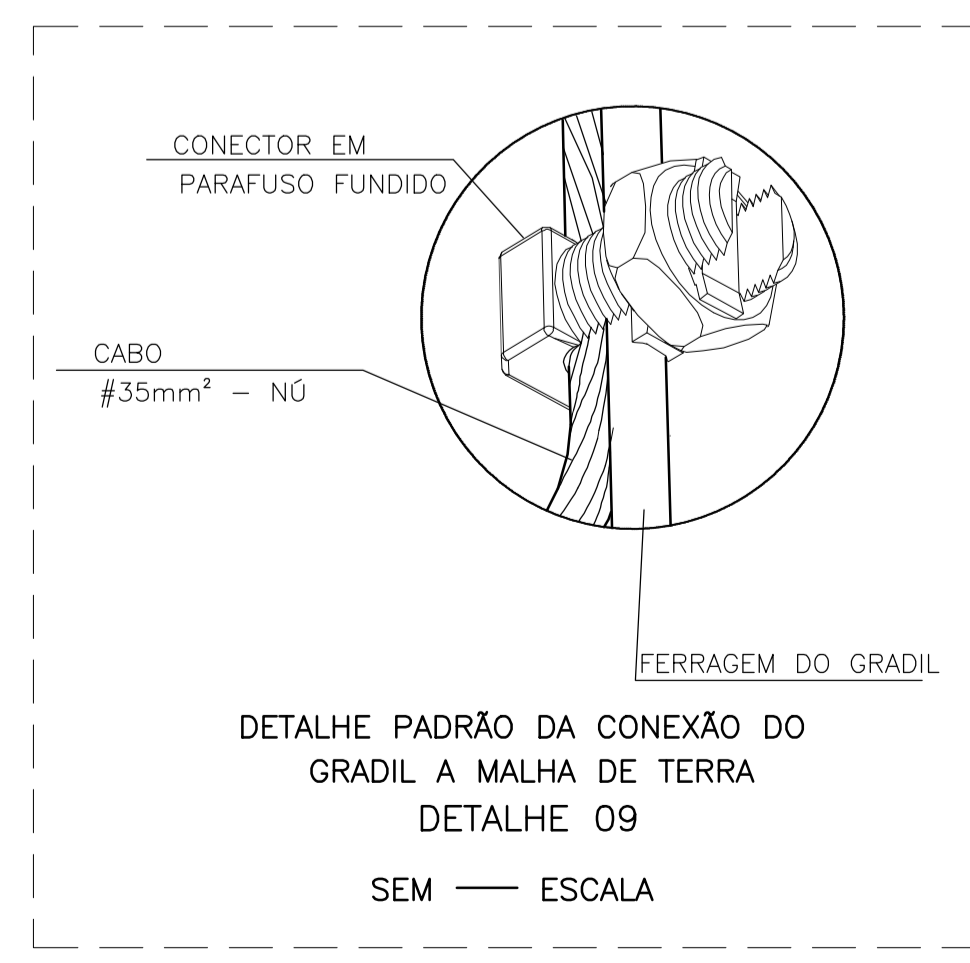
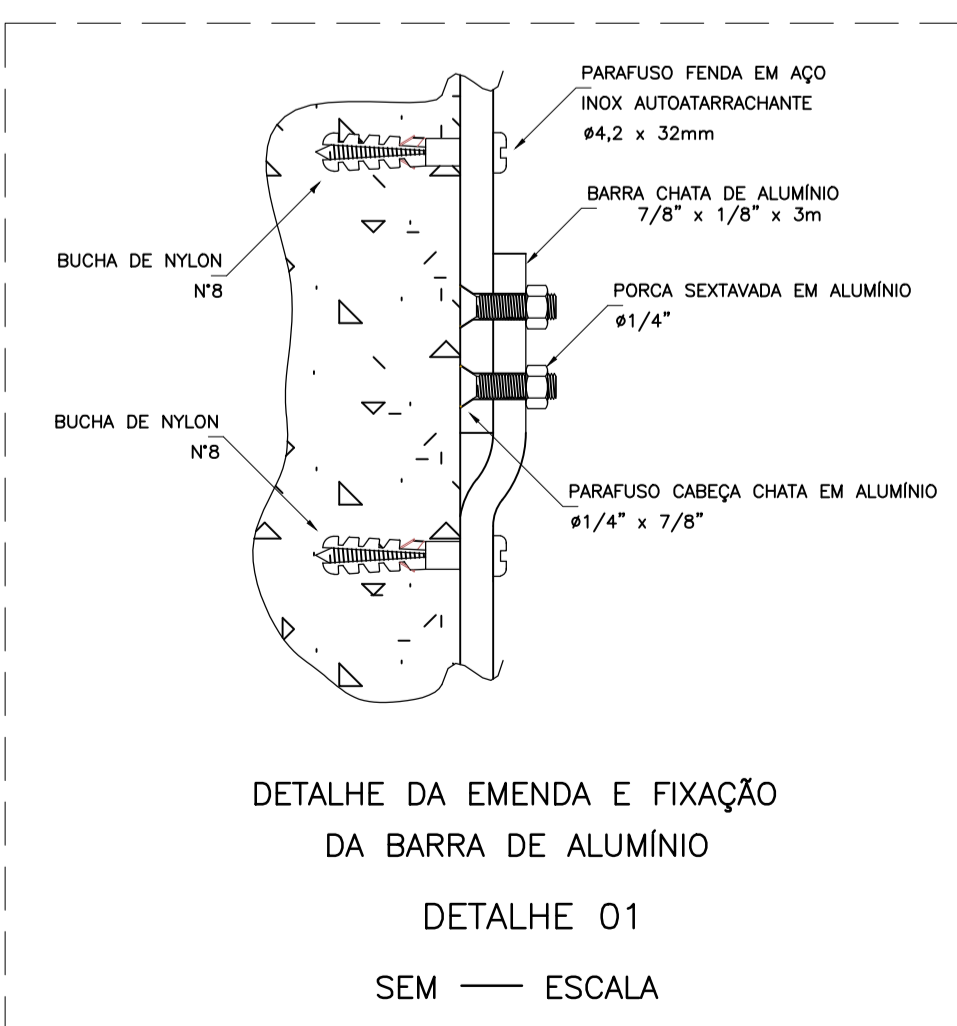
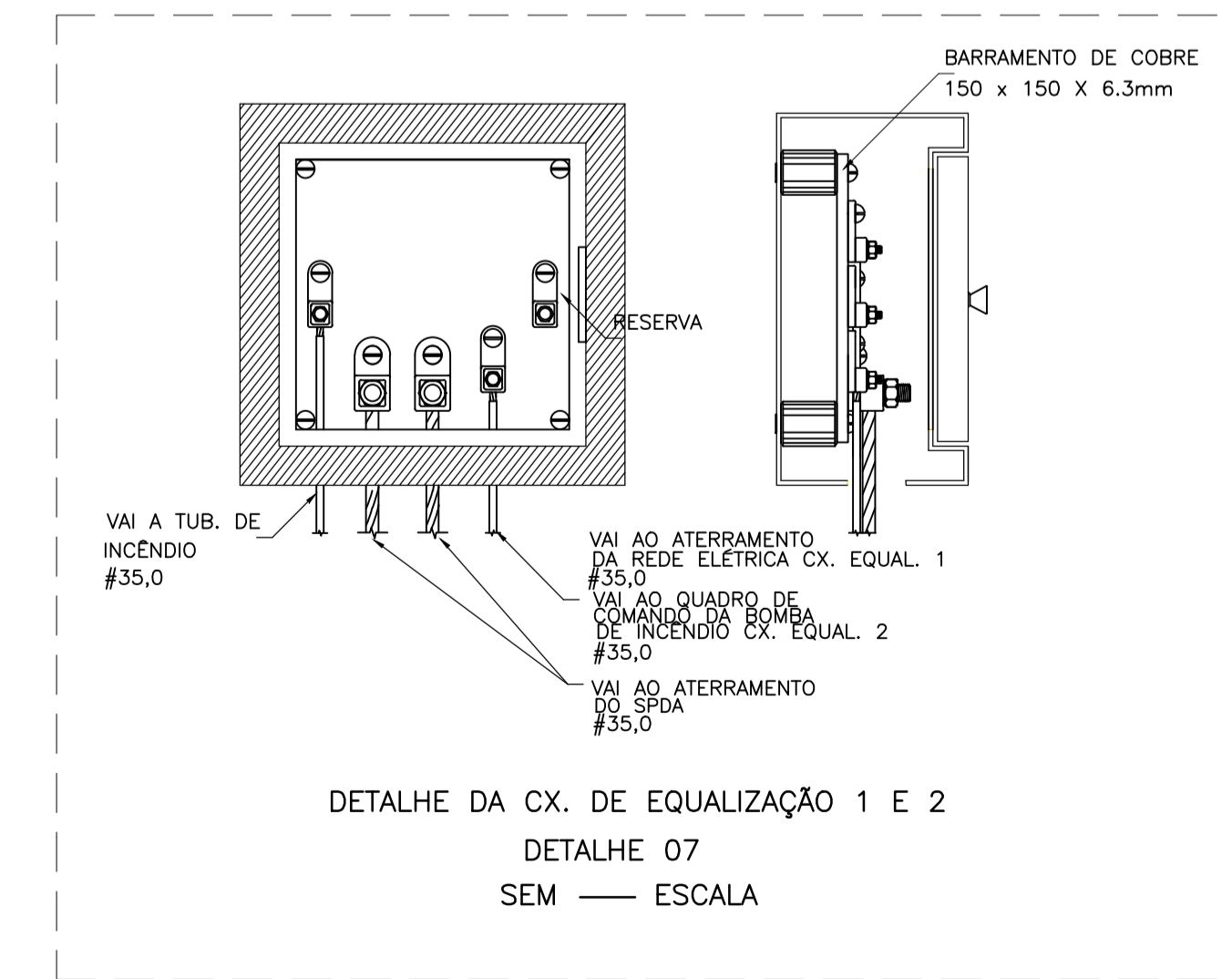
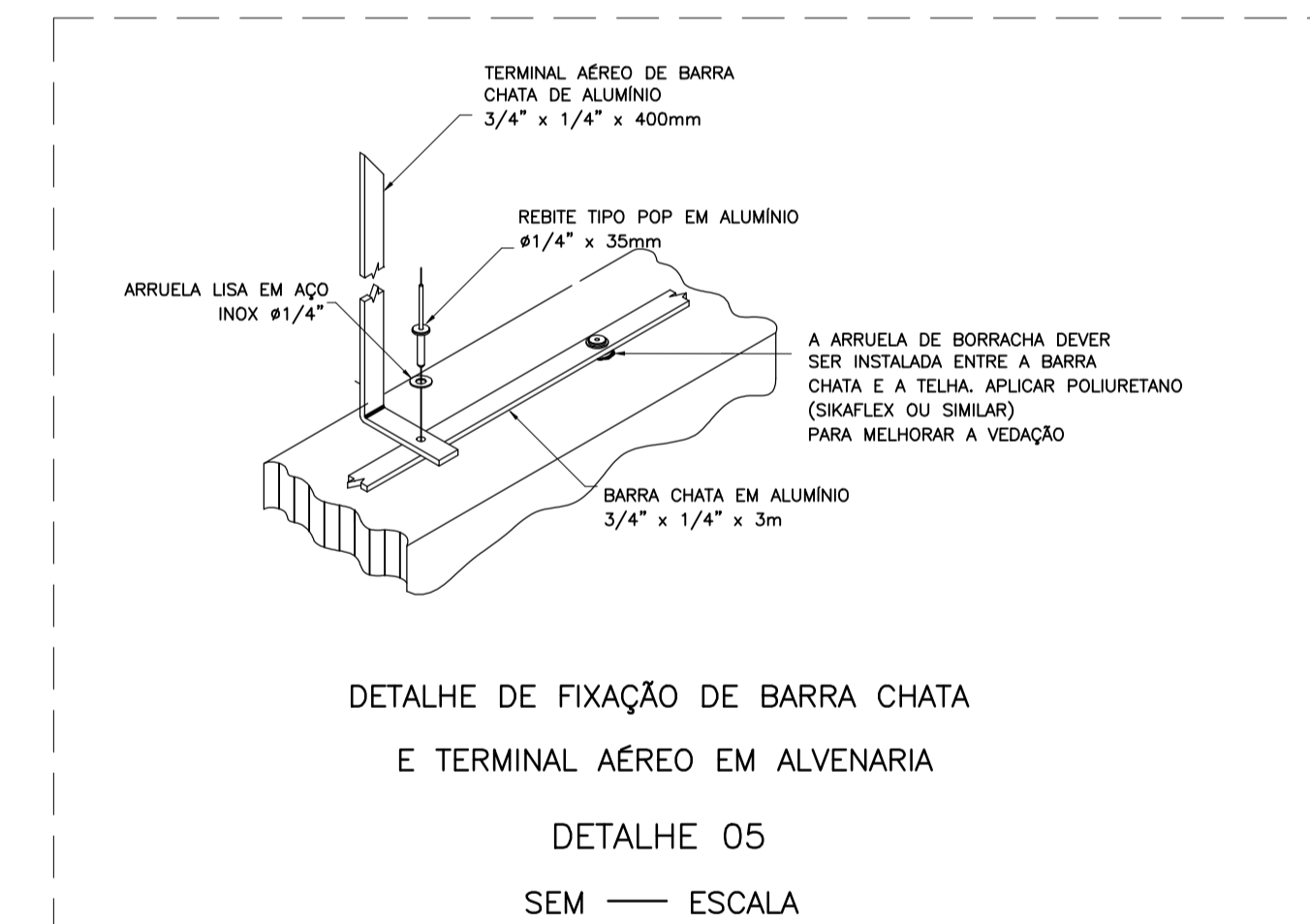
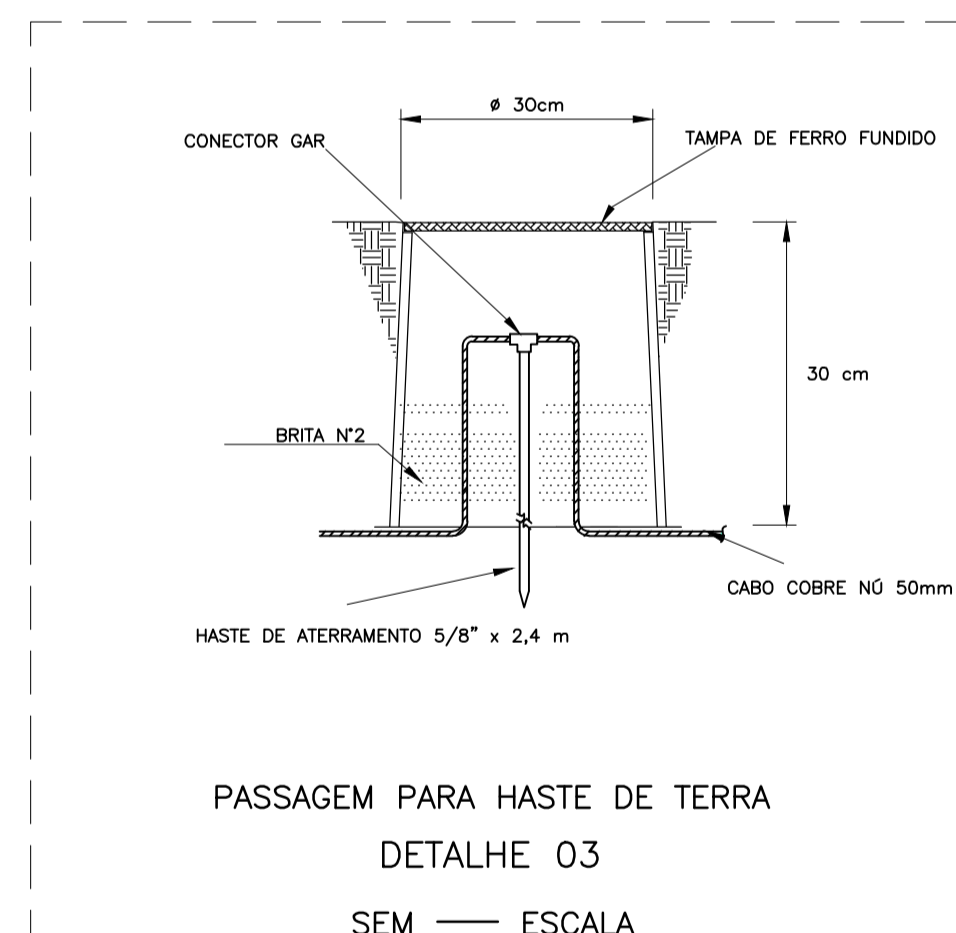
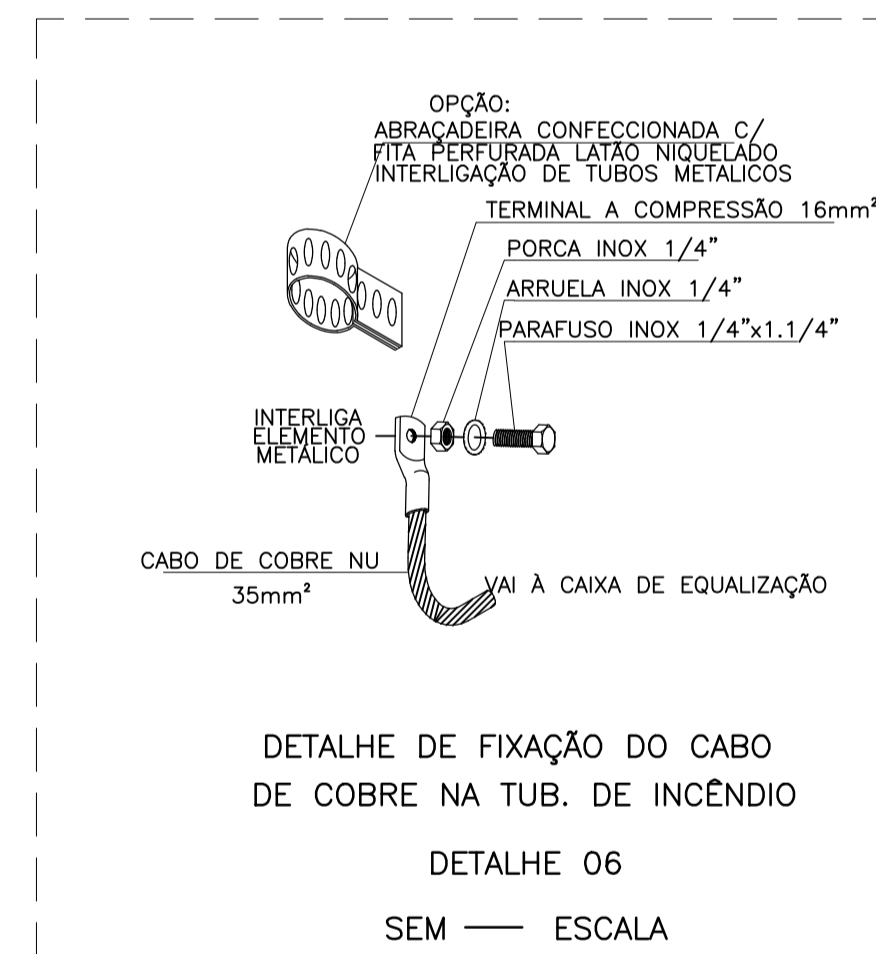
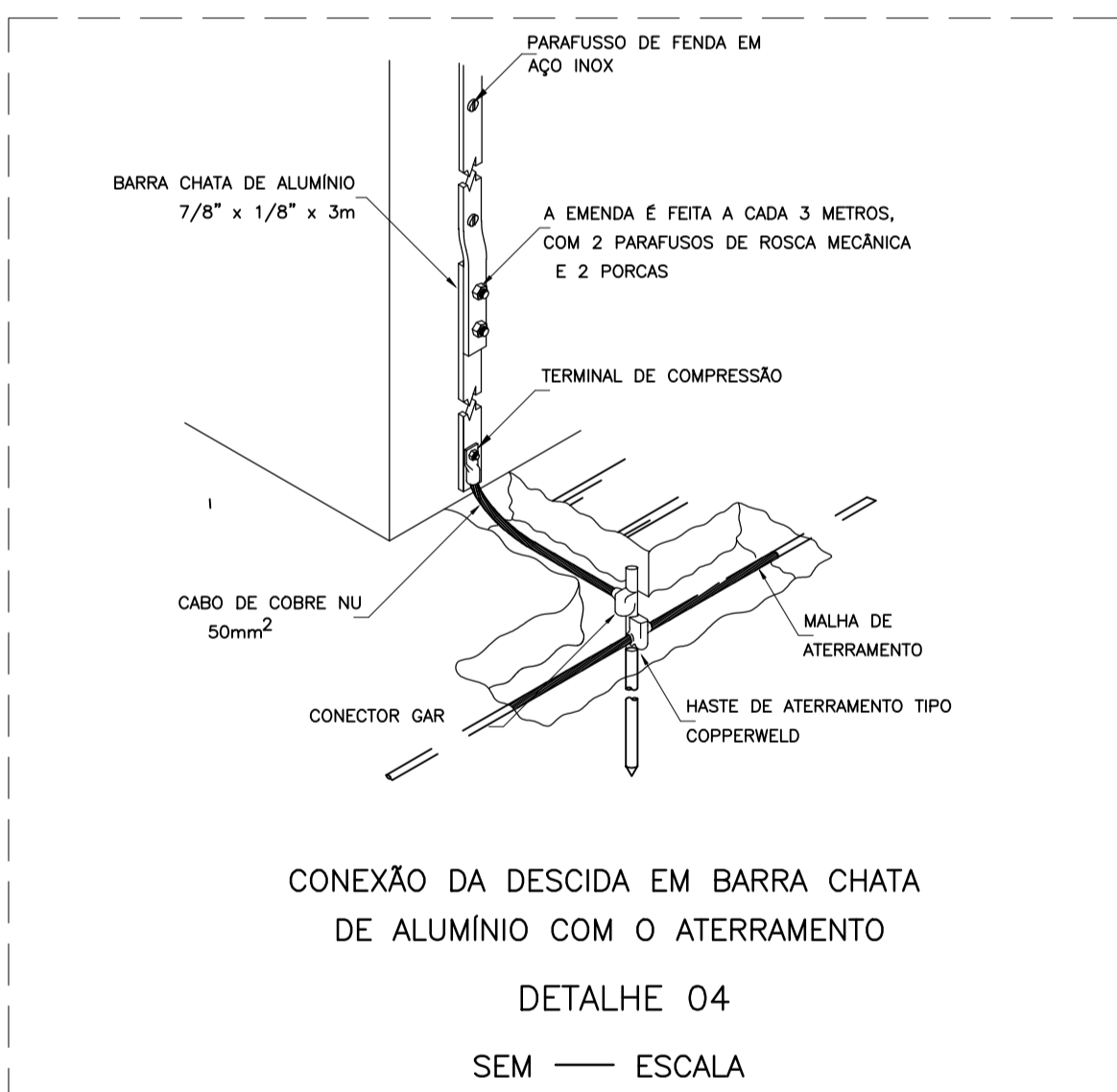
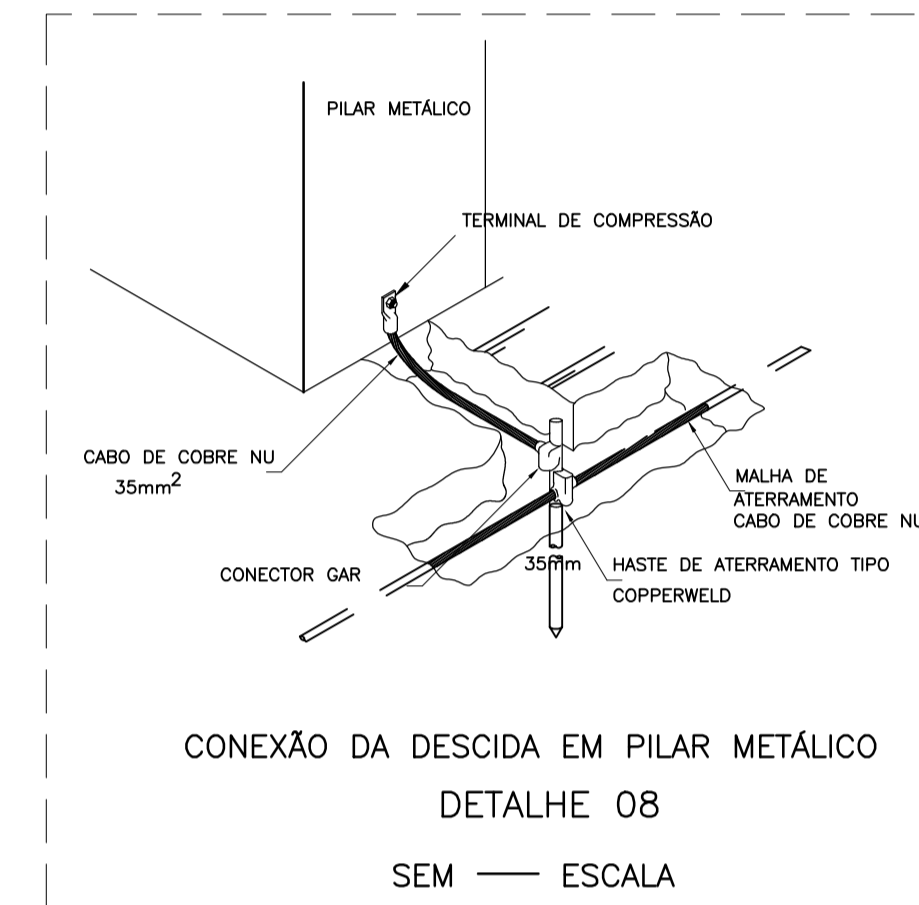
**PLANTA BAIXA TÉRREO CISTERNA**  
ESCALA: 1/50

**SIMBOLOGIA SPDA**

- CABO DE COBRE Nº #50mm<sup>2</sup> NO PISO
- BARRA DE ALUMÍNIO 3/4" x 1/4" x 300mm
- ☐ CAIXA PARA ATERRAMENTO SUBTERRÂNEA COM HASTE 5/8"x2400mm
- TERMINAL AÉREO
- PARAFUSO FIXADO NA TELHA
- ↘ DESCE
- ↗ SOBE

**NOTAS:**

- CAIXA COM HASTE DE ATERRAMENTO - EM ALVENARIA DE BLOCO DE CONCRETO OU CONCRETO SIMPLES, DIMENSÕES ÚTEIS DE (300x300x250)mm. TAMPA DE CONCRETO COM ESPESURA DE 80mm.
- O CABO NO ENTERRADO DIRETO NO SOLO, DEVERÁ ESTAR A UMA PROFUNDIDADE MÍNIMA DE 800mm.



| N.º | DESCRIÇÃO | RESP. | DATA |
|-----|-----------|-------|------|
| 05  |           |       |      |
| 04  |           |       |      |
| 03  |           |       |      |
| 02  |           |       |      |
| 01  |           |       |      |

**REVISÃO**

|                    |  |                   |
|--------------------|--|-------------------|
| <p><b>SEDU</b></p> | <p><b>GOVERNO DO ESTADO DO ESPÍRITO SANTO</b></p> <p>SECRETARIA DE ESTADO DA EDUCAÇÃO - SEDU</p> | <p><b>epc</b></p> |
|                    | <p><b>GERÊNCIA DE REDE FÍSICA ESCOLAR</b></p>  |                   |
|                    |  |                   |

**TÍTULO:** EEEFM IRACEMA CONCEIÇÃO SILVA

**ENDEREÇO:** RUA GUIMARAES ROSA, S/N, CHACARA PARREIRAL - SERRA - ES

|   |                         |
|---|-------------------------|
| <b>PRONCHA:</b> PROJETO SPDA  | <b>PROJETO:</b> SPDA    |
| <b>SECRETÁRIO ESTADUAL:</b> HAROLDÓ CORREA ROCHA  | <b>ESCALA:</b> INDICADA |
| <b>GERENTE DA GERÊ:</b> EDUARDO DE MELLO TRISTÃO COSTA  | <b>UNIDADE:</b> METRO   |
| <b>COORDENADOR GERAL:</b> EDSON DE OLIVEIRA PIRES   | <b>CREA:</b> 64866D/MG  |
| <b>AUTOR PROJETO:</b> FERNANDO AUGUSTO ADNET  | <b>CREA:</b> 1916D/ES   |
| <b>CO-AUTOR PROJETO:</b>  | <b>CREA:</b>            |
| <b>RESPONSÁVEL TÉCNICO:</b>   | <b>CREA:</b>            |
| <b>ARQUIVO:</b> L2SER27-01-SPDA.dwg   | <b>DESENHO:</b>         |
| <b>REFERÊNCIA:</b> PLANTA COBERTURA GINÁSIO<br>PLANTA COBERTURA CISTERNA<br>PLANTA BAIXA TÉRREO CISTERNA<br>DETALHES SPDA | <b>FOLHA:</b> 02 / 03   |
| <b>FORMATO:</b> A1 E  | <b>REVISÃO:</b>         |
| <b>OBSERVAÇÕES:</b>   | <b>DATA:</b> JULHO/2018 |
| <b>REVISÃO:</b>   | <b>VISTO:</b>           |