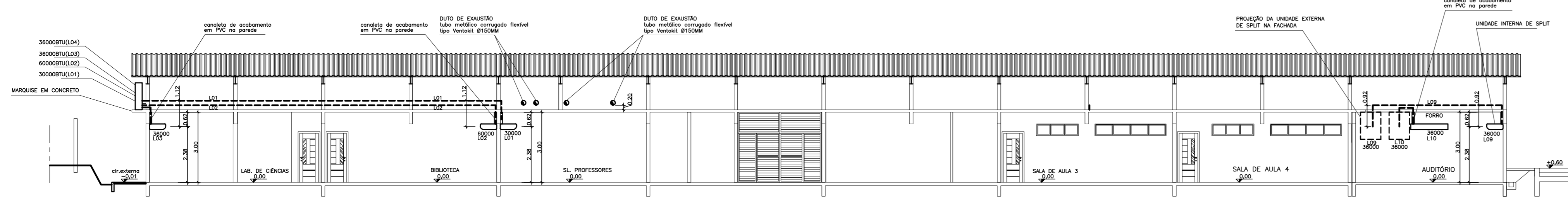
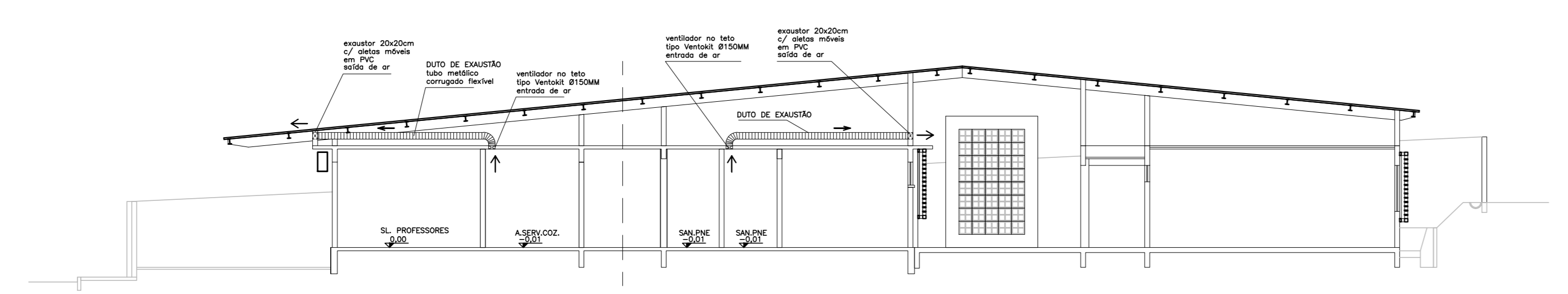


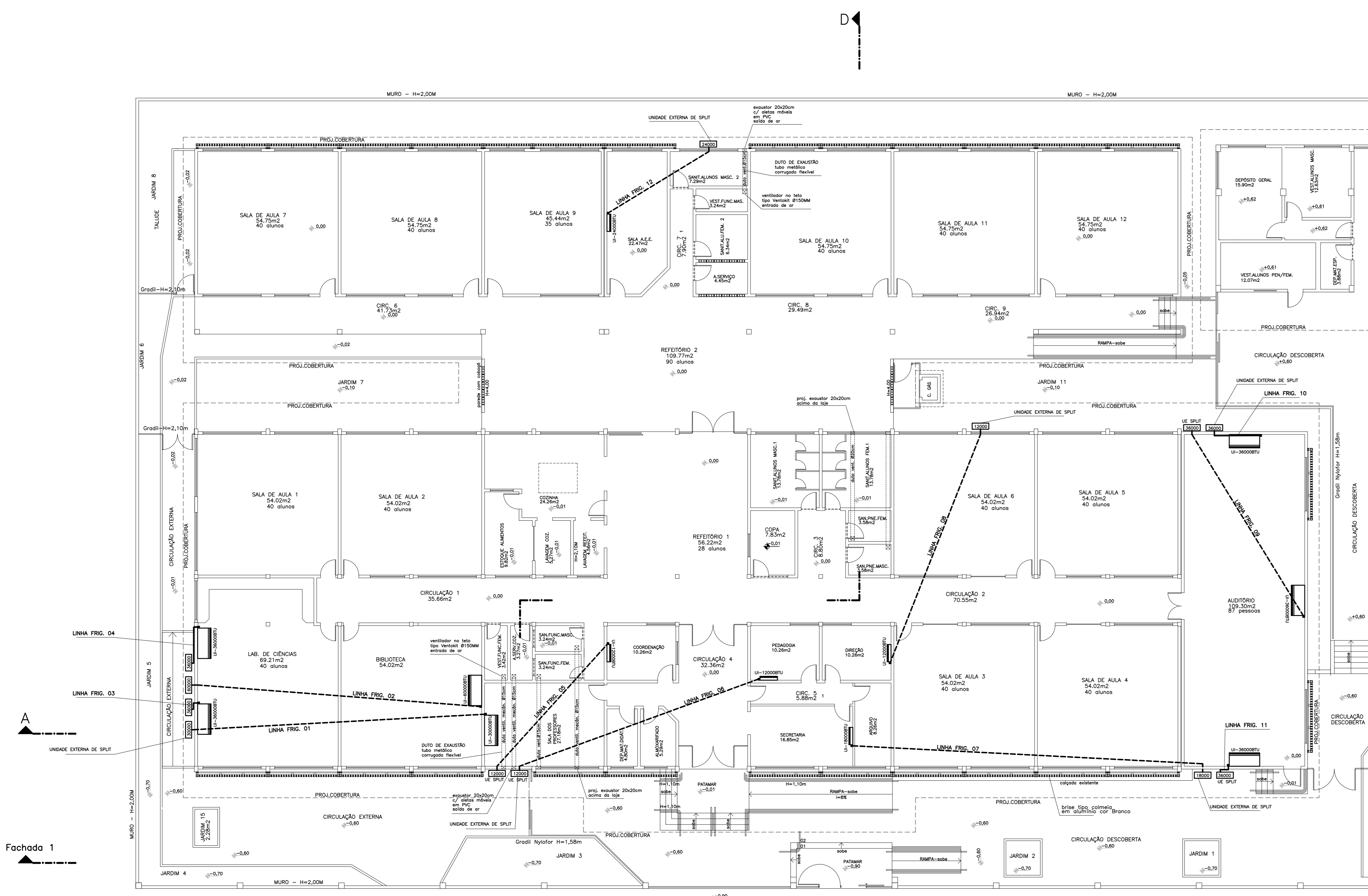
FACHADA 1 - ESC.1/125



CORTE AB - ESC.1/125



CORTE CD - ESC.1/125



PLANTA BAIXA - ESC.1/125

LISTA DE MATERIAL E SERVIÇOS										
REDE FRIGORÍGENA E INTERFERÊNCIAS CIVIS										
AMBIENTES	Nº DA REDE	CAPACIDADE DO EQUIP.	DIÂMETROS DA REDE FRIGORÍGENA líquido-sucção	DISTÂNCIA HORIZONTAL DA REDE FRIGORÍGENA	DISTÂNCIA VERTICAL DA REDE FRIGORÍGENA	COV. REDE FRIGORÍGENA (M)	CANALETAS EMP/VC (M)	CURVA EMP/VC (º)	FURO EM ALVENARIA (unid)	FURO EM CONCRET (unid)
SALA DOS PROFESSORES	01	30000	3/8"-5/8"	16,38	1,12	16,50	1,12	1	1	1
BIBLIOTECA	02	60000	3/8"-7/8"	16,15	1,12	16,27	1,12	1	1	1
LABORATÓRIO 1	03	36000	3/8"-7/8"	2,00	1,12	3,12	1,12	1	1	1
LABORATÓRIO 2	04	36000	3/8"-7/8"	2,24	1,12	3,36	1,12	1	1	1
COORDENAÇÃO	05	12000	1/4"-1/2"	8,86	1,12	9,98	1,12	1	1	1
PEDAGOGIA	06	12000	1/4"-1/2"	13,50	1,12	14,62	1,12	1	1	1
SECRETARIA	07	18000	1/4"-1/2"	18,80	1,12	19,92	1,12	1	1	1
DIREÇÃO	08	12000	1/4"-1/2"	13,12	1,12	14,24	1,12	1	1	1
AUDITÓRIO 1	09	36000	3/8"-7/8"	11,36	0,92	12,28	0,92	1	1	1
AUDITÓRIO 2	10	36000	3/8"-7/8"	2,68	0,92	3,60	0,92	1	1	1
AUDITÓRIO 3	11	36000	3/8"-7/8"	2,00	0,92	2,92	0,92	1	1	1
SALA AEE	12	24000	3/8"-5/8"	6,41	1,12	7,53	1,12	1	1	1
QUANTIDADES TOTAIS						124,34	12,84	12	12	9

LISTA DE MATERIAL - REDE FRIGORÍGENA POR DIÂMETRO		
DESCRIÇÃO	DIÂMETRO	TOTAL / M
líquido-sucção p/ 9000BTU	1/4"-3/8"	0,00
líquido-sucção p/ 12000BTU e 18000BTU	1/4"-1/2"	56,76
líquido-sucção p/ 24000BTU e 30000BTU	3/8"-5/8"	24,03
líquido-sucção p/ 36000BTU e 60000BTU	3/8"-7/8"	41,55
TOTAL GERAL		124,34

LISTA DE MATERIAL - MÁQUINAS DE AR CONDICIONADO SPLIT	
DESCRIÇÃO	TOTAL / UNID
SPLIT HI WALL 9000 BTU	0,00
SPLIT HI WALL 12000 BTU	3,00
SPLIT PISO TETO 18000 BTU	1,00
SPLIT PISO TETO 24000 BTU	1,00
SPLIT PISO TETO 30000 BTU	1,00
SPLIT PISO TETO 36000 BTU	5,00
SPLIT PISO TETO 48000 BTU	0,00
SPLIT PISO TETO 60000 BTU	1,00
TOTAL GERAL	12,00

SIMBOLO	DESCRIÇÃO
---	REDE FRIGORÍGENA ACIMA DA LAJE OU FORRO
□	UNIDADE INTERNA MODELO PISO-TETO
□	UNIDADE INTERNA MODELO HI WALL
□	UNIDADE EXTERNA

MODELO CARACTERÍSTICAS EM BTU	COMPONENTES DOS TUBOS			DENSOZ. MÍNIMO
	PICHO	MÍNIMO	MÁXIMO	
9.000		13,00M		7,00M
12.000				8,00M
24.000	1,50M	20,00M	2,00M	10,00M
36.000				
48.000		30,00M		15,00M
60.000				

Nº	DESCRIÇÃO	RESP.	DATA
05			
04			
03			
02			
01			

REVISÃO

GOVERNO DO ESTADO DO ESPÍRITO SANTO
SECRETARIA DE ESTADO DA EDUCAÇÃO - SEDU

GERÊNCIA DE REDE FÍSICA ESCOLAR

TÍTULO: REFORMA E AMPLIAÇÃO EEM PROF. JOSÉ VEIGA DA SILVA

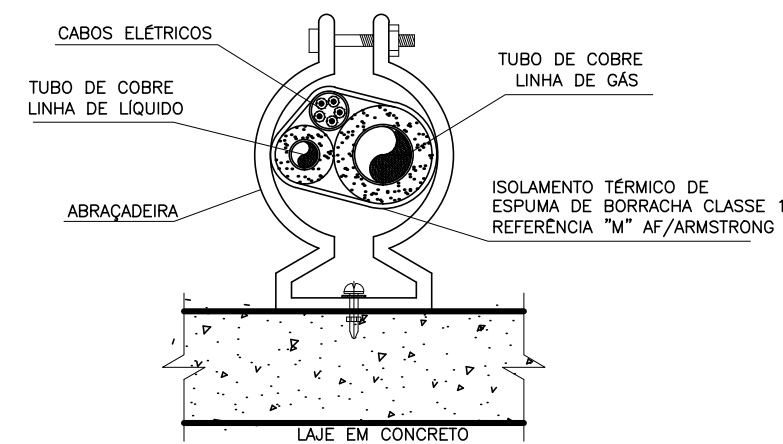
PROJETO: LOCAÇÃO DE EQUIPAMENTOS DE CLIMATIZAÇÃO

ENDEREÇO: RUA PAULO ROCHA, S/N. CEP: 29.345-000, JACARANDA, MARATAIZES, ES.

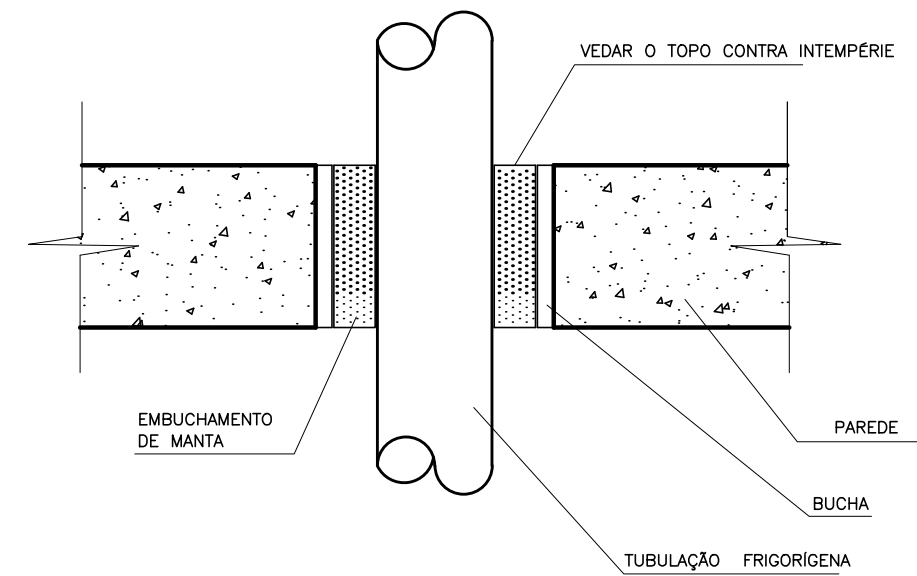
PROJETO: CLIMATIZAÇÃO	UNIDADE: METRO
SECRETÁRIO ESTADUAL: AURÉLIO MENEZES RIBEIRO	ESCALA: INDICADA
GERENTE DA GERÊNCIA: MARCELO AMORIM GONÇALVES	ESQA: E8660/MG
COORDENADOR GERAL: EDSON DE OLIVEIRA PIRES	CAU-ES: A 2.3828-7
AUTOR PROJETO: ALBERTO BERNABÉ KIRCHMAYER	CAU-ES: VISTO
CO-AUTOR PROJETO: ALBERTO BERNABÉ KIRCHMAYER	CAU-ES: VISTO
RESPONSÁVEL TÉCNICO: ALBERTO BERNABÉ KIRCHMAYER	ESQA: VISTO
ARQUIVO: MAR02-01-CL-R00.dwg	DESENHO: VISTO
REFERÊNCIA: ALBERTO BERNABÉ KIRCHMAYER	FOLHA: 01

PLANTA BAIXA ELEVACÕES

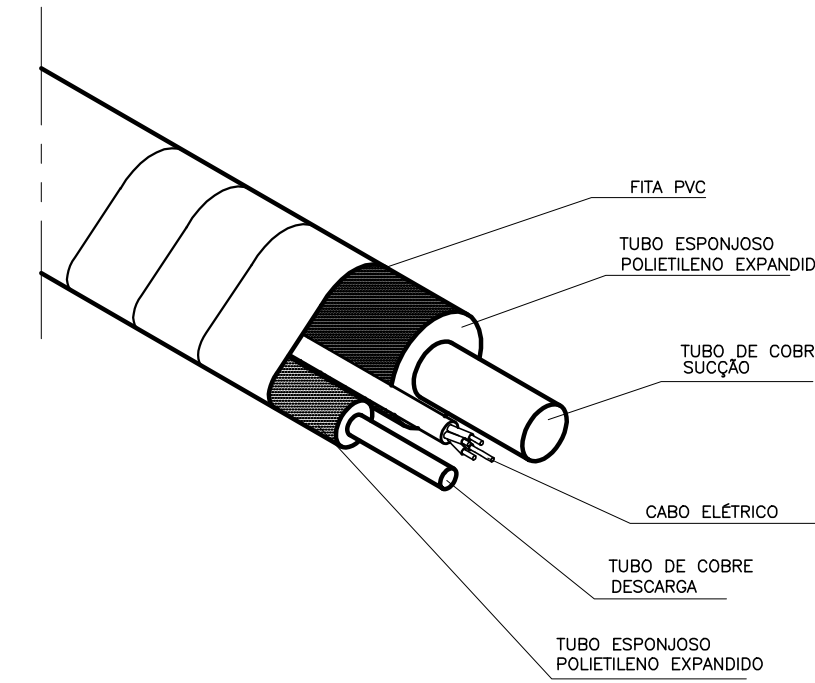
FORMATO: OBSERVAÇÃO: DATA: JULHO/2020 VISTO: REVISÃO: 02



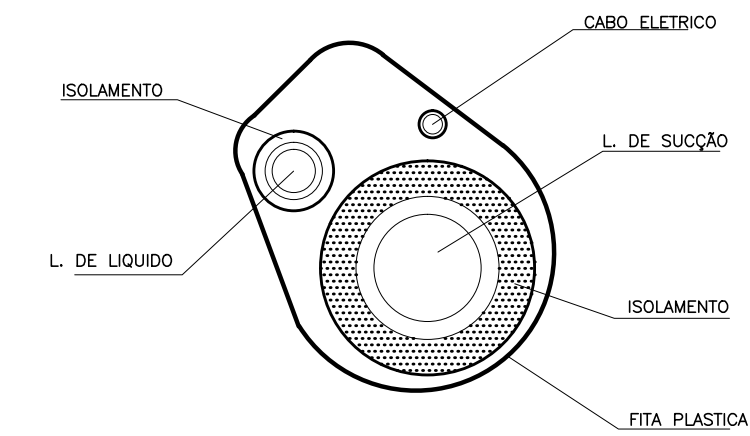
DETALHE 5 - S/ESC.
SEÇÃO TRANSVERSAL DA LINHA FRIGORÍGENA
FIXAÇÃO PRÓXIMA À LAJE
SUPORTE A CADA 2,00M



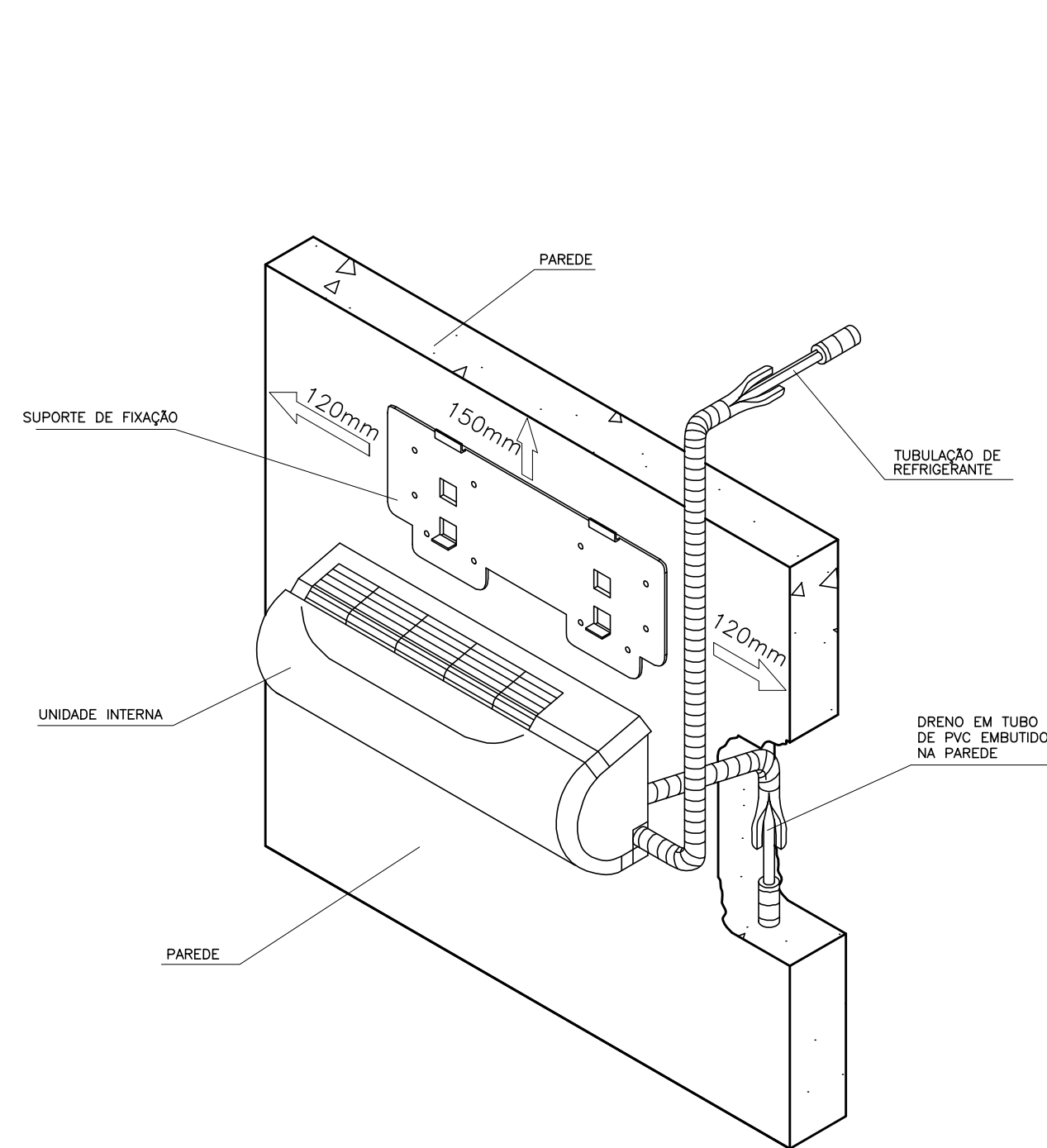
DETALHE 6 - S/ESC.
SEÇÃO LONGITUDINAL DA LINHA FRIGORÍGENA
VEDAÇÃO DE FUROS NAS PAREDES



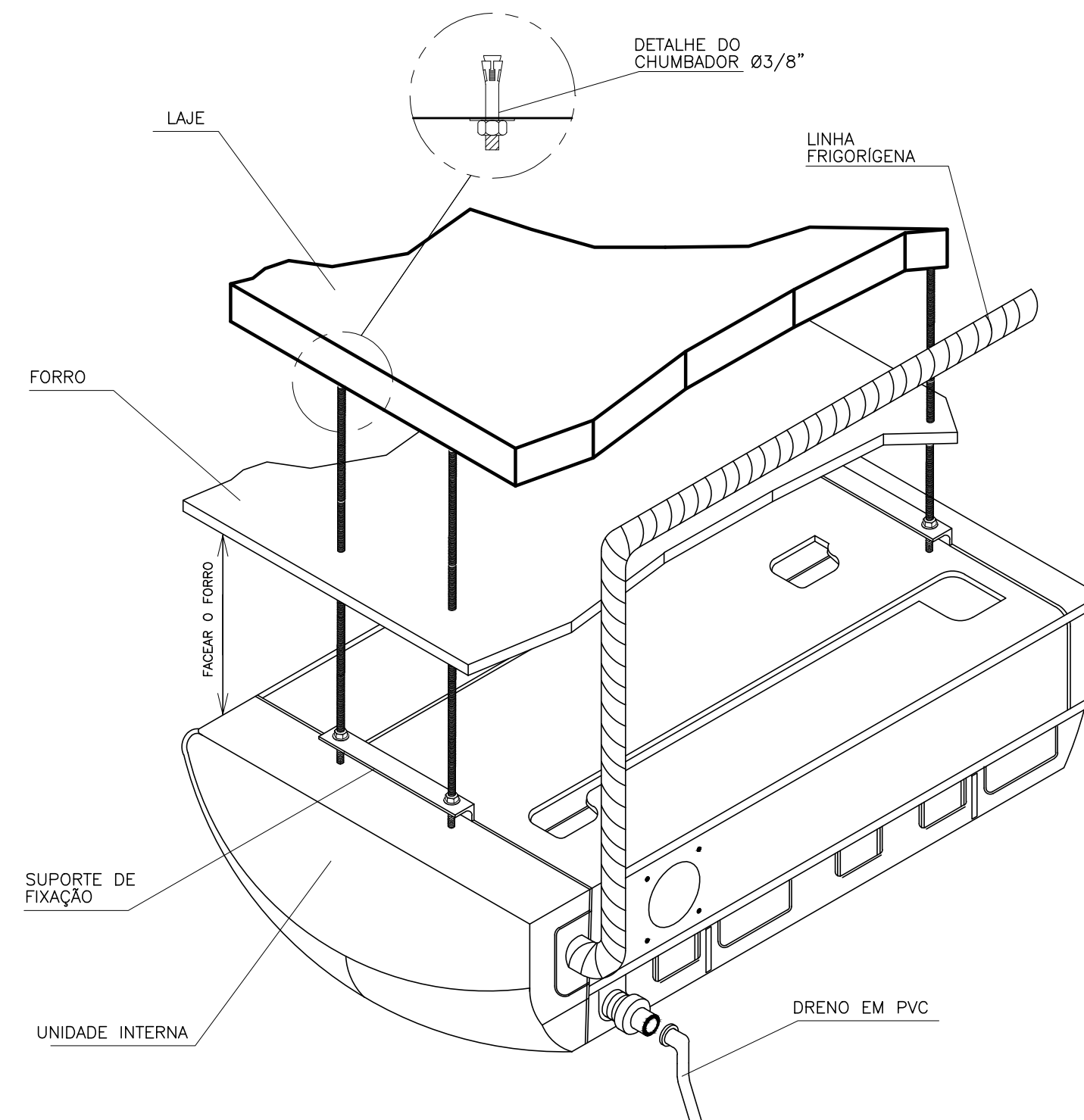
DETALHE 8 - VISTA TRIDIMENSIONAL - S/ESC.
LINHA FRIGORÍGENA



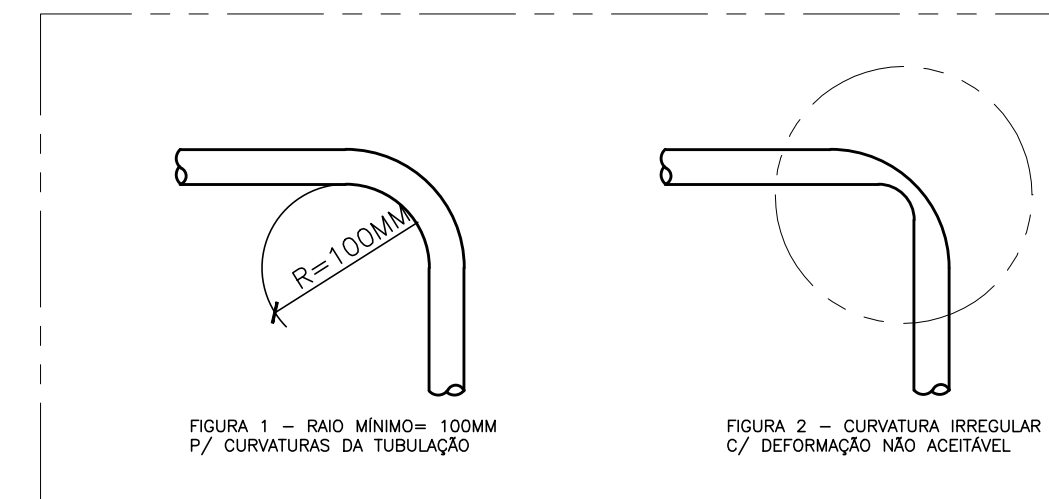
DETALHE 7 - S/ESC.
SEÇÃO TRANSVERSAL DA
LINHA FRIGORÍGENA



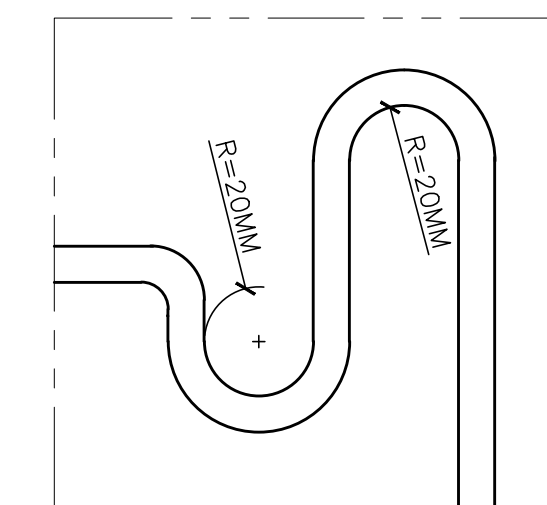
DETALHE 1 - VISTA TRIDIMENSIONAL - S/ESC.
SPLIT HIGH WALL - UNIDADE INTERNA



DETALHE 2 - VISTA TRIDIMENSIONAL - S/ESC.
SPLIT PISO TETO - UNIDADE INTERNA



DETALHE 3 - VISTA ESQUEMÁTICA - S/ESC.
DETALHES DAS CURVATURAS DA TUBULAÇÃO FRIGORÍGENA



DETALHE 4 - VISTA ESQUEMÁTICA - S/ESC.
DETALHE DO SIFÃO

05			
04			
03			
02			
01			
N.º	DESCRIÇÃO	RESP.	DATA

REVISÃO			
		GOVERNO DO ESTADO DO ESPÍRITO SANTO SECRETARIA DE ESTADO DA EDUCAÇÃO - SEDU	
		GERÊNCIA DE REDE FÍSICA ESCOLAR	
TÍTULO: REFORMA E AMPLIAÇÃO EEEM PROF. JOSÉ VEIGA DA SILVA			
ENDEREÇO: RUA PAULO ROCHA, S/N, CEP.: 29.345-000, JACARANDÁ, MARATAÍZES, ES.			
PRANCHA: LOCAÇÃO DE EQUIPAMENTOS DE CLIMATIZAÇÃO		CLIMATIZAÇÃO	
SUBSECRETÁRIO ESTADUAL: AURÉLIO MENEQUELLI RIBEIRO		ESCALA: INDICADA	
GERENTE DA GERFE: MARCELO AMORIM GONÇALVES		UNIDADE: METRO	
COORDENADOR GERAL: EDSON DE OLIVEIRA PIRES		CREA: 6866D/MG	
AUTOR PROJETO: ALBERTO BERNABÉ KIRCHMAYER		CAU-ES: A 23828-7	
CO-AUTOR PROJETO:		CAU-ES:	
RESPONSÁVEL TÉCNICO:		CREA:	
ARQUIVO: MAR02-01-CL-R00.dwg		DESENHO: ALBERTO	
REFERÊNCIA: DETALHES EXECUTIVOS		FOLHA: 02	
FORMATO:		DATA: JULHO/2020	
OBSERVAÇÕES:		VISTO:	
OBSERVAÇÕES:		REVISÃO:	

ASSINATURAS (5)

Documento original assinado eletronicamente, conforme MP 2200-2/2001, art. 10, § 2º, por:

VITOR DAMASCENO SALES
ENG ELET JR
SEDU - GERFE
assinado em 15/01/2021 16:49:53 -03:00

MOISÉS BRITO SOBRINHO
ENG COORD CIVIL SR
SEDU - GERFE
assinado em 15/01/2021 16:07:01 -03:00

EDSON DE OLIVEIRA PIRES
ENG COORD GERAL MAST
SEDU - GERFE
assinado em 16/01/2021 06:01:06 -03:00

WILSON RODRIGUES GONÇALVES
ARQUITETO COORD SR
SEDU - GERFE
assinado em 15/01/2021 16:11:05 -03:00

FELIPE DE BRITO AURÉLIO
ENG COORD ELETRIC SR
SEDU - GERFE
assinado em 15/01/2021 17:51:28 -03:00



INFORMAÇÕES DO DOCUMENTO

Documento capturado em 16/01/2021 06:01:06 (HORÁRIO DE BRASÍLIA - UTC-3)
por CRISTIANE SILVA MONTEIRO (ENG CIVIL PL - SEDU - GERFE)
Valor Legal: ORIGINAL | Natureza: DOCUMENTO NATO-DIGITAL

A disponibilidade do documento pode ser conferida pelo link: <https://e-docs.es.gov.br/d/2021-SLZSJ8>