

PLANTA BAIXA - 1º PAVTO - ESC.1/100
ESGOTO SANITÁRIO E ÁGUA PLUVIAL

QUADRO DE ÁREAS	
DESCRIÇÃO	ÁREA / M2
ÁREAS EXISTENTES	
EDIFICAÇÃO ESCOLAR	909,85
QUADRA ESPORTIVA COBERTA	671,75
VESTIÁRIOS	55,59
2 SALAS DE AULA PRÉ-FABRICADAS	141,72
ÁREA TOTAL CONSTRUÍDA EXISTENTE	1.778,91
ÁREAS A SEREM DEMOLIDAS	
2 SALAS DE AULA PRÉ-FABRICADAS	141,72
ÁREA TOTAL DEMOLIDADA	141,72
ÁREAS CONSTRUÍDAS DA AMPLIAÇÃO	
AMPLIAÇÃO DAS SALAS DE AULA	629,34
AMPLIAÇÃO DO AUDITÓRIO	116,93
CASTELO D'ÁGUA 1º PAVTO	25,00
ÁREA TOTAL CONSTRUÍDA DO 1º PAVTO	771,27
CASTELO D'ÁGUA 2º PAVTO	25,00
ÁREA TOTAL CONSTRUÍDA DO 2º PAVTO	25,00
ÁREA TOTAL CONSTRUÍDA DA AMPLIAÇÃO	796,27
ÁREA TOTAL CONSTRUÍDA	
ÁREA TOTAL CONSTRUÍDA EXISTENTE	1.778,91
ÁREA TOTAL A SER DEMOLIDADA	141,72
ÁREA TOTAL DA AMPLIAÇÃO	796,27
ÁREA TOTAL COMPUTÁVEL	2.433,46
ÁREA OCUPADA DO TERRENO	
ÁREA DE PROJEÇÃO DAS EDIFICAÇÕES	2.408,46
ÁREA DO TERRENO	
ÁREA DO TERRENO	4.057,67

NORMAS UTILIZADAS:

- NBR 5676/98 - INSTALAÇÃO PREDIAL DE ÁGUA FRIA.
- NBR 8160/99 - SISTEMAS PREDIAIS DE ESGOTO SANITÁRIO-PROJETO E EXECUÇÃO.
- NBR 10844/89 - INSTALAÇÕES PREDIAIS DE ÁGUAS PLUVIAIS.
- NBR 7229/93 - TANQUES SÉPTICOS.
- NBR 13669/97 - UNIDADES DE TRATAMENTO COMPLEMENTAR.

NOTAS - INSTALAÇÕES ESGOTO:

- TUBOS E CONEXÕES PARA ESGOTO SANITÁRIO DEVERÃO SER DE PVC RÍGIDO PONTA E BOLSA COM VIROLA SÉRIE "EG", QUE TAMBÉM PODEM SER SOLDADOS.
- AS TUBULAÇÕES DE ESGOTO EM TRECHOS HORIZONTAIS DEVEM APRESENTAR DECLIVIDADES CONSTANTES, DE ACORDO COM A NBR 8160/99: 2% PARA TUBULAÇÕES COM DIÂMETRO MENOR OU IGUAL A 75mm, 1% PARA TUBULAÇÕES COM DIÂMETRO MAIOR OU IGUAL A 100mm.
- TODOS OS TUBOS APARENTEMENTE (NÃO EMBUTIDOS NA ALVENARIA) SERÃO FIXADOS COM FITAS METÁLICAS ADEQUADAS.
- AJUSTAR POSIÇÕES DOS PONTOS DE ÁGUA FRIA E ESGOTO CONFORME MODELO DE PEÇAS A SEREM DEFINIDOS PELO PROJETO ARQUITETÔNICO.
- CAIXAS DE INSPEÇÃO DE ALVENARIA BLOCOS DE CONCRETO, DIM. 60x60cm E ALTURA CONFORME INDICADO EM PROJETO.
- NOS CRUZAMENTOS DE TUBULAÇÃO DE ESGOTO COM TUBULAÇÃO DE ÁGUA FRIA, A PRIMEIRA DEVERÁ SER REVESTIDA COM UMA CAMADA DE CONCRETO IMPERMEABILIZANTE COM, NO MÍNIMO, 10cm DE ESPESURA.
- TODA TUBULAÇÃO DE VENTILAÇÃO DEVE SER INSTALADA COM INCLINAÇÃO MÍNIMA DE 1%, DE MODO QUE QUALQUER LÍQUIDO QUE POR VENTURA NELA VENHA A INGRESSAR POSSA ESCORRER TOTALMENTE, POR GRAVIDADE PARA DENTRO DO RAMAL DE DESCARGA OU DE ESGOTO EM QUE O VENTILADOR TENHA ORDEM.
- FOSSA SÉPTICA E FILTRO AMEBÓRIO EM ANEL DE CONCRETO.

NOTAS - INSTALAÇÕES DRENAGEM:

- TUBOS E CONEXÕES PARA DRENAGEM DEVERÃO SER DE PVC RÍGIDO PONTA E BOLSA COM VIROLA, PARA OS DIÂMETROS DE 100 A 200mm.
- AS TUBULAÇÕES DE DRENAGEM EM TRECHOS HORIZONTAIS DEVEM APRESENTAR DECLIVIDADES CONSTANTES DE NO MÍNIMO 0,5%, DE ACORDO COM A NBR 10844/89.
- TODOS OS PISOS, CALHAS E LAJES IMPERMEABILIZADAS TERÃO DECLIVIDADE MAIOR OU IGUAL A 0,5% EM DIREÇÃO AOS PONTOS DE ESCOAMENTO.
- TODAS AS CAIXAS DE ESGOTO E DE DRENAGEM DEVERÃO SER EXECUTADAS EM ALVENARIA DE BLOCO DE CONCRETO C/ FUNDO EM CONCRETO ARMADO COM TODAS AS FACES INTERNAS REVESTIDAS EM REBOCO + ADITIVO IMPERMEABILIZANTE E TAMPOS DE FERRO FUNDIDO SIMPLES COM DESCRIÇÃO DE USO.
- CAIXAS DE ÁREA E CAIXAS DE ÁREA SIFONADA DE ALVENARIA BLOCOS DE CONCRETO, DIM. 60x60cm E ALTURA CONFORME INDICADO EM PROJETO.
- PARA A DRENAGEM DA CAIXA DE BRITA UTILIZAR TUBO CORRUGADO PERFORADO COBERTO POR MANTA BDM.

NOTAS - GERAIS:

- COTAS EM METRO, EXCETO ONDE INDICADO.
- DIÂMETRO DAS TUBULAÇÕES EM MILÍMETRO, EXCETO ONDE INDICADO.
- CONFERRIR AS MEDIDAS NO LOCAL ANTES DA EXECUÇÃO.
- PRECAUÇÕES E CUIDADOS EM INSTALAÇÕES SANITÁRIAS: DEVE SER EVITADA A PASSAGEM DE TUBULAÇÃO DE ESGOTO EM PAREDES, REBANOS OU FORROS FALSOS DE AMBIENTES DE LONGA PERMANÊNCIA, CASO NÃO SEJA POSSÍVEL, DEVEM SER ADOTADAS MEDIDAS NO SENTIDO DE ATENUAR A TRANSMISSÃO DE RUÍDO PARA OS REFERIDOS AMBIENTES.


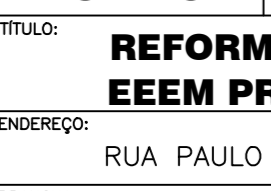

SIMBOLOGIA - INSTALAÇÕES ESGOTO E DRENAGEM:

- CA - CAIXA DE ÁREA
- CAS - CAIXA DE ÁREA SIFONADA
- CE - COTA DE ENTRADA
- CF - COTA DE FUNDO
- CGE - CAIXA DE GORDURA ESPECIAL
- CGS - CAIXA DE GORDURA SIMPLES
- CI - CAIXA DE INSPEÇÃO
- CPS - CAIXA DE PASSAGEM SIFONADA
- CR - CAIXA RALO
- CS - COTA DE SAÍDA
- CT - COTA DE TOPO
- CV - COLLINA DE VENTILAÇÃO

05			
04			
03			
02			
01			

REVISÃO

Nº	DESCRIÇÃO	RESP.	DATA

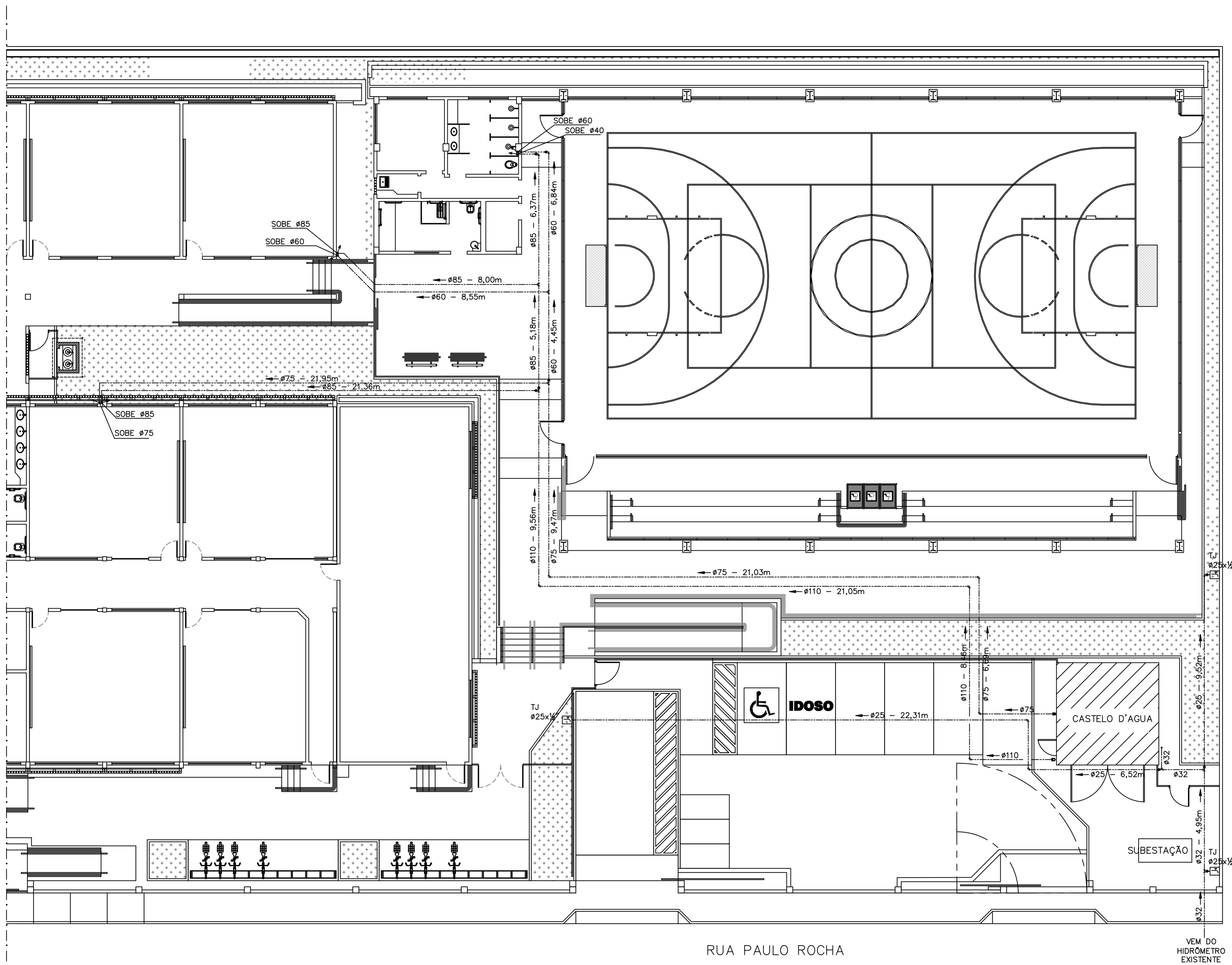
SECRETARIA DE ESTADO DA EDUCAÇÃO - SEDU
GERÊNCIA DE REDE FÍSICA ESCOLAR

TÍTULO: REFORMA E AMPLIAÇÃO DE EEM PROF. JOSÉ VEIGA DA SILVA

ENDEREÇO: RUA PAULO ROCHA, S/N, CEP.: 29.345-000, JACARANDÁ, MARATAIZES, ES.

PROJETO: PLANTA BAIXA	PROJETO: HIROSSANITÁRIO
SUBSECRETÁRIO ESTADUAL: AURELIO MENEZES RIBEIRO	ESCALA: INDICADA
GERENTE DA SERFE: MARCELO AGRIMON SOARES	UNIDADE: METRO
COORDENADOR GERAL: EDSON DE OLIVEIRA PIRES	ORÇ-MS: 64866/D
AUTOR PROJETO: KLEYSIANA DE ASSIS ESPERDINO VILELA PEDRAS	ORÇ-ES: 09548-D
RESPÁVEL PROJETO: KLEYSIANA DE ASSIS ESPERDINO VILELA PEDRAS	ORÇ-FES:
RESPÁVEL TÉCNICO:	ORÇ-VA:
ARQUIVO: MAR02-01-HS-RO0.dwg	ORÇ-RE:
REFERÊNCIA: PLANTA BAIXA ESGOTO E ÁGUA PLUVIAL	ORÇ-RECL:
FORMATO: A3	ORÇ-RECL:
OBSERVAÇÕES:	ORÇ-RECL:
DATA: OUT/2020	ORÇ-RECL:
USO:	ORÇ-RECL:
REVISÃO:	ORÇ-RECL:

01
13



NORMAS UTILIZADAS:

- 1 - NBR 5628/98 - INSTALAÇÃO PREDIAL DE ÁGUA FRIA.
- 2 - NBR 8160/99 - SISTEMAS PREDIAIS DE ESGOTO SANITÁRIO-PROJETO E EXECUÇÃO
- 3 - NBR 10844/89 - INSTALAÇÕES PREDIAIS DE ÁGUAS PLUVIAIS
- 4 - NBR 7229/93 - TANQUES SÉPTICOS
- 5 - NBR 13969/97 - UNIDADES DE TRATAMENTO COMPLEMENTAR

NOTAS - INSTALAÇÕES ÁGUA FRIA:

- 01 - TUBOS E CONEXÕES PARA ÁGUA FRIA DEVERÃO SER DE PVC RÍGIDO SOLDÁVEL, EXCETO ONDE INDICADO.
- 02 - UTILIZAR CONEXÕES PVC SOLDÁVEL E COM ROSCA E BUCHA DE LATÃO NOS PONTOS DE UTILIZAÇÃO DE ÁGUA FRIA (PONTOS PARA LAVATÓRIOS, PIA, TANQUE, CAIXAS DE DESCARGA, BEBEDOUROS E TORNEIRAS).
- 03 - AS ENTRADAS E SAÍDAS DE ÁGUA NAS CAIXAS D'ÁGUA SERÃO SEMPRE ATRAVÉS DE FLANGES APROPRIADOS, DEVENDO AINDA RECEBER VEDAÇÕES COM SILICONE NOS PONTOS DE CONTATO.

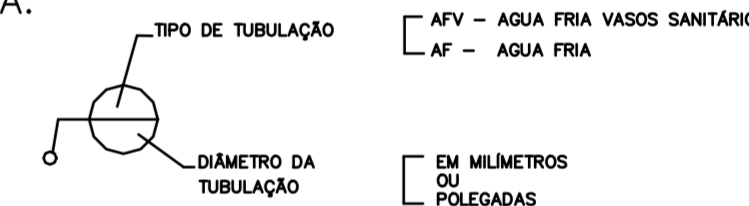
NOTAS - GERAIS:

- 01 - COTAS EM METRO, EXCETO ONDE INDICADO.
- 02 - DIÂMETRO DAS TUBULAÇÕES EM MILÍMETRO, EXCETO ONDE INDICADO.
- 03 - CONFERIR AS MEDIDAS NO LOCAL ANTES DA EXECUÇÃO.
- 04 - PRECAUÇÕES E CUIDADOS EM INSTALAÇÕES HIDRÁULICAS: NOS CASOS ONDE HOUVER A NECESSIDADE DE ATRAVESSAR PAREDES OU LAJES ATRAVÉS DE SUA ESPESURA, DEVEM SER ESTUDADAS FORMAS DE PERMITIR A MOVIMENTAÇÃO DA TUBULAÇÃO EM RELAÇÃO ÀS PRÓPRIAS PAREDES OU LAJES PELO USO DE CAMISAS OU OUTRO MEIO IGUALMENTE EFICAZ.



SIMBOLOGIA - INSTALAÇÕES ÁGUA FRIA:

- AF - PRUMADA DE ÁGUA FRIA
- AFV - PRUMADA DE ÁGUA FRIA - VÁLVULAS DE DESCARGA
- BE - BEBEDOURO
- CH - CHUVEIRO ANTI-VANDALISMO
- DH - DUCHA HIGIÊNICA
- FI - FILTRO
- MIC - MICTÓRIO
- PI - PIA TORNEIRA DE BANCADA
- RG - REGISTRO DE GAVETA
- RP - REGISTRO DE PRESSÃO
- TQ - TANQUE TORNEIRA NA PAREDE
- TJ - TORNEIRA DE JARDIM
- VDL-AV: LAVATÓRIO COM TORNEIRA NA BANCADA ANTI-VANDALISMO
- VDS-AV: VASO SANITÁRIO COM VÁLVULA DE DESCARGA ANTI-VANDALISMO
- VDS-PNE: VASO SANITÁRIO COM VÁLVULA DE DESCARGA PARA PNE
- VS - VASO SANITÁRIO

LEGENDA:



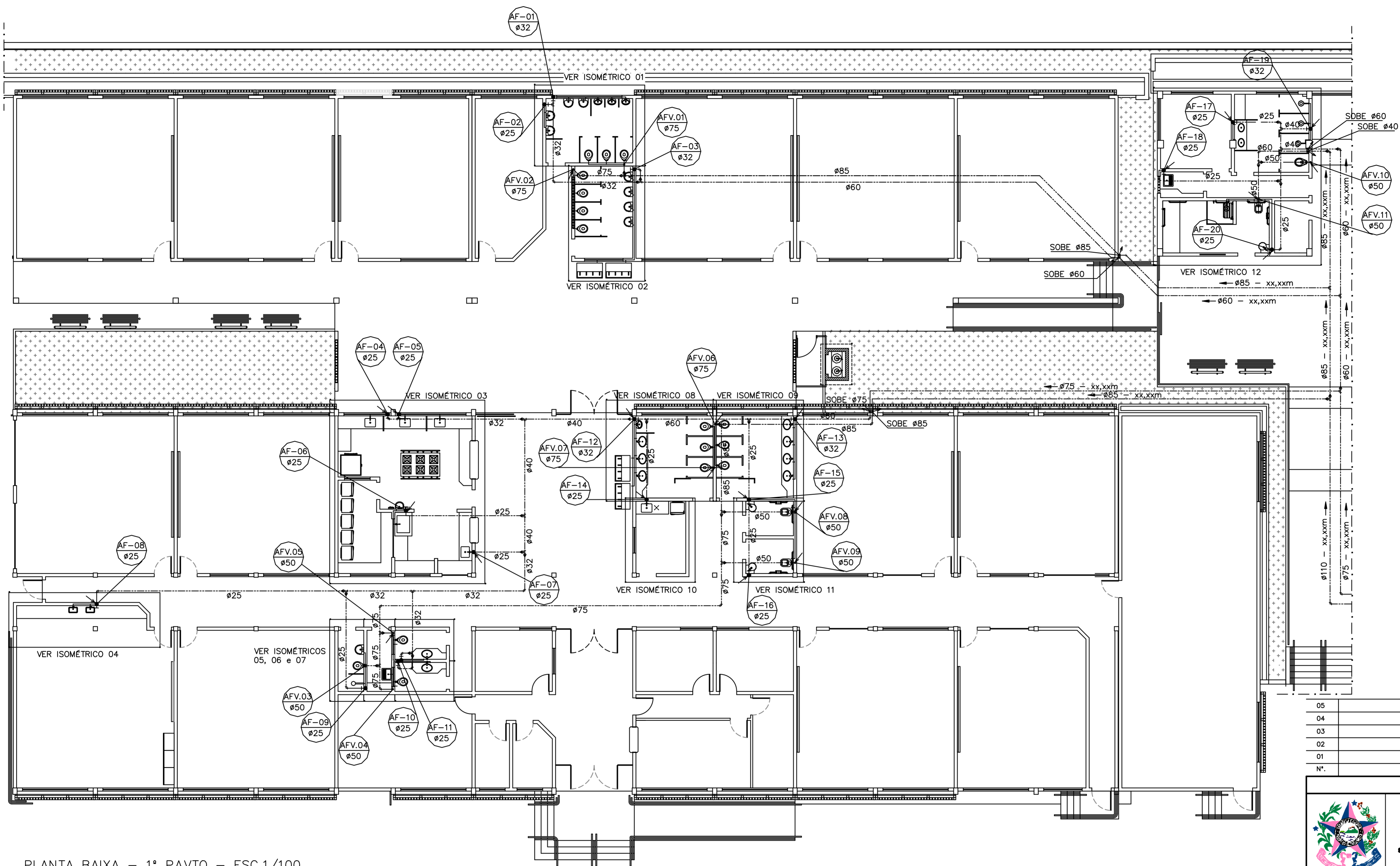
N.º	DESCRIÇÃO	RESP.	DATA
05			
04			
03			
02			
01			

REVISÃO			
 <p>GOVERNO DO ESTADO DO ESPÍRITO SANTO SECRETARIA DE ESTADO DA EDUCAÇÃO - SEDU</p>			
<p>SEDU GERÊNCIA DE REDE FÍSICA ESCOLAR</p>			
<p>TÍTULO: REFORMA E AMPLIAÇÃO DE EM PROF. JOSÉ VEIGA DA SILVA</p>			
<p>ENDEREÇO: RUA PAULO ROCHA, S/N, CEP.: 29.345-000, JACARANDÁ, MARATAÍZES, ES.</p>			
<p>PRANCHAS: IMPLANTAÇÃO</p>		<p>PROJETO: HIDROSSANITÁRIO</p>	
<p>SUBSECRETÁRIO ESTADUAL: AURELIO MENEGUELLI RIBEIRO</p>		<p>ESCALA: INDICADA UNIDADE: METRO</p>	
<p>GERENTE DA GERFE: MARCELO AMORIM GONÇALVES</p>		<p>COORDENADOR GERAL: EDSON DE OLIVEIRA PIRES</p>	
<p>COORDENADOR GERAL: EDSON DE OLIVEIRA PIRES</p>		<p>AUTOR PROJETO: KLEYSIANA DE ASSIS ESPERIDON VILLELA PEDRAS</p>	
<p>AUTOR PROJETO: KLEYSIANA DE ASSIS ESPERIDON VILLELA PEDRAS</p>		<p>CO-AUTOR PROJETO: CAU-ES: VISTO:</p>	
<p>RESPONSÁVEL TÉCNICO:</p>		<p>CREA: VISTO:</p>	
<p>ARQUIVO: MAR02-D01-HS-R00.dwg</p>		<p>DESENHO: FORTUNATO REBLIN ULIANA VISTO:</p>	
<p>REFERÊNCIA: PLANTA DE IMPLANTAÇÃO ÁGUA FRIA</p>			<p>FOLHA: 02 13</p>
<p>FORMATO: A1</p>	<p>OBSERVAÇÕES:</p>	<p>DATA: OUT/2020</p>	<p>VISTO: REVISÃO:</p>

PLANTA DE IMPLANTAÇÃO - ESC.1/100
ÁGUA FRIA


RUA PAULO ROCHA

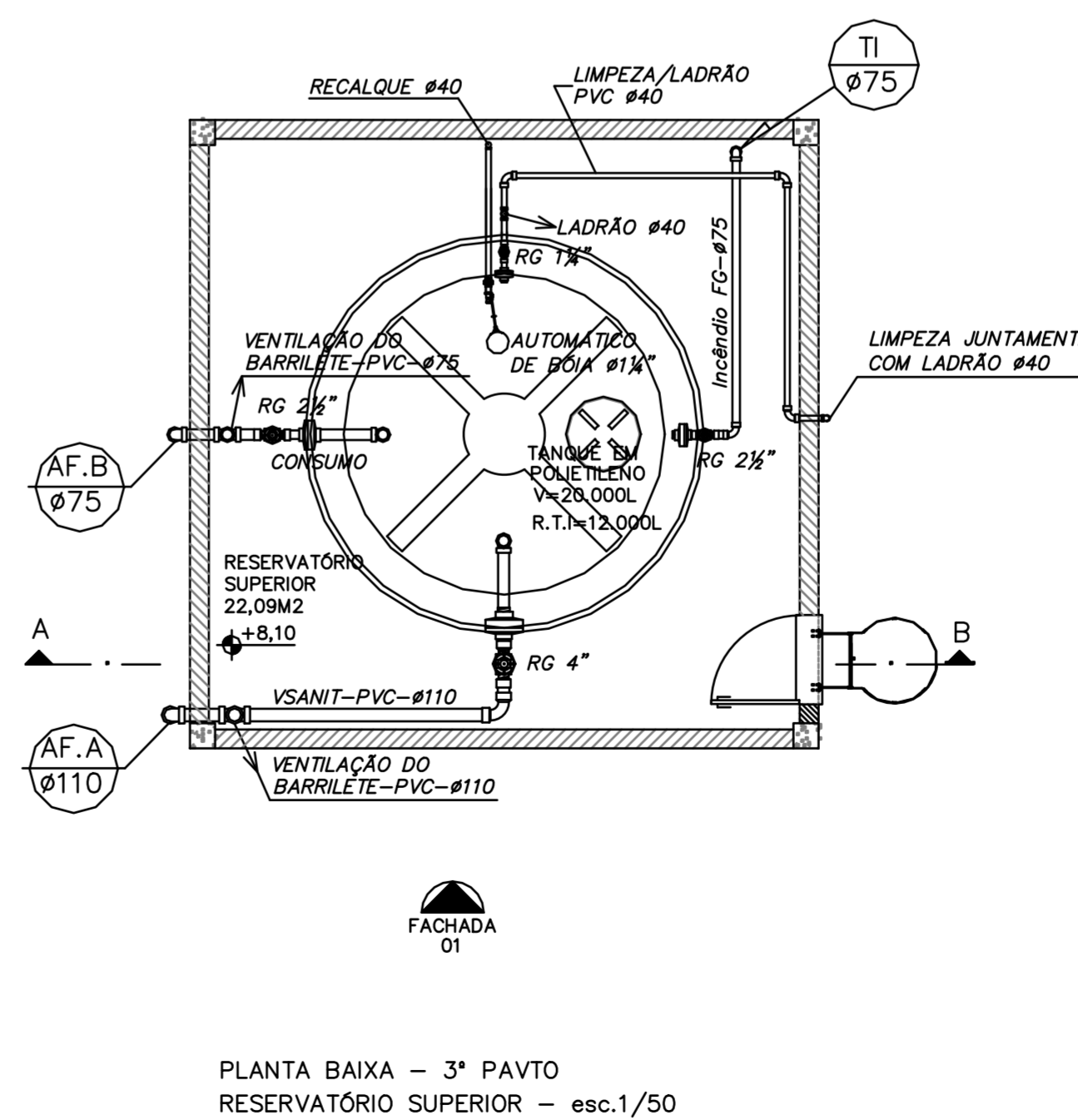
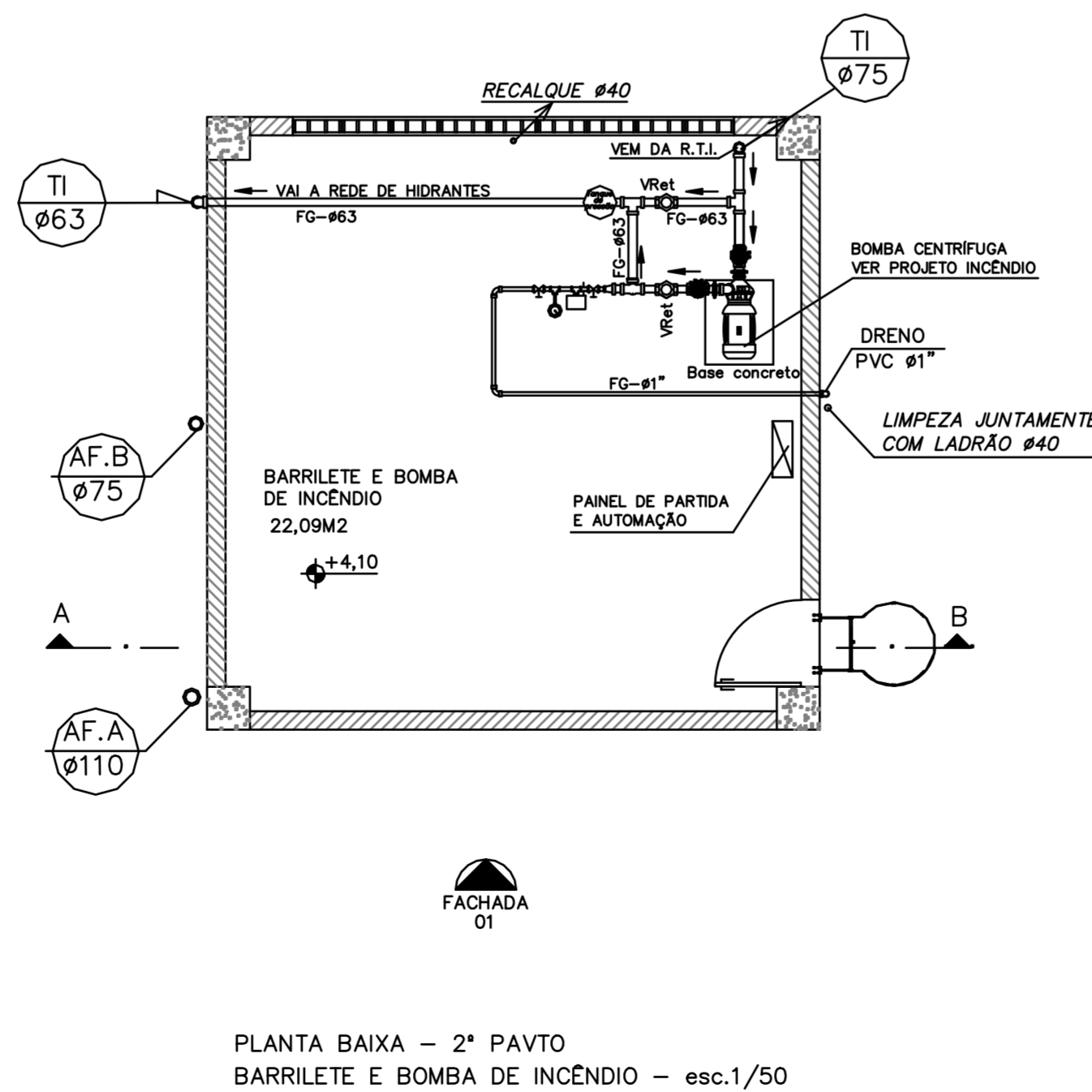
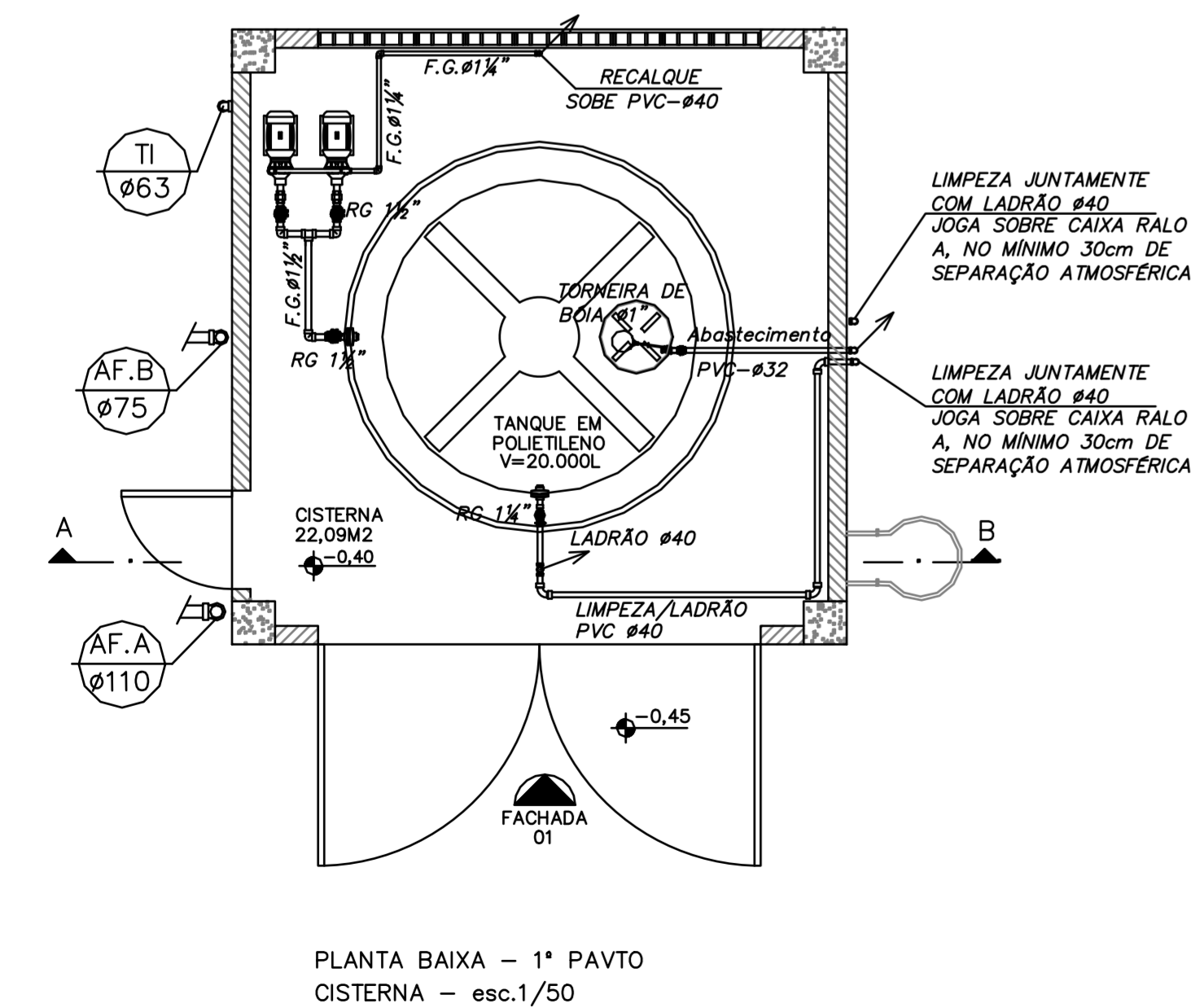
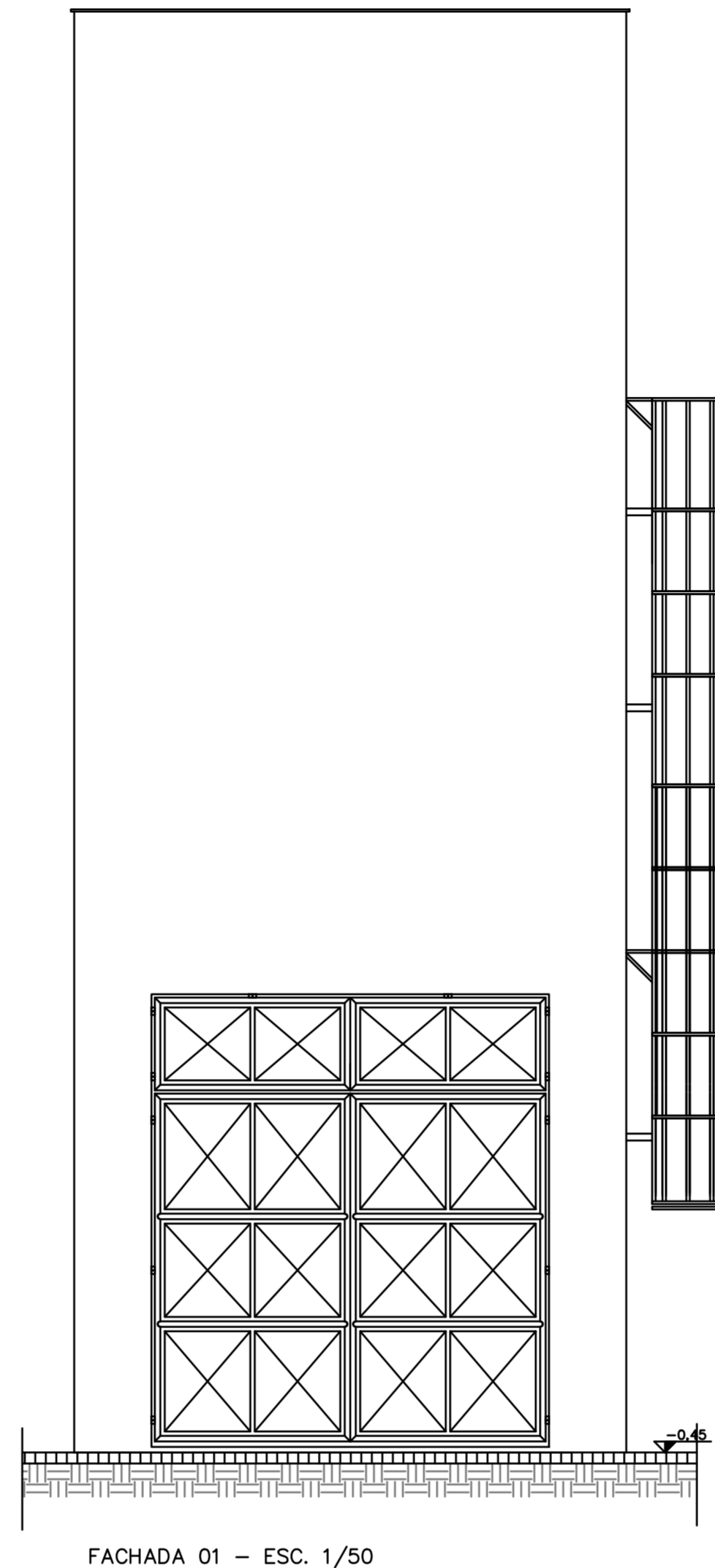
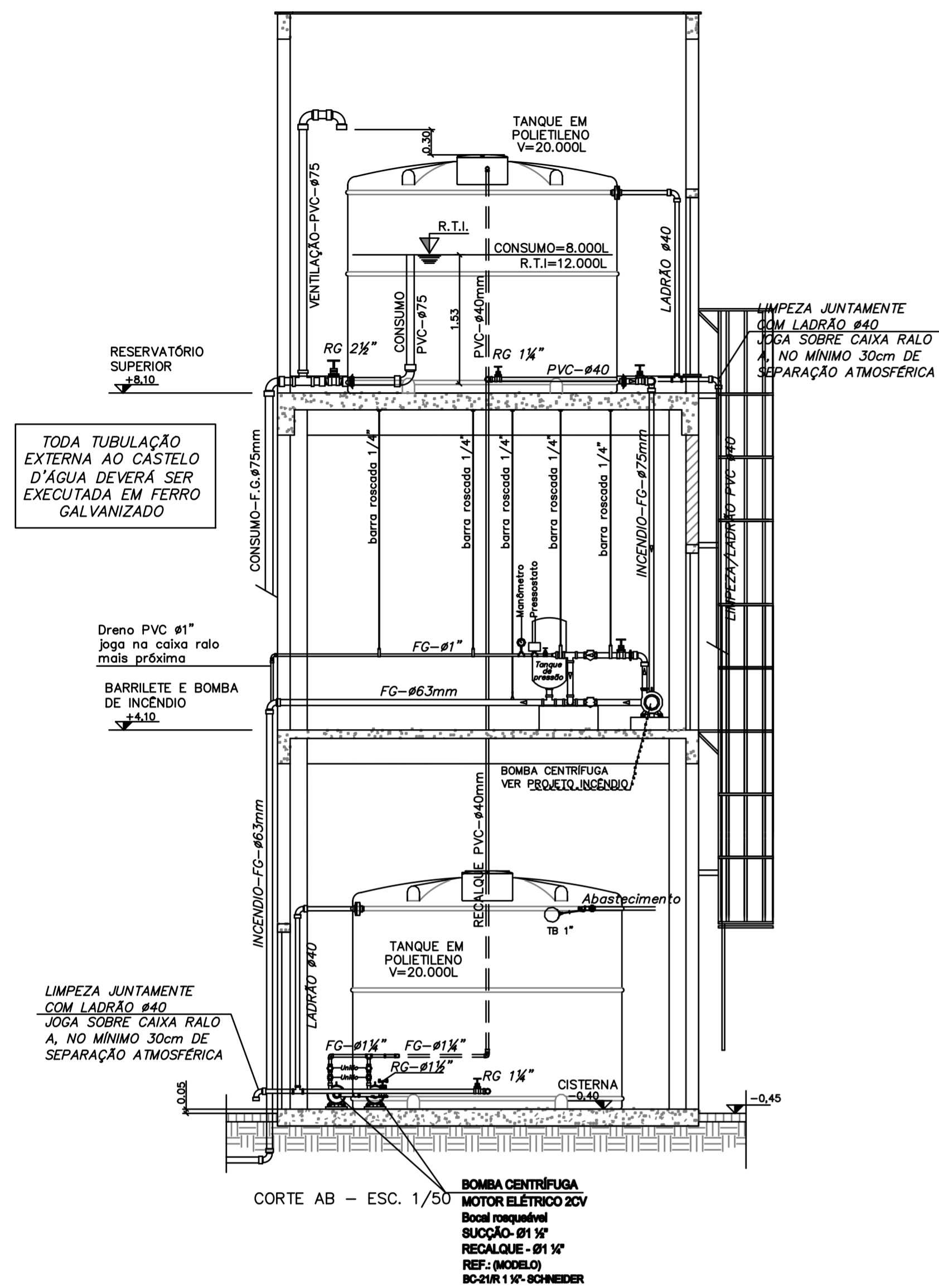
VEM DO HIDRÔMETRO EXISTENTE



PLANTA BAIXA – 1º PAVTO – ESC.1/100
ÁGUA FRIA

05			
04			
03			
02			
01			
N.º	DESCRIÇÃO	RESP.	DATA

REVISÃO			
 GOVERNO DO ESTADO DO ESPÍRITO SANTO SECRETARIA DE ESTADO DA EDUCAÇÃO - SEDU SEDU			
TÍTULO: REFORMA E AMPLIAÇÃO EEM PROF. JOSÉ VEIGA DA SILVA			
ENDEREÇO: RUA PAULO ROCHA, S/N, CEP.: 29.345-000, JACARANDÁ, MARATAÍZES, ES.			
PRANCHA: PLANTA BAIXA		PROJETO: HIDROSSANITÁRIO	
SUBSECRETÁRIO ESTADUAL: AURELIO MENEQUELLI RIBEIRO			
GERENTE DA GERFE:	ESCALA:	INDICADA	UNIDADE: METRO
COORDENADOR GERAL:	EDSON DE OLIVEIRA PIRES	CREA-MG:	64866/D
AUTOR PROJETO:	KLEYSIANA DE ASSIS ESPERIDON VILLELA PEDRAS	CREA-ES:	09548-D
CO-AUTOR PROJETO:		CAU-ES:	
RESPONSÁVEL TÉCNICO:		CREA:	
ARQUIVO:	MAR02-D01-HS-R00.dwg	DESENHO:	FOR TUNATO REBLIN ULIANA
REFERÊNCIA:	PLANTA BAIXA ÁGUA FRIA		03 13
FORMATO:	A1	DATA:	OUT/2020
OBSERVAÇÕES:		VISTO:	REVISÃO:



N.º	DESCRIÇÃO	RESP.	DATA
05			
04			
03			
02			
01			

REVISÃO

GOVERNO DO ESTADO DO ESPÍRITO SANTO

SECRETARIA DE ESTADO DA EDUCAÇÃO - SEDU

SEDU

GERÊNCIA DE REDE FÍSICA ESCOLAR

TÍTULO: REFORMA E AMPLIAÇÃO DE EEM PROF. JOSÉ VEIGA DA SILVA

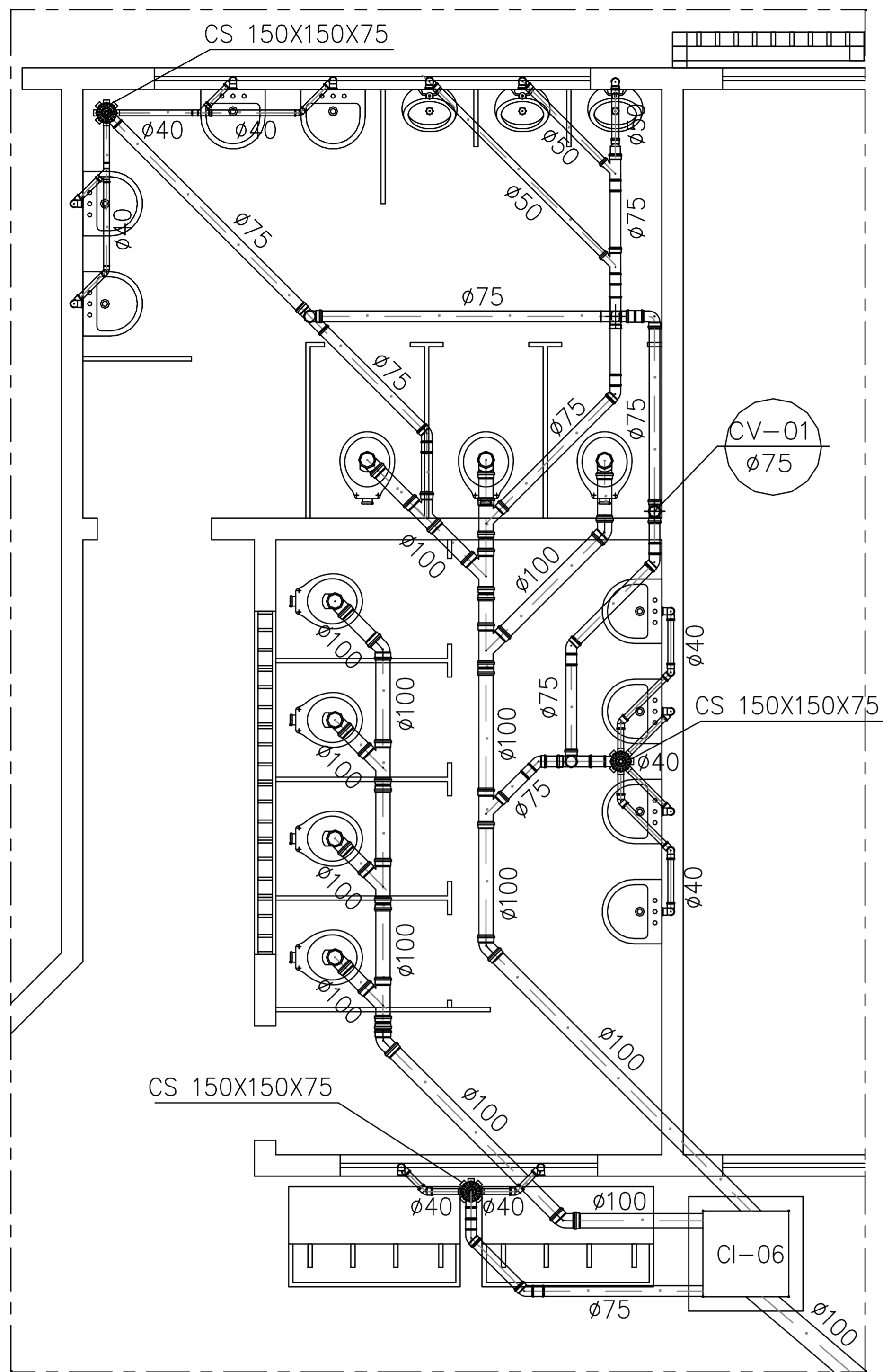
ENDEREÇO: RUA PAULO ROCHA, S/N, CEP.: 29.345-000, JACARANDÁ, MARATAÍZES, ES.

PRONOME: CASTELO D'ÁGUA	PROJETO: HIDROSSANITÁRIO
SUBSECRETÁRIO ESTADUAL: AURELIO MENEQUELLI RIBEIRO	ESCALA: INDICADA
GERENTE DA GERFE: MARCELO AMORIM GONÇALVES	UNIDADE: METRO
COORDENADOR GERAL: EDSON DE OLIVEIRA PIRES	CREA-MG: 64866/D
AUTOR PROJETO: KLEYSIANA DE ASSIS ESPERIDON VILLELA PEDRAS	CREA-ES: 09548-D
CO-AUTOR PROJETO:	CAU-ES:
RESPONSÁVEL TÉCNICO:	CREA:
ARQUIVO: MAR02-D01-HS-R00.dwg	DESENHO: FORTUNATO REBLIN ULIANA

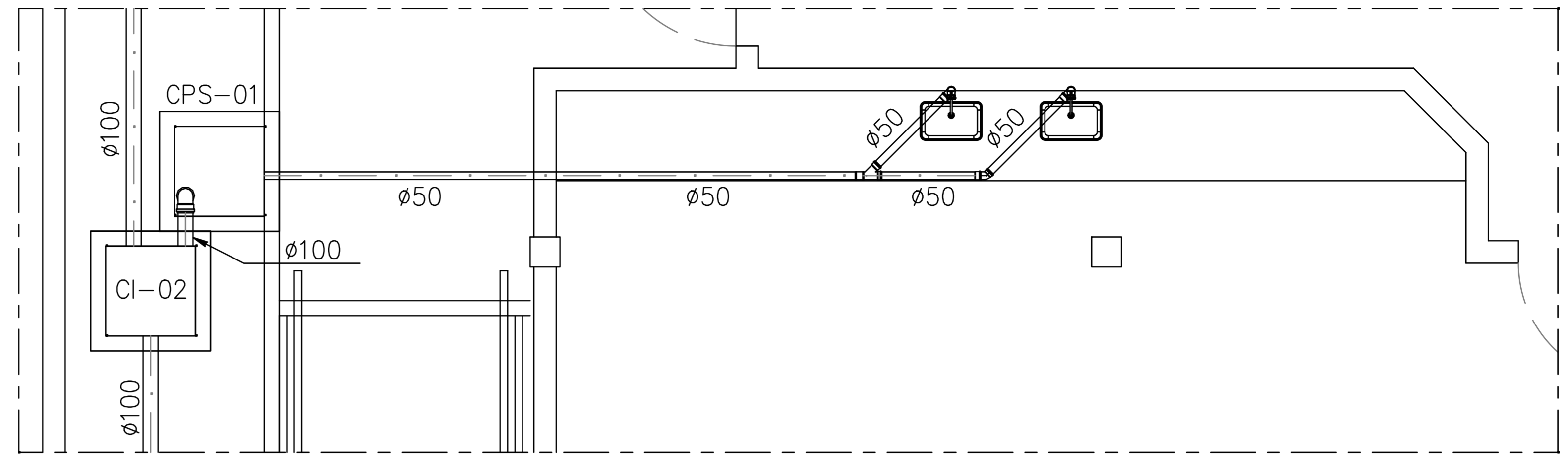
REFERÊNCIA: **CASTELO D'ÁGUA**

04
13

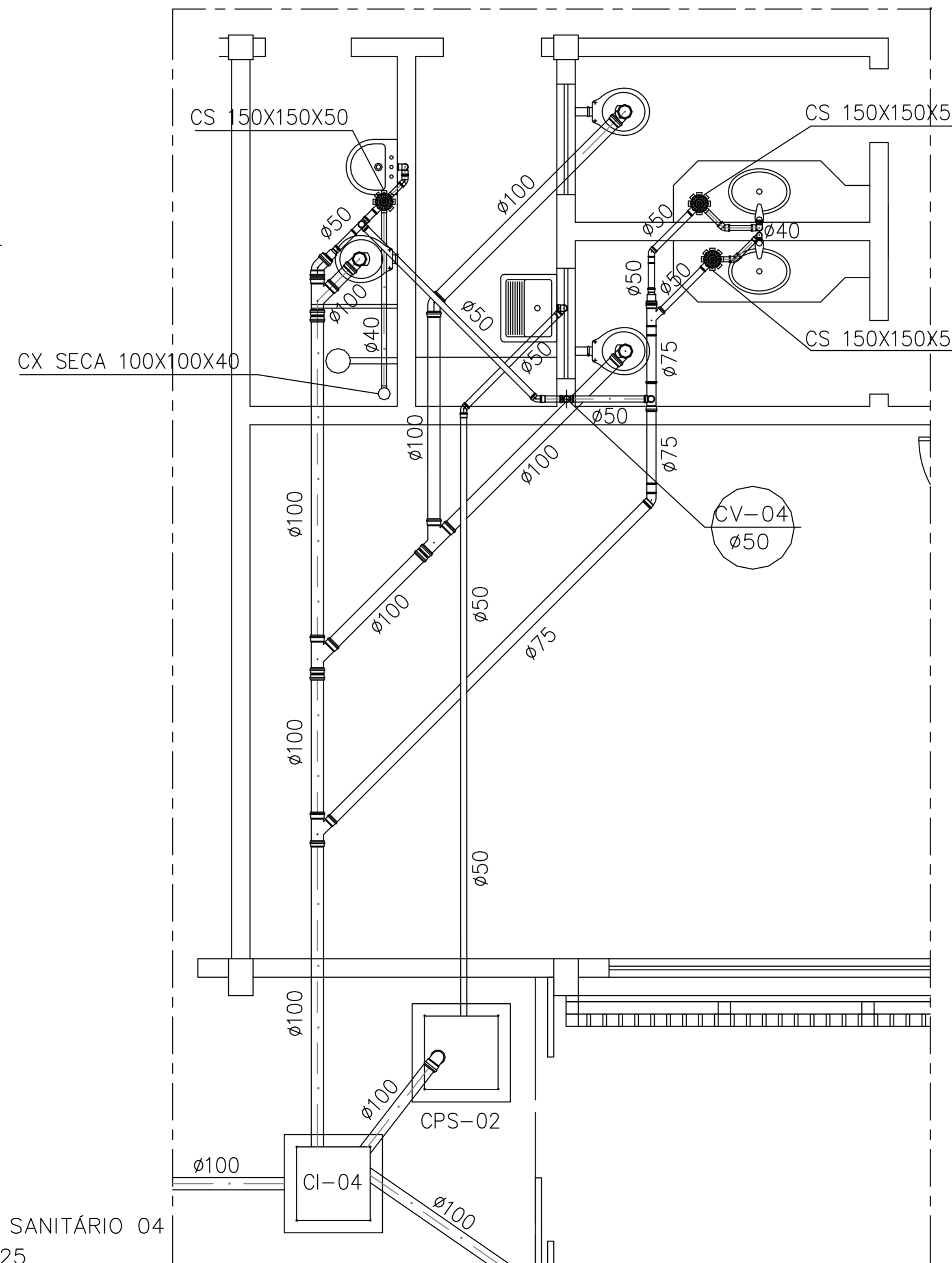
FORMATO: A1	OBSERVAÇÕES:	DATA: OUT/2020	VISTO:	REVISÃO:
-------------	--------------	----------------	--------	----------



DETALHE SANITÁRIO 01
ESC.: 1/25





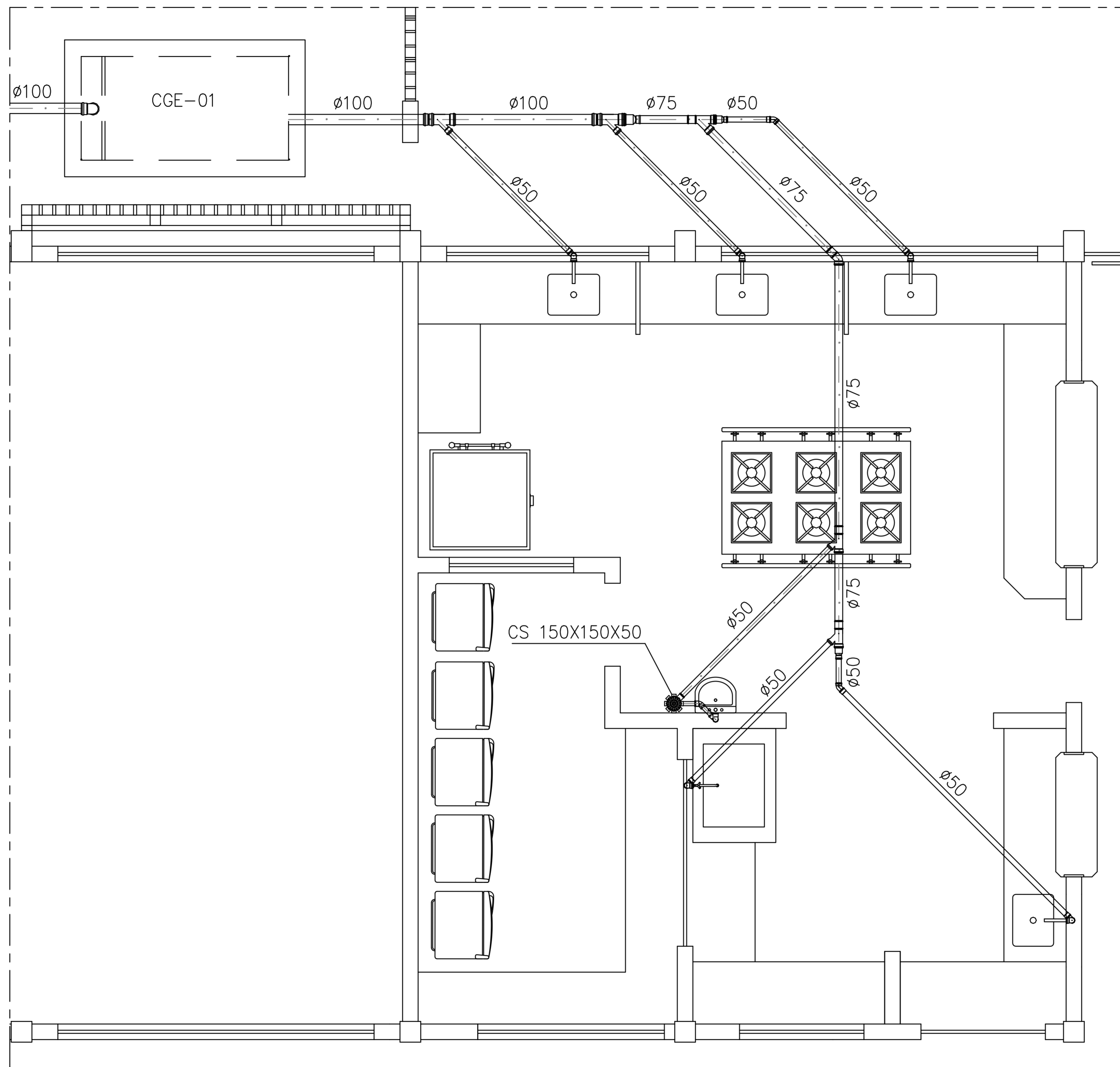
DETALHE SANITÁRIO 03
ESC.: 1/25



DETALHE SANITÁRIO 04
ESC.: 1/25

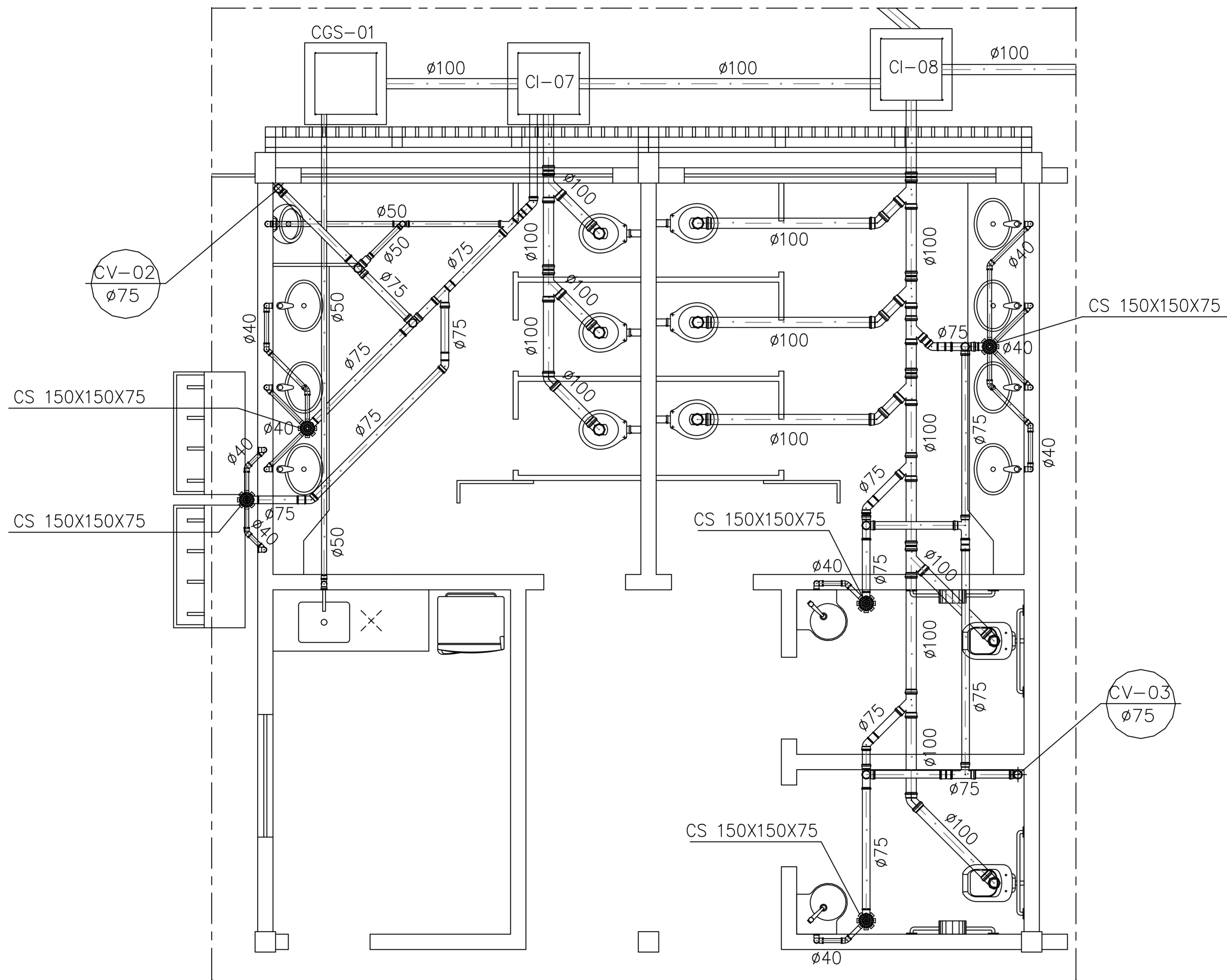
N.º	DESCRIÇÃO	RESP.	DATA
05			
04			
03			
02			
01			

REVISÃO			
 GOVERNO DO ESTADO DO ESPÍRITO SANTO SECRETARIA DE ESTADO DA EDUCAÇÃO - SEDU SEDU			
TÍTULO: REFORMA E AMPLIAÇÃO EEEM PROF. JOSÉ VEIGA DA SILVA			
ENDEREÇO: RUA PAULO ROCHA, S/N, CEP.: 29.345-000, JACARANDÁ, MARATAÍZES, ES.			
FRANCHA: DETALHE SANITÁRIO		PROJETO: HIDROSSANITÁRIO	
SUBSECRETÁRIO ESTADUAL: AURELIO MENEGUELLI RIBEIRO		ESCALA: INDICADA	
GERENTE DA GERFE: MARCELO AMORIM GONÇALVES		UNIDADE: METRO	
COORDENADOR GERAL: EDSON DE OLIVEIRA PIRES		CREA-MG: 64866/D	
AUTOR PROJETO: KLEYSIANA DE ASSIS ESPERIDON VILLELA PEDRAS		CREA-ES: 09548-D	
CO-AUTOR PROJETO:		CAU-ES:	
RESPONSÁVEL TÉCNICO:		CREA:	
ARQUIVO: MAR02-D01-HS-R00.dwg		DESENHO: FORTUNATO REBLIN ULIANA	
REFERÊNCIA:		FOLHA:	
DETALHE SANITÁRIO 01 DETALHE SANITÁRIO 03 DETALHE SANITÁRIO 04		05 13	
FORMATO: A1	OBSERVAÇÕES:	DATA: OUT/2020	VISTO:
			REVISÃO:



DETALHE SANITÁRIO 02
ESC.: 1/25

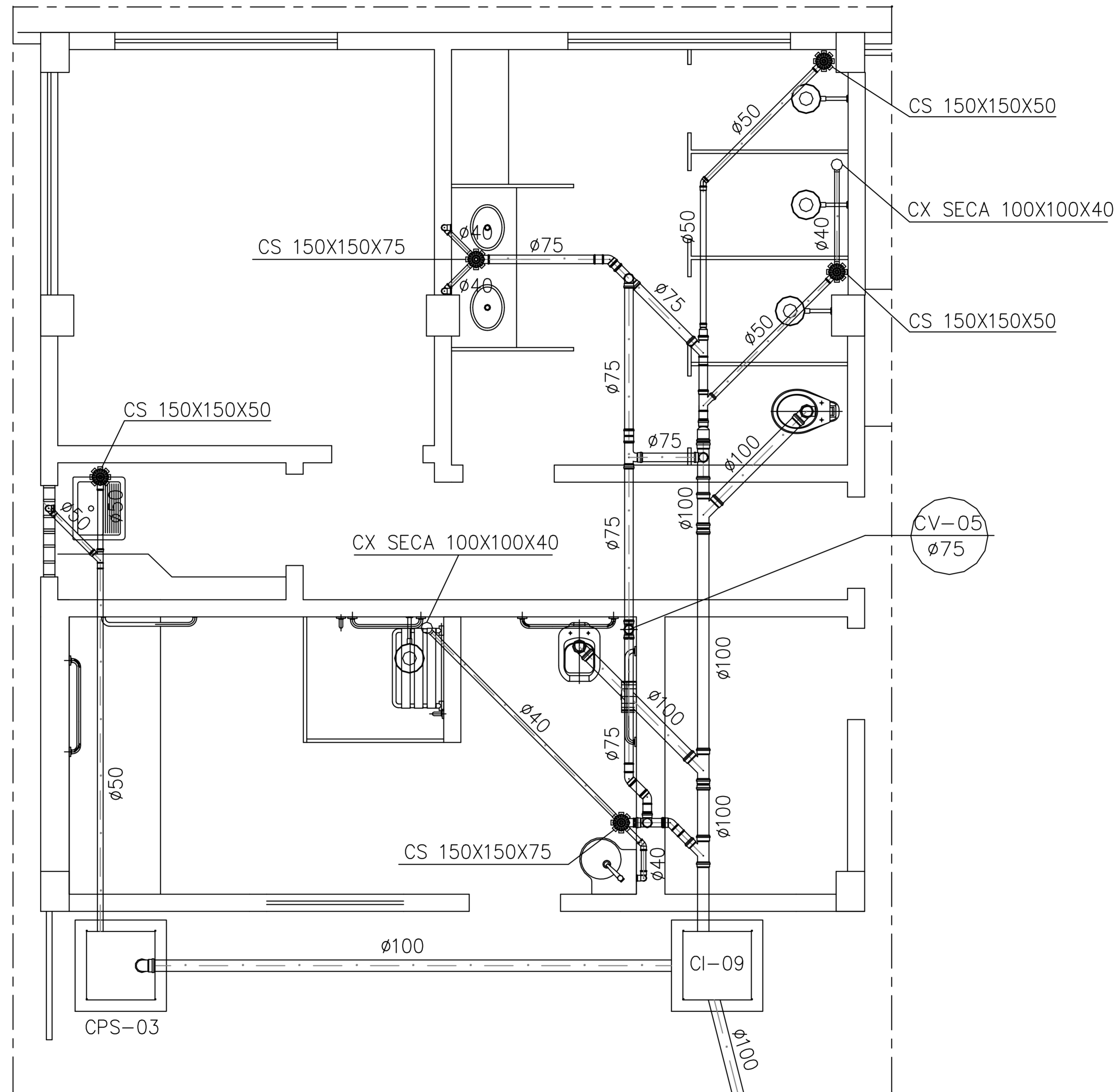
05			
04			
03			
02			
01			
N.º	DESCRIÇÃO	RESP.	DATA
REVISÃO			
		GOVERNO DO ESTADO DO ESPÍRITO SANTO SECRETARIA DE ESTADO DA EDUCAÇÃO - SEDU GERÊNCIA DE REDE FÍSICA ESCOLAR	
TÍTULO: REFORMA E AMPLIAÇÃO EEEM PROF. JOSÉ VEIGA DA SILVA			
ENDEREÇO: RUA PAULO ROCHA, S/N, CEP.: 29.345-000, JACARANDÁ, MARATAÍZES, ES.			
PRANCHA: DETALHE SANITÁRIO		PROJETO: HIDROSSANITÁRIO	
SUBSECRETÁRIO ESTADUAL: AURELIO MENEQUELLI RIBEIRO			
GERENTE DA GERFE:	MARCELO AMORIM GONÇALVES	ESCALA:	INDICADA
COORDENADOR GERAL:	EDSON DE OLIVEIRA PIRES	UNIDADE:	METRO
AUTOR PROJETO:	KLEYSIANA DE ASSIS ESPERIDON VILLELA PEDRAS	CREA-MG:	64866/D
CO-AUTOR PROJETO:		CREA-ES:	09548-D
RESPONSÁVEL TÉCNICO:		CAU-ES:	
ARQUIVO:	MAR02-D01-HS-R00.dwg	DESENHO:	FORTUNATO REBLIN ULIANA
REFERÊNCIA:	DETALHE SANITÁRIO 02	FOLHA:	06 13
FORMATO:	A1	DATA:	OUT/2020
OBSERVAÇÕES:		VISTO:	
REVISÃO:			



DETALHE SANITÁRIO 05
ESC.: 1/25



05			
04			
03			
02			
01			
N.º	DESCRIÇÃO	RESP.	DATA

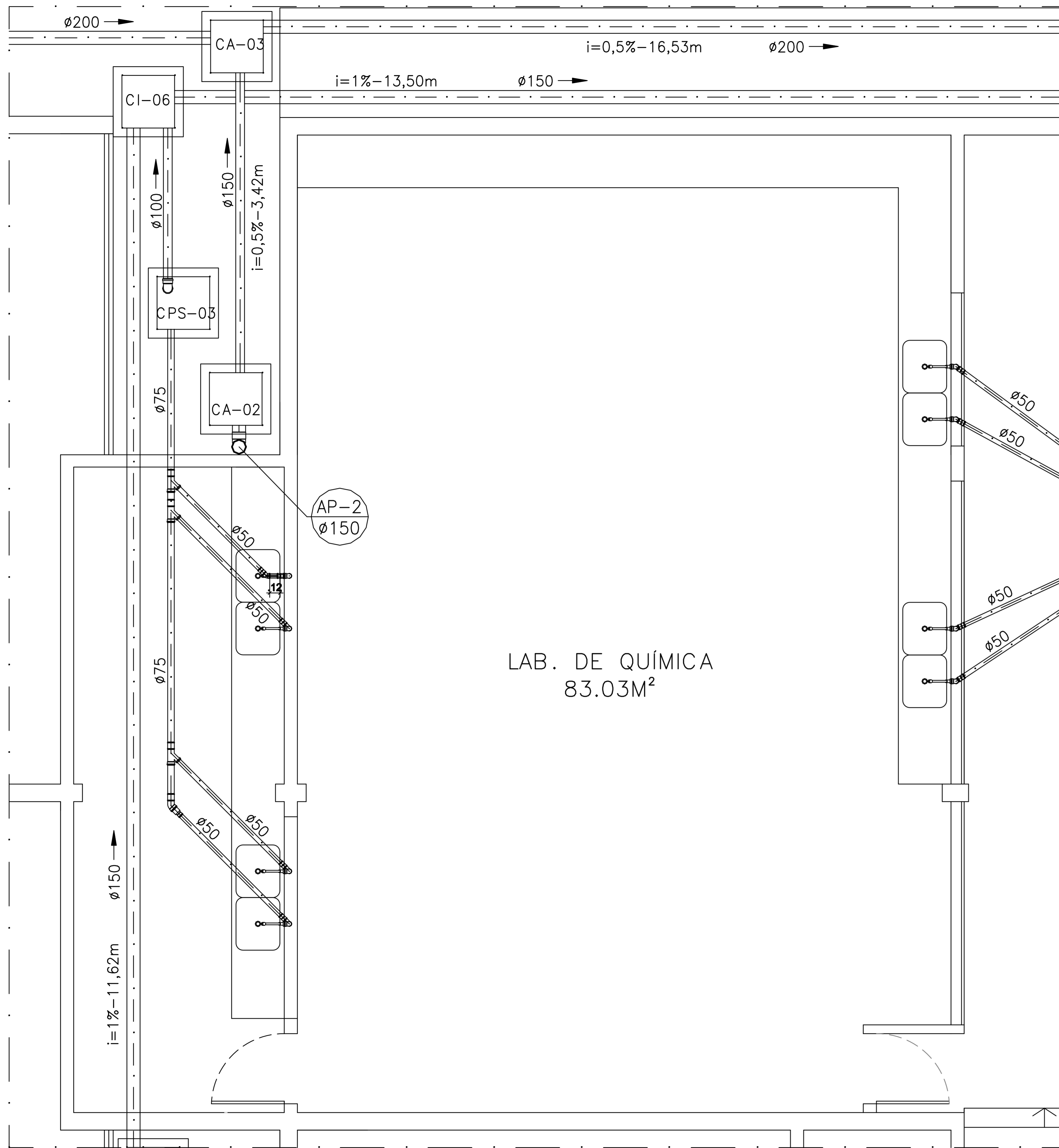
REVISÃO			
		GOVERNO DO ESTADO DO ESPÍRITO SANTO SECRETARIA DE ESTADO DA EDUCAÇÃO - SEDU GERÊNCIA DE REDE FÍSICA ESCOLAR	
TÍTULO: REFORMA E AMPLIAÇÃO EEEM PROF. JOSÉ VEIGA DA SILVA			
ENDEREÇO: RUA PAULO ROCHA, S/N, CEP.: 29.345-000, JACARANDÁ, MARATAIZES, ES.			
PRANCHA: DETALHE SANITÁRIO		PROJETO:	
SUBSECRETÁRIO ESTADUAL: AURÉLIO MENEGUELLI RIBEIRO		HIDROSSANITÁRIO	
GERENTE DA GERFE:	MARCELO AMORIM GONÇALVES	ESCALA:	INDICADA
COORDENADOR GERAL:	EDSON DE OLIVEIRA PIRES	UNIDADE:	METRO
AUTOR PROJETO:	KLEYSIANA DE ASSIS ESPERIDON VILLELA PEDRAS	CREA-NG:	64866/D
CO-AUTOR PROJETO:		CREA-ES:	09548-D
RESPONSÁVEL TÉCNICO:		CAU-ES:	
ARQUIVO:	MAR02-D01-HS-R00.dwg	CREA:	
REFERÊNCIA:	DETALHE SANITÁRIO 05	DESENHO:	FORTUNATO REBLIN ULIANA
FORMATO:	A1	DATA:	OUT/2020
OBSERVAÇÕES:		VISTO:	
REVISÃO:		REVISÃO:	
			07 13



DETALHE SANITÁRIO 06
ESC.: 1/25

N°.	DESCRIÇÃO	RESP.	DATA
05			
04			
03			
02			
01			

REVISÃO			
 GOVERNO DO ESTADO DO ESPÍRITO SANTO SECRETARIA DE ESTADO DA EDUCAÇÃO - SEDU SEDU GERÊNCIA DE REDE FÍSICA ESCOLAR			
TÍTULO: REFORMA E AMPLIAÇÃO EEEM PROF. JOSÉ VEIGA DA SILVA			
ENDEREÇO: RUA PAULO ROCHA, S/N, CEP.: 29.345-000, JACARANDÁ, MARATAÍZES, ES.			
FRANCHA: DETALHE SANITÁRIO		PROJETO: HIDROSSANITÁRIO	
SUBSECRETÁRIO ESTADUAL: AURELIO MENEGUELLI RIBEIRO		ESCALA: INDICADA	
GERENTE DA GERFE: MARCELO AMORIM GONÇALVES		UNIDADE: METRO	
COORDENADOR GERAL: EDSON DE OLIVEIRA PIRES		CREA-MG: 64866/D	
AUTOR PROJETO: KLEYSIANA DE ASSIS ESPERIDON VILLELA PEDRAS		CREA-ES: 09548-D	
CO-AUTOR PROJETO:		CAU-ES:	
RESPONSÁVEL TÉCNICO:		CREA:	
ARQUIVO: MAR02-D01-HS-R00.dwg		DESENHO: FORTUNATO REBLIN ULIANA	
REFERÊNCIA: DETALHE SANITÁRIO 06			FOLHA: 08 13
FORMATO: A1	OBSERVAÇÕES:	DATA: OUT/2020	VISTO: REVISÃO:



LAB. DE QUÍMICA
83.03M²

DETALHE SANITÁRIO 01
ESC.: 1/25

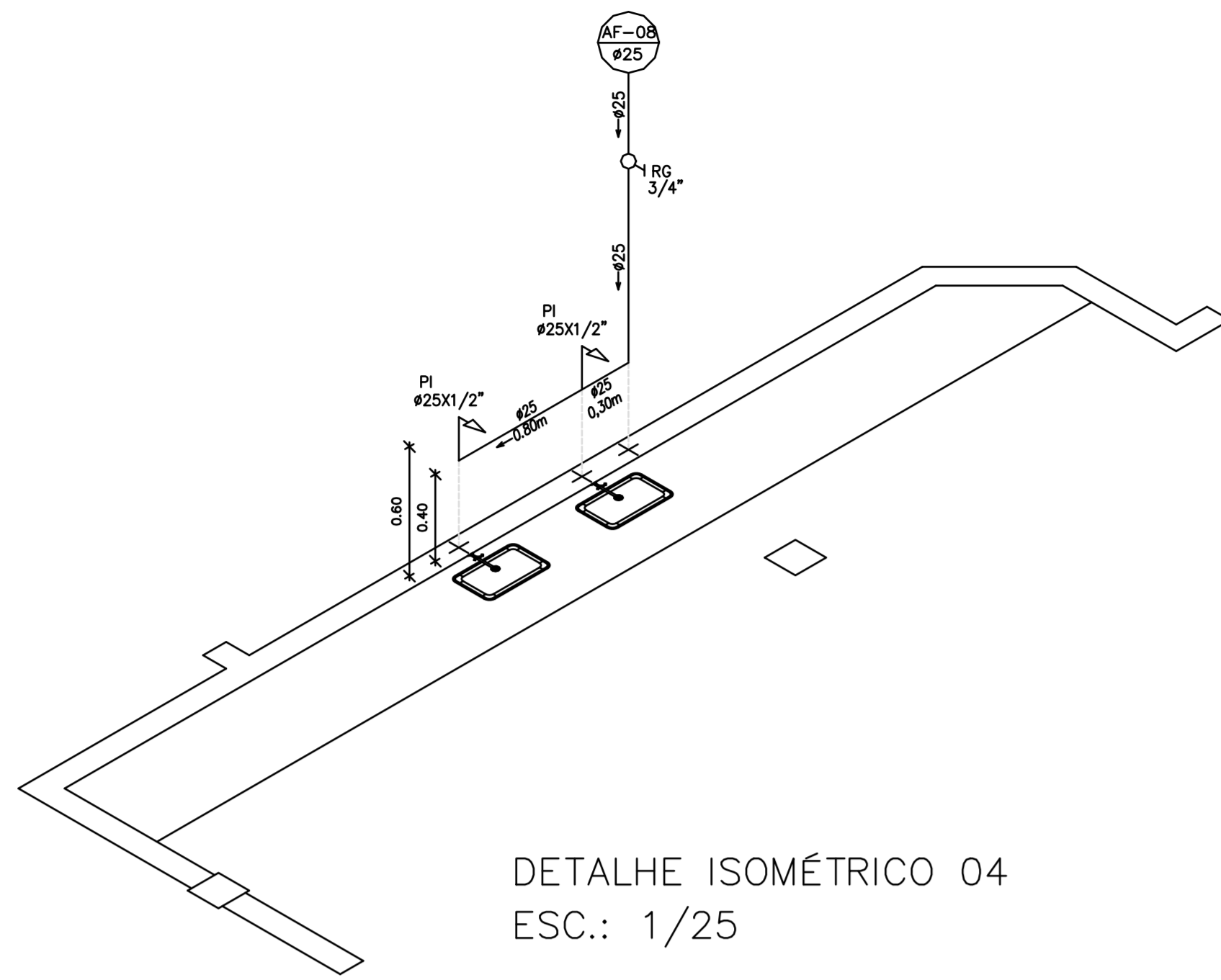
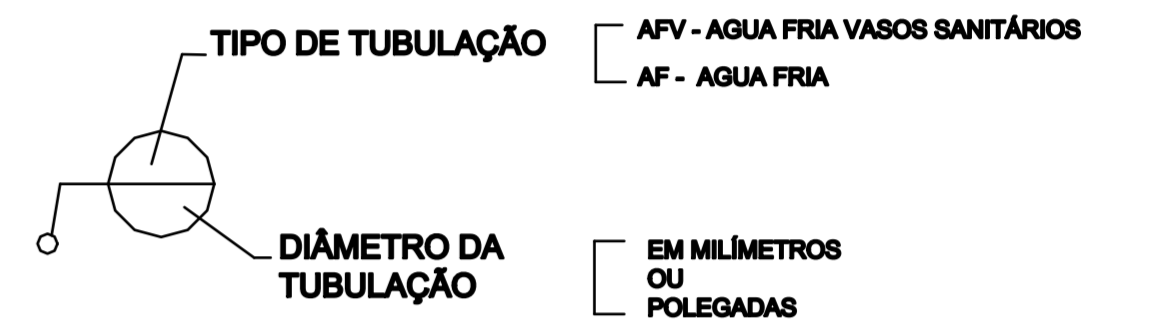
05			
04			
03			
02			
01			
N.º	DESCRIÇÃO	RESP.	DATA
REVISÃO			
 GOVERNO DO ESTADO DO ESPÍRITO SANTO SECRETARIA DE ESTADO DA EDUCAÇÃO - SEDU SEDU GERÊNCIA DE REDE FÍSICA ESCOLAR			
TÍTULO: REFORMA E AMPLIAÇÃO EEEFM TEÓFILO PAULINO			
ENDEREÇO: AV. KURT LEWIN, 654, DOMINGOS MARTINS - ES, 29260-000			
FRANCHA: DETALHE SANITÁRIO		PROJETO: HIDROSSANITÁRIO	
SUBSECRETÁRIO ESTADUAL: AURÉLIO MENEGUELLI RIBEIRO			
GERENTE DA GERFE: MARCELO AMORIM GONÇALVES	ESCALA: INDICADA	UNIDADE: METRO	
COORDENADOR GERAL EPC: EDSON DE OLIVEIRA PIRES	CREA-MG: 64866/D	VISTO:	
AUTOR PROJETO: KLEYSIANA DE ASSIS ESPERIDON VILLELA PEDRAS	CREA-ES: 9548/D	VISTO:	
CO-AUTOR PROJETO:	CAU-ES:	VISTO:	
RESPONSÁVEL TÉCNICO:	CREA:	VISTO:	
ARQUIVO: DOM04-D01-HS-R00.dwg	DESENHO:	VISTO:	
REFERÊNCIA: DETALHE SANITÁRIO 01			FOLHA: 09 13
FORMATO: A1	OBSERVAÇÕES:	DATA: NOV/2020	VISTO: REVISÃO: R00

ALTURA DOS PONTOS DE UTILIZAÇÃO

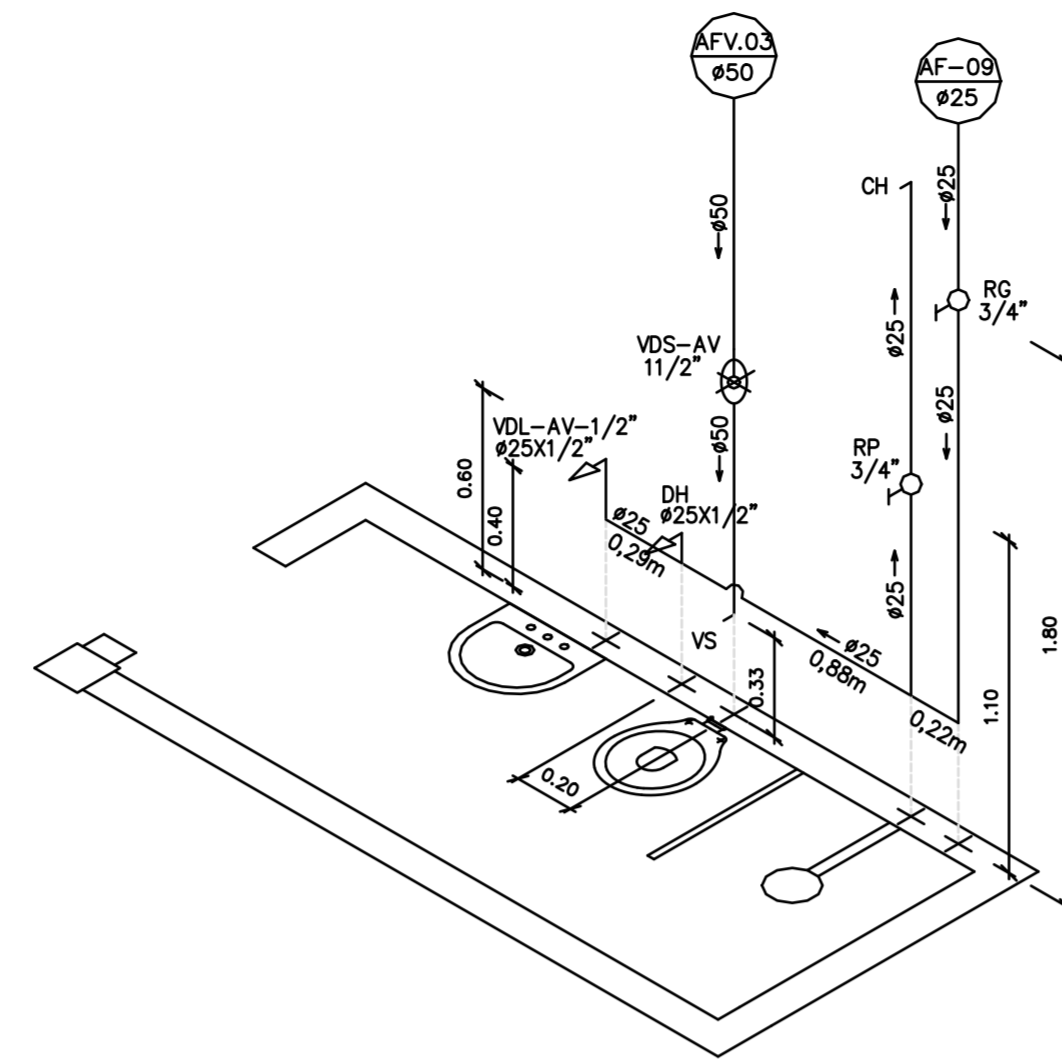
TIPO	DESCRIÇÃO	ALTURA (m)
BE	BEBEDOURO COLETIVO / BEBEDOURO INDIVIDUAL	0,60
CH	CHUVEIRO ANTI-VANDALISMO	2,10
DH	DUCHA HIGIÊNICA	0,50
FI	FILTRO	1,30
MIC	MICTÓRIO	1,05
PI	PIA - TORNEIRA NA BANCADA	0,60
RG	REGISTRO DE GAVETA	1,80
RP	REGISTRO DE PRESSÃO (CHUVEIRO)	1,10
TO	TANQUE TORNEIRA NA PAREDE	1,10
T.ESC.	TORNEIRA DE ESCOVÁRIO ANTI-VANDALISMO	0,90
T.L.	TORNEIRA DE LIMPEZA	0,40
VDL-AV	LAVATÓRIO COM TORNEIRA NA BANCADA ANTI-VANDALISMO	1,00
VDS-AV	VASO SANITÁRIO COM VÁLVULA DE DESCARGA ANTI-VANDALISMO	1,10
VDS-PNE	VASO SANITÁRIO COM VÁLVULA DE DESCARGA PARA PNE	1,00
VS	VASO SANITÁRIO	0,33

NOTA: ALTURA DO PONTO EM RELAÇÃO AO PISO ACABADO

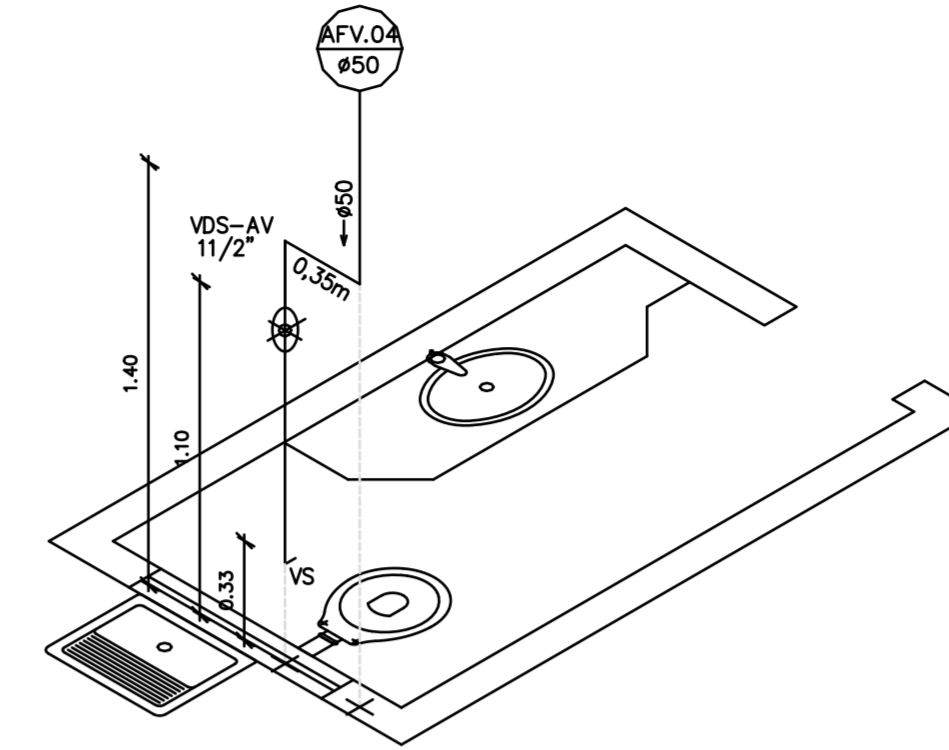
LEGENDA



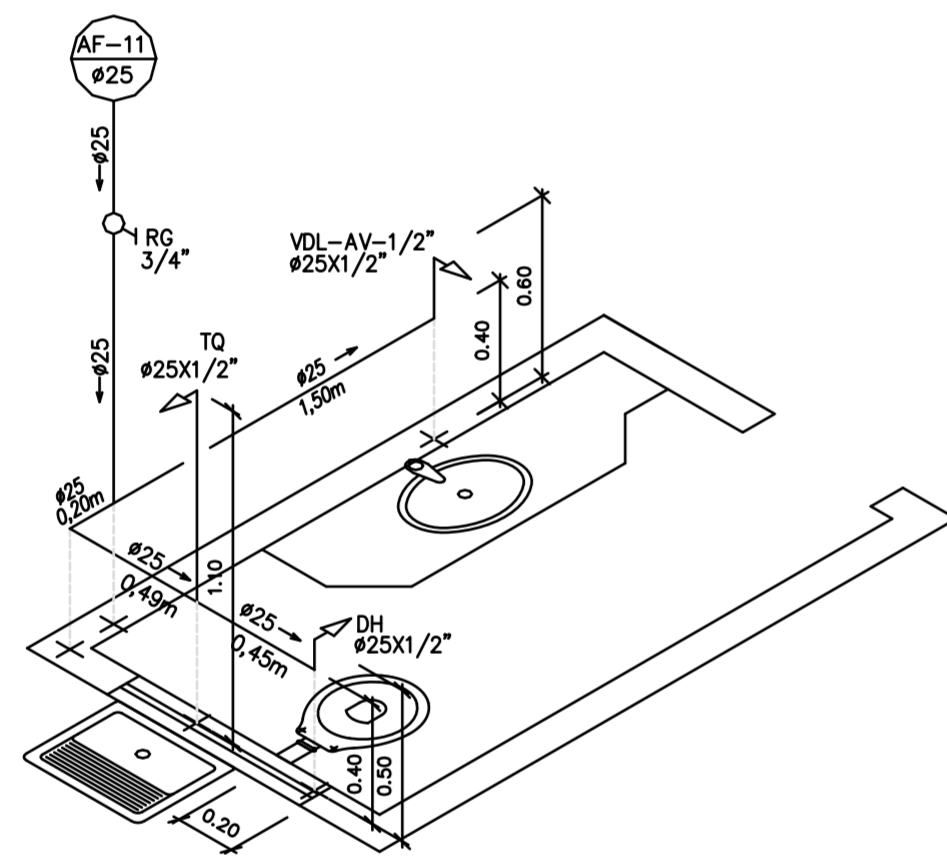
DETALHE ISOMÉTRICO 04
ESC.: 1/25



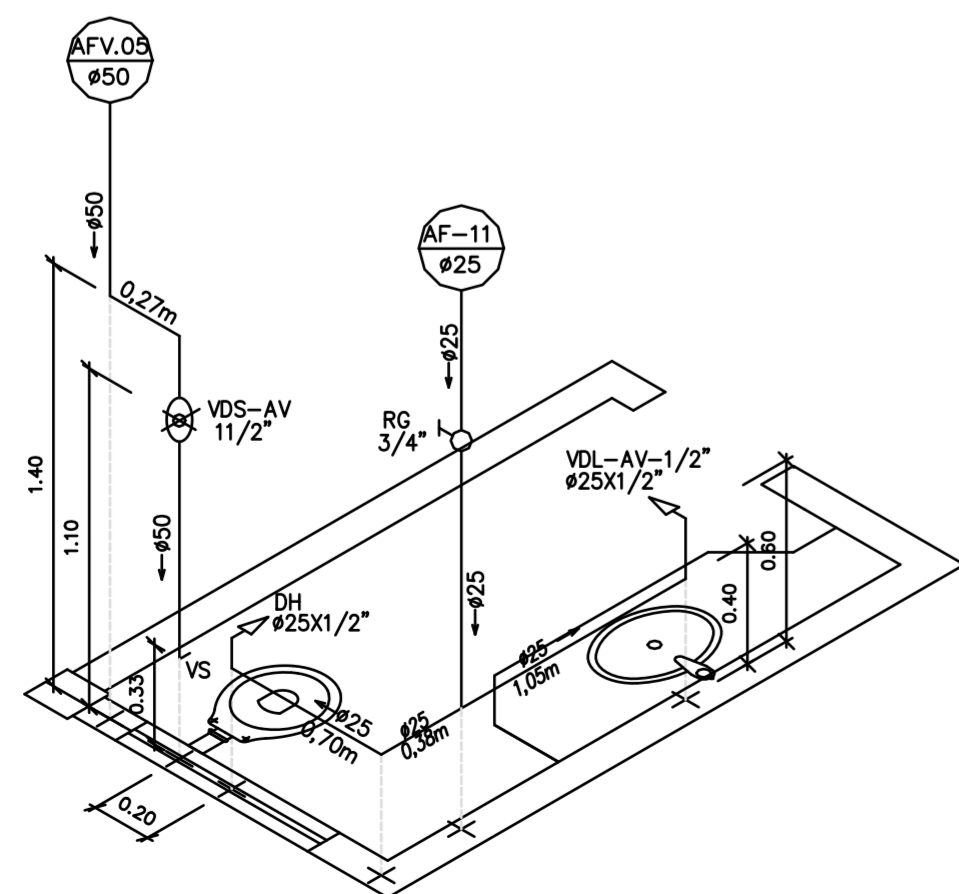
DETALHE ISOMÉTRICO 05
ESC.: 1/25



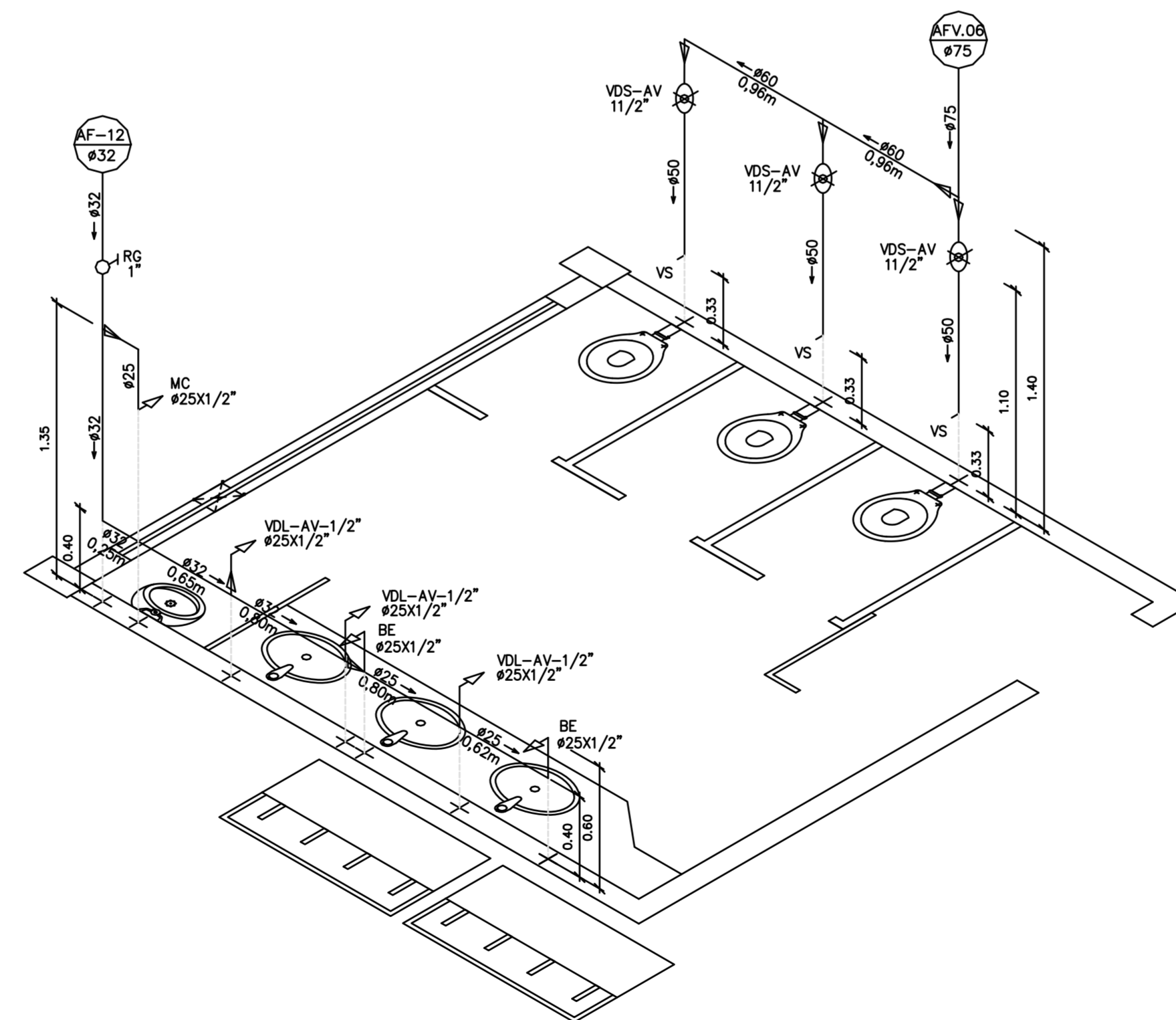
DETALHE ISOMÉTRICO 06 (01/02)
ESC.: 1/25



DETALHE ISOMÉTRICO 06 (02/02)
ESC.: 1/25



DETALHE ISOMÉTRICO 07
ESC.: 1/25



DETALHE ISOMÉTRICO 08
ESC.: 1/25

N.º	DESCRIÇÃO	RESP.	DATA
05			
04			
03			
02			
01			

REVISÃO

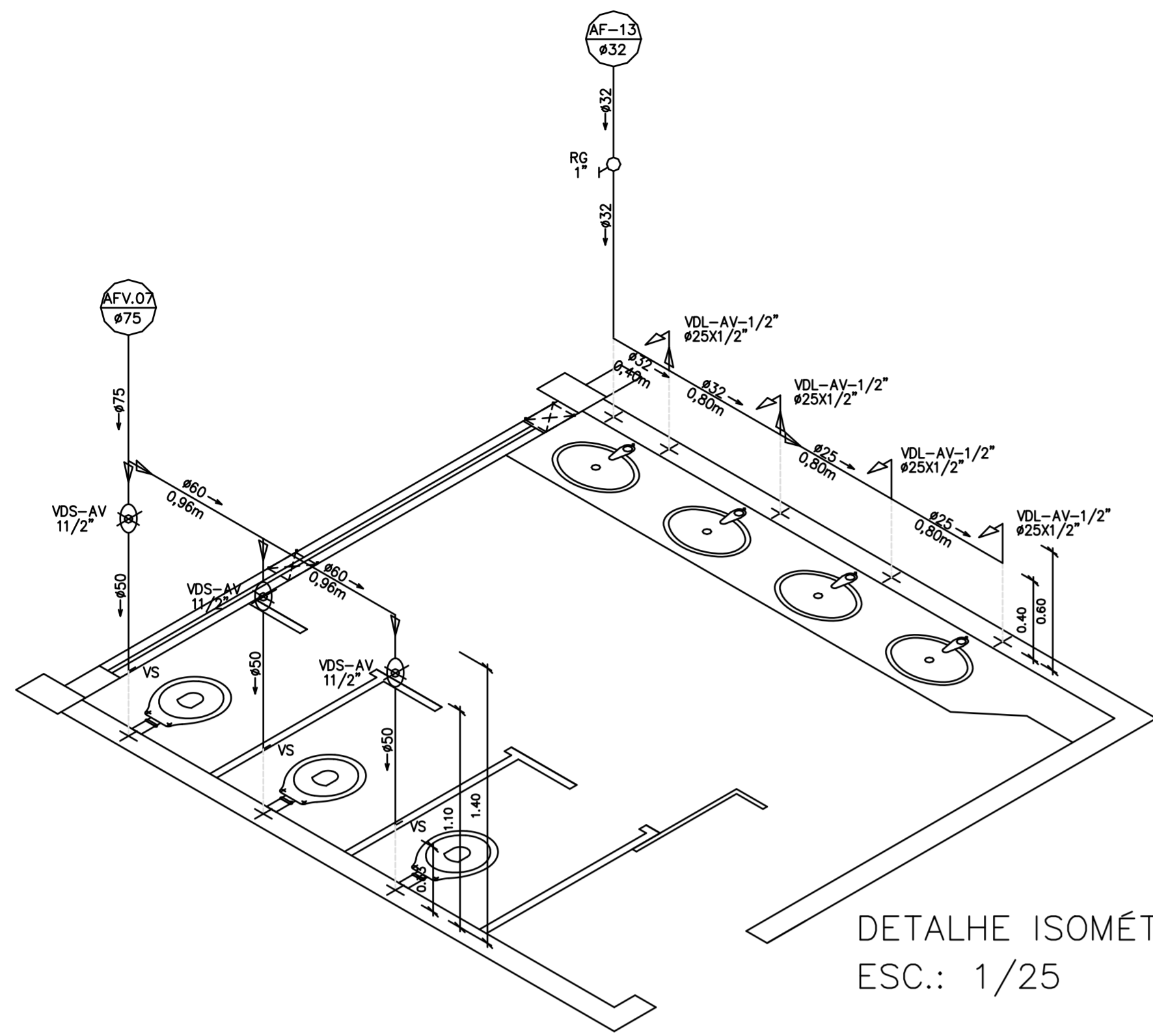
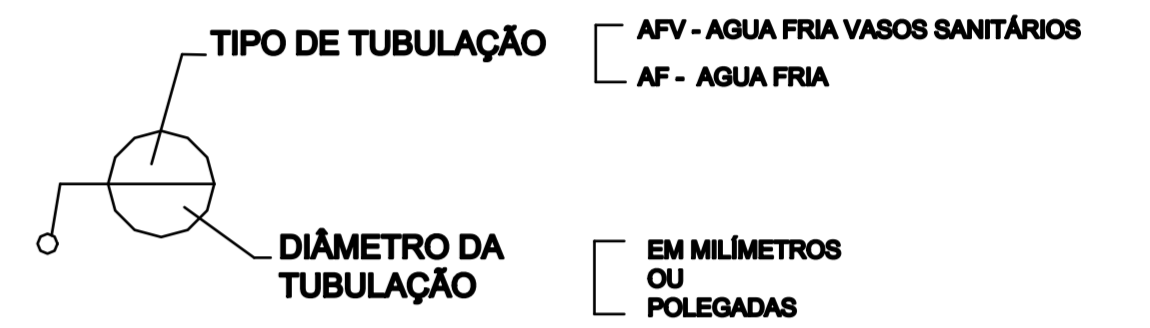
 <p>GOVERNO DO ESTADO DO ESPÍRITO SANTO SECRETARIA DE ESTADO DA EDUCAÇÃO - SEDU</p>		<p>GERÊNCIA DE REDE FÍSICA ESCOLAR</p>	
		<p>SEDU</p>	
<p>TÍTULO: REFORMA E AMPLIAÇÃO EEM PROF. JOSÉ VEIGA DA SILVA</p>			
<p>ENDEREÇO: RUA PAULO ROCHA, S/N, CEP.: 29.345-000, JACARANDÁ, MARATAÍZES, ES.</p>			
<p>PRANCHA: DETALHE ISOMÉTRICO</p>		<p>PROJETO: HIDROSSANITÁRIO</p>	
<p>SUBSECRETÁRIO ESTADUAL: AURELIO MENEGUELLI RIBEIRO</p>		<p>GERENTE DA GERFE: MARCELO AMORIM GONÇALVES</p>	
<p>COORDENADOR GERAL: EDSON DE OLIVEIRA PIRES</p>		<p>ESCALA: INDICADA</p>	
<p>AUTOR PROJETO: KLEYSIANA DE ASSIS ESPERIDON VILLELA PEDRAS</p>		<p>UNIDADE: METRO</p>	
<p>CO-AUTOR PROJETO:</p>		<p>CREA-MG: 64866/D</p>	
<p>RESPONSÁVEL TÉCNICO:</p>		<p>CREA-ES: 09548-D</p>	
<p>ARQUIVO: MAR02-D01-HS-R00.dwg</p>		<p>CAU-ES:</p>	
<p>REFERÊNCIA: DETALHE ISOMÉTRICO 04 DETALHE ISOMÉTRICO 05 DETALHE ISOMÉTRICO 06 DETALHE ISOMÉTRICO 07 DETALHE ISOMÉTRICO 08</p>		<p>DESENHO: FORTUNATO REBLIN ULIANA</p>	
<p>FORMATO: A1</p>		<p>DATA: OUT/2020</p>	
<p>OBSERVAÇÕES:</p>		<p>VISTO:</p>	
<p>REVISÃO:</p>		<p>FOLHA: 10 / 13</p>	

ALTURA DOS PONTOS DE UTILIZAÇÃO

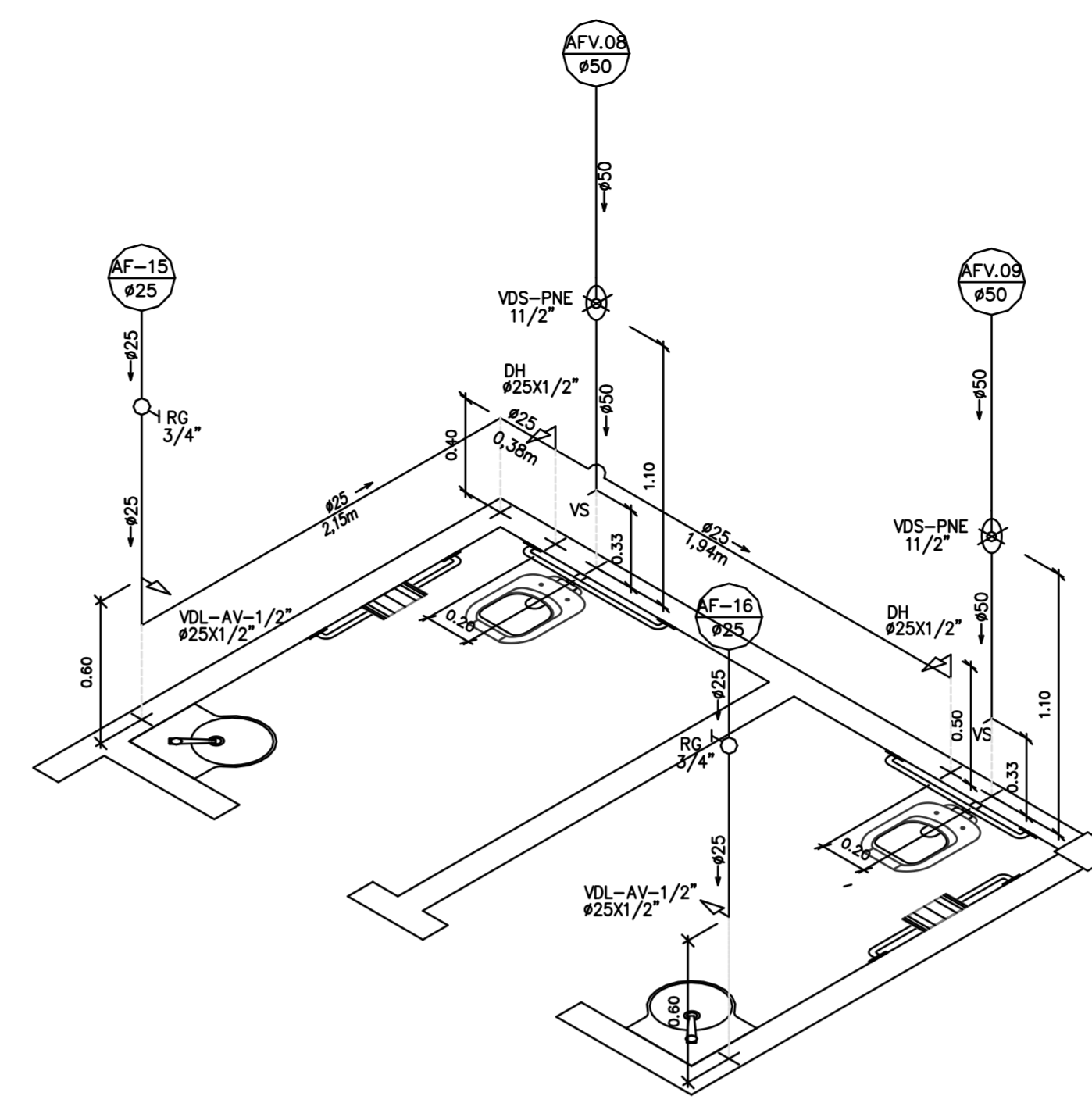
TIPO	DESCRIÇÃO	ALTURA (m)
BE	BEBEDOURO COLETIVO / BEBEDOURO INDIVIDUAL	0,60
CH	CHUVEIRO ANTI-VANDALISMO	2,10
DH	DUCHA HIGIÊNICA	0,50
FI	FILTRO	1,30
MIC	MICTÓRIO	1,05
PI	PIA - TORNEIRA NA BANCADA	0,60
RG	REGISTRO DE GAVETA	1,80
RP	REGISTRO DE PRESSÃO (CHUVEIRO)	1,10
TO	TANQUE TORNEIRA NA PAREDE	1,10
T.ESC.	TORNEIRA DE ESCOVÁRIO ANTI-VANDALISMO	0,90
T.L.	TORNEIRA DE LIMPEZA	0,40
VDL-AV	LAVATÓRIO COM TORNEIRA NA BANCADA ANTI-VANDALISMO	1,00
VDS-AV	VASO SANITÁRIO COM VÁLVULA DE DESCARGA ANTI-VANDALISMO	1,10
VDS-PNE	VASO SANITÁRIO COM VÁLVULA DE DESCARGA PARA PNE	1,00
VS	VASO SANITÁRIO	0,33

NOTA: ALTURA DO PONTO EM RELAÇÃO AO PISO ACABADO

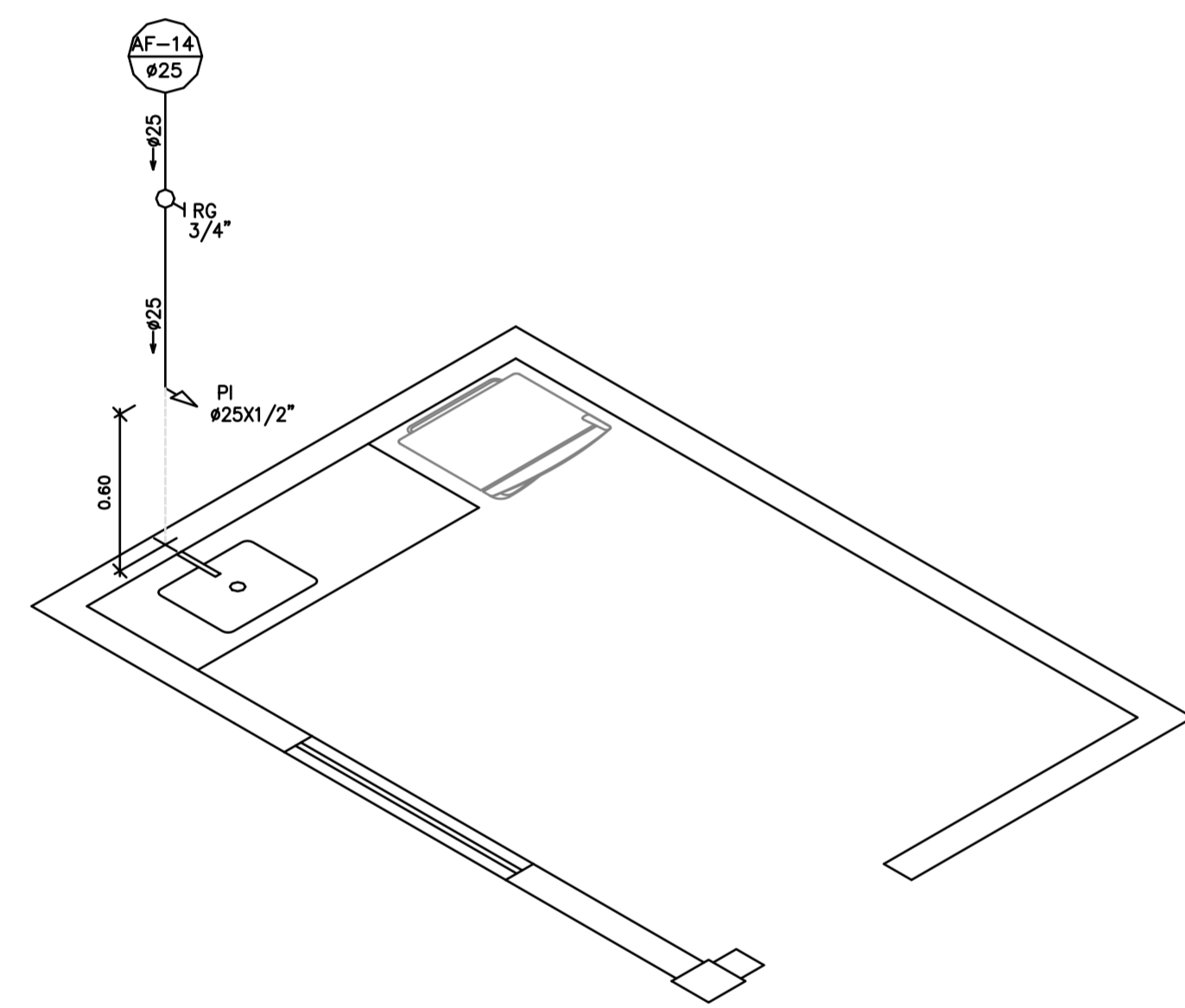
LEGENDA



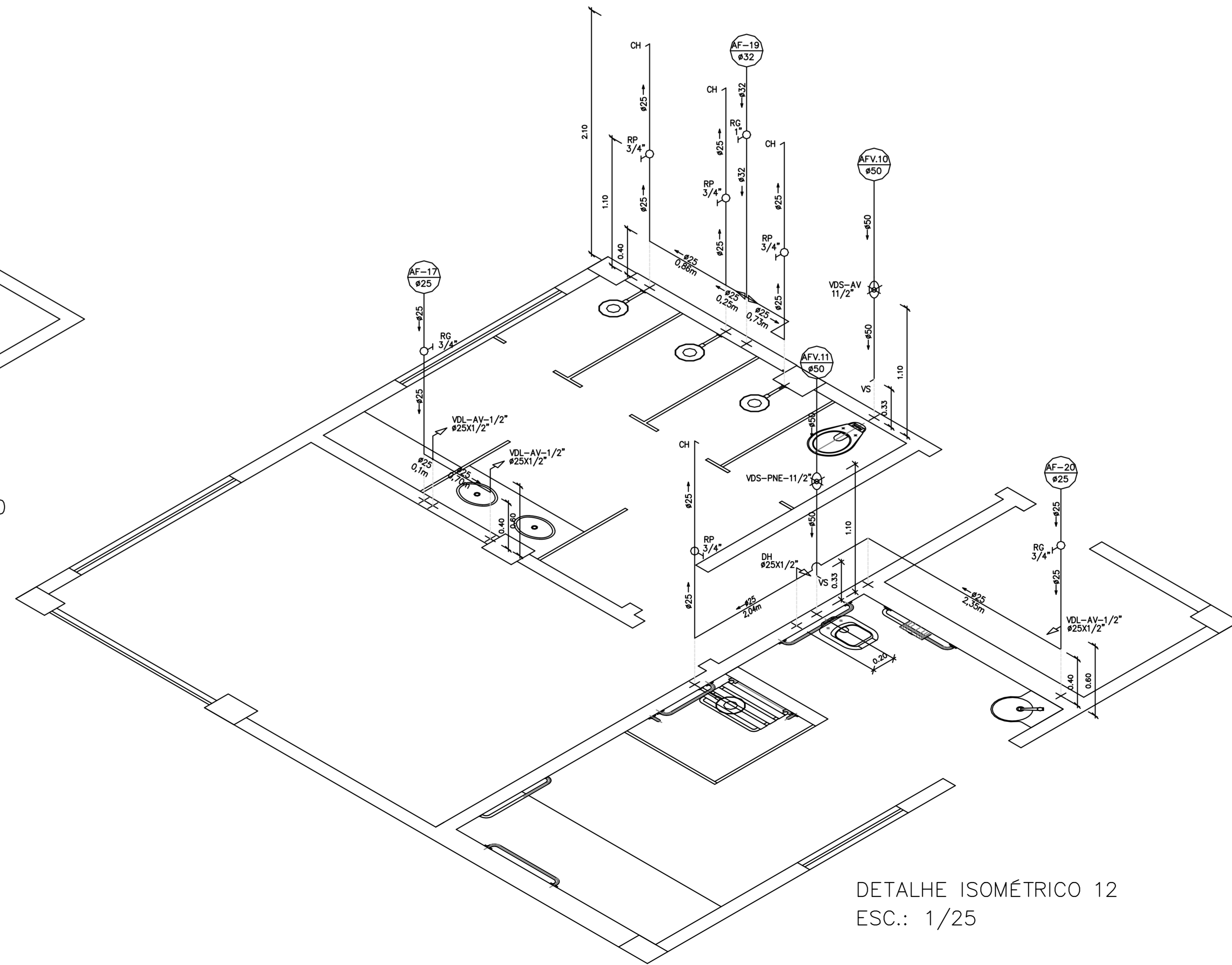
DETALHE ISOMÉTRICO 09
ESC.: 1/25



DETALHE ISOMÉTRICO 11
ESC.: 1/25





DETALHE ISOMÉTRICO 10
ESC.: 1/25

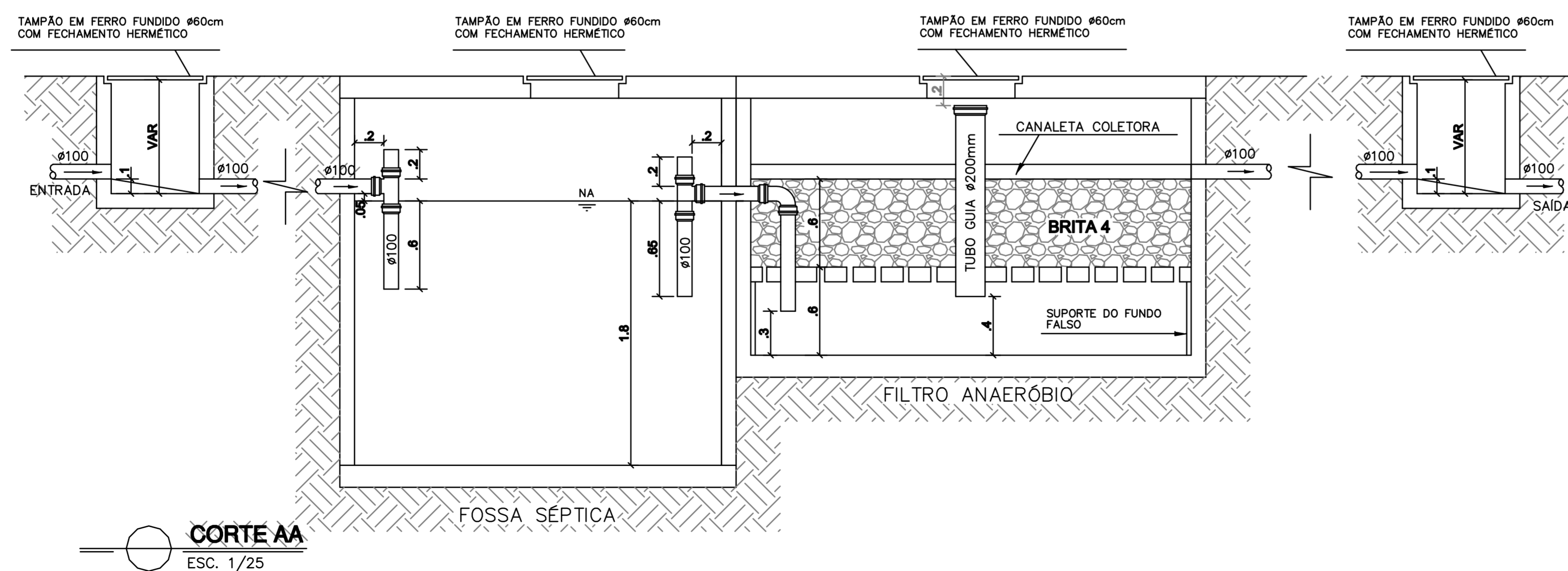
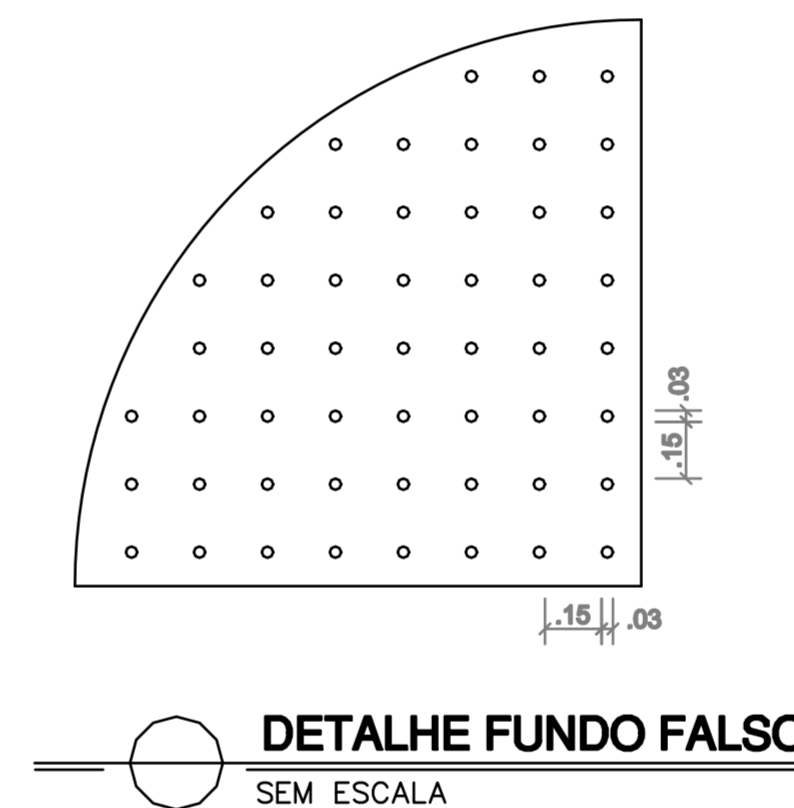
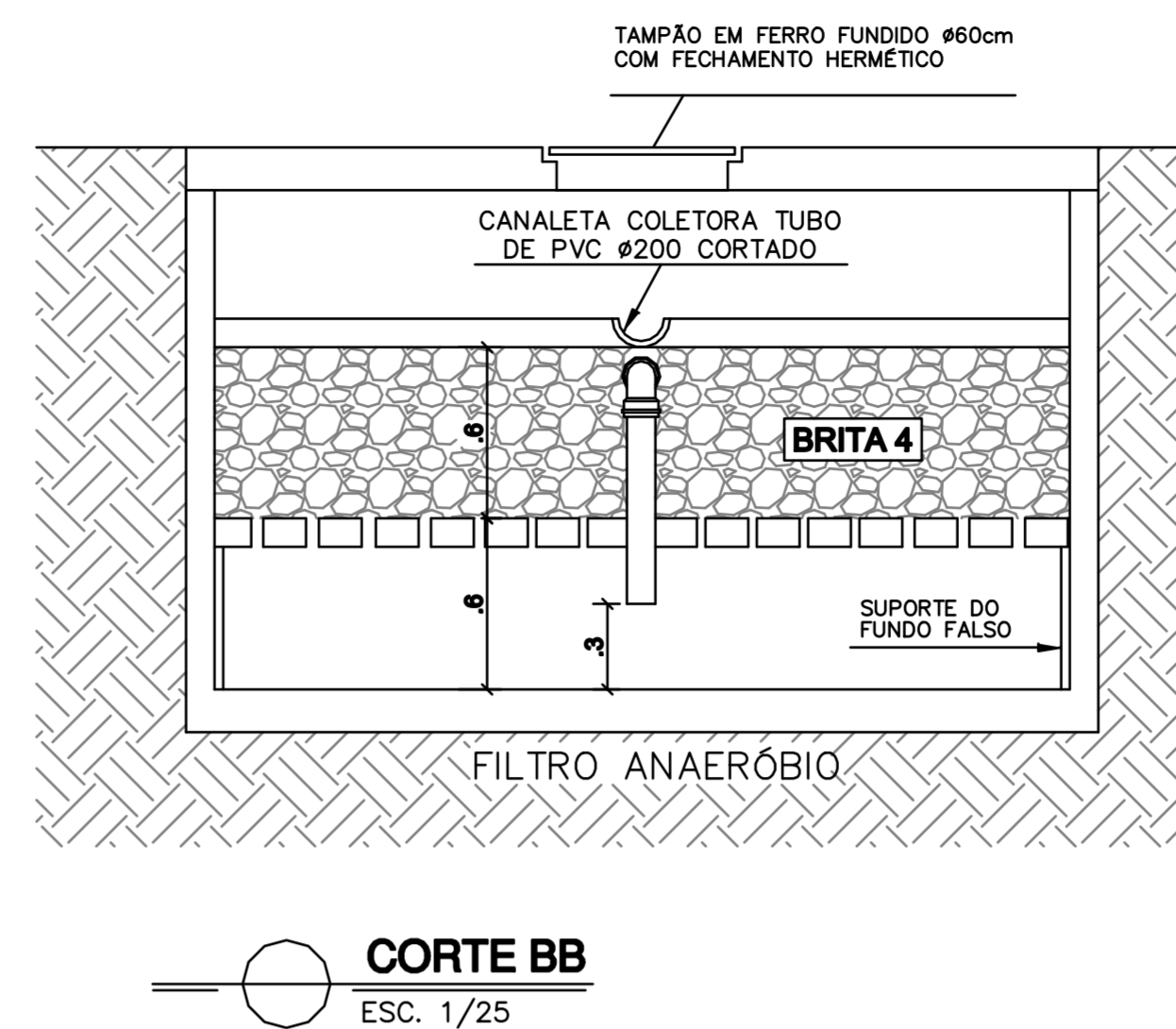
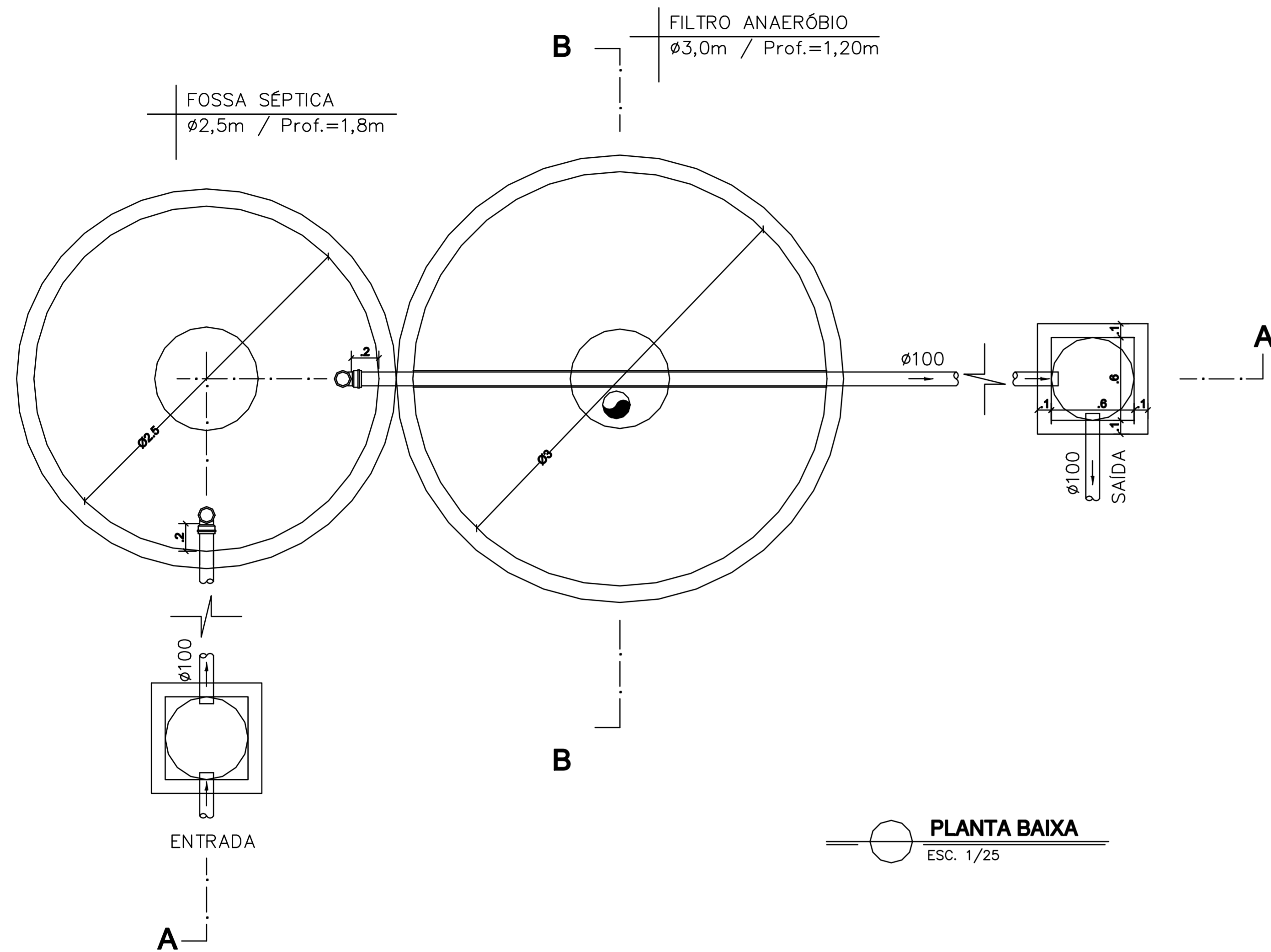


DETALHE ISOMÉTRICO 12
ESC.: 1/25

N.º	DESCRIÇÃO	RESP.	DATA
05			
04			
03			
02			
01			

REVISÃO

 <p>GOVERNO DO ESTADO DO ESPÍRITO SANTO SECRETARIA DE ESTADO DA EDUCAÇÃO - SEDU SEDU</p>		<p>GERÊNCIA DE REDE FÍSICA ESCOLAR</p>	
		<p>TÍTULO: REFORMA E AMPLIAÇÃO DEEM PROF. JOSÉ VEIGA DA SILVA</p>	
<p>ENDEREÇO: RUA PAULO ROCHA, S/N, CEP.: 29.345-000, JACARANDÁ, MARATAÍZES, ES.</p>			
<p>PRANCHA: DETALHE ISOMÉTRICO</p>		<p>PROJETO: HIDROSSANITÁRIO</p>	
<p>SUBSECRETÁRIO ESTADUAL: AURELIO MENEQUELLI RIBEIRO</p>		<p>GERENTE DA GERFE: MARCELO AMORIM GONÇALVES</p>	<p>ESCALA: INDICADA</p>
<p>COORDENADOR GERAL: EDSON DE OLIVEIRA PIRES</p>		<p>AUTOR PROJETO: KLEYSIANA DE ASSIS ESPERIDON VILLELA PEDRAS</p>	<p>UNIDADE: METRO</p>
<p>RESPONSÁVEL TÉCNICO:</p>		<p>CO-AUTOR PROJETO:</p>	<p>CREA-MG: 64866/D</p>
<p>ARQUIVO: MAR02-D01-HS-R00.dwg</p>		<p>REFERÊNCIA:</p>	<p>CREA-ES: 09548-D</p>
<p>FORMATO: A1</p>		<p>DESENHO: FORTUNATO REBLIN ULIANA</p>	<p>CAU-ES:</p>
<p>OBSERVAÇÕES:</p>		<p>REFERÊNCIA:</p>	<p>CAU-ES:</p>
<p>DATA: OUT/2020</p>		<p>DETALHE ISOMÉTRICO 09</p>	<p>DETALHE ISOMÉTRICO 10</p>
<p>VISTO:</p>		<p>DETALHE ISOMÉTRICO 11</p>	<p>DETALHE ISOMÉTRICO 12</p>
<p>REVISÃO:</p>		<p>11 13</p>	



SIMBOLOGIA	
	TUBULAÇÃO DE ESGOTO
	INDICAÇÃO DE SENTIDO DE FLUXO

NOTAS	
NORMAS DE REFERÊNCIA:	
- NBR 8160/99: ESGOTO SANITÁRIO.	
- NBR 7229/93: TANQUES SÉPTICOS	
- NBR 13969/97: UNIDADES DE TRATAMENTO COMPLEMENTAR	
NOTAS PARA TODAS AS CAIXAS:	
1- É IMPRESCINDÍVEL VERIFICAR A DIMENSÃO DE CADA CAIXA ALÉM DAS POSIÇÕES, BITOLAS REAIS DE ENTRADA E SAÍDA DOS TUBOS NAS PLANTAS BAIXAS.	
2- TODAS AS CAIXAS DEVERÃO SER FEITAS EM BLOCOS DE CONCRETO.	
3- REVESTIR INTERNAMENTE COM REBOCO IMPERMEABILIZANDO AS PAREDES.	
4- FAZER TODOS OS CANTOS INTERNOS ABAULADOS PARA FIXAÇÃO DA MANTA.	
5- IDENTIFICAR AS FUNÇÕES NA TAMPA.	
6- FECHAR HERMETICAMENTE CADA UMA DAS CAIXAS COMO FORMA DE PREVENÇÃO A DENGUE.	
7- NA EXECUÇÃO DAS CAIXAS E MANUTENÇÃO DAS MESMAS, DEVEM SER ESTUDADAS FORMAS DE PREVENÇÃO CONTRA DENGUE.	
NOTAS GERAIS:	
1- TUBULAÇÃO E CONEXÕES EM PVC RÍGIDO.	
2- DIMENSÕES DOS TUBOS EM MILÍMETROS.	
3- COTAS EM METRO.	
4- AS TUBULAÇÕES DE ESGOTO COM DIÂMETRO DE $\phi 100mm$, EM TRECHOS HORIZONTAIS, DEVERÃO APRESENTAR DECLIVIDADES CONSTANTES DE 1,0%.	
5- FOSSA SÉPTICA E FILTRO ANAERÓBIO EM ANÉIS DE CONCRETO.	

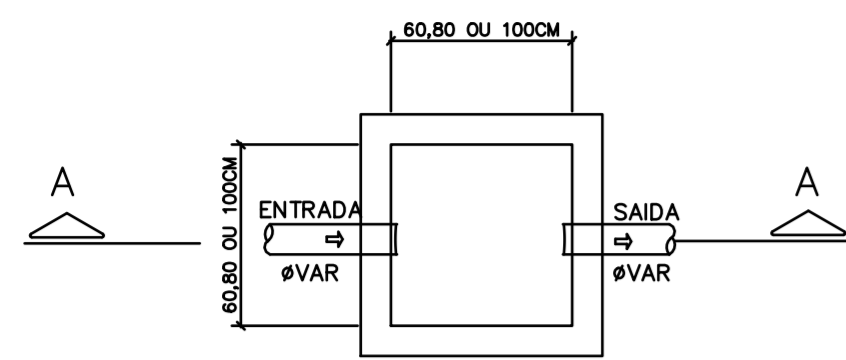
N.º	DESCRIÇÃO	RESP.	DATA
05			
04			
03			
02			
01			

REVISÃO

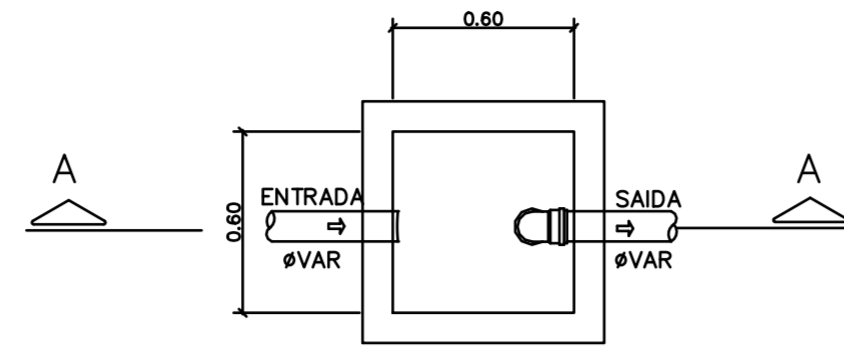
	GOVERNO DO ESTADO DO ESPÍRITO SANTO SECRETARIA DE ESTADO DA EDUCAÇÃO - SEDU GERÊNCIA DE REDE FÍSICA ESCOLAR	
	REFORMA E AMPLIAÇÃO EEEM PROF. JOSÉ VEIGA DA SILVA	
	ENDEREÇO: RUA PAULO ROCHA, S/N, CEP.: 29.345-000, JACARANDÁ, MARATAÍZES, ES.	

TÍTULO: REFORMA E AMPLIAÇÃO EEEM PROF. JOSÉ VEIGA DA SILVA	
ENDEREÇO: RUA PAULO ROCHA, S/N, CEP.: 29.345-000, JACARANDÁ, MARATAÍZES, ES.	
PRANCHA: DETALHE SANITÁRIO	PROJETO: HIDROSSANITÁRIO
SUBSECRETÁRIO ESTADUAL: AURELIO MENEGUELLI RIBEIRO	ESCALA: INDICADA UNIDADE: METRO
GERENTE DA GERFE: MARCELO AMORIM GONÇALVES	CREA-MG: 64866/D VISTO:
COORDENADOR GERAL: EDSON DE OLIVEIRA PIRES	CREA-ES: 09548-D VISTO:
AUTOR PROJETO: KLEYSIANA DE ASSIS ESPERIDON VILLELA PEDRAS	CAU-ES: VISTO:
CO-AUTOR PROJETO:	CREA: VISTO:
RESPONSÁVEL TÉCNICO:	CREA: VISTO:
ARQUIVO: MAR02-D01-HS-R00.dwg	DESENHO: FORTUNATO REBLIN ULIANA VISTO:

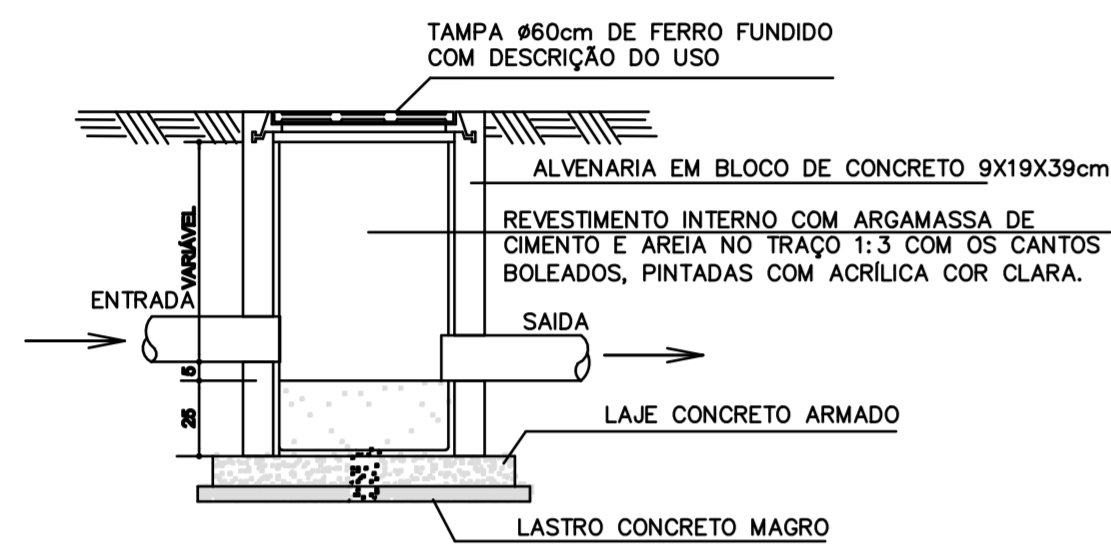
FOSSA SÉPTICA FILTRO ANAERÓBIO	12 13
FORMATO: A1 OBSERVAÇÕES:	DATA: OUT/2020 VISTO: REVISÃO:



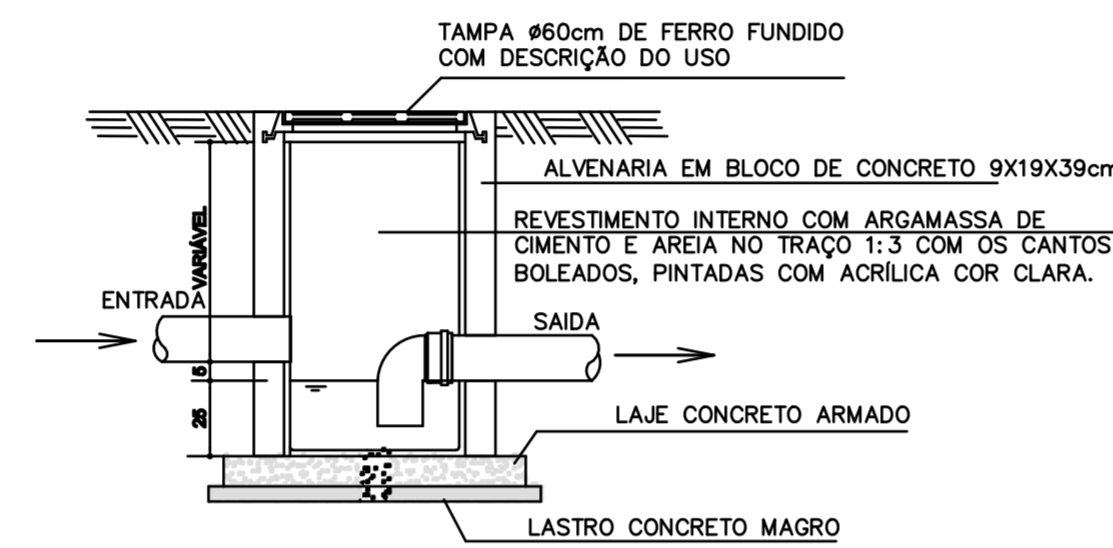
PLANTA BAIXA- CAIXA DE AREIA
ESCALA 1:25



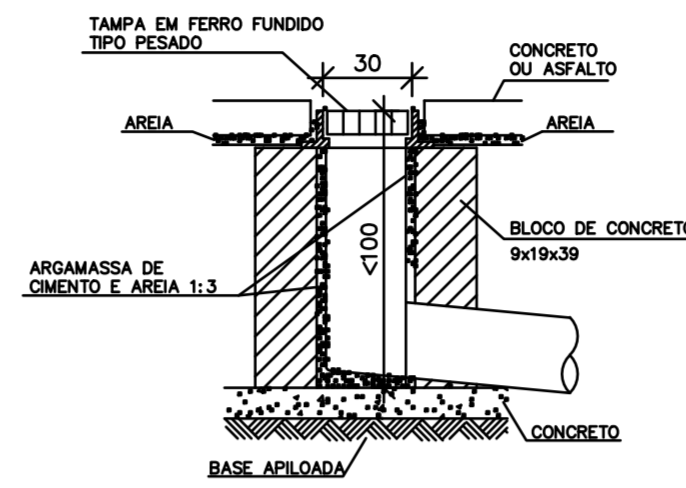
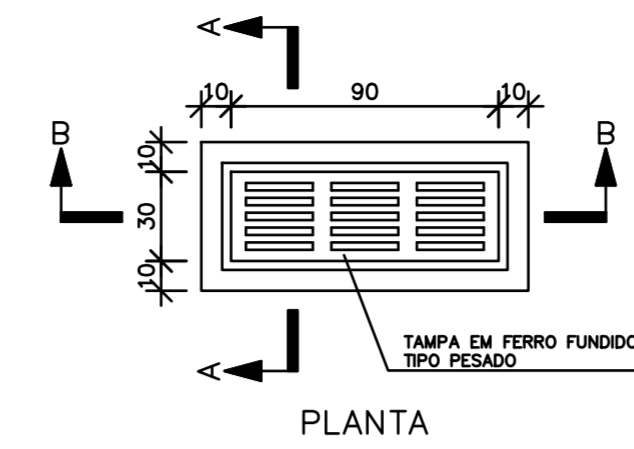
PLANTA BAIXA- CAIXA DE AREIA SIFONADA
ESCALA 1:25



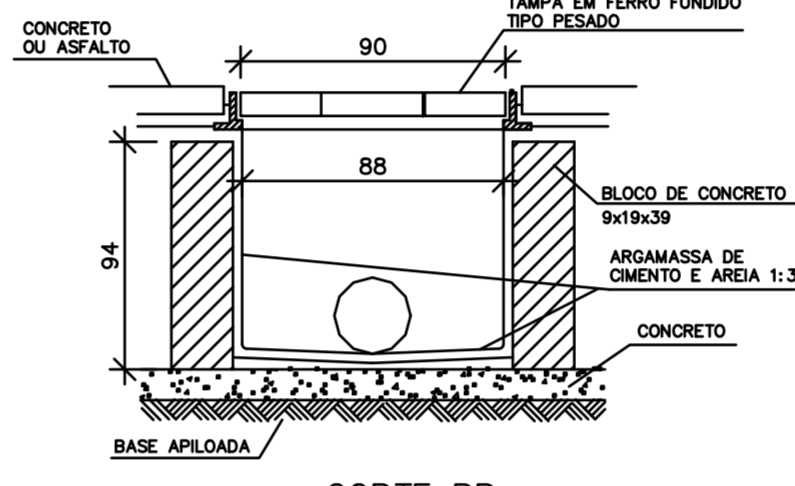
CORTE AA- CAIXA DE AREIA
ESCALA 1:25



CORTE AA- CAIXA DE AREIA SIFONADA
ESCALA 1:25

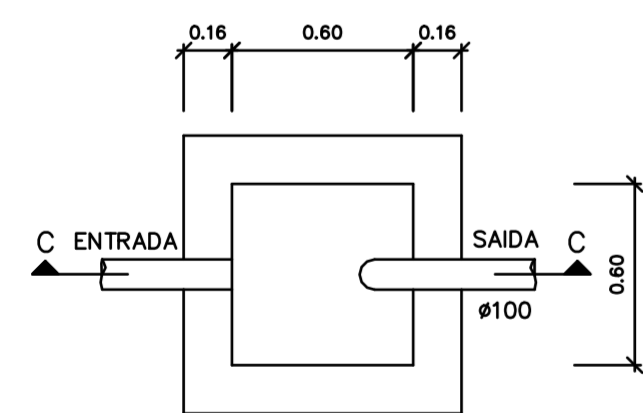


CORTE AA

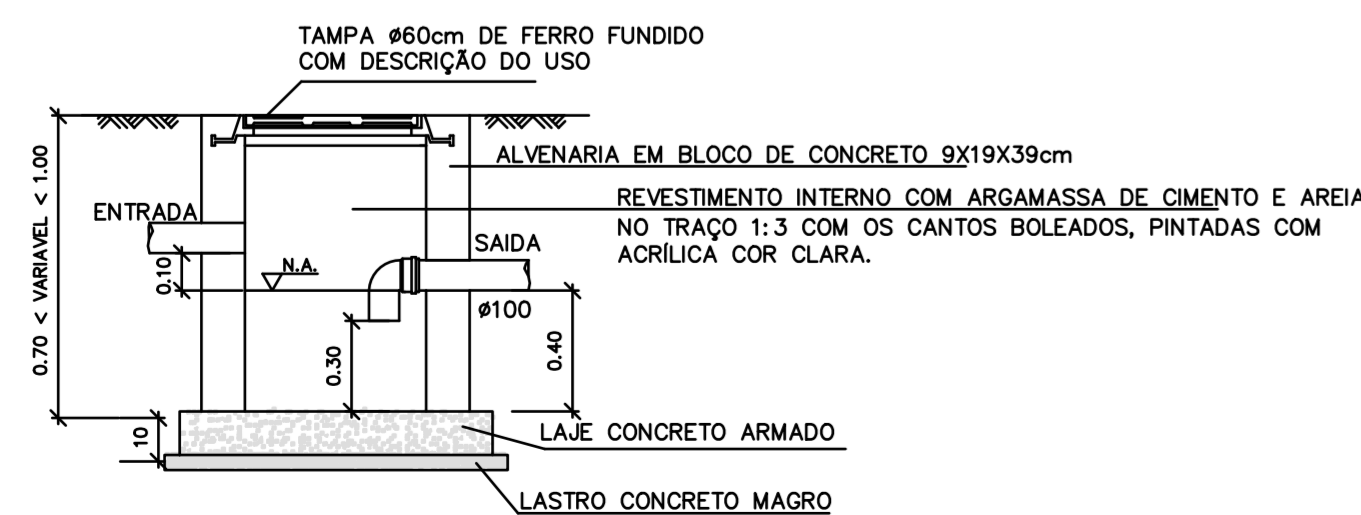


CORTE BB

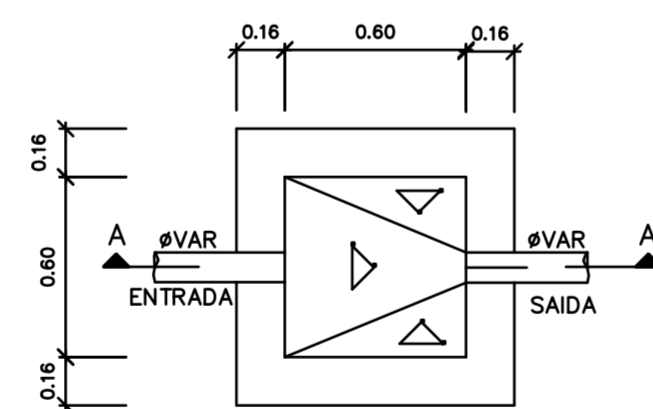
CAIXA RALO
ESCALA 1:25



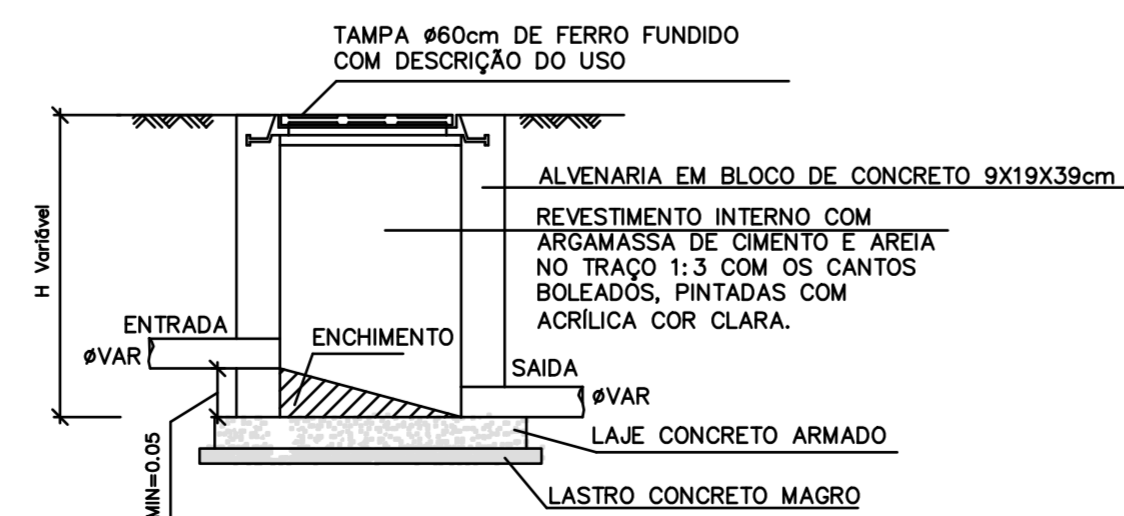
PLANTA BAIXA - CAIXA DE PASSAGEM SIFONADA(CPS)
ESCALA 1:25



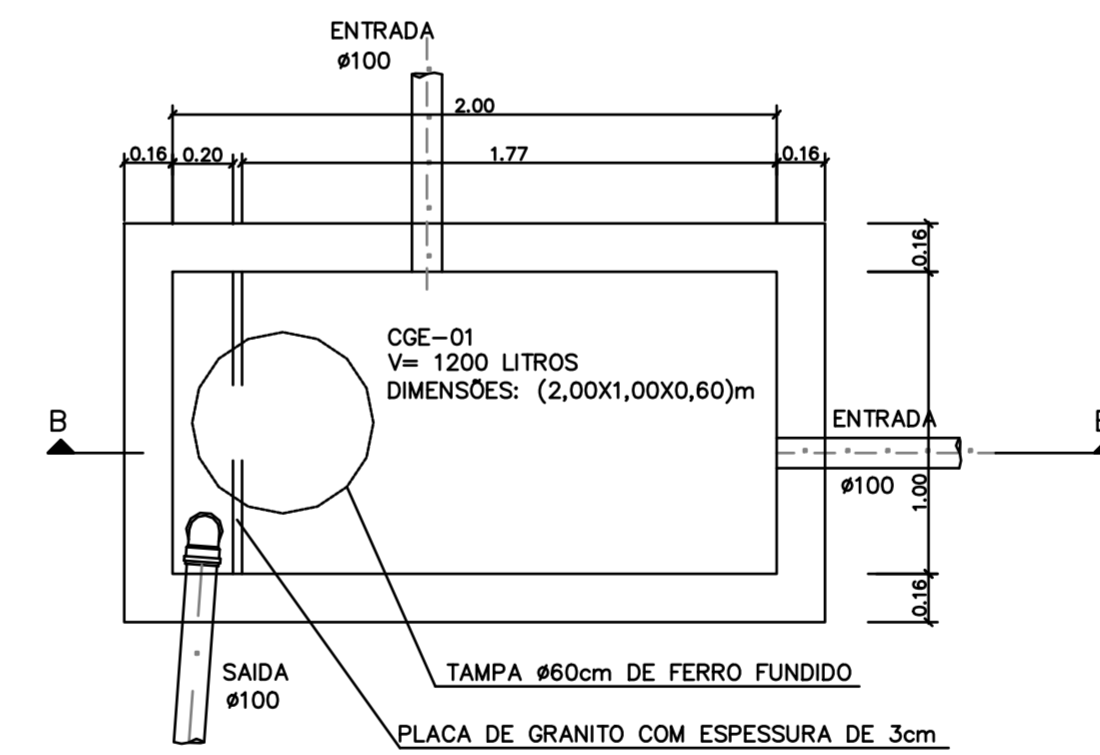
CORTE CC - CAIXA DE PASSAGEM SIFONADA(CPS)
ESCALA 1:25



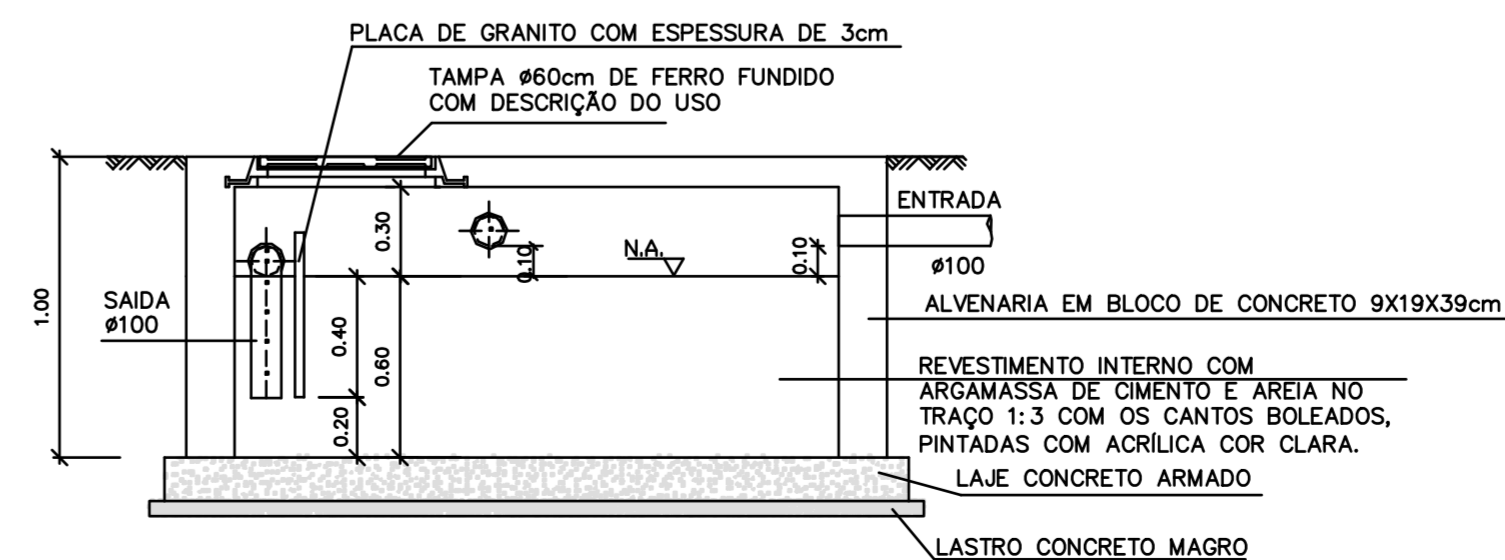
PLANTA BAIXA - CAIXA DE INSPEÇÃO (CI)
ESCALA: 1:25



CORTE AA - CAIXA DE INSPEÇÃO (CI)
ESCALA 1:25





PLANTA BAIXA - CAIXA DE GORDURA ESPECIAL (CGE)
ESCALA 1:25



CORTE BB - CAIXA DE GORDURA ESPECIAL (CGE)
ESCALA 1:25

Nº.	DESCRIÇÃO	RESP.	DATA
05			
04			
03			
02			
01			

REVISÃO			
			
GOVERNO DO ESTADO DO ESPÍRITO SANTO SECRETARIA DE ESTADO DA EDUCAÇÃO - SEDU GERÊNCIA DE REDE FÍSICA ESCOLAR			
SEDU			
TÍTULO: REFORMA E AMPLIAÇÃO EEM PROF. JOSÉ VEIGA DA SILVA			
ENDEREÇO: RUA PAULO ROCHA, S/N, CEP.: 29.345-000, JACARANDÁ, MARATAÍZES, ES.			
PRANCHAS: DETALHES		PROJETO: HIDROSSANITÁRIO	
SUBSECRETÁRIO ESTADUAL: AURELIO MENEGUELLI RIBEIRO			
GERENTE DA GERFE: MARCELO AMORIM GONÇALVES		ESCALA: INDICADA	UNIDADE: METRO
COORDENADOR GERAL: EDSON DE OLIVEIRA PIRES		CREA-MG: 64866/D	VISTO:
AUTOR PROJETO: KLEYSIANA DE ASSIS ESPERIDON VILLELA PEDRAS		CREA-ES: 09548-D	VISTO:
CO-AUTOR PROJETO:		CAU-ES:	VISTO:
RESPONSÁVEL TÉCNICO:		CREA:	VISTO:
ARQUIVO: MAR02-D01-HS-R00.dwg		DESENHO: FORTUNATO REBLIN ULIANA	
DETALHES DE CAIXAS			FOLHA: 13 13
FORMATO: A1	OBSERVAÇÕES:	DATA: OUT/2020	VISTO:
			REVISÃO:

ASSINATURAS (5)

Documento original assinado eletronicamente, conforme MP 2200-2/2001, art. 10, § 2º, por:

KLEYSIANA DE ASSIS ESPERIDON VILLELA PEDRAS

ENG CIVIL JR
SEDU - GERFE
assinado em 15/01/2021 15:20:27 -03:00

EDSON DE OLIVEIRA PIRES

ENG COORD GERAL MAST
SEDU - GERFE
assinado em 16/01/2021 06:00:06 -03:00

FELIPE DE BRITO AURÉLIO

ENG COORD ELETRIC SR
SEDU - GERFE
assinado em 15/01/2021 17:51:27 -03:00

MOISÉS BRITO SOBRINHO

ENG COORD CIVIL SR
SEDU - GERFE
assinado em 15/01/2021 16:07:00 -03:00

WILSON RODRIGUES GONÇALVES

ARQUITETO COORD SR
SEDU - GERFE
assinado em 15/01/2021 16:11:05 -03:00



INFORMAÇÕES DO DOCUMENTO

Documento capturado em 16/01/2021 06:00:06 (HORÁRIO DE BRASÍLIA - UTC-3)
por CRISTIANE SILVA MONTEIRO (ENG CIVIL PL - SEDU - GERFE)
Valor Legal: ORIGINAL | Natureza: DOCUMENTO NATO-DIGITAL

A disponibilidade do documento pode ser conferida pelo link: <https://e-docs.es.gov.br/d/2021-KQ2QLC>