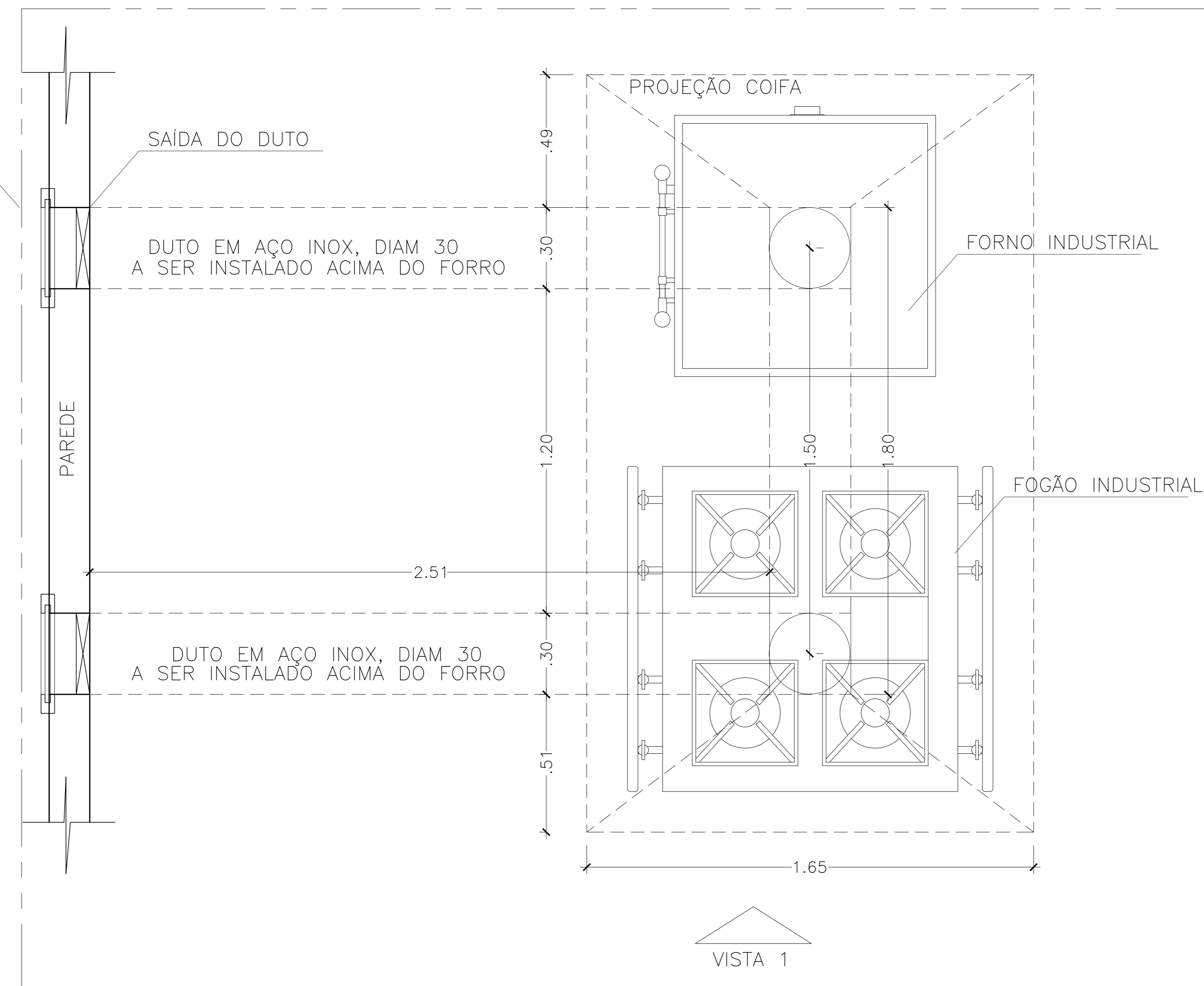
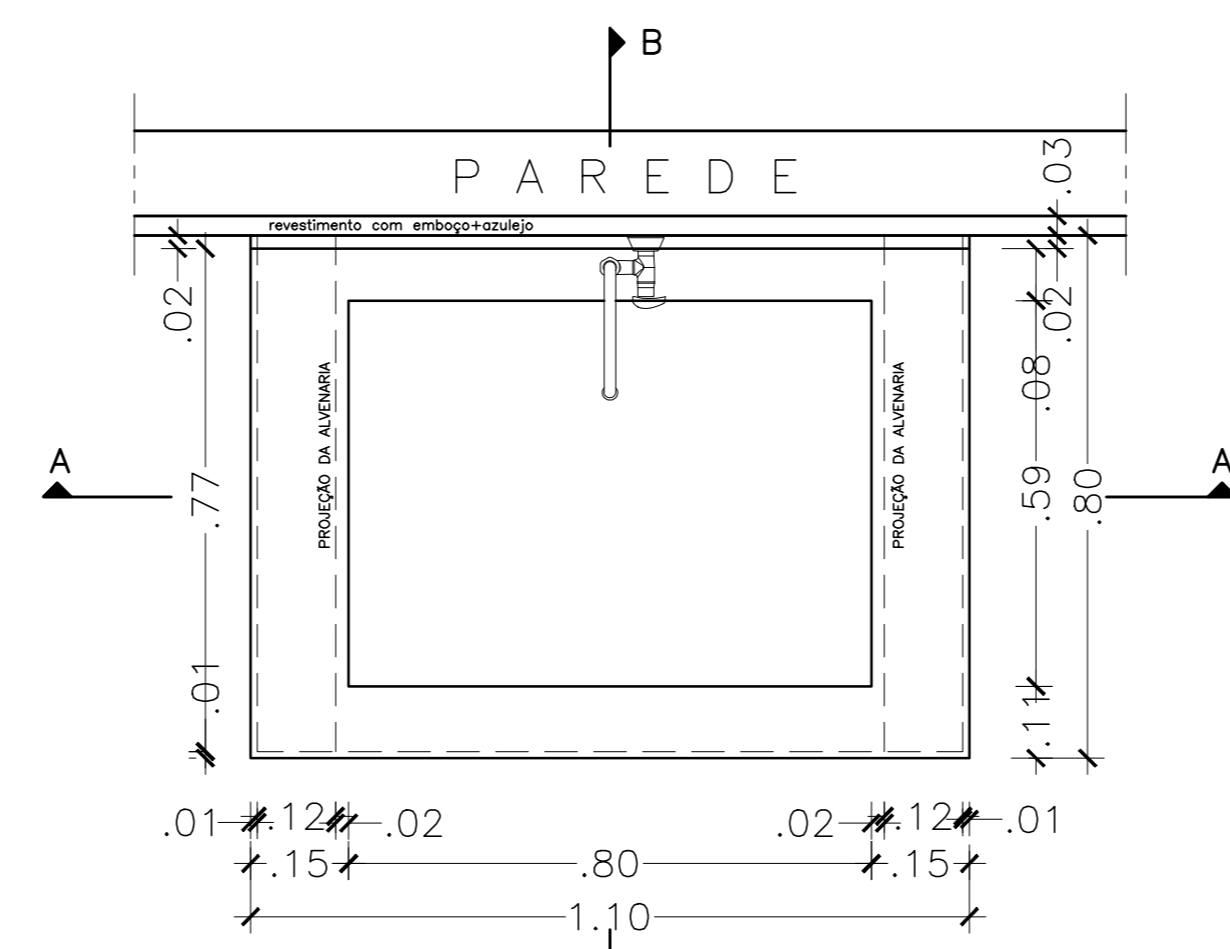


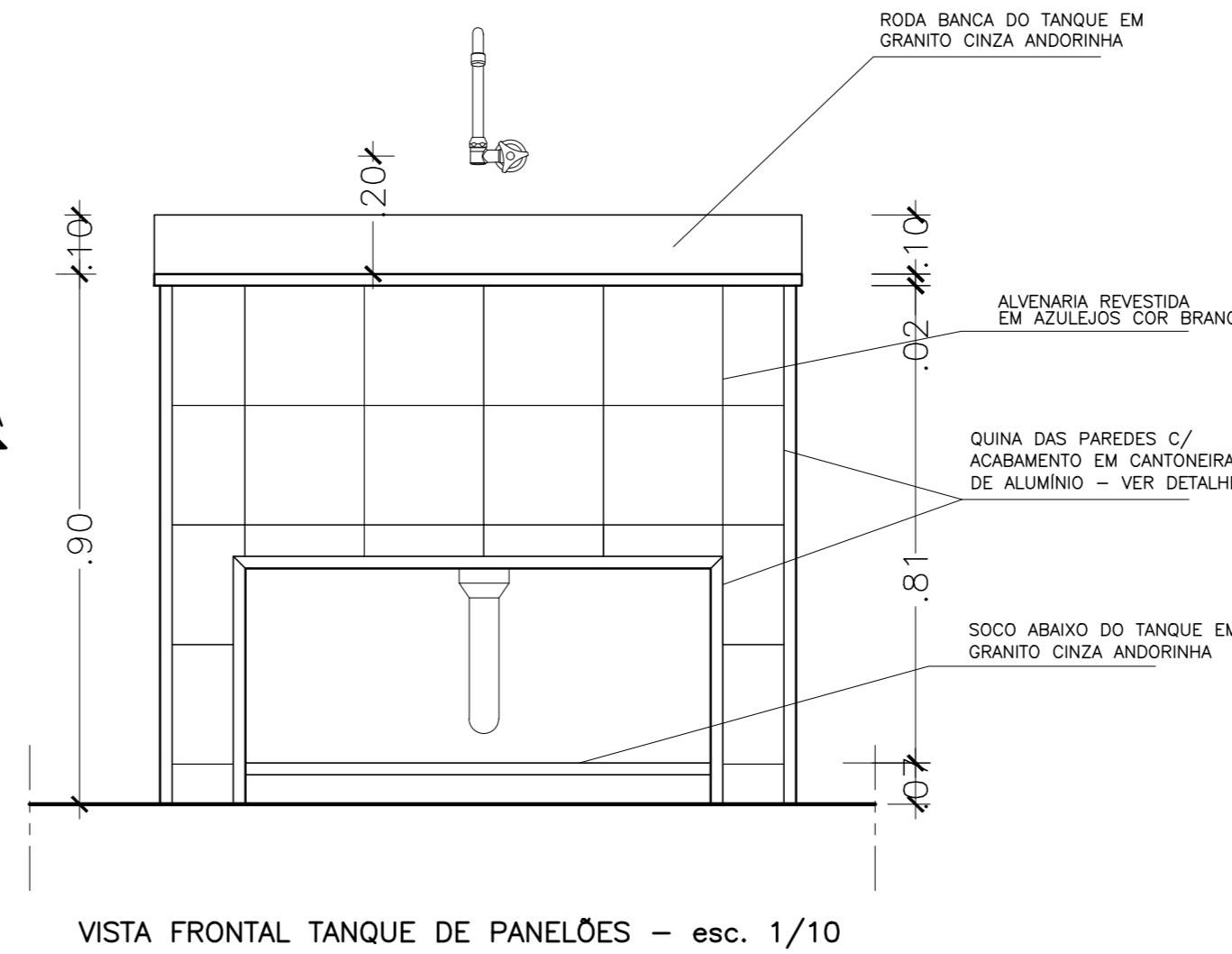
EXAUSTOR DIAM 20
EM ALUMINIO ANODIZADO
COM FECHAMENTO
EM TELA MOSQUITEIRO



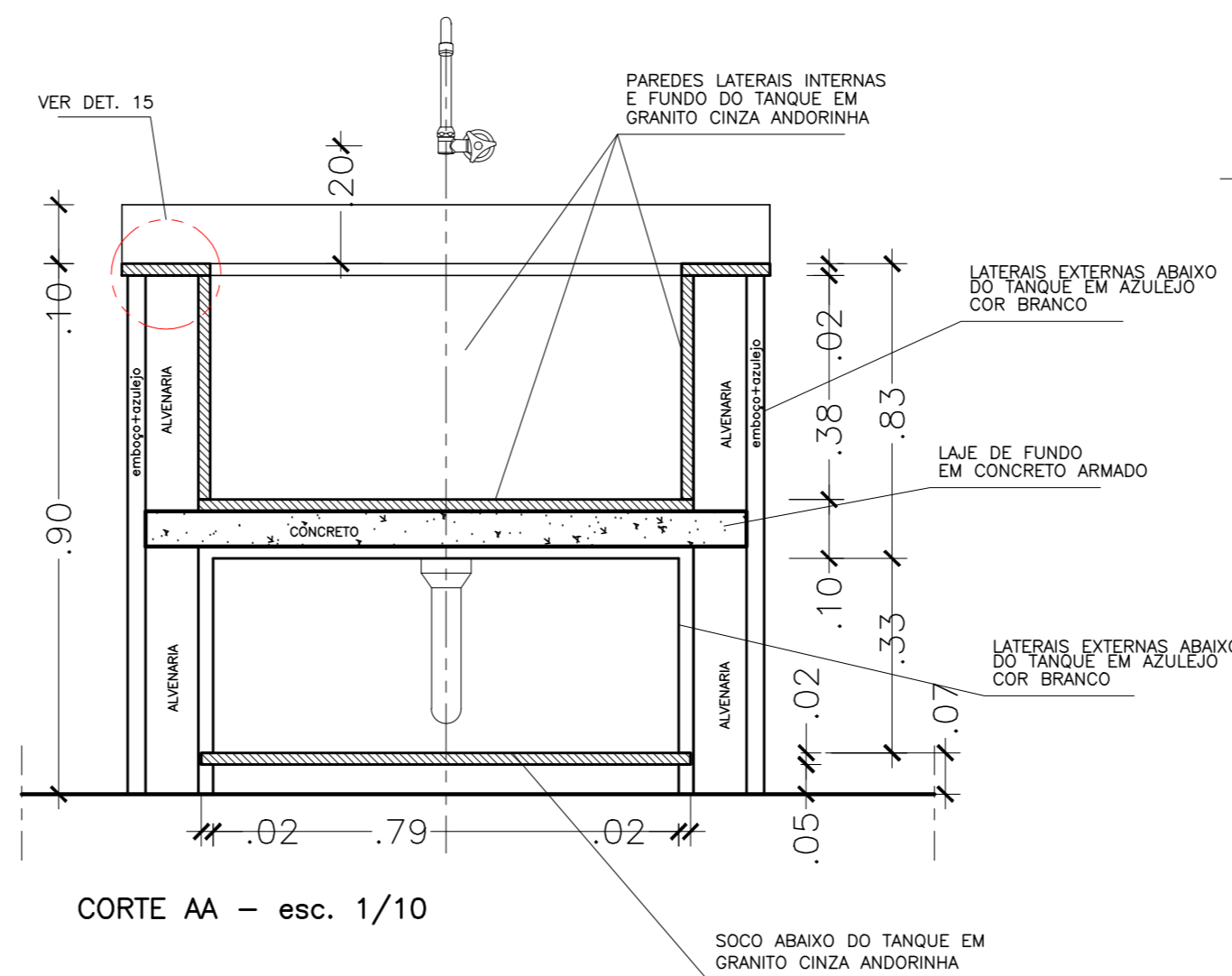
COIFA VISTA SUPERIOR - ESC.1/10
COIFA EM AÇO INOX



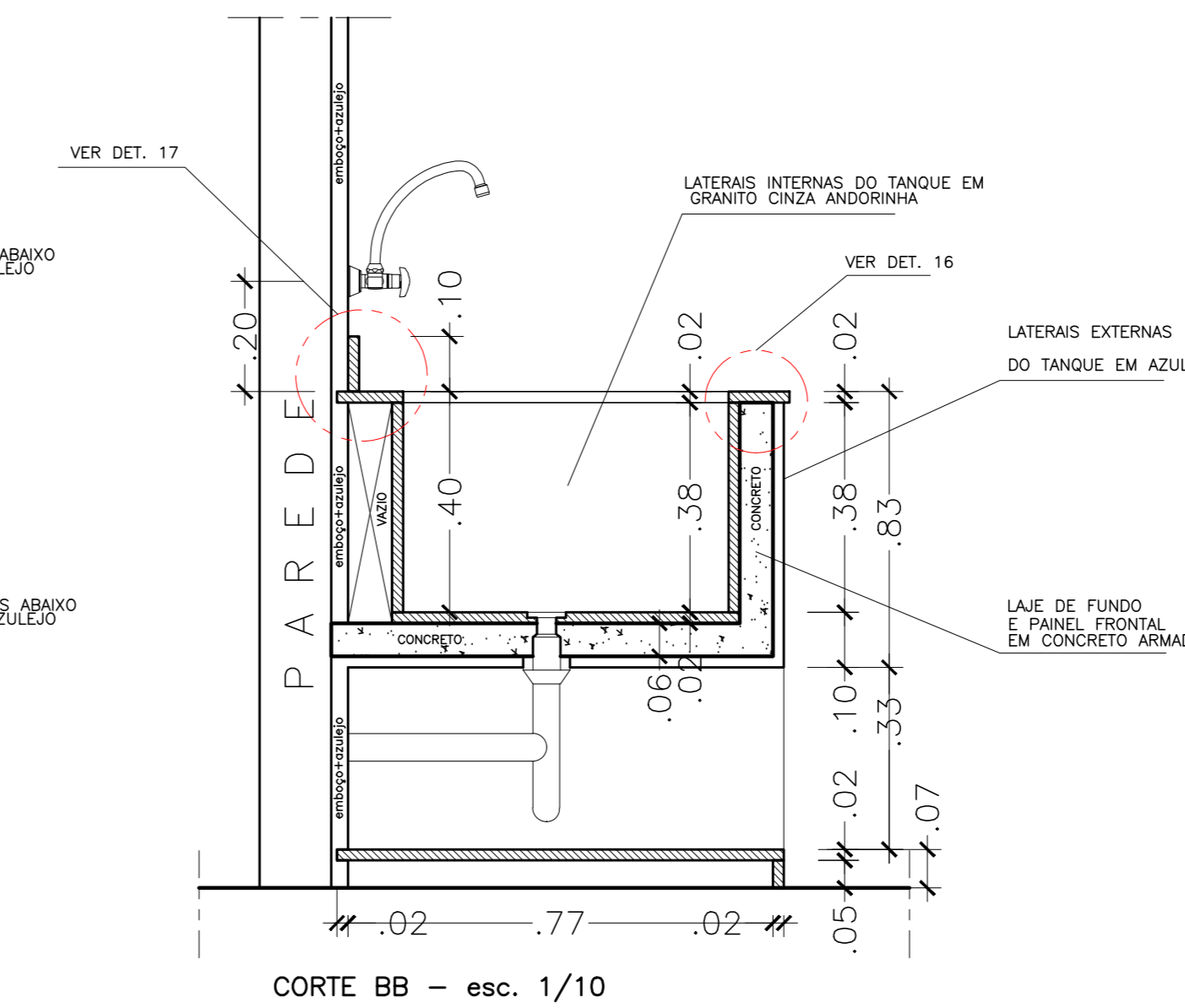
VISTA SUPERIOR TANQUE DE PANELÕES - esc. 1/10



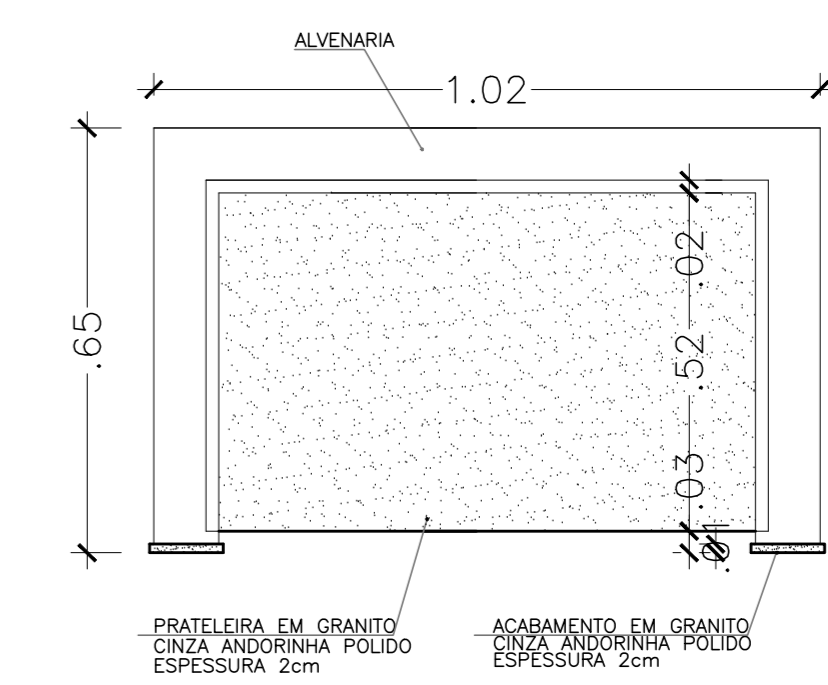
VISTA FRONTAL TANQUE DE PANELÕES - esc. 1/10



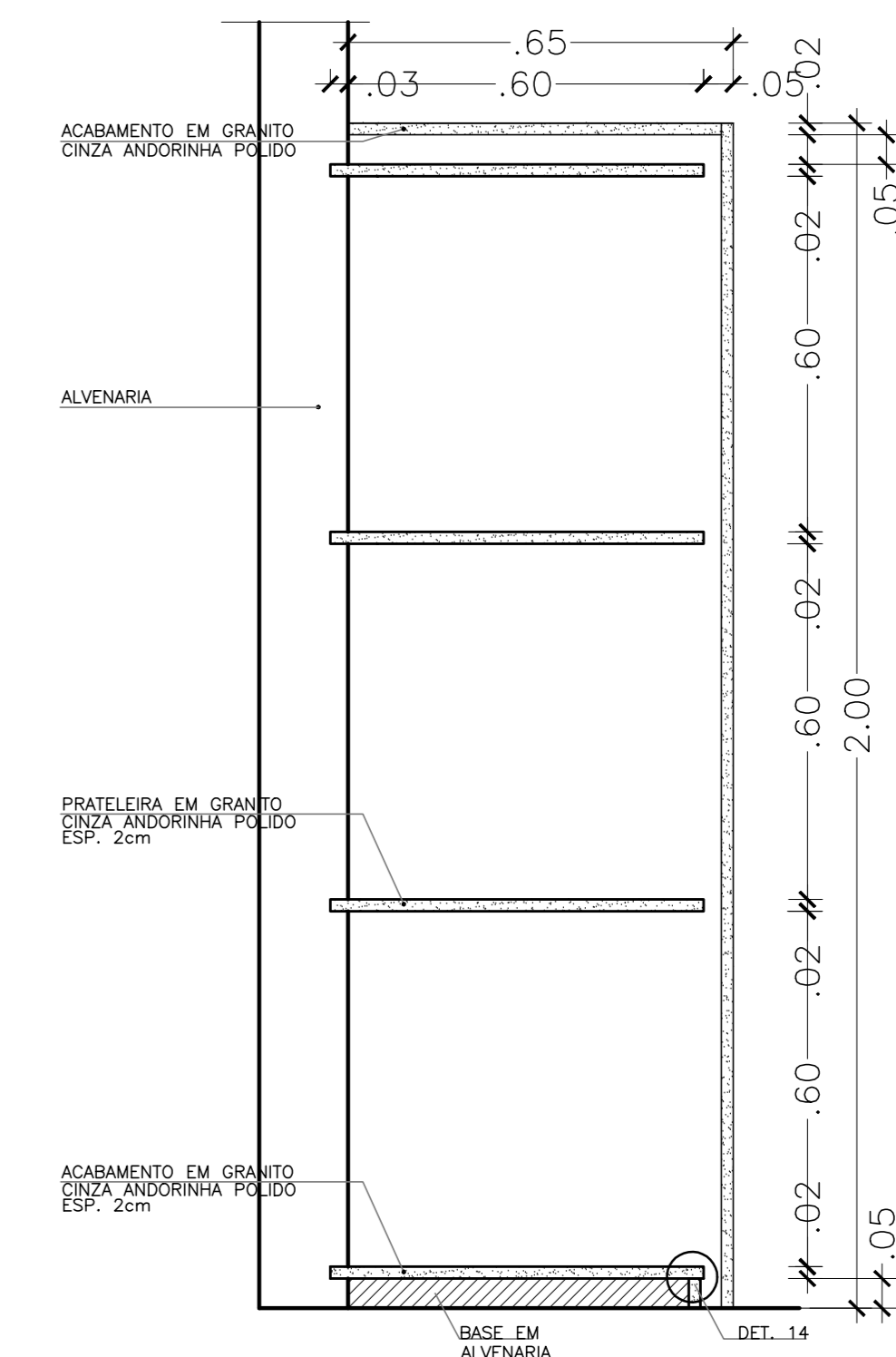
CORTE AA - esc. 1/10



CORTE BB - esc. 1/10

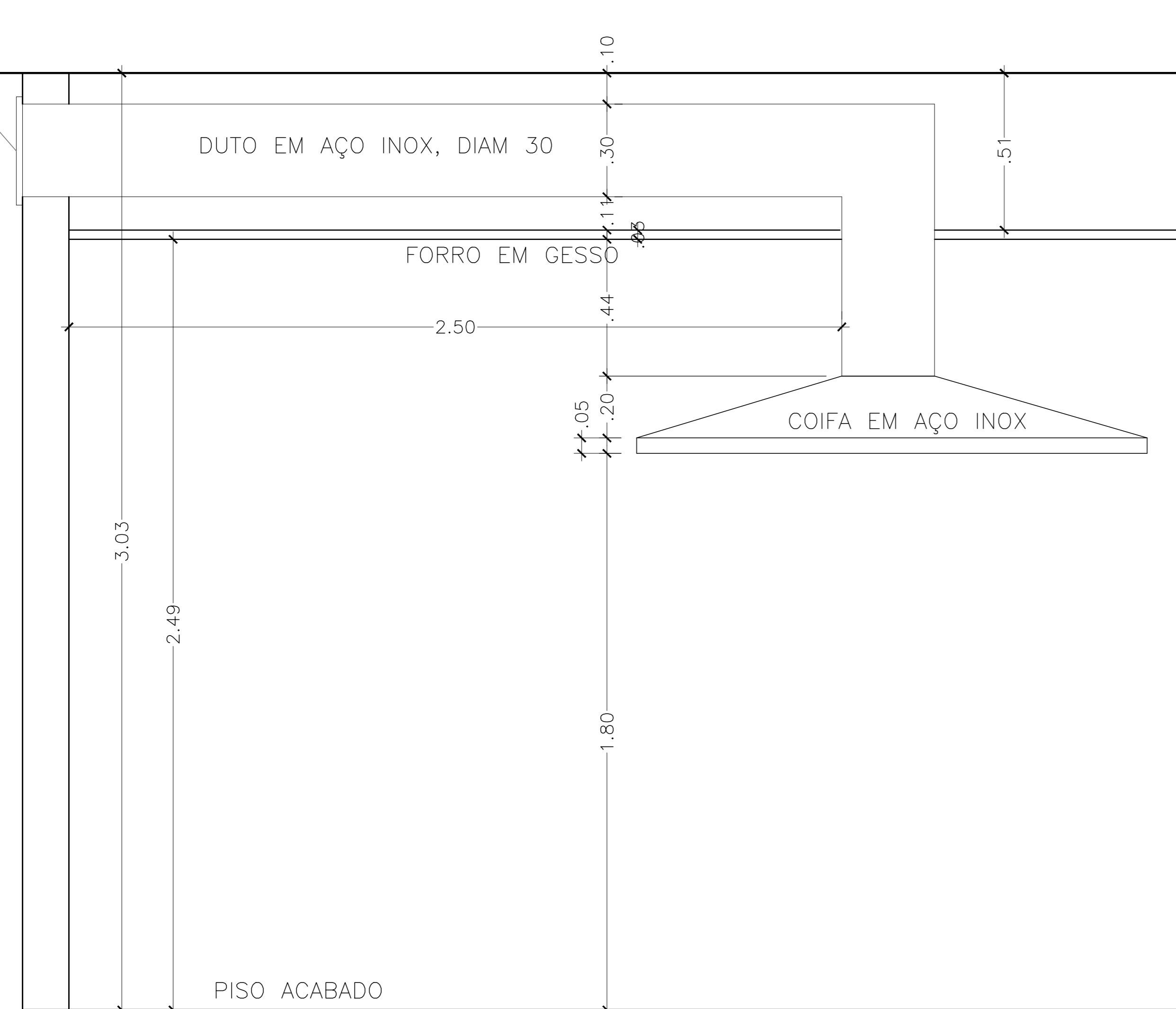


PLANTA BAIXA ARMARIO PANELÕES - ESC.1/10
ARMARIO EM ALVENARIA

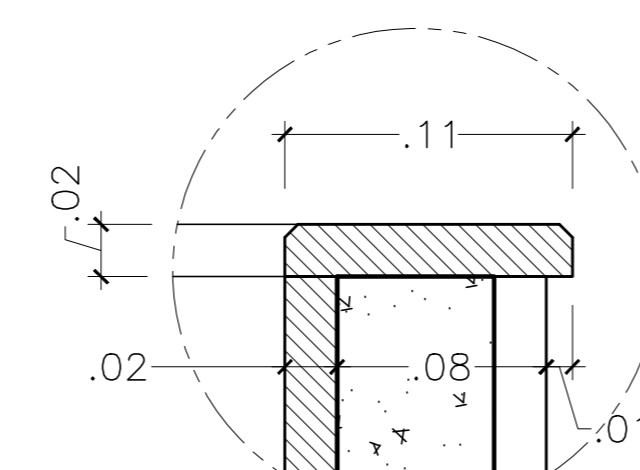


CORTE ARMARIO PANELÕES - ESC.1/10
ARMARIO EM ALVENARIA

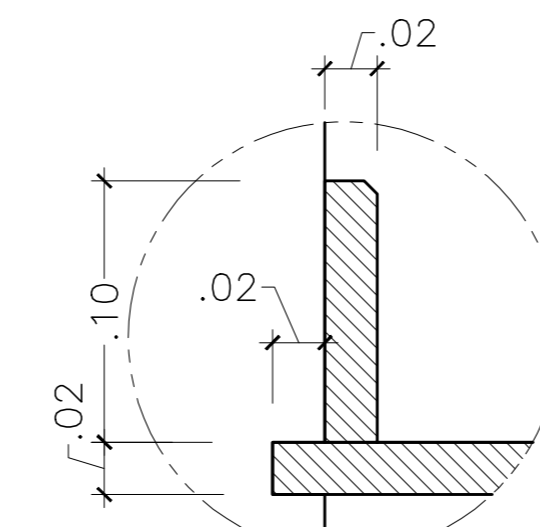
EXAUSTOR DIAM 20
EM ALUMINIO ANODIZADO
COM FECHAMENTO
EM TELA MOSQUITEIRO



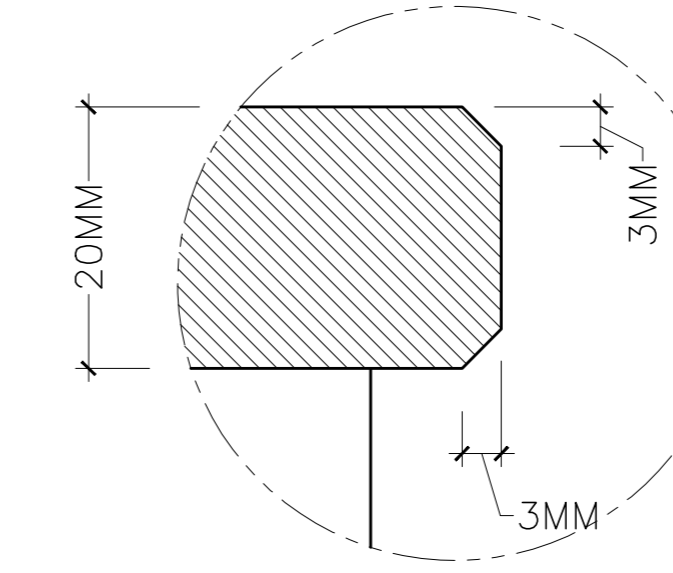
COIFA VISTA 1 - ESC.1/10
COIFA EM AÇO INOX



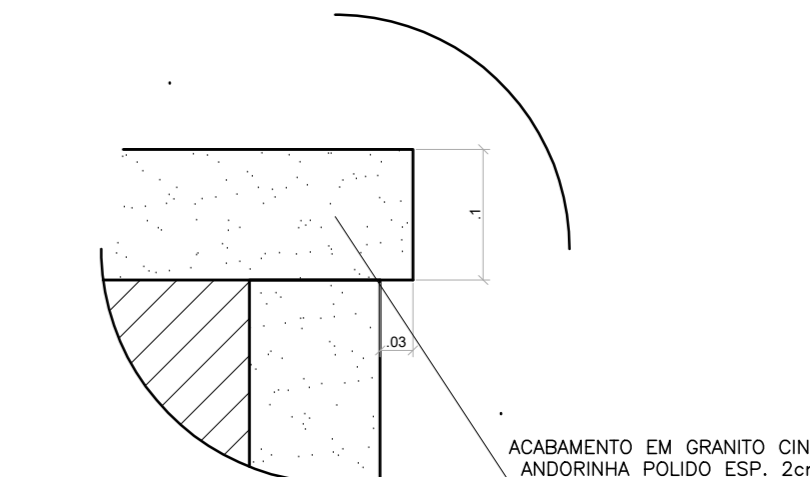
DETALHE 16
esc.1/5
BORDA FRONTAL DO TANQUE



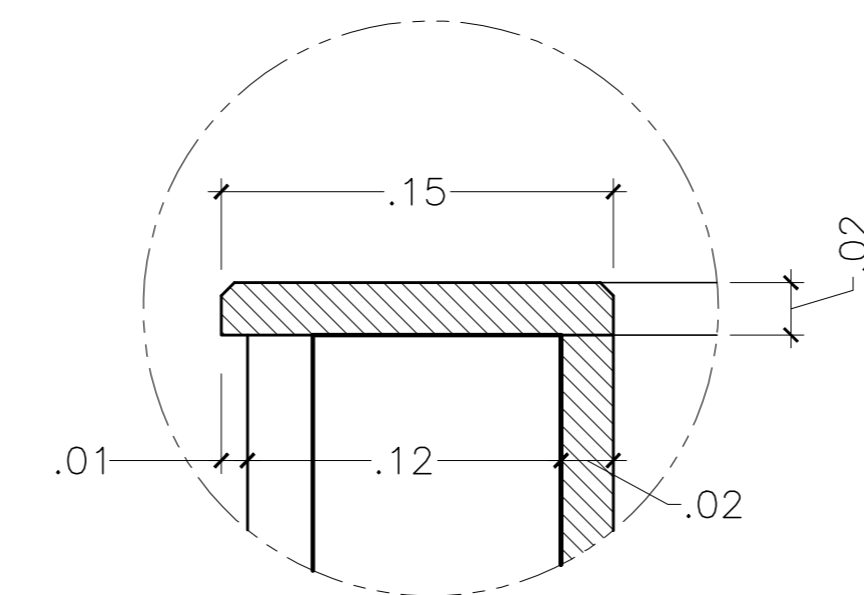
DETALHE 17
esc.1/5
RODA BANCA DO TANQUE



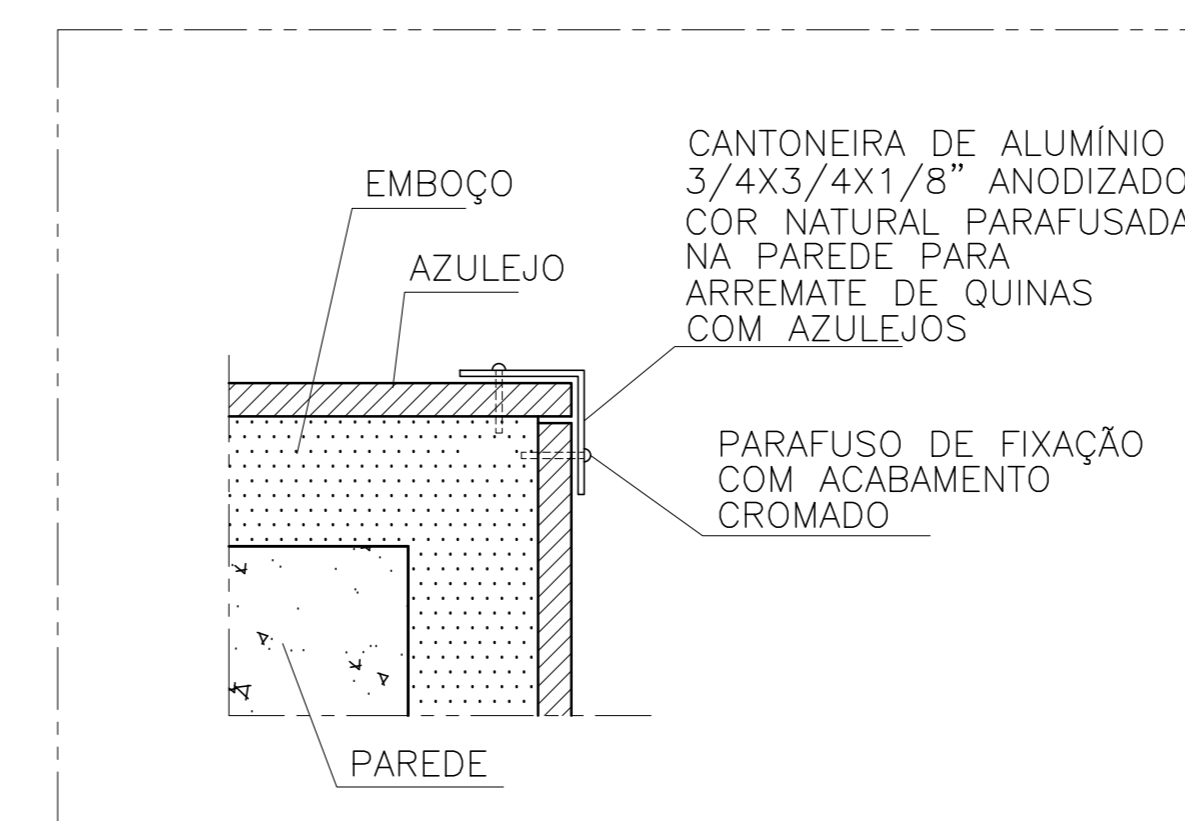
DETALHE 18
S/ESC.
ACABAMENTO DOS GRANITOS
C/ QUINAS CHANFRADAS
EM BISOTE DE 3MM



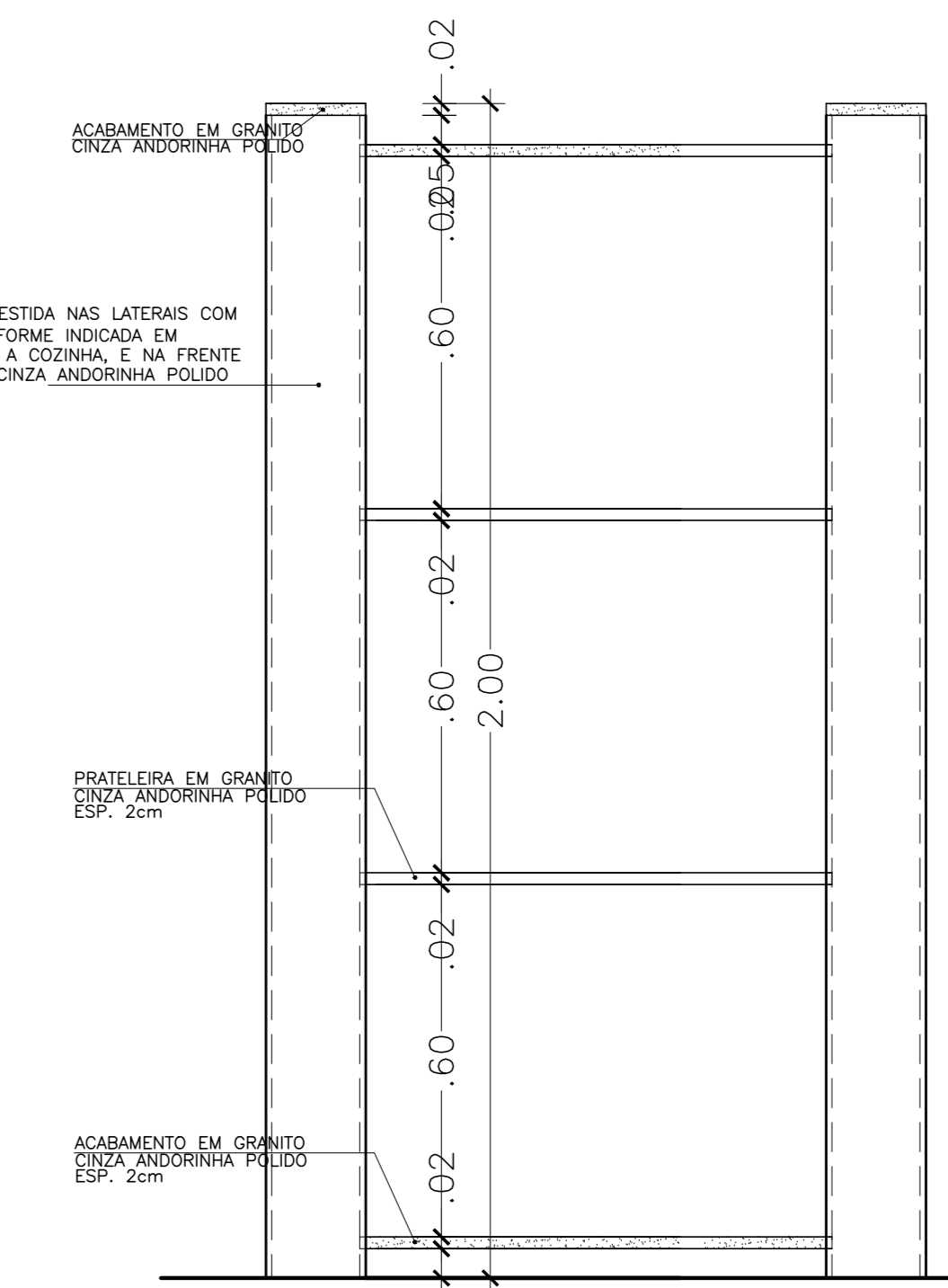
DET. 14 - ESC.1/5
ACABAMENTO DAS QUINAS



DETALHE 15
esc.1/5
BORDA LATERAL DO TANQUE



DET. 7 - ESC.1/2,5
ACABAMENTO DAS QUINAS
EM AZULEJO

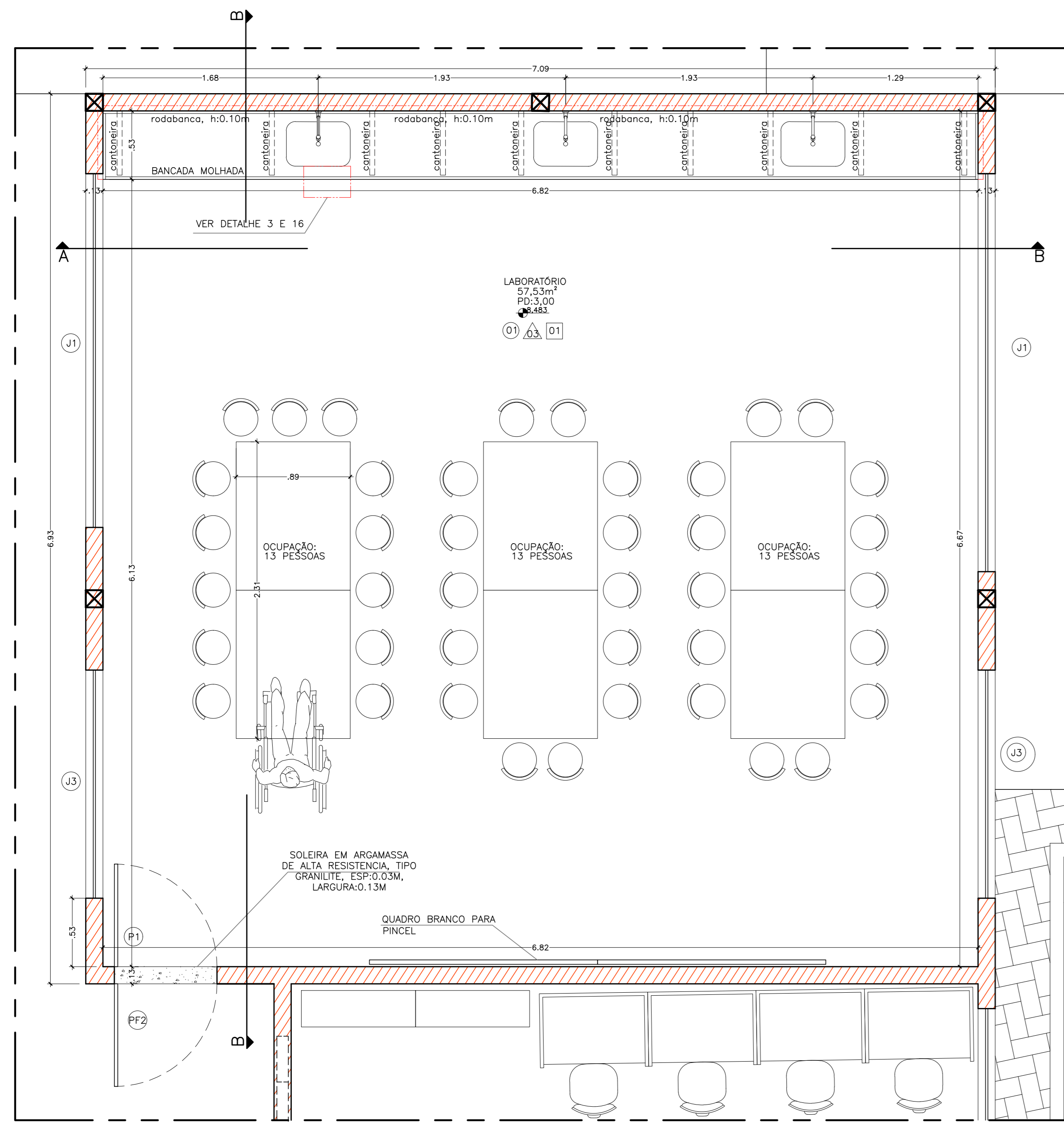


VISTA ARMARIO PANELÕES - ESC.1/10
ARMARIO EM ALVENARIA

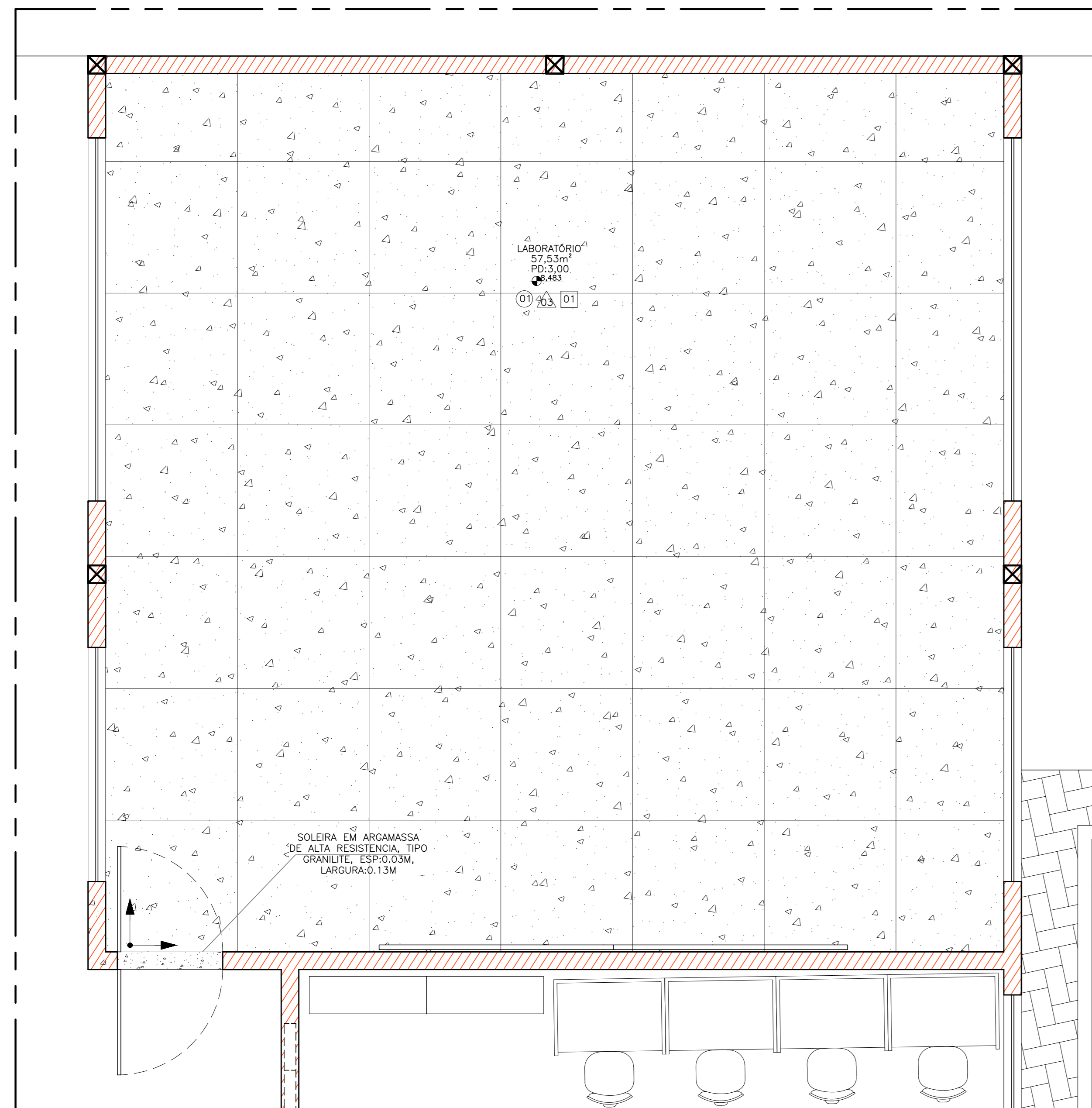
OS	DESCRIÇÃO	RESP.	DATA
05			
04			
03			
02			
01			
00			

REVISÃO	
05	
04	
03	
02	
01	
00	

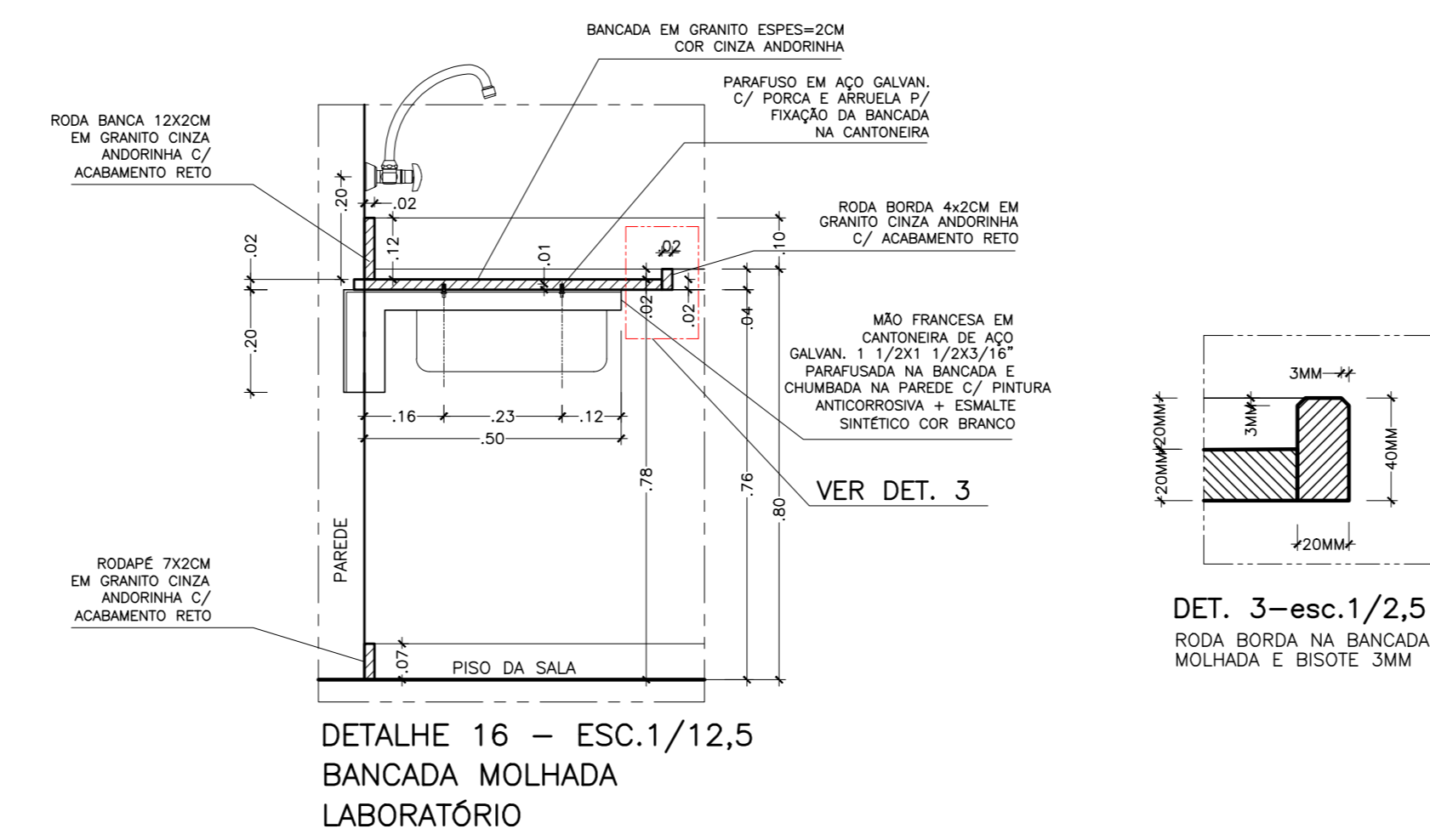
GOVERNO DO ESTADO DO ESPÍRITO SANTO SECRETARIA DE ESTADO DA EDUCAÇÃO - SEDU GERÊNCIA DE REDE FÍSICA ESCOLAR	
RECONSTRUÇÃO DA EEEFM LEANDRO ESCOBAR RUA MANOEL ALVARENÇA, S/N - PEROÇAO - GUARAPARI - ES.	
PROJETO EXECUTIVO SECRETÁRIO ESTADUAL: ALFREDO MENEZES REBERG GERENTE DE SERVIÇOS: MARCELO AMORIM GONÇALVES COORDENADOR GERAL: EDSON DE OLIVEIRA PIRES AUTOR PROJETO: WILSON RODRIGUES GONÇALVES CO-AUTOR PROJETO: CO-AUTOR DO PROJETO	ARQUITETURA ESCALA: INDICADA UNIDADE: METRO ORÇAMENTO: 64866/0 ORÇAMENTO: 424721-9
RESPONSÁVEL TÉCNICO: CO-AUTOR DO PROJETO PROJETO: GUA02-D01-AQ-R00-21.dwg	DATA: 21/09/2020 REVISÃO: 29



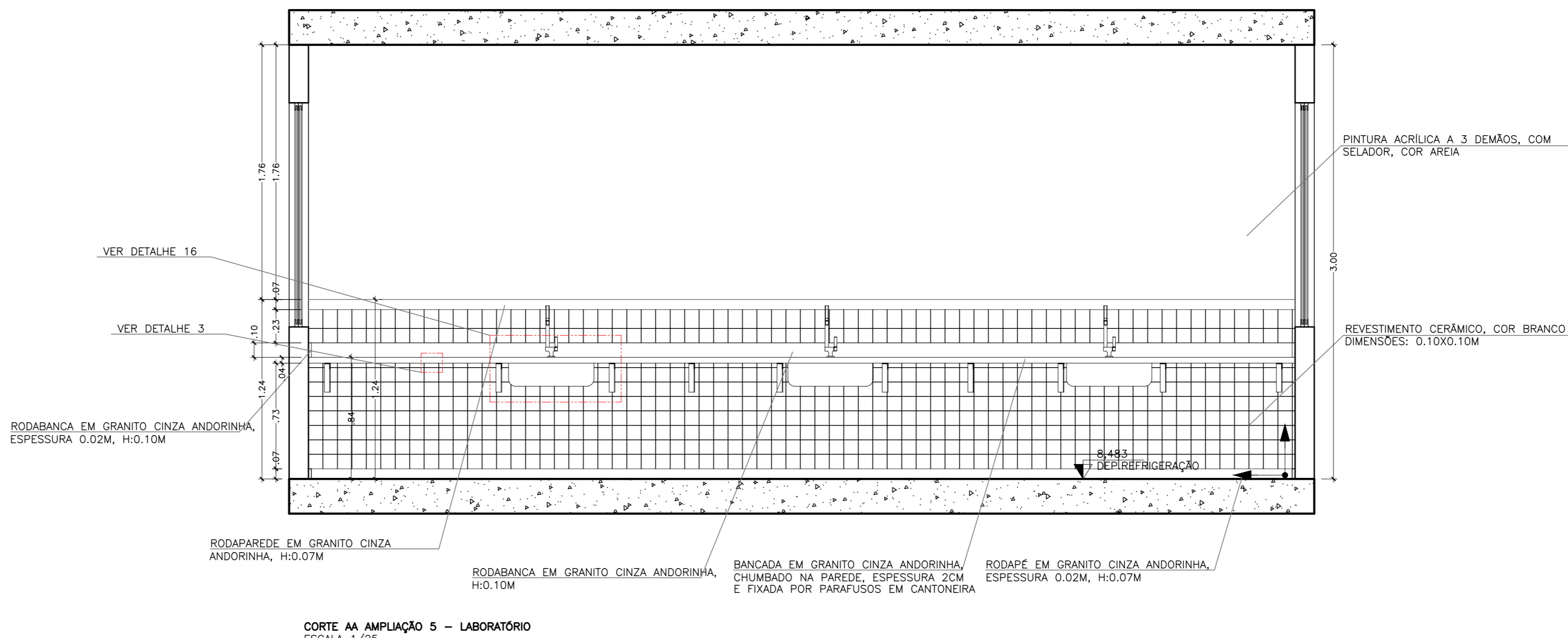
PLANTA BAIXA AMPLIAÇÃO 5 - LABORATÓRIO
ESCALA 1/25



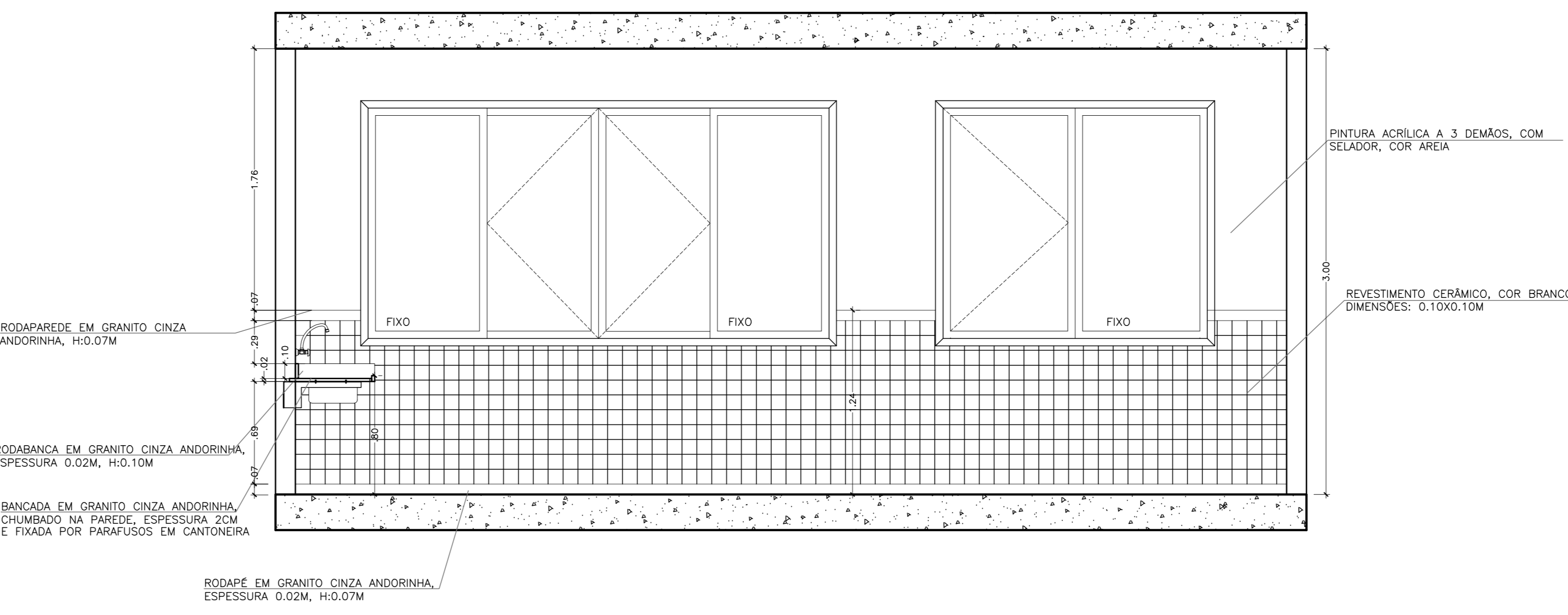
PLANTA DE PISO AMPLIAÇÃO 5 - LABORATÓRIO
ESCALA 1/25



DETALHE 16 - ESC.1/12,5
BANCADA MOLHADA
LABORATÓRIO



CORTE AA AMPLIAÇÃO 5 - LABORATÓRIO
ESCALA 1/25





CORTE BB AMPLIAÇÃO 5 - LABORATÓRIO
ESCALA 1/25

QUADRO DE ESQUADRIAS				
PORTÕES METÁLICOS E GRADIL				
NOME	LARG. x ALT./PEITORIL	MATERIAL	MODELO	QUANTIDADE
PF2	0,90 x 2,10	FERRO	1 FOLHA DE ABRIR C/ CHAVE TETRA	01
PORTAS DE MADEIRA				
NOME	LARG. x ALT./PEITORIL	MATERIAL	MODELO	QUANTIDADE
P1	0,90 x 2,10	MADEIRA COM VISOR	1 FOLHA DE ABRIR	01
JANELAS E VISÓRES				
NOME	LARG. x ALT./PEITORIL	MATERIAL	MODELO	QUANTIDADE
J1	3,10 x 1,55 / 1,05	ALUMÍNIO C/ VIDRO INCOLOR	CORRER COM BANDEIRA FIXA	02
J3	2,00 x 1,55 / 1,05	ALUMÍNIO C/ VIDRO INCOLOR	CORRER COM BANDEIRA FIXA	02
ESPECIFICAÇÕES TÉCNICAS				
TETOS				
1 PINTURA PVA BRANCO NEVE SOBRE MASSA				
2 FORRO DE GESSO LISO C/ PINTURA ACRILICA BRANCO NEVE SOBRE MASSA				
3 PINTURA ACRILICA BRANCO NEVE SOBRE MASSA				
PAREDES				
1 CERÂMICA RETIFICADA ATÉ O TETO, ACABAMENTO BRILHANTE, DIM. 33X61CM, REFERÊNCIA DE COR OVIEDO PURO BRANCO - BIANCOGRÉS OU EQUIVALENTE JUNTA DE 3 MM, REJUNTE BRANCO				
2 PINTURA COM TINTA ACRILICA ACETINADA, ACABAMENTO FOSCO, SOBRE MASSA, COR AREIA - CORAL OU EQUIVALENTE				
3 MEIA PAREDE REVESTIDA COM 11 FADAS DE CERÂMICA BRANCA 10X10CM E RODAPAREDE DE GRANITO CINZA COM LARGURA DE 7 CM. ACIMA DA FAIXA, PINTURA ACRILICA FOSCA COR AREIA				
4 PINTURA COM TINTA ACRILICA ACETINADA, ACABAMENTO FOSCO, SOBRE TEXTURA ACRILICA, COR A DEFINIR (FACHADAS), CORAL OU EQUIVALENTE				
PISOS				
1 ARGAMASSA DE ALTA RESISTÊNCIA TIPO GRANILITE POLIDO, EM MALHA DE 1.00x1.00m COM JUNTA PLÁSTICA, COR CINZA CLARO + VERNIZ EPOXI + RODAPÉ DE GRANITO CINZA 7x2cm				
2 CERÂMICA ESMALTADA, PEI 5, ACABAMENTO SEMIBRILHO, DIM. 45X45CM, REF. COR CARGO PLUS WHITE, JUNTA DE 3 MM, REJUNTE CINZA CLARO.				
3 ARGAMASSA DE ALTA RESISTÊNCIA TIPO GRANILITE ANTIDERRAPANTE, EM MALHA DE 1.00x1.00m COM JUNTA PLÁSTICA, COR CINZA CLARO + RESINA ACRILICA				
4 PISO DE ALERTA TATIL DE BORRACHA ANTIDERRAPANTE 25X25CM (ESCADAS)				

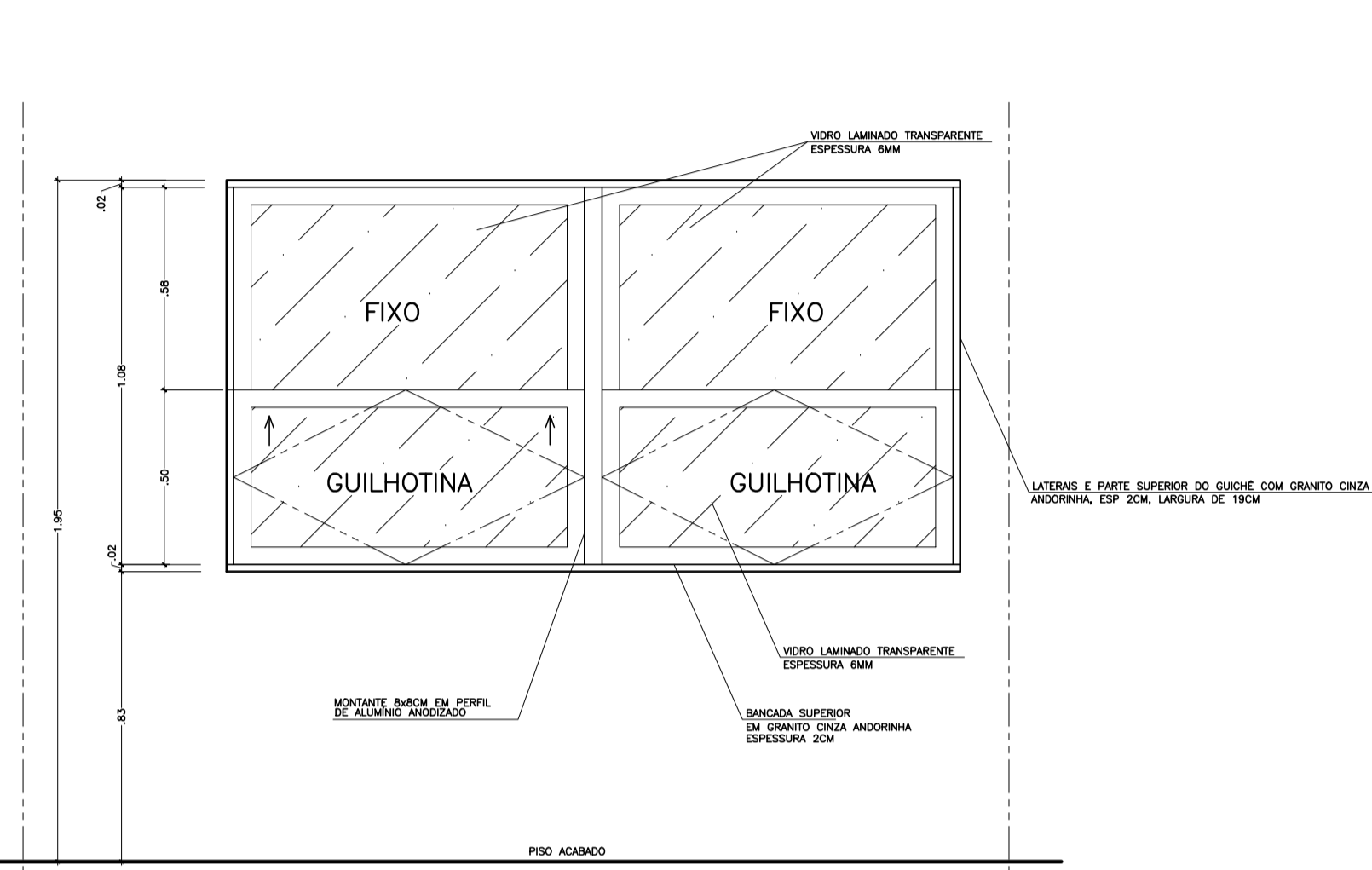
Nº.	DESCRIÇÃO	RESP.	DATA
05			
04			
03			
02			
01			

REVISÃO

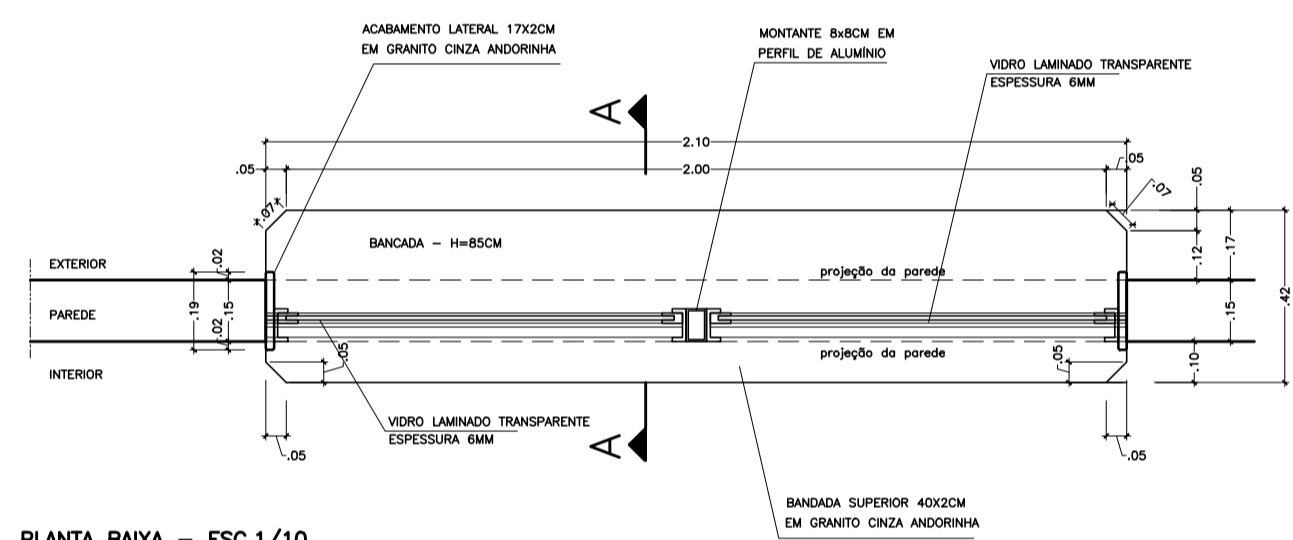

GOVERNO DO ESTADO DO ESPÍRITO SANTO
 SECRETARIA DE ESTADO DA EDUCAÇÃO - SEDU

GERÊNCIA DE REDE FÍSICA ESCOLAR

RECONSTRUÇÃO DA EEFM LEANDRO ESCOBAR			
ENDEREÇO: RUA MANOEL ALVARENGA, S/N - PEROCÃO - GUARAPARI - ES.			
PRONOME: PROJETO EXECUTIVO		PROJETO: ARQUITETURA	
SECRETÁRIO ESTADUAL: AURELIO MENEZES RIBEIRO	ESCALA: INDICADA	UNIDADE: METRO	
GERENTE DA GEREL: MARCELO AMORIM GONÇALVES	ÁREA Nº: 64866/D	VRTO:	
COORDENADOR GERAL EPC: EDSON DE OLIVEIRA PIRES	CAU-ES: A24721-9	VRTO:	
AUTOR PROJETO: WILSON RODRIGUES GONÇALVES	CAU-ES:	VRTO:	
CO-AUTOR PROJETO: CO-AUTOR DO PROJETO	ÁREA:	VRTO:	
RESPONSÁVEL TÉCNICO: RESPONSÁVEL TÉCNICO			
ARQUIVO: GUA02-D01-AQ-R00-22.dwg	DESENHO: FERNANDA	VRTO:	

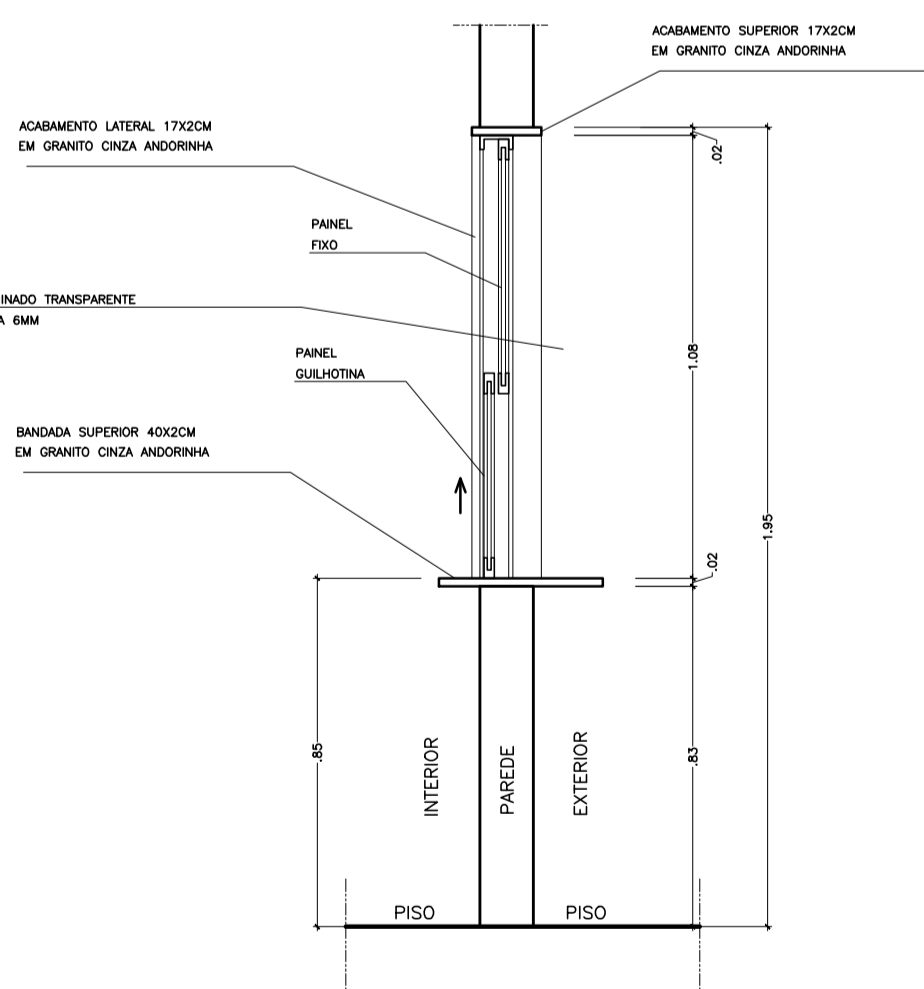
AMPLIAÇÃO 5 CORTES E DETALHES		22 29	
FORMATO: A0	ORIENTAÇÃO: VERTICAL	SALA: DATA	VRTO: REVISÃO



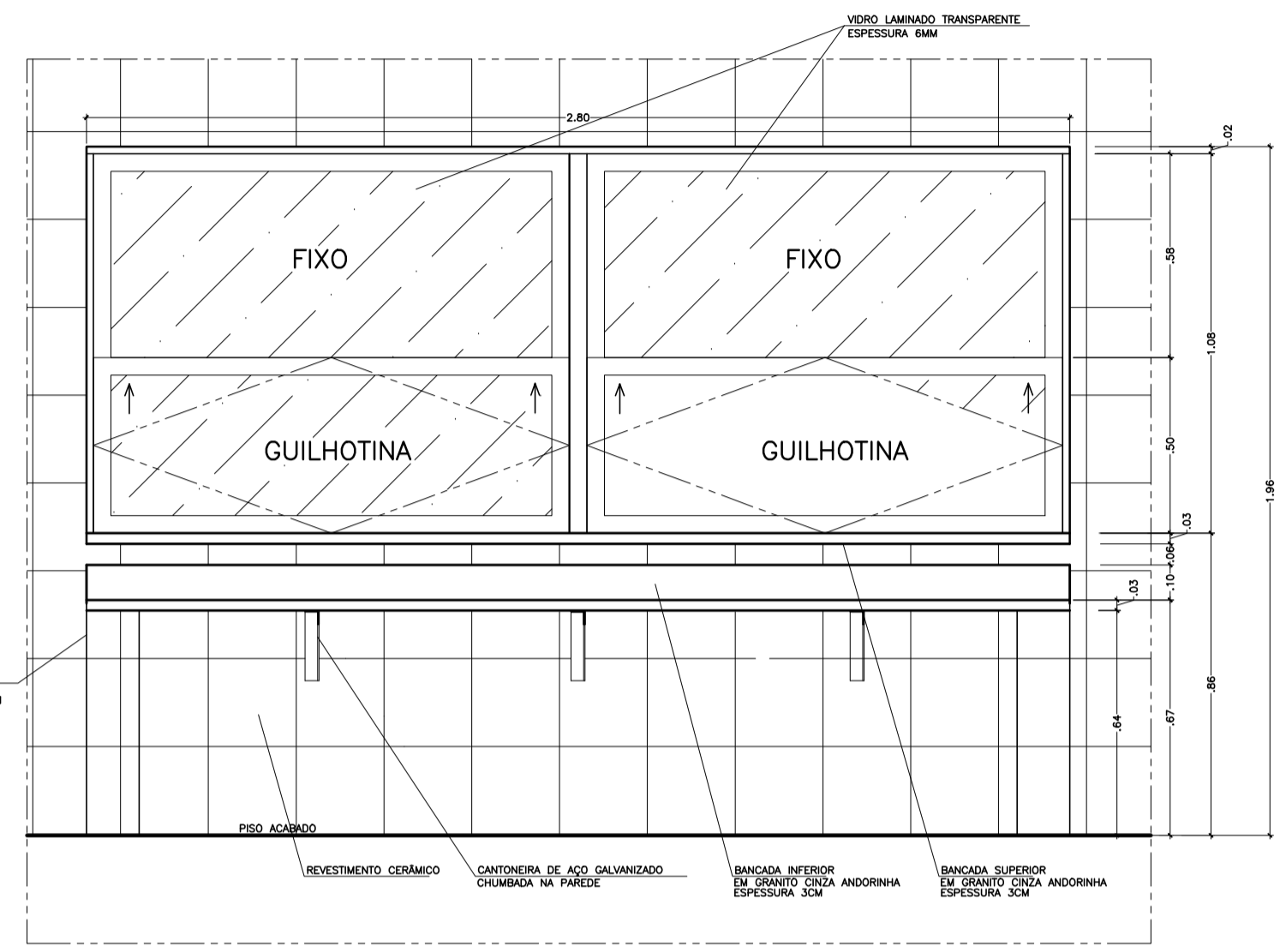
VISTA INTERNA - ESC.1/10
GC1 (SECRETARIA) - PORTA DE ABRIR EM ALUMINIO ANODIZADO, DIM 2.80X1,08M, COR NATURAL.



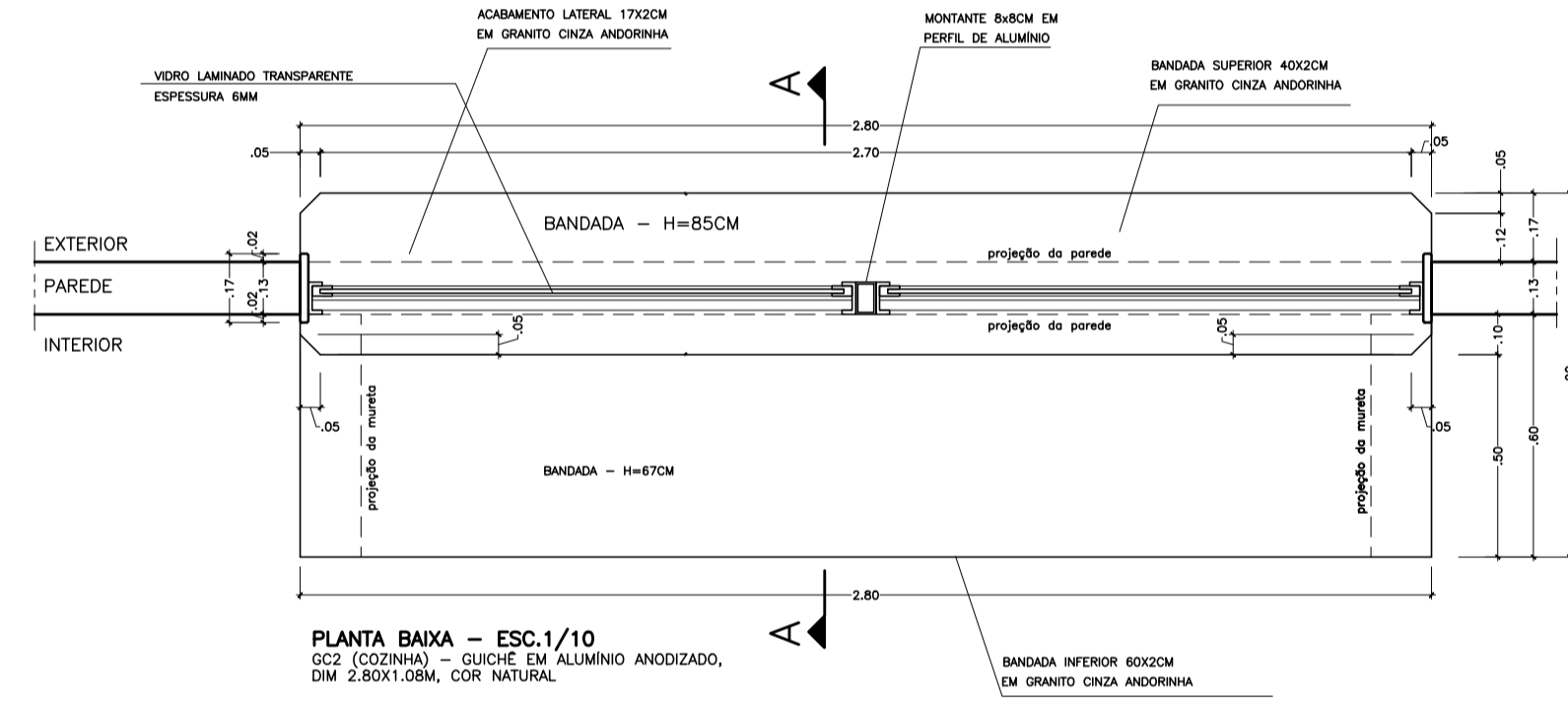
PLANTA BAIXA - ESC.1/10
GC1 (SECRETARIA)



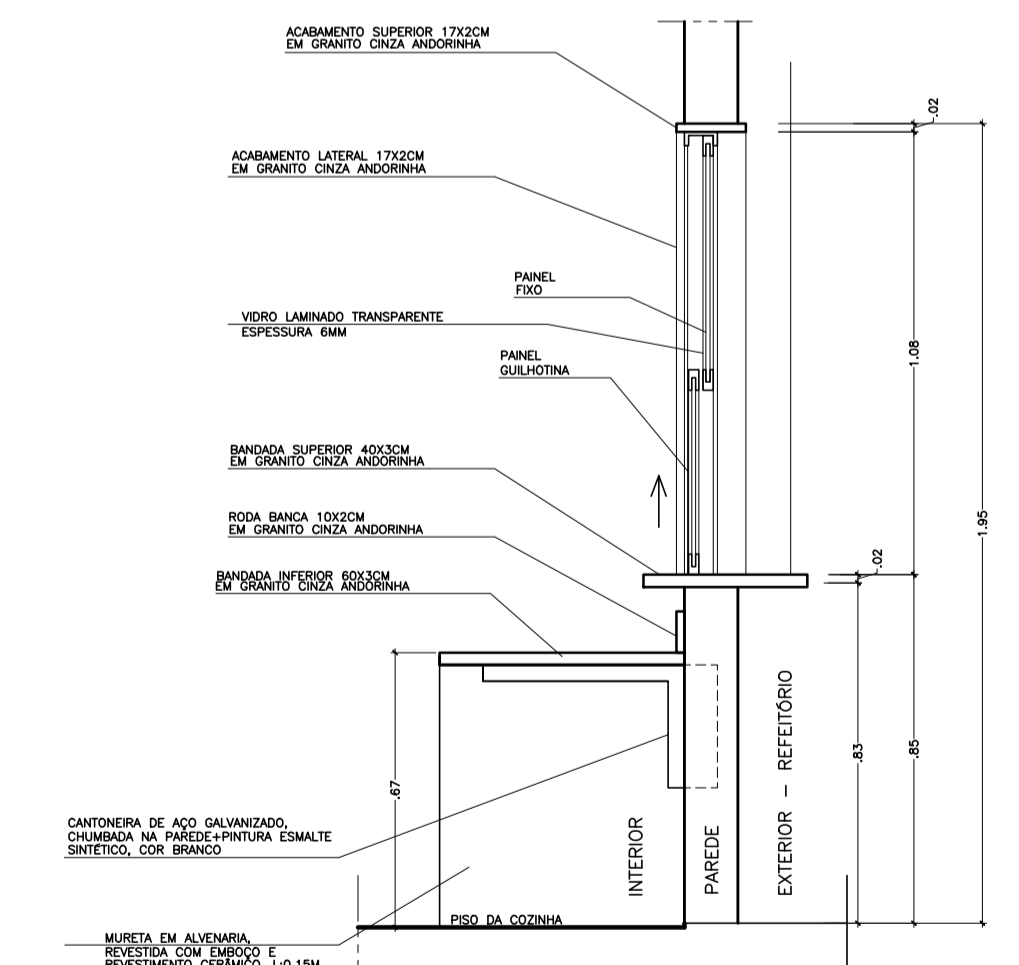
CORTE AA - ESC.1/10
GC1 (SECRETARIA)



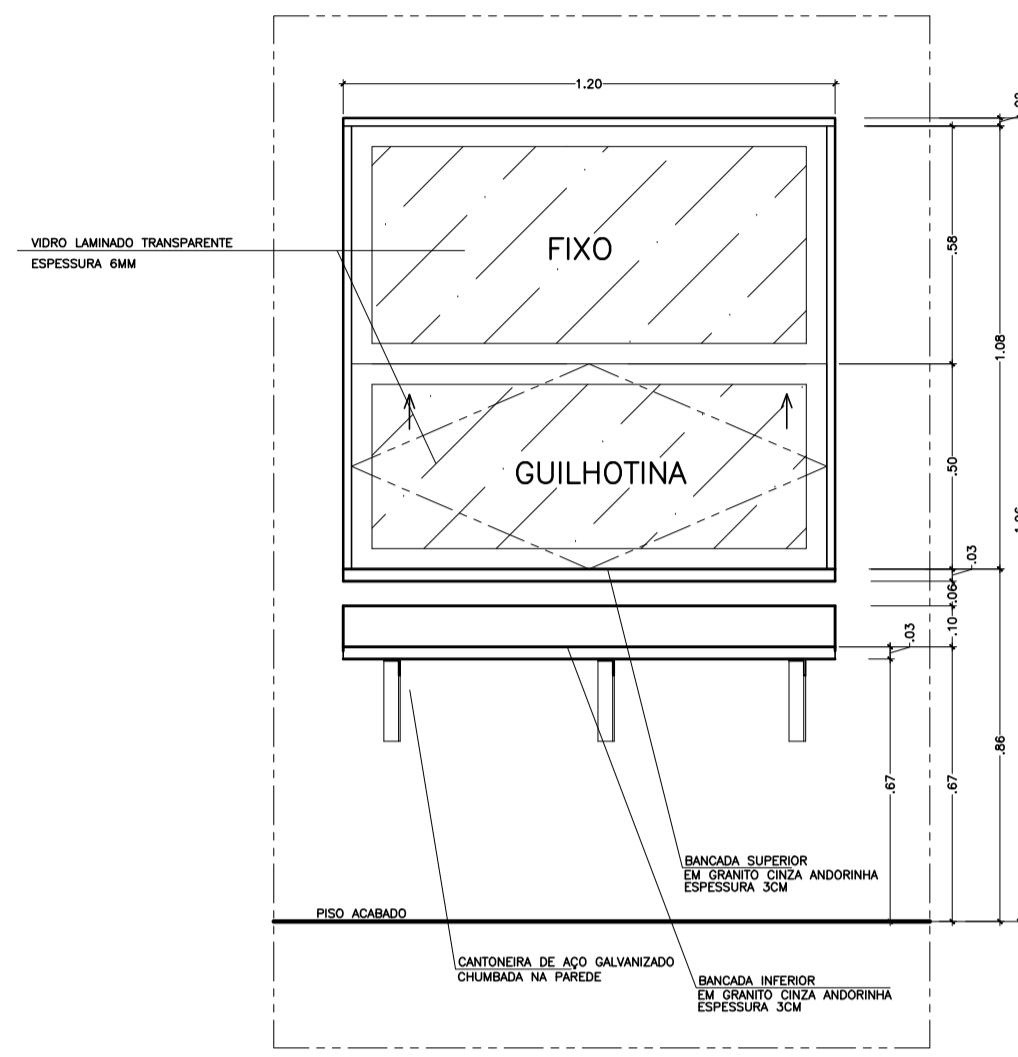
VISTA INTERNA - ESC.1/10
GC2 (COZINHA) - GUILHOTINA EM ALUMINIO ANODIZADO, DIM 2.80X1,08M, COR NATURAL.



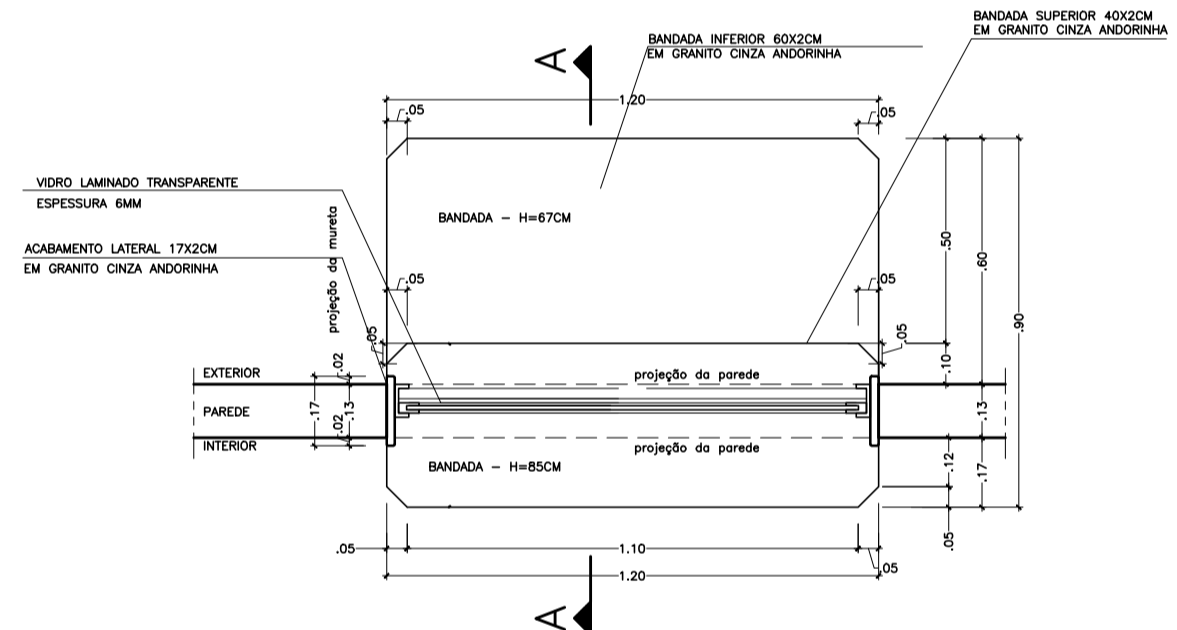
PLANTA BAIXA - ESC.1/10
GC2 (COZINHA) - GUILHOTINA EM ALUMINIO ANODIZADO, DIM 2.80X1,08M, COR NATURAL.



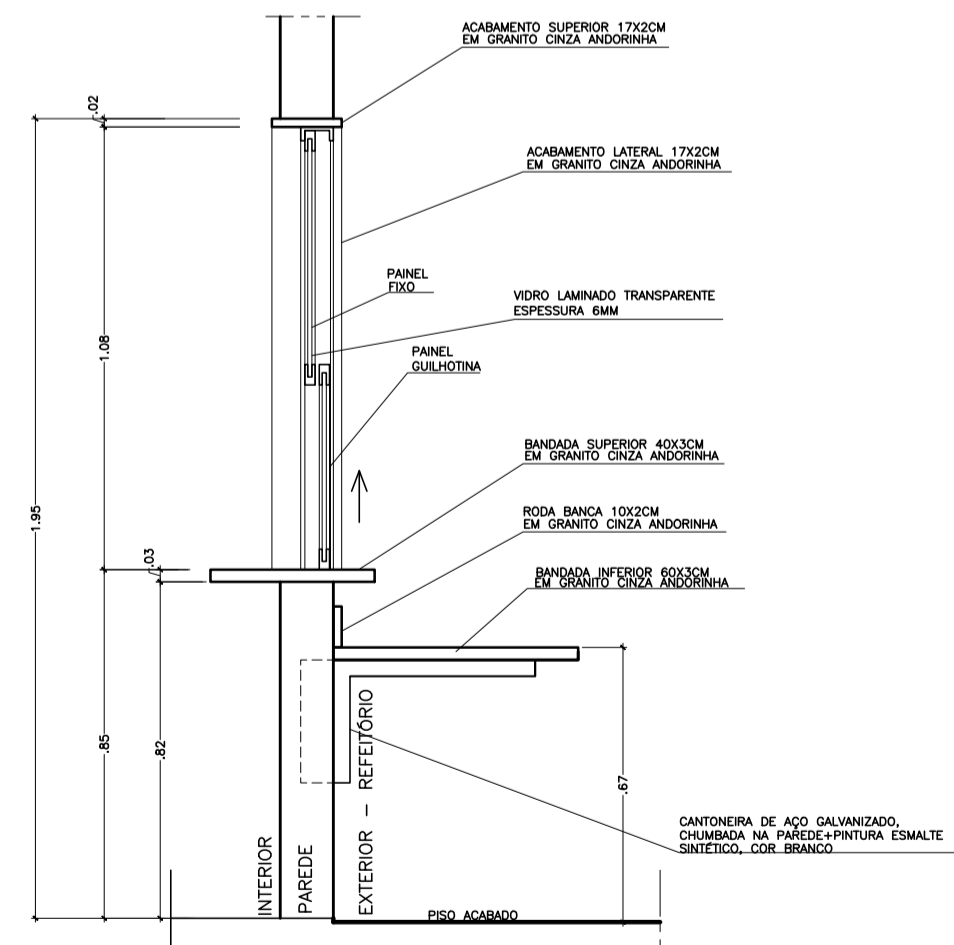
CORTE AA - ESC.1/10
GC2 (COZINHA) - GUILHOTINA EM ALUMINIO ANODIZADO, DIM 2.80X1,08M, COR NATURAL.



VISTA EXTERNA - ESC.1/10
GC3 (COZINHA) - GUILHOTINA EM ALUMINIO ANODIZADO, DIM 2.80X1,08M, COR NATURAL.



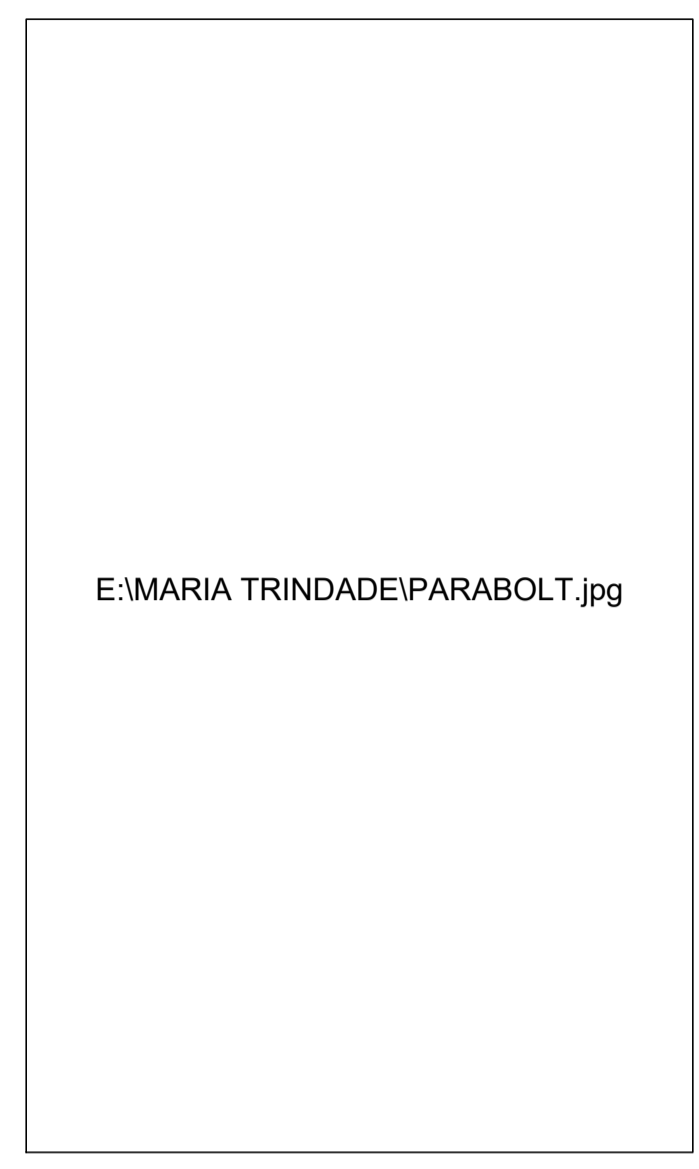
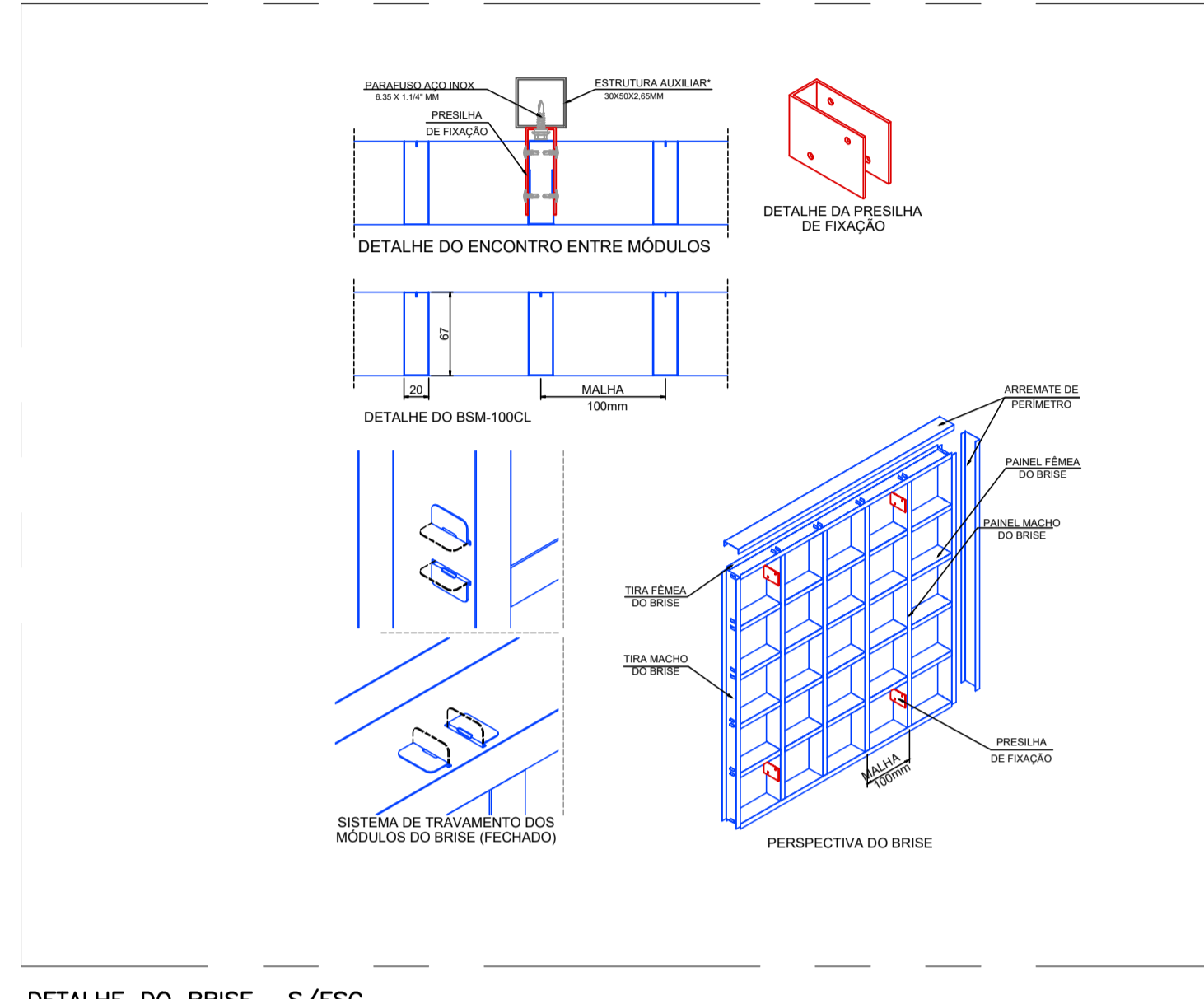
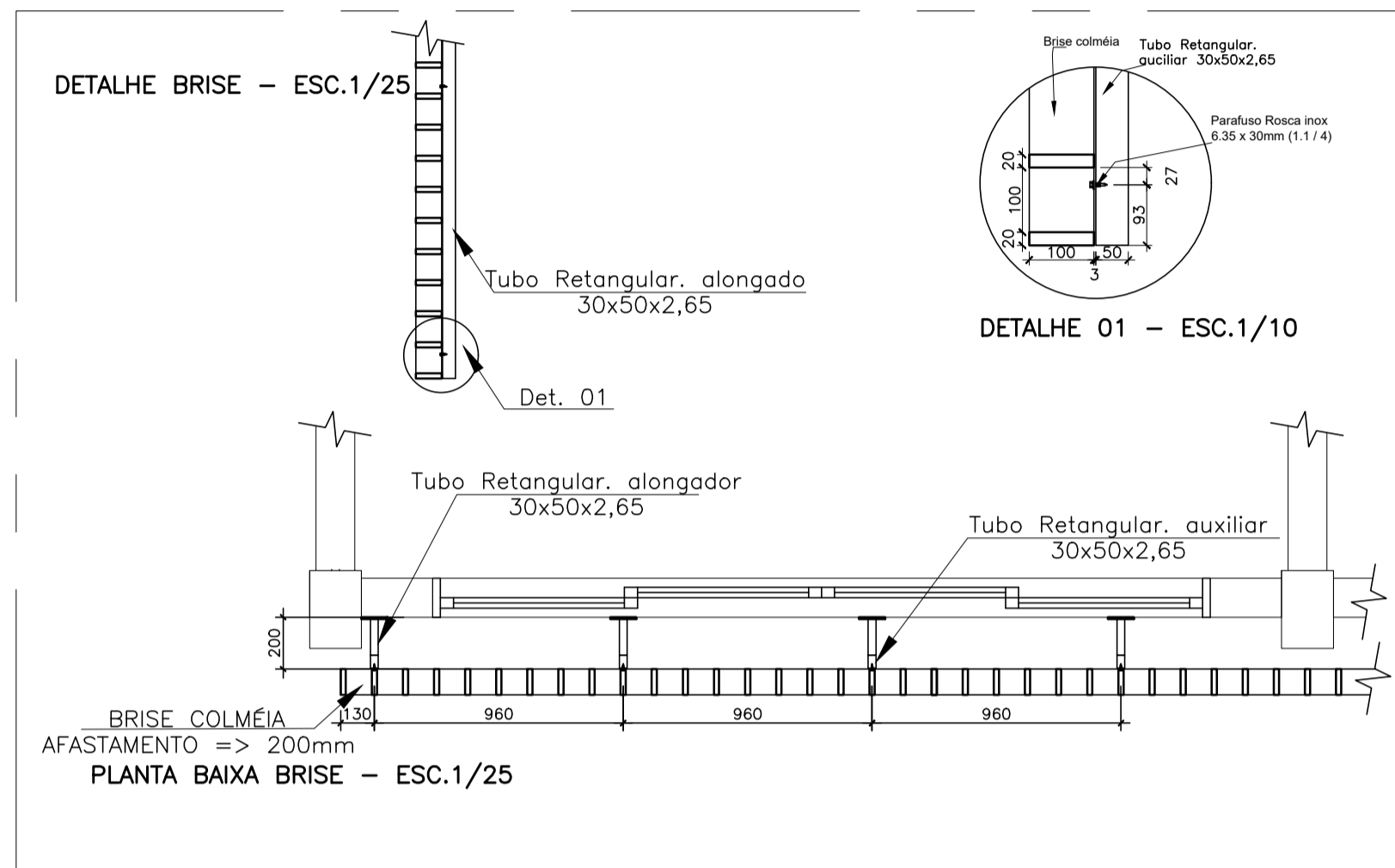
PLANTA BAIXA - ESC.1/10
GC3 (COZINHA) - GUILHOTINA EM ALUMINIO ANODIZADO, DIM 2.80X1,08M, COR NATURAL.



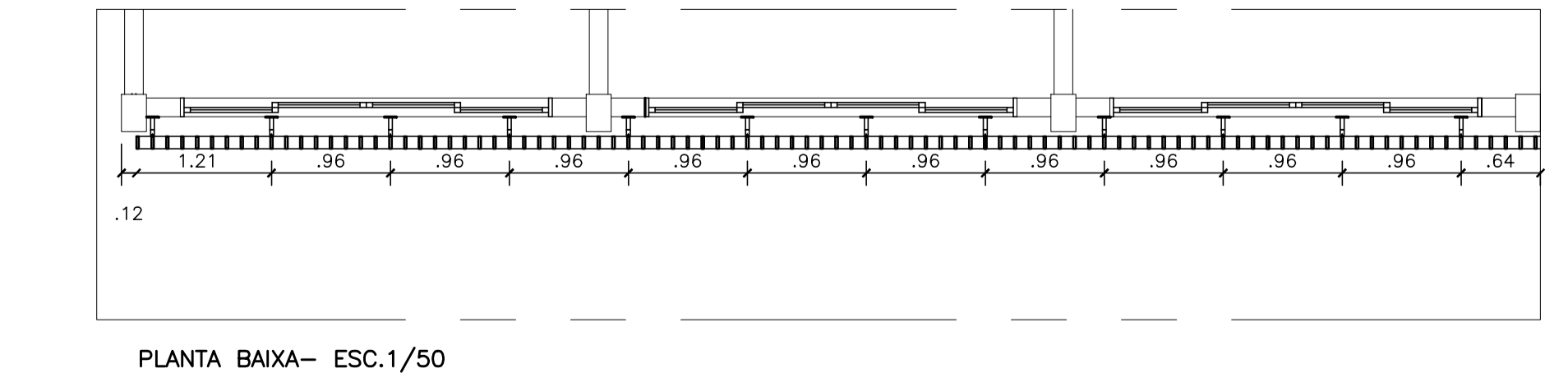
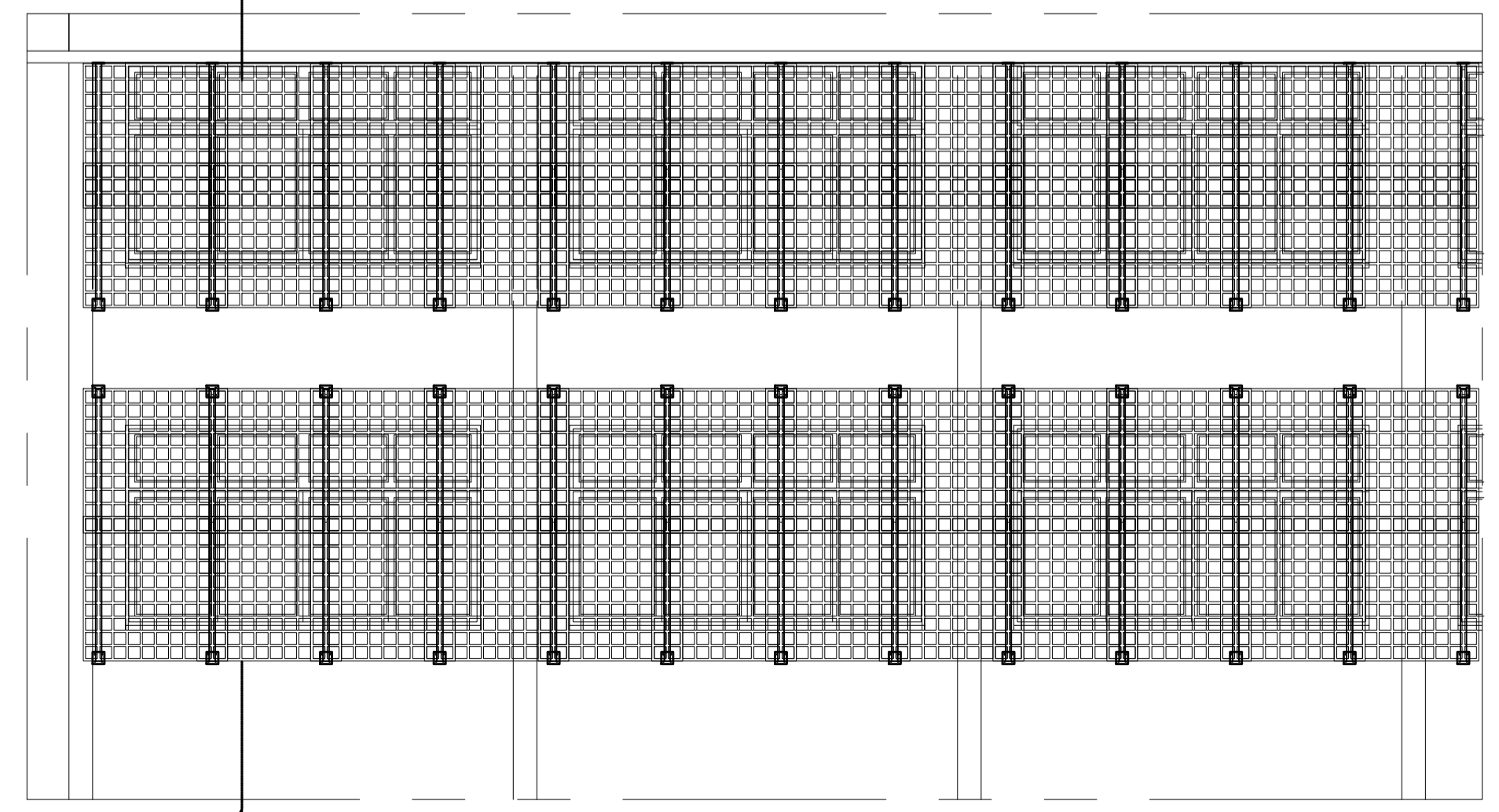
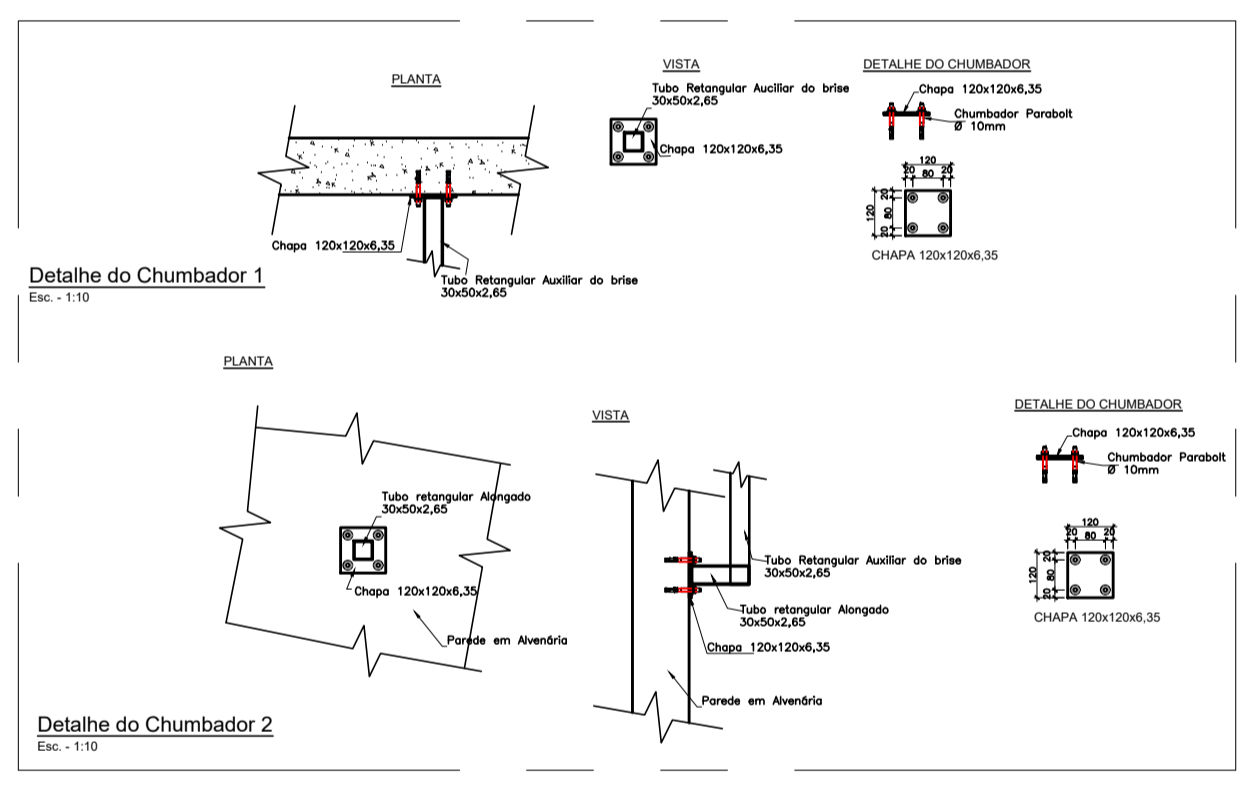
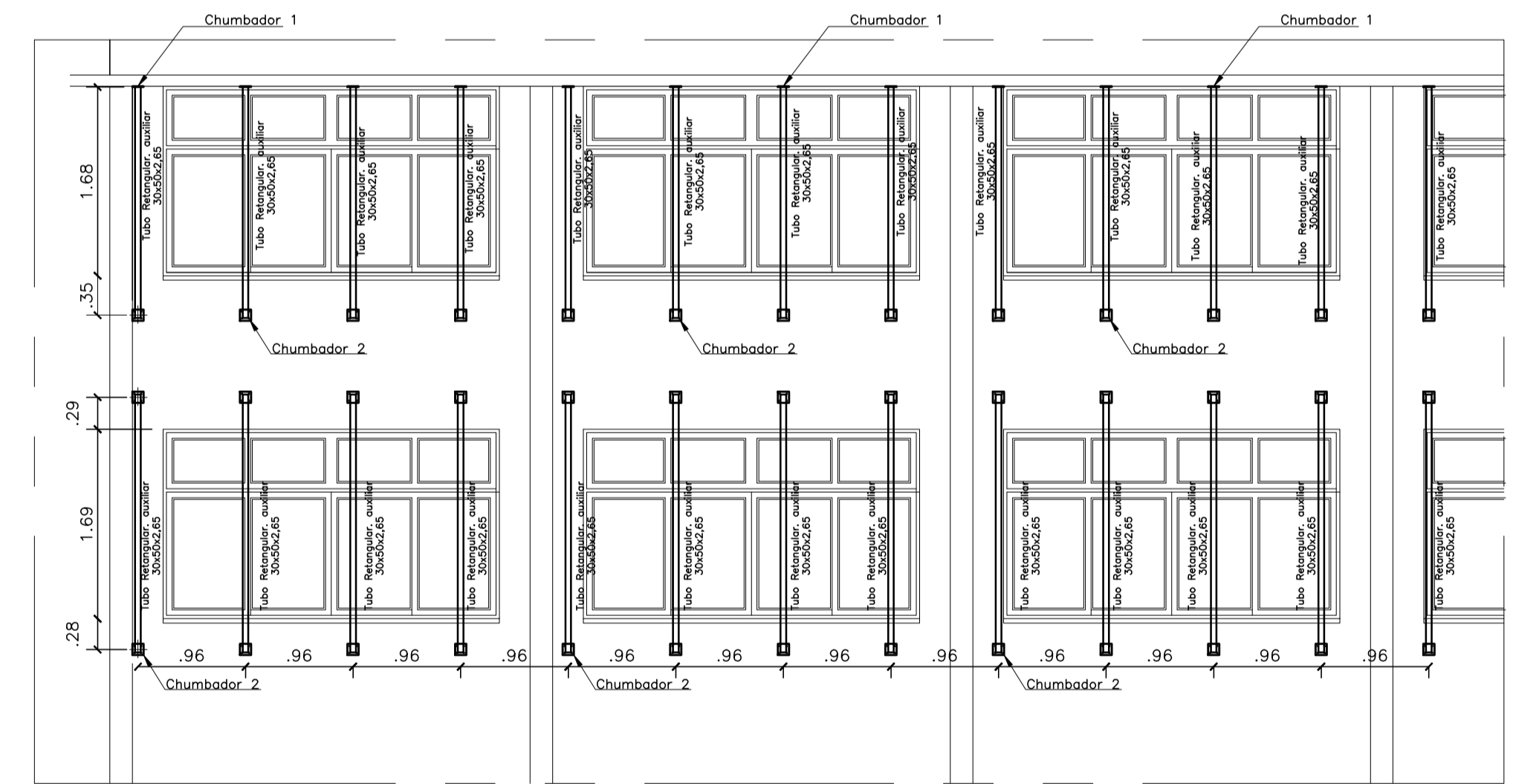
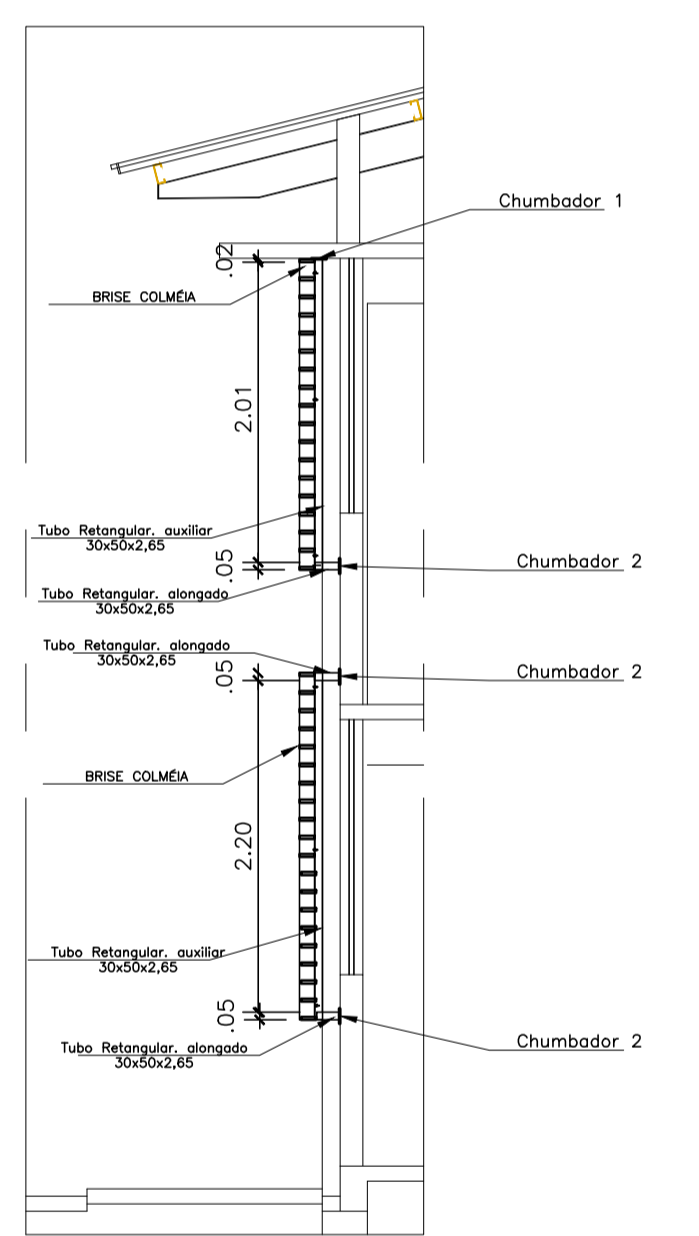
CORTE AA - ESC.1/10
GC3 (COZINHA) - GUILHOTINA EM ALUMINIO ANODIZADO, DIM 2.80X1,08M, COR NATURAL.

QUADRO DE ESQUADRIAS				
GUICHES	NOME	LARG. x ALT. / PEITORIAL	MATERIAL	MODELO
	GC1	2,10 x 1,10/0,85	ALUMINIO COM VIDRO	GUILHOTINA
	GC2	2,80 x 1,08/0,86	ALUMINIO COM VIDRO	GUILHOTINA
	GC3	1,20 x 1,08/0,85	ALUMINIO COM VIDRO	GUILHOTINA

05				
04				
03				
02				
01				
00				
		DESCRIÇÃO	RESP.	DATA
REVISÃO				
TÍTULO: RECONSTRUÇÃO DA EEEFM LEANDRO ESCOBAR PROJETO EXECUTIVO				
SECRETÁRIO GERAL:	ALBERTO MENEGUETTI BEBER	SECRETARIA DE ESTADO DA EDUCAÇÃO - SEDU	ARQUITETURA	
GERENTE DE DEPTO:	MARCELO ANDRÉ DOS SANTOS	SECRETARIA DE ESTADO DA EDUCAÇÃO - SEDU		
COORDENADOR GERAL DE PROJETO:	EDSON DE OLIVEIRA PERES	SECRETARIA DE ESTADO DA EDUCAÇÃO - SEDU		
COORDENADOR DE PROJETO:	WILSON RODRIGUES DOS SANTOS	SECRETARIA DE ESTADO DA EDUCAÇÃO - SEDU		
RESPONSÁVEL TÉCNICO:	CO-ALUNOS DO PROJETO	SECRETARIA DE ESTADO DA EDUCAÇÃO - SEDU		
RESPONSÁVEL:	LEANDRO ESCOBAR	SECRETARIA DE ESTADO DA EDUCAÇÃO - SEDU		
DETALHES ESQUADRIAS GUICHES				27
QUADRO-001-AQ-000-27.dwg				29
PROJETO:	QUADRO-001-AQ-000-27.dwg	DATA:	04/2020	REVISÃO:



APLICAÇÃO DO PARABOLT



- Notas:**
- Medidas em metros e milímetros onde indicado
 - Materiais:**

Perfis e Chapas - ASTM A36 (fy=250MPa e fu=300MPa)
 Soldas - Eletrodo E6013 3.25
 Brise em Alumínio Pre-Pintado colméia Malha 100x100mm
 Bucha de Nylon n°6
 Parafuso cabeça sextavado aço inox 6.35 x 30mm (1.1 / 4)
 Chumbadores - Mecânico Parabolt 3 / 8" (Ø10mm)
 comprimento 80mm AÇO ASTM A36 e ou SAE 1020
 - Verificar medidas "in loco"
 - As cotas dos detalhamentos dos tubos indicam distância entre nós dos eixos
 - As ligações entre os elementos da estrutura serão soldadas.
 - Esquema de pintura sugerido:

Temperatura do substrato: até 60 °C
 Tipo de superfície: aço galvanizado
 Preparação da superfície: limpeza de toda a superfície com remoção das rebarbas de solda através de escovação ou jateamento ao metal.
 Sugestão para pintura de proteção:
 Aplicação de pintura, Prime Epóxi, e fundo acabamento em PU Acrílico para Metais.
 (obs.: não utilizar esmalte sintético).
 - As cotas prevalecem sobre o desenho
- Obs: O Brise metálico deverá ter um afastamento da parede de no mínimo 200 mm ou superior

05			
04			
03			
02			
01			
N°.	DESCRIÇÃO	RESP.	DATA

REVISÃO

<p>SEDU</p>	<p>GOVERNO DO ESTADO DO ESPÍRITO SANTO</p> <p>SECRETARIA DE ESTADO DA EDUCAÇÃO - SEDU</p>	<p>epc</p>
	<p>GERÊNCIA DE REDE FÍSICA ESCOLAR</p>	

TÍTULO: RECONSTRUÇÃO DA EEFM LEANDRO ESCOBAR

ENDEREÇO: RUA MANOEL ALVARENGA, S/N - PEROCÃO - GUARAPARI - ES.

PRANCHA: PROJETO EXECUTIVO	PROJETO: ARQUITETURA
SUBSECRETÁRIO ESTADUAL: AURÉLIO MENEQUELLI RIBEIRO	ESCALA: INDICADA
GERENTE DA GERFE: MARCELO AMORIM GONÇALVES	UNIDADE: METRO
COORDENADOR GERAL: EDSON DE OLIVEIRA PIRES	CREA-MG: 64866/D
AUTOR PROJETO: WILSON RODRIGUES GONÇALVES	CAU-ES: A24721-9
CO-AUTOR PROJETO:	CAU-ES:
RESPONSÁVEL TÉCNICO:	CREA:
ARQUIVO: GUA02-D01-AQ-R00-29.dwg	DESENHO: DIEGO
REFERÊNCIA:	FOLHA: 29
FORMATO: A1	REVISÃO: 29

FORMATO: A1 **OBSERVAÇÕES:** **DATA:** JUNHO/2020 **VISTO:** **REVISÃO:**

CAPTURADO POR	
WILSON RODRIGUES GONÇALVES ARQUITETO COORD SR SEDU - GERFE	
DATA DA CAPTURA	03/09/2020 16:03:43 (HORÁRIO DE BRASÍLIA - UTC-3)
VALOR LEGAL	ORIGINAL
NATUREZA	DOCUMENTO NATO-DIGITAL

ASSINARAM O DOCUMENTO	
WILSON RODRIGUES GONÇALVES ARQUITETO COORD SR SEDU - GERFE Assinado em 03/09/2020 14:24:20 Documento original assinado eletronicamente, conforme art. 6, § 1º, do Decreto 4410-R/2019.	
MOISÉS BRITO SOBRINHO ENG COORD CIVIL SR SEDU - GERFE Assinado em 03/09/2020 15:56:24 Documento original assinado eletronicamente, conforme art. 6, § 1º, do Decreto 4410-R/2019.	
FELIPE DE BRITO AURÉLIO ENG COORD ELETRIC SR SEDU - GERFE Assinado em 03/09/2020 11:55:38 Documento original assinado eletronicamente, conforme art. 6, § 1º, do Decreto 4410-R/2019.	
EDSON DE OLIVEIRA PIRES ENG COORD GERAL MAST SEDU - GERFE Assinado em 03/09/2020 16:03:42 Documento original assinado eletronicamente, conforme art. 6, § 1º, do Decreto 4410-R/2019.	

A disponibilidade do documento pode ser conferida pelo link <https://e-docs.es.gov.br/documento/registro/2020-K4RD8P>



Consulta via leitor de QR Code.