



LEGENDA	
1ª ETAPA	2ª ETAPA
101 102 103 104 105 106 107 108 109 110 111 112	501 502 503 504 505 506 507 508 509
113 114 115 116 117 118 119 120 121 122	510 511 512 513 514 515
101 102 103 104 105 106 107 108 109 110 111 112 113	501 502 503 504 505 506 507 508 509 510 511 512 513 514 515
101 102 103 104 105 106 107 108 109 110 111 112 113 114 115 116 117 118 119 120 121 122 123 124 125 126 127 128 129 130 131 132 133 134 135 136 137 138 139 140 141 142 143 144 145 146 147 148 149 150 151 152 153 154 155 156 157 158 159 160 161 162 163 164 165 166 167 168 169 170 171 172 173 174 175 176 177 178 179 180 181 182 183 184 185 186 187 188 189 190 191 192 193 194 195 196 197 198 199 200 201 202 203 204 205 206 207 208 209 210 211 212 213 214 215 216 217 218 219 220 221 222 223 224 225 226 227 228 229 230 231 232 233 234 235 236 237 238 239 240 241 242 243 244 245 246 247 248 249 250 251 252 253 254 255 256 257 258 259 260 261 262 263 264 265 266 267 268 269 270 271 272 273 274 275 276 277 278 279 280 281 282 283 284 285 286 287 288 289 290 291 292 293 294 295 296 297 298 299 300 301 302 303 304 305 306 307 308 309 310 311 312 313 314 315 316 317 318 319 320 321 322 323 324 325 326 327 328 329 330 331 332 333 334 335 336 337 338 339 340 341 342 343 344 345 346 347 348 349 350 351 352 353 354 355 356 357 358 359 360 361 362 363 364 365 366 367 368 369 370 371 372 373 374 375 376 377 378 379 380 381 382 383 384 385 386 387 388 389 390 391 392 393 394 395 396 397 398 399 400 401 402 403 404 405 406 407 408 409 410 411 412 413 414 415 416 417 418 419 420 421 422 423 424 425 426 427 428 429 430 431 432 433 434 435 436 437 438 439 440 441 442 443 444 445 446 447 448 449 450 451 452 453 454 455 456 457 458 459 460 461 462 463 464 465 466 467 468 469 470 471 472 473 474 475 476 477 478 479 480 481 482 483 484 485 486 487 488 489 490 491 492 493 494 495 496 497 498 499 500 501 502 503 504 505 506 507 508 509 510 511 512 513 514 515 516 517 518 519 520 521 522 523 524 525 526 527 528 529 530 531 532 533 534 535 536 537 538 539 540 541 542 543 544 545 546 547 548 549 550 551 552 553 554 555 556 557 558 559 560 561 562 563 564 565 566 567 568 569 570 571 572 573 574 575 576 577 578 579 580 581 582 583 584 585 586 587 588 589 590 591 592 593 594 595 596 597 598 599 600 601 602 603 604 605 606 607 608 609 610 611 612 613 614 615 616 617 618 619 620 621 622 623 624 625 626 627 628 629 630 631 632 633 634 635 636 637 638 639 640 641 642 643 644 645 646 647 648 649 650 651 652 653 654 655 656 657 658 659 660 661 662 663 664 665 666 667 668 669 670 671 672 673 674 675 676 677 678 679 680 681 682 683 684 685 686 687 688 689 690 691 692 693 694 695 696 697 698 699 700 701 702 703 704 705 706 707 708 709 710 711 712 713 714 715 716 717 718 719 720 721 722 723 724 725 726 727 728 729 730 731 732 733 734 735 736 737 738 739 740 741 742 743 744 745 746 747 748 749 750 751 752 753 754 755 756 757 758 759 760 761 762 763 764 765 766 767 768 769 770 771 772 773 774 775 776 777 778 779 780 781 782 783 784 785 786 787 788 789 790 791 792 793 794 795 796 797 798 799 800 801 802 803 804 805 806 807 808 809 810 811 812 813 814 815 816 817 818 819 820 821 822 823 824 825 826 827 828 829 830 831 832 833 834 835 836 837 838 839 840 841 842 843 844 845 846 847 848 849 850 851 852 853 854 855 856 857 858 859 860 861 862 863 864 865 866 867 868 869 870 871 872 873 874 875 876 877 878 879 880 881 882 883 884 885 886 887 888 889 890 891 892 893 894 895 896 897 898 899 900 901 902 903 904 905 906 907 908 909 910 911 912 913 914 915 916 917 918 919 920 921 922 923 924 925 926 927 928 929 930 931 932 933 934 935 936 937 938 939 940 941 942 943 944 945 946 947 948 949 950 951 952 953 954 955 956 957 958 959 960 961 962 963 964 965 966 967 968 969 970 971 972 973 974 975 976 977 978 979 980 981 982 983 984 985 986 987 988 989 990 991 992 993 994 995 996 997 998 999 1000	

SIMBOLÓGIA	
	LUMINÁRIA DE SOBREPOR 2x18W LED
	LUMINÁRIA INDUSTRIAL HERMÉTICA DE SOBREPOR 2x18W LED
	LUMINÁRIA DE SOBREPOR 2x9W LED
	PROJETOR DE LED POTÊNCIA 100W OU INDICADA EM PLANTA, VIDA ÚTIL SUPERIOR A 25.000H, IP 65, TEMPERATURA DE COR ENTRE 5000K E 65000K, MARCAS DE REFERÊNCIA BRILU, LED STAR, KIAN OU EQUIVALENTE
	ARANDELA COM LÂMPADA INCANDESCENTE DE 26W
	INTERRUPTOR DE 1 SEÇÃO SIMPLES - EM CAIXA 4x2" - h:110cm - TENSÃO DE ISOLAÇÃO - 250V
	INTERRUPTOR DE 2 SEÇÕES SIMPLES - EM CAIXA 4x2" - h:110cm - TENSÃO DE ISOLAÇÃO - 250V
	INTERRUPTOR DE 3 SEÇÕES SIMPLES - EM CAIXA 4x2" - h:110cm - TENSÃO DE ISOLAÇÃO - 250V
	TOMADA BAIXA SIMPLES + TERRA - PARA CONDULETE 4x2" DE ALUMÍNIO - h:30cm - PADRÃO BR - 127V - 2P+T-20A
	TOMADA MÉDIA SIMPLES + TERRA - PARA CONDULETE 4x2" DE ALUMÍNIO - h:130cm - PADRÃO BR - 127V - 2P+T-20A
	TOMADA ALTA SIMPLES + TERRA - PARA CONDULETE 4x2" DE ALUMÍNIO - h:220cm - PADRÃO BR - 127V - 2P+T-20A
	TOMADA BAIXA SIMPLES + TERRA (COMPUTADOR) - PARA CONDULETE 4x2" DE ALUMÍNIO - h:30cm - PADRÃO BR - 127V - 2P+T-20A
	TOMADA BAIXA SIMPLES + TERRA (IMPRESSORA) - PARA CONDULETE 4x2" DE ALUMÍNIO - h:30cm - PADRÃO BR - 127V - 2P+T-20A
	BLOCO AUTÔNOMO P/ ILUMINAÇÃO DE EMERGÊNCIA - 12V - 15W - h:220cm OU INDICADA
	BLOCO AUTÔNOMO P/ ILUMINAÇÃO DE EMERGÊNCIA NO TETO - 12V - 15W
	SINETA ESCOLAR DE SOBREPOR - h:220cm - 12V - 60Hz
	PULSADOR DE 1 SEÇÃO SIMPLES - EM CONDULETE DE ALUMÍNIO 4x2" - h:110cm - TENSÃO DE ISOLAÇÃO - 250V
	INTERRUPTOR AUTOMÁTICO DE PRESENÇA - INSTALADO NO TETO - TENSÃO DE ISOLAÇÃO - 250V
	CONDULETE DE ALUMÍNIO SÍLICO, SAÍDA "T" - DIÂMETRO DE 3/4" OU INDICADO
	CONDULETE DE ALUMÍNIO SÍLICO, SAÍDA "L8" - DIÂMETRO DE 3/4" OU INDICADO
	CONDULETE DE ALUMÍNIO SÍLICO, SAÍDA "L4" - DIÂMETRO DE 3/4" OU INDICADO
	CONDULETE DE ALUMÍNIO SÍLICO, SAÍDA "L2" - DIÂMETRO DE 3/4" OU INDICADO
	CONDULETE DE ALUMÍNIO SÍLICO, SAÍDA "L8" - DIÂMETRO DE 3/4" OU INDICADO
	CONDULETE DE ALUMÍNIO SÍLICO, SAÍDA "L4" - DIÂMETRO DE 3/4" OU INDICADO
	CONDULETE DE ALUMÍNIO SÍLICO, SAÍDA "L2" - DIÂMETRO DE 3/4" OU INDICADO
	CONDULETE DE ALUMÍNIO SÍLICO, SAÍDA "L8" - DIÂMETRO DE 3/4" OU INDICADO
	CONDULETE DE ALUMÍNIO SÍLICO, SAÍDA "L4" - DIÂMETRO DE 3/4" OU INDICADO
	CONDULETE DE ALUMÍNIO SÍLICO, SAÍDA "L2" - DIÂMETRO DE 3/4" OU INDICADO
	CONDULETE DE ALUMÍNIO SÍLICO, SAÍDA "L8" - DIÂMETRO DE 3/4" OU INDICADO
	VENTILADOR DE TETO, SEM CONTROLE DE VELOCIDADE E REVERSO - 127V - 60Hz
	QUADRO DE DISTRIBUIÇÃO - h:170cm DA FACE SUPERIOR (VER ESPECIFICAÇÃO NOS TRIFILARES)
	CAIXA DE PASSAGEM COM TAMPA PARAFUSADA 150x150x80 mm
	CAIXA DE EMBUTIR 4x2
	CONJUNTO DE 3 PROTETORES TIPO PL400W C/ LÂMPADA DE 400W, REATOR TIPO INTEGRADO 400W/220 ALTO FATOR DE POTÊNCIA
	ELETRODUTO QUE SOBEE
	ELETRODUTO QUE DESECE
	ELETRODUTO FIXADO APARENTE NA PAREDE DO TETO EM PVC RÍGIDO, 83/4" OU INDICADO EM PLANTA BAIXA
	ELETRODUTO SUBTERRÂNEO EM PVC RÍGIDO, 83/4" OU INDICADO EM PLANTA BAIXA
	CABO PP BITOLA INDICADA EM PROJETO
	CAIXA DE PASSAGEM NO PISO
	CURVA HORIZONTAL 90° PARA ELETROCALHA METÁLICA 200x100mm E 300x100mm
	ELETROCALHA METÁLICA PERFURADA C/ TAMPA P/ ELÉTRICA/LÓGICA - DIM.: 20x100mm OU INDICADAS EM PLANTA BAIXA
	FIOS FASE, NEUTRO, RETORNO, CAMPANHA - TERRA
	CORES DOS FIOS: FASE - PRETO OU VERMELHO / NEUTRO - AZUL CLARO / RETORNO (2,5mm²) - AMARELO TERRA DE EQUIPAMENTOS ELÉTRICOS - VERDE OU VERDE-AMARELO

05			
04			
03			
02			
01			
Nº.	DESCRIÇÃO	RESP.	DATA

REVISÃO

 SEDU	GOVERNO DO ESTADO DO ESPÍRITO SANTO SECRETARIA DE ESTADO DA EDUCAÇÃO - SEDU	CONSÓRCIO CONTROLTEC SETEC	
	GERÊNCIA DE REDE FÍSICA ESCOLAR		
	TÍTULO: RECONSTRUÇÃO DA EEEFM LEANDRO ESCOBAR		

ENDEREÇO: RUA MANOEL ALVARENGA, S/N - PEROCÓ - GUARAPARI - ES.			
PRANCHA: ELÉTRICA	PROJETO: INSTALAÇÕES ELÉTRICAS		
SUBSECRETÁRIO ESTADUAL: ANDRÉ MELOTTI ROCHA	ESCALA: INDICADA UNIDADE: METRO		
GERENTE DA GERFE: MARCELO AMORIM GONÇALVES	CREA-BR: 11509/D	VISTO:	
COORDENADOR GERAL: GUSTAVO ALMEIDA DE OLIVEIRA CHAVES	CAU-ES: A24721-9	VISTO:	
COORDENADOR PROJETOS: WILSON RODRIGUES GONÇALVES	CREA - ES: 52595/D	VISTO:	
AUTOR PROJETO: BETHINA AGUIAR DO ROSÁRIO	CREA-MG: 165022/D	VISTO:	
RESPONSÁVEL TÉCNICO: VÍTOR DAMASCENO SALES	DESENHO:	VISTO:	
ARQUIVO: GUA02-D01-EL-R01-01.dwg	FOLHA: 01		
REFERÊNCIA: PLANTA BAIXA INSTALAÇÕES ELÉTRICAS TÉRREO	FOLHA: 18		
FORMATO: A1	OBSERVAÇÕES:	DATA: JUNHO/2021	REVISÃO: R01



LEGENDA	
1ª ETAPA	2ª ETAPA
① 201 202 203 204 205 206 207 1020(W)	① 201 202 203 204 205 206 207 208 209 210
② 201 202 203 204 205 1020(W)	② 211 212 213 214 215 216 217
③ 201 202 203 204	③ 208 209 210 211 212 213 214 215 216 217 218
④ 201 202 203 204	④ 218 219 220 221 222 223 224 225 226 227 228 229 230 231 232 233 234 235 236 237 238 239 240 241 242 243 244 245 246 247 248 249 250 251 252 253 254 255 256 257 258 259 260 261 262 263 264 265 266 267 268 269 270 271 272 273 274 275 276 277 278 279 280 281 282 283 284 285 286 287 288 289 290 291 292 293 294 295 296 297 298 299 300 301 302 303 304 305 306 307 308 309 310 311 312 313 314 315 316 317 318 319 320 321 322 323 324 325 326 327 328 329 330 331 332 333 334 335 336 337 338 339 340 341 342 343 344 345 346 347 348 349 350 351 352 353 354 355 356 357 358 359 360 361 362 363 364 365 366 367 368 369 370 371 372 373 374 375 376 377 378 379 380 381 382 383 384 385 386 387 388 389 390 391 392 393 394 395 396 397 398 399 400 401 402 403 404 405 406 407 408 409 410 411 412 413 414 415 416 417 418 419 420 421 422 423 424 425 426 427 428 429 430 431 432 433 434 435 436 437 438 439 440 441 442 443 444 445 446 447 448 449 450 451 452 453 454 455 456 457 458 459 460 461 462 463 464 465 466 467 468 469 470 471 472 473 474 475 476 477 478 479 480 481 482 483 484 485 486 487 488 489 490 491 492 493 494 495 496 497 498 499 500 501 502 503 504 505 506 507 508 509 510 511 512 513 514 515 516 517 518 519 520 521 522 523 524 525 526 527 528 529 530 531 532 533 534 535 536 537 538 539 540 541 542 543 544 545 546 547 548 549 550 551 552 553 554 555 556 557 558 559 560 561 562 563 564 565 566 567 568 569 570 571 572 573 574 575 576 577 578 579 580 581 582 583 584 585 586 587 588 589 590 591 592 593 594 595 596 597 598 599 600 601 602 603 604 605 606 607 608 609 610 611 612 613 614 615 616 617 618 619 620 621 622 623 624 625 626 627 628 629 630 631 632 633 634 635 636 637 638 639 640 641 642 643 644 645 646 647 648 649 650 651 652 653 654 655 656 657 658 659 660 661 662 663 664 665 666 667 668 669 670 671 672 673 674 675 676 677 678 679 680 681 682 683 684 685 686 687 688 689 690 691 692 693 694 695 696 697 698 699 700 701 702 703 704 705 706 707 708 709 710 711 712 713 714 715 716 717 718 719 720 721 722 723 724 725 726 727 728 729 730 731 732 733 734 735 736 737 738 739 740 741 742 743 744 745 746 747 748 749 750 751 752 753 754 755 756 757 758 759 760 761 762 763 764 765 766 767 768 769 770 771 772 773 774 775 776 777 778 779 780 781 782 783 784 785 786 787 788 789 790 791 792 793 794 795 796 797 798 799 800 801 802 803 804 805 806 807 808 809 810 811 812 813 814 815 816 817 818 819 820 821 822 823 824 825 826 827 828 829 830 831 832 833 834 835 836 837 838 839 840 841 842 843 844 845 846 847 848 849 850 851 852 853 854 855 856 857 858 859 860 861 862 863 864 865 866 867 868 869 870 871 872 873 874 875 876 877 878 879 880 881 882 883 884 885 886 887 888 889 890 891 892 893 894 895 896 897 898 899 900 901 902 903 904 905 906 907 908 909 910 911 912 913 914 915 916 917 918 919 920 921 922 923 924 925 926 927 928 929 930 931 932 933 934 935 936 937 938 939 940 941 942 943 944 945 946 947 948 949 950 951 952 953 954 955 956 957 958 959 960 961 962 963 964 965 966 967 968 969 970 971 972 973 974 975 976 977 978 979 980 981 982 983 984 985 986 987 988 989 990 991 992 993 994 995 996 997 998 999 1000

SIMBOLÓGIA	
	LUMINÁRIA DE SOBREPOR 2X18W LED
	LUMINÁRIA INDUSTRIAL HERMÉTICA DE SOBREPOR 2X18W LED
	LUMINÁRIA DE SOBREPOR 2X9W LED
	PROJETOR DE LED POTÊNCIA 100W OU INDICADA EM PLANTA, VIDA ÚTIL SUPERIOR A 25.000H, IP 65, TEMPERATURA DE COR ENTRE 5000K E 65000K, MARCAS DE REFERÊNCIA BRILU, LED ETAR, KIAN OU EQUIVALENTE
	ARANDELA COM LÂMPADA INCANDESCENTE DE 26W
	INTERRUPTOR DE 1 SEÇÃO SIMPLES - EM CAIXA 4x2" - h:110cm - TENSÃO DE ISOLAÇÃO - 250V
	INTERRUPTOR DE 2 SEÇÕES SIMPLES - EM CAIXA 4x2" - h:110cm - TENSÃO DE ISOLAÇÃO - 250V
	INTERRUPTOR DE 3 SEÇÕES SIMPLES - EM CAIXA 4x2" - h:110cm - TENSÃO DE ISOLAÇÃO - 250V
	TOMADA BAIXA SIMPLES + TERRA - PARA CONDULETE 4x2" DE ALUMÍNIO - h:30cm - PADRÃO BR - 127V - 2P+T-20A
	TOMADA MÉDIA SIMPLES + TERRA - PARA CONDULETE 4x2" DE ALUMÍNIO - h:130cm - PADRÃO BR - 127V - 2P+T-20A
	TOMADA ALTA SIMPLES + TERRA - PARA CONDULETE 4x2" DE ALUMÍNIO - h:220cm - PADRÃO BR - 127V - 2P+T-20A
	TOMADA BAIXA SIMPLES + TERRA (COMPUTADOR) - PARA CONDULETE 4x2" DE ALUMÍNIO - h:30cm - PADRÃO BR - 127V - 2P+T-20A
	TOMADA BAIXA SIMPLES + TERRA (IMPRESSORA) - PARA CONDULETE 4x2" DE ALUMÍNIO - h:30cm - PADRÃO BR - 127V - 2P+T-20A
	BLOCO AUTÔNOMO P/ ILUMINAÇÃO DE EMERGENCIA - 12V - 15W - h:220cm OU INDICADA
	BLOCO AUTÔNOMO P/ ILUMINAÇÃO DE EMERGENCIA NO TETO - 12V - 15W
	SINETA ESCOLAR DE SOBREPOR - h:220cm - 12V - 60Hz
	PULSADOR DE 1 SEÇÃO SIMPLES - EM CONDULETE DE ALUMÍNIO 4x2" - h:110cm - TENSÃO DE ISOLAÇÃO - 250V
	INTERRUPTOR AUTOMÁTICO DE PRESENÇA - INSTALADO NO TETO - TENSÃO DE ISOLAÇÃO - 250V
	CONDULETE DE ALUMÍNIO SILICO, SAÍDA "L" - DIÂMETRO DE 3/4" OU INDICADO.
	CONDULETE DE ALUMÍNIO SILICO, SAÍDA "L8" - DIÂMETRO DE 3/4" OU INDICADO.
	CONDULETE DE ALUMÍNIO SILICO, SAÍDA "L4" - DIÂMETRO DE 3/4" OU INDICADO.
	CONDULETE DE ALUMÍNIO SILICO, SAÍDA "L2" - DIÂMETRO DE 3/4" OU INDICADO.
	CONDULETE DE ALUMÍNIO SILICO, SAÍDA "L8" - DIÂMETRO DE 3/4" OU INDICADO.
	CONDULETE DE ALUMÍNIO SILICO, SAÍDA "L4" - DIÂMETRO DE 3/4" OU INDICADO.
	CONDULETE DE ALUMÍNIO SILICO, SAÍDA "L2" - DIÂMETRO DE 3/4" OU INDICADO.
	CONDULETE DE ALUMÍNIO SILICO, SAÍDA "L8" - DIÂMETRO DE 3/4" OU INDICADO.
	CONDULETE DE ALUMÍNIO SILICO, SAÍDA "L4" - DIÂMETRO DE 3/4" OU INDICADO.
	CONDULETE DE ALUMÍNIO SILICO, SAÍDA "L2" - DIÂMETRO DE 3/4" OU INDICADO.
	VENTILADOR DE TETO, SEM CONTROLE DE VELOCIDADE E REVERSÃO - 127V - 60Hz
	QUADRO DE DISTRIBUIÇÃO - h:170cm DA FACE SUPERIOR (VER ESPECIFICAÇÃO NOS TRIFILARES).
	CAIXA DE PASSAGEM COM TAMPA PARAFUSADA 150x150x80 mm
	CAIXA DE EMBUTIR 4X2
	CONJUNTO DE 3 PROJETORES TIPO PL400W C/ LÂMPADA DE 400W, REATOR TIPO INTEGRADO 400W/220 ALTO FATOR DE POTÊNCIA
	ELETRODUTO QUE SOBRE
	ELETRODUTO QUE DESCE
	ELETRODUTO FIXADO APARENTE NA PAREDE OU TETO EM PVC RÍGIDO, 83/4" OU INDICADO EM PLANTA BAIXA.
	ELETRODUTO SUBTERRANEADO EM PVC RÍGIDO, 83/4" OU INDICADO EM PLANTA BAIXA.
	CABO PP BITOLA INDICADA EM PROJETO
	CAIXA DE PASSAGEM NO PISO
	CURVA HORIZONTAL 90° PARA ELETROCALHA METÁLICA 200x100mm E 300x100mm
	ELETROCALHA METÁLICA PERFORADA C/ TAMPA P/ ELÉTRICA LÓGICA - DIM.: 20x100mm OU INDICADAS EM PLANTA BAIXA.
	FIOS FASE, NEUTRO, RETORNO, CAMPANHA - TERRA.
	CORES DOS FIOS: FASE - PRETO OU VERMELHO / NEUTRO - AZUL CLARO / RETORNO (2,5mm²) - AMARELO TERRA DE EQUIPAMENTOS ELÉTRICOS - VERDE OU VERDE-AMARELO

05			
04			
03			
02			
01			
N.º	DESCRIÇÃO	RESP.	DATA

REVISÃO

GOVERNO DO ESTADO DO ESPÍRITO SANTO

SECRETARIA DE ESTADO DA EDUCAÇÃO - SEDU

SEDU

GERÊNCIA DE REDE FÍSICA ESCOLAR

CONSORCIO CONTROLTEC | SETEC

TÍTULO: RECONSTRUÇÃO DA EEFM LEANDRO ESCOBAR

ENDEREÇO: AV. CÉSAR HILAL, 1111 - SANTA LÚCIA, VITÓRIA, ES, 29056-085

PRANCHIA: ELÉTRICA	PROJETO: INSTALAÇÕES ELÉTRICAS
SUBSECRETÁRIO ESTADUAL: ANDRÉ MELOTTI ROCHA	ESCALA: INDICADA UNIDADE: METRO
GERENTE DA GERFE: MARCELO AMORIM GONÇALVES	CREA-BR: 11509/D
COORDENADOR GERAL: GUSTAVO ALMEIDA DE OLIVEIRA CHAVES	CAU-ES: A24721-9
COORDENADOR PROJETOS: WILSON RODRIGUES GONÇALVES	CREA - ES: 52595/D
AUTOR PROJETO: BETHINA AGUIAR DO ROSÁRIO	CREA-MG: 165022/D
RESPONSÁVEL TÉCNICO: VÍTOR DAMASCENO SALES	DESENHO: VSTO:
ARQUIVO: GUA02-D01-EL-R01-02.dwg	FOLHA: 02/18

REFERÊNCIA: PLANTA BAIXA INSTALAÇÕES ELÉTRICAS PRIMEIRO PAVIMENTO	FORMATO: A1	OBSERVAÇÕES:	DATA: JUNHO/2021	VISTO:	REVISÃO: R01
---	-------------	--------------	------------------	--------	--------------



LEGENDA

- ① 801 802 803 804 805 806 807 808 809 810
- ② 811 812 813 814 815 816 817 818 819 820
- ③ 821 822 823 824 825 826 827 828 829 830
- ④ 831 832 833 834 835 836 837 838 839 840
- ⑤ 841 842 843 844 845 846 847 848 849 850
- ⑥ 851 852 853 854 855 856 857 858 859 860
- ⑦ 861 862 863 864 865 866 867 868 869 870
- ⑧ 871 872 873 874 875 876 877 878 879 880
- ⑨ 881 882 883 884 885 886 887 888 889 890
- ⑩ 891 892 893 894 895 896 897 898 899 900
- ⑪ 901 902 903 904 905 906 907 908 909 910
- ⑫ 911 912 913 914 915 916 917 918 919 920
- ⑬ 921 922 923 924 925 926 927 928 929 930
- ⑭ 931 932 933 934 935 936 937 938 939 940
- ⑮ 941 942 943 944 945 946 947 948 949 950
- ⑯ 951 952 953 954 955 956 957 958 959 960
- ⑰ 961 962 963 964 965 966 967 968 969 970
- ⑱ 971 972 973 974 975 976 977 978 979 980
- ⑲ 981 982 983 984 985 986 987 988 989 990
- ⑳ 991 992 993 994 995 996 997 998 999 1000

- NOTAS GERAIS
- A INFRAESTRUTURA DEVERÁ SER EXECUTADA SOBREPOSTA EM ALVENARIA, EXCETO NAS PAREDES DA COZINHA.
 - TODOS OS PONTOS ELÉTRICOS EXISTENTES DEVERÃO SER REMOVIDOS. EM CASO DE PONTOS COM INFRAESTRUTURA EMBUTIDA EM ALVENARIA, AS CAIXAS DE PASSAGEM DEVERÃO SER REMOVIDAS E A PAREDE RESTAURADA (ALVENARIA E PINTURA).
 - OS PERFILADOS E ELETROCALHAS DEVERÃO SER INSTALADOS PREFERENCIALMENTE ABAIXO DAS VIGAS.
 - OS ELETRODUTOS EMBUTIDOS NO SOLO DEVERÃO SER ENVELOPADOS
 - OS CABOS, ELETRODUTOS, PERFILADOS E ELETROCALHAS SEM INDICAÇÃO DE DIMENÇÕES, DEVERÃO SER INSTALADOS OS VALORES PADRÕES, OS DEMAIS ESTÃO INDICADOS EM PLANTA. VALORES PADRÃO:
 - CABOS #2,5MM2
 - ELETRODUTO Ø1"
 - PERFILADO #38X38 MM
 - ELETROCALHO #100X100
 - OS CONDULETES DEVERÃO SER ROSQUEAVEEL EM ALUMÍNIO SILÍCIO.

SIMBOLÓGIA

	LUMINÁRIA DE SOBREPOR 2X18W LED
	LUMINÁRIA INDUSTRIAL HERMÉTICA DE SOBREPOR 2X18W LED
	LUMINÁRIA DE SOBREPOR 2X9W LED
	PROJETOR DE LED POTÊNCIA 100W OU INDICADA EM PLANTA, VIDA ÚTIL SUPERIOR A 25.000H, IP 65, TEMPERATURA DE COR ENTRE 5000K E 65000K, MARCAS DE REFERÊNCIA BRILU, LED STAR, KIAN OU EQUIVALENTE
	ARANDELA COM LÂMPADA INCANDESCENTE DE 26W
	INTERRUPTOR DE 1 SEÇÃO SIMPLES - EM CAIXA 4x2" - h:110cm - TENSÃO DE ISOLAÇÃO - 250V
	INTERRUPTOR DE 2 SEÇÕES SIMPLES - EM CAIXA 4x2" - h:110cm - TENSÃO DE ISOLAÇÃO - 250V
	INTERRUPTOR DE 3 SEÇÕES SIMPLES - EM CAIXA 4x2" - h:110cm - TENSÃO DE ISOLAÇÃO - 250V
	TOMADA BAIXA SIMPLES + TERRA - PARA CONDULETE 4x2" EM ALUMÍNIO - h:30cm - PADRÃO BR - 127V - 2P+T-20A.
	TOMADA MÉDIA SIMPLES + TERRA - PARA CONDULETE 4x2" EM ALUMÍNIO - h:130cm - PADRÃO BR - 127V - 2P+T-20A.
	TOMADA ALTA SIMPLES + TERRA - PARA CONDULETE 4x2" EM ALUMÍNIO - h:220cm - PADRÃO BR - 127V - 2P+T-20A.
	TOMADA BAIXA SIMPLES + TERRA (COMPUTADOR) - PARA CONDULETE 4x2" EM ALUMÍNIO - h:30cm - PADRÃO BR - 127V - 2P+T-20A.
	TOMADA BAIXA SIMPLES + TERRA (IMPRESSORA) - PARA CONDULETE 4x2" EM ALUMÍNIO - h:30cm - PADRÃO BR - 127V - 2P+T-20A.
	BLOCO AUTÔNOMO P/ ILUMINAÇÃO DE EMERGENCIA - 12V - 15W - h:220cm OU INDICADA.
	BLOCO AUTÔNOMO P/ ILUMINAÇÃO DE EMERGENCIA NO TETO - 12V - 15W - h:220cm OU INDICADA.
	SENTELA ESCOLAR DE SOBREPOR - h:220cm - 12V - 60Hz.
	PULSADOR DE 1 SEÇÃO SIMPLES - EM CONDULETE DE ALUMÍNIO 4x2" - h:110cm - TENSÃO DE ISOLAÇÃO - 250V
	INTERRUPTOR AUTOMÁTICO DE PRESENCIA - INSTALADO NO TETO - TENSÃO DE ISOLAÇÃO - 250V
	CONDULETE DE ALUMÍNIO SILÍCIO, SAÍDA "T" - DIÂMETRO DE 3/4" OU INDICADO.
	CONDULETE DE ALUMÍNIO SILÍCIO, SAÍDA "LH" - DIÂMETRO DE 3/4" OU INDICADO.
	CONDULETE DE ALUMÍNIO SILÍCIO, SAÍDA "LL" - DIÂMETRO DE 3/4" OU INDICADO.
	CONDULETE DE ALUMÍNIO SILÍCIO, SAÍDA "T" - DIÂMETRO DE 3/4" OU INDICADO.
	CONDULETE DE ALUMÍNIO SILÍCIO, SAÍDA "LH" - DIÂMETRO DE 3/4" OU INDICADO.
	CONDULETE DE ALUMÍNIO SILÍCIO, SAÍDA "LL" - DIÂMETRO DE 3/4" OU INDICADO.
	CONDULETE DE ALUMÍNIO SILÍCIO, SAÍDA "T" - DIÂMETRO DE 3/4" OU INDICADO.
	CONDULETE DE ALUMÍNIO SILÍCIO, SAÍDA "LH" - DIÂMETRO DE 3/4" OU INDICADO.
	CONDULETE DE ALUMÍNIO SILÍCIO, SAÍDA "LL" - DIÂMETRO DE 3/4" OU INDICADO.
	VENTILADOR DE TETO, SEM CONTROLE DE VELOCIDADE E REVERSÃO - 127V - 60Hz.
	QUADRO DE DISTRIBUIÇÃO - h:170cm DA FACE SUPERIOR (VER ESPECIFICAÇÃO NOS TRIFILARES).
	CAIXA DE PASSAGEM COM TAMPA PARAFUSADA 150x150x80 mm
	CAIXA DE EMBUTIR 4x2
	CONJUNTO DE 3 PROJETORES TIPO PL400W C/ LÂMPADA DE 400W, REATOR TIPO INTEGRADO 400W/220 ALTO FATOR DE POTÊNCIA
	ELETRODUTO QUE SOBRE
	ELETRODUTO QUE DESCE
	ELETRODUTO FIXADO APARENTE NA PAREDE OU TETO EM PVC RÍGIDO, Ø3/4" OU INDICADO EM PLANTA BAIXA.
	ELETRODUTO SUBTERRÂNEO EM PVC RÍGIDO, Ø3/4" OU INDICADO EM PLANTA BAIXA.
	CABO PP BITOLA INDICADA EM PROJETO
	CAIXA DE PASSAGEM NO PISO
	CURVA HORIZONTAL 90° PARA ELETROCALHA METÁLICA 200x100mm E 300x100mm
	ELETROCALHA METÁLICA PERFURADA C/ TAMPA P/ ELÉTRICA/LÓGICA - DIM: 20x100mm OU INDICADAS EM PLANTA BAIXA.
	FIOS FASE, NEUTRO, RETORNO, CAMPANHA - TERRA.
	CORES DOS FIOS: FASE - PRETO OU VERMELHO / NEUTRO - AZUL CLARO / RETORNO (2,5mm²) - AMARELO TERRA DE EQUIPAMENTOS ELÉTRICOS - VERDE OU VERDE-AMARELO

05			
04			
03			
02			
01			
Nº.	DESCRIÇÃO	RESP.	DATA

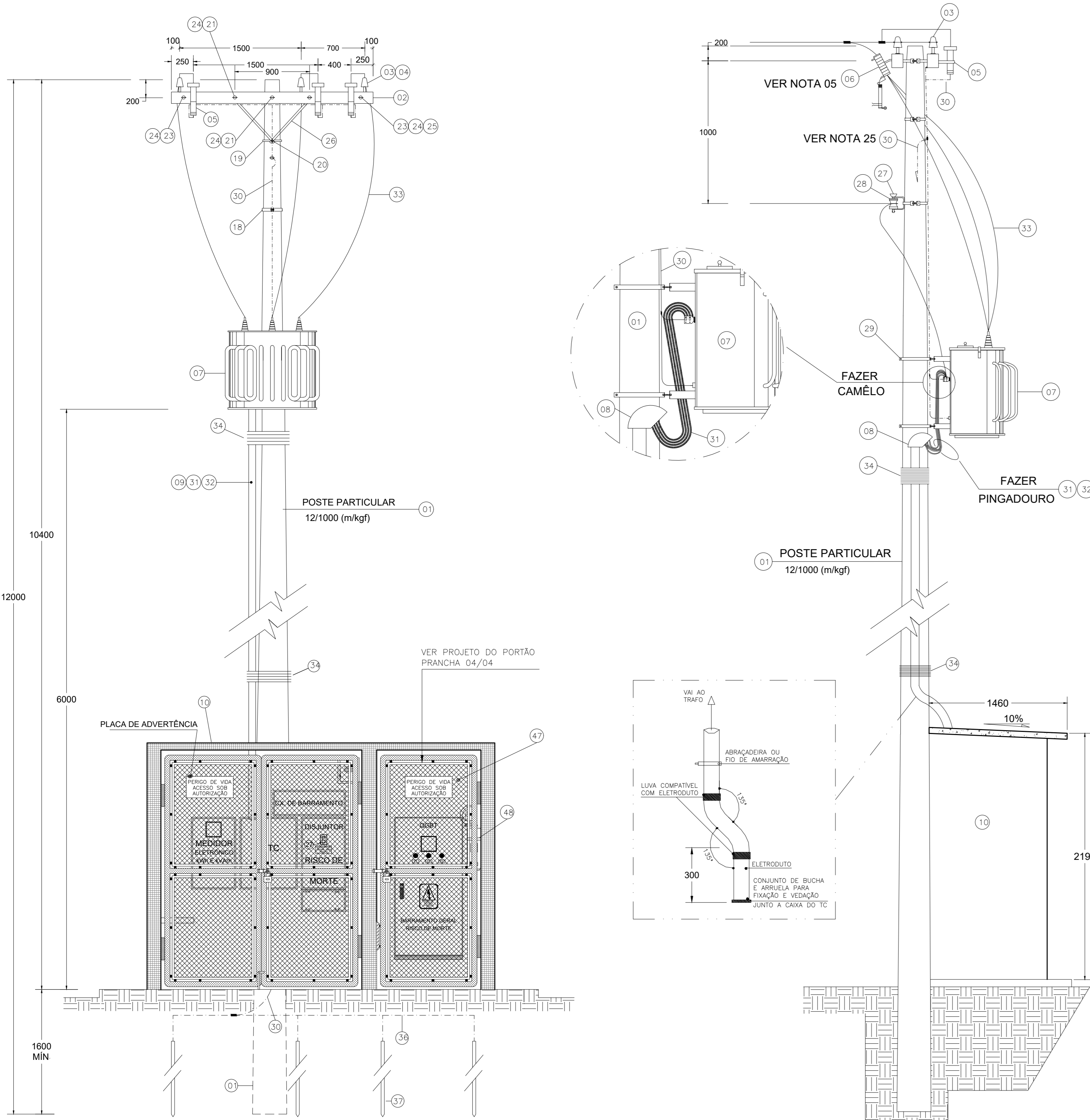
REVISÃO

<p>SEDU</p>	<p>GOVERNO DO ESTADO DO ESPÍRITO SANTO</p> <p>SECRETARIA DE ESTADO DA EDUCAÇÃO - SEDU</p>	<p>CONSÓRCIO CONTROLTEC SETEC</p>	
	<p>GERÊNCIA DE REDE FÍSICA ESCOLAR</p>		
	<p>TÍTULO: RECONSTRUÇÃO DA EEFM LEANDRO ESCOBAR</p>		

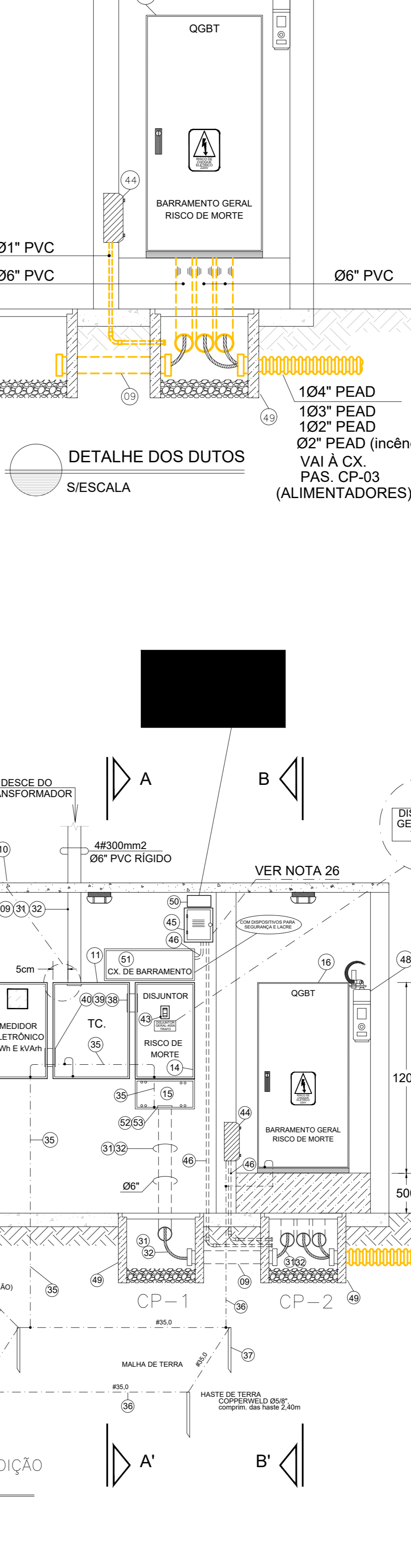
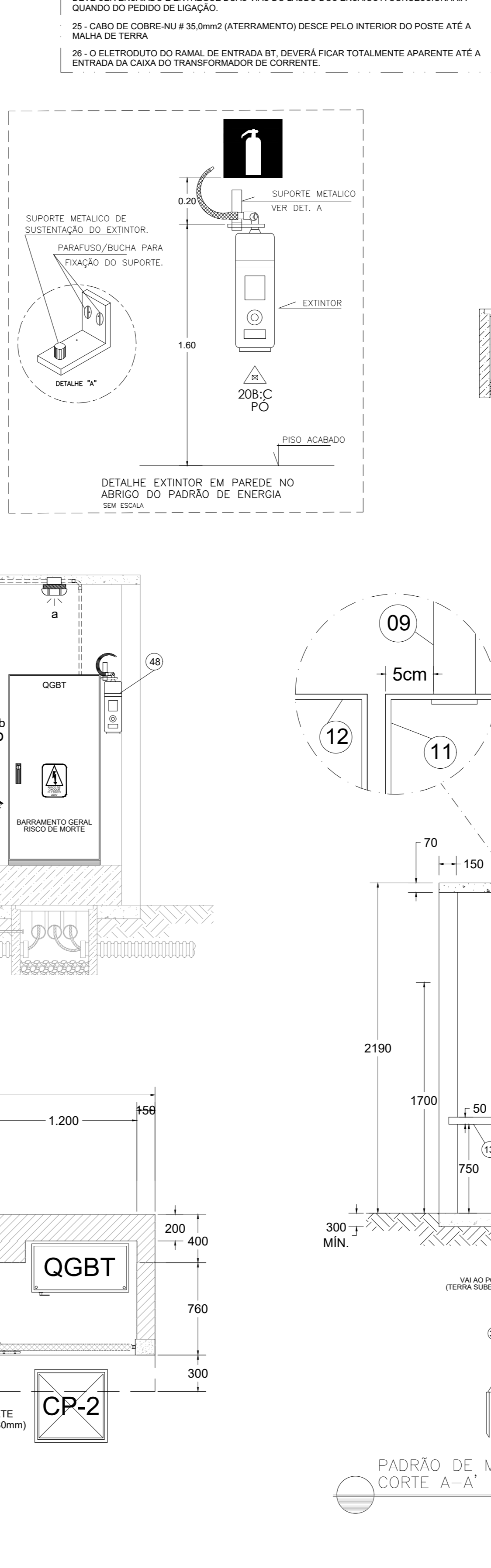
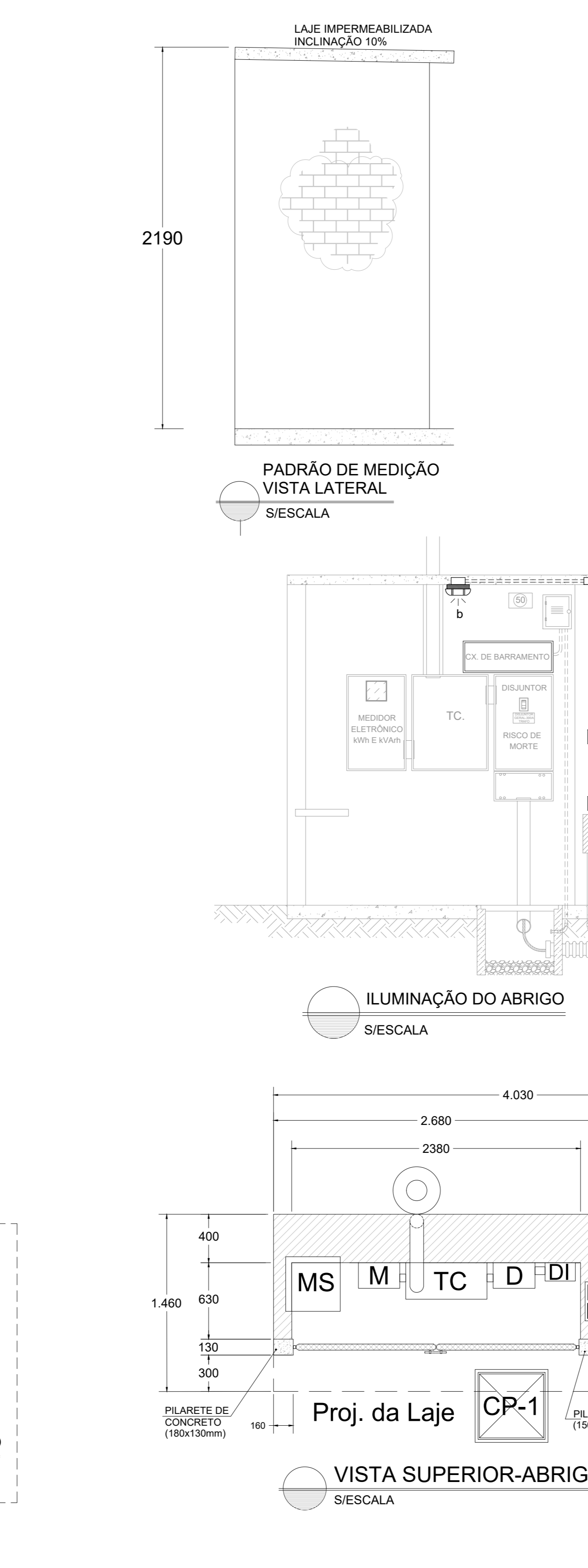
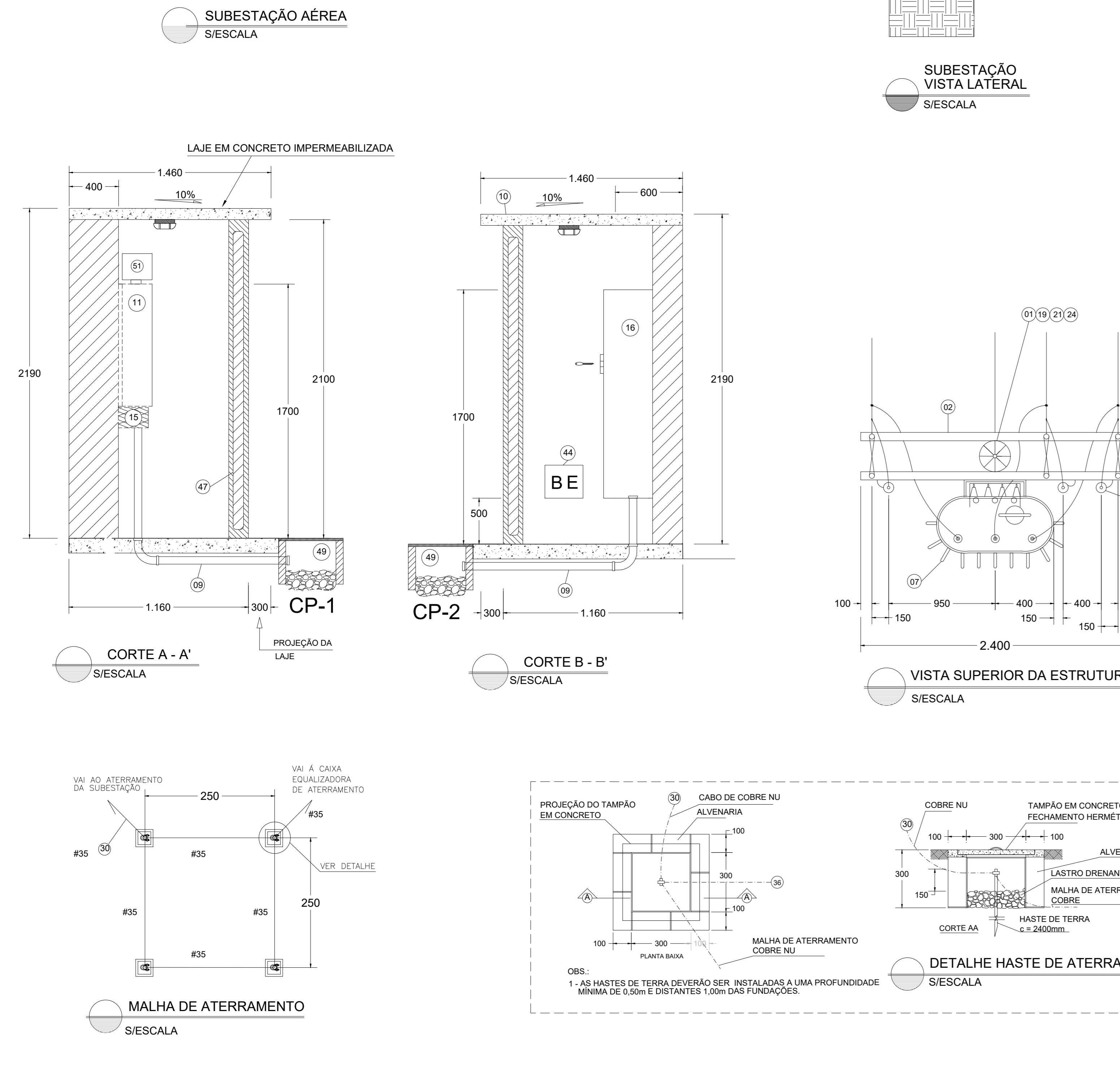
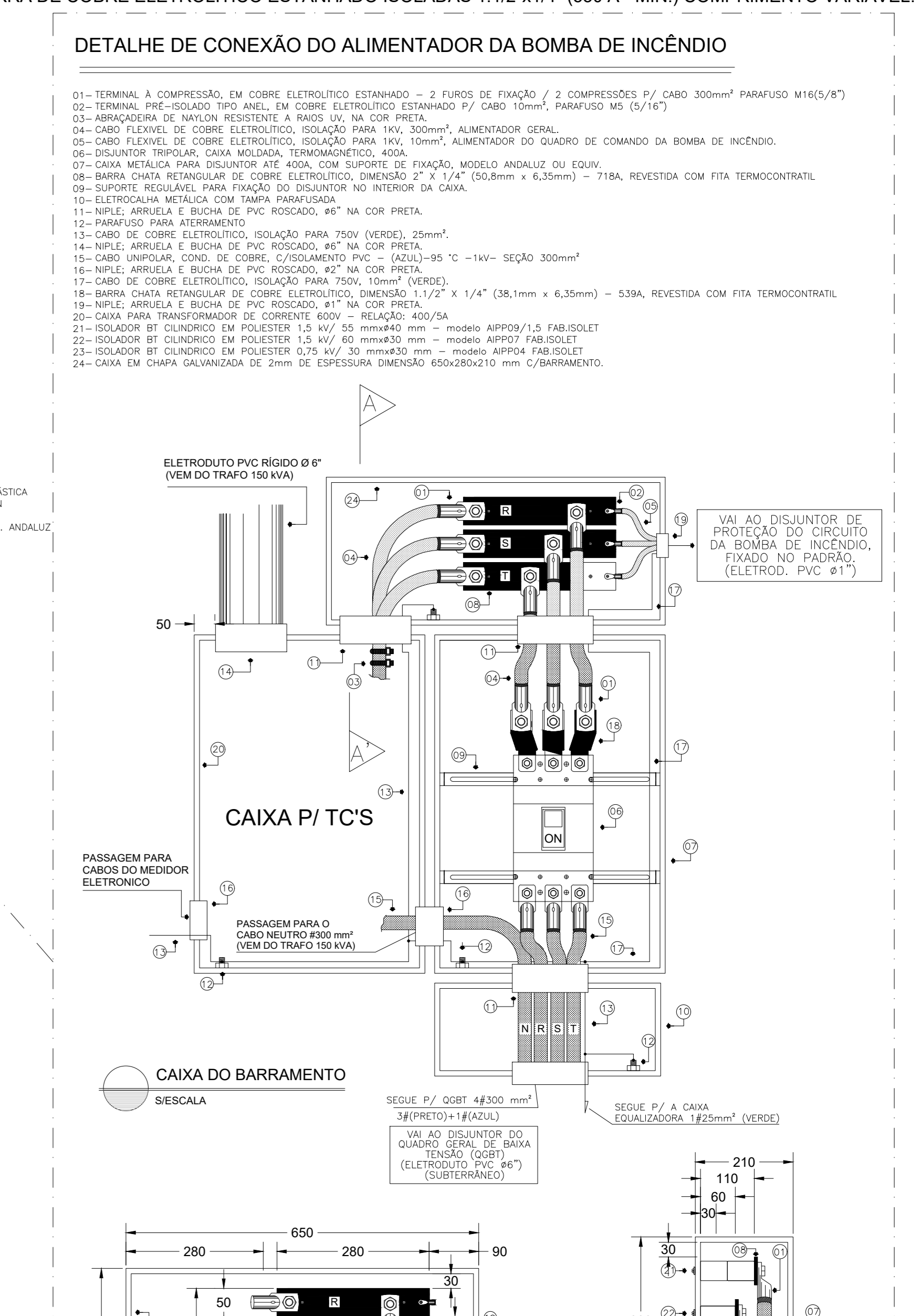
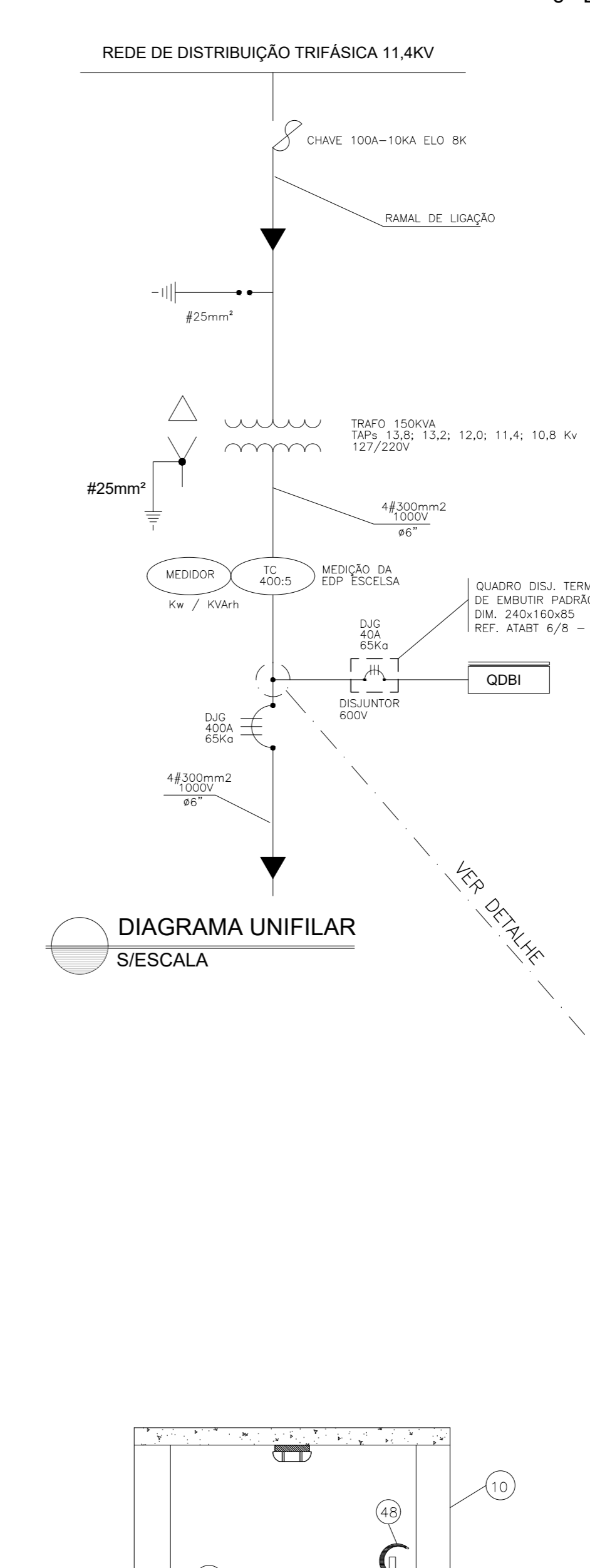
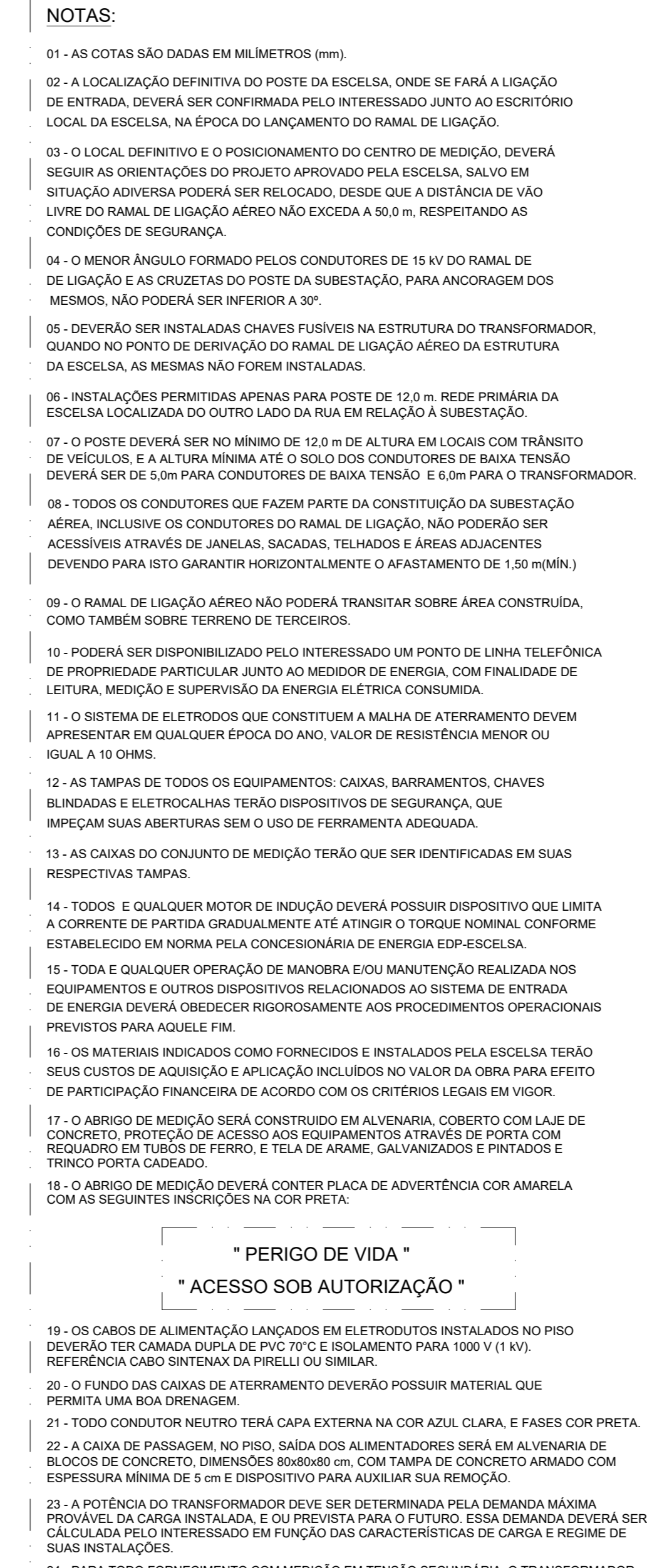
ENDEREÇO: AV. CÉSAR HILAL, 1111 - SANTA LÚCIA, VITÓRIA, ES, 29056-085

PRANCHA: ELÉTRICA	PROJETO: INSTALAÇÕES ELÉTRICAS
SUBSECRETÁRIO ESTADUAL: ANDRÉ MELOTTI ROCHA	ESCALA: INDICADA UNIDADE: METRO
GERENTE DA GERFE: MARCELO AMORIM GONÇALVES	CREA-BR: 11509/D
COORDENADOR GERAL: GUSTAVO ALMEIDA DE OLIVEIRA CHAVES	CAU-ES: A24721-9
COORDENADOR PROJETOS: WILSON RODRIGUES GONÇALVES	CREA - ES: 52595/D
AUTOR PROJETO: BETHINA AGUIAR DO ROSÁRIO	CREA-MG: 165022/D
RESPONSÁVEL TÉCNICO: VÍTOR DAMASCENO SALES	DESENHO: VÍTOR
ARQUIVO: GUA02-D01-EL-R01-03.dwg	

REFERÊNCIA: PLANTA BAIXA INSTALAÇÕES ELÉTRICAS SEGUNDO PAVIMENTO	FOLHA: 03 18
FORMATO: A1	OBSERVAÇÕES:
DATA: JUNHO/2021	VISTO: REVISÃO: R01



ITEM	DESCRIÇÃO DO MATERIAL	UN	QTE.
01	POSTE CIRCULAR DE CONCRETO - 12,0 m - 100kgf	PC	01
02	CRUZETA DE MADEIRA 240x240 - SEÇÃO TRANSVERSAL 90 x 112,5mm	PC	02
03	PIPO DE PINO PARA 15 kV	PC	06
04	ISOLADOR DE CRUZETA Ø 19mm PARA ISOLADOR DE DISTRIBUIÇÃO	PC	06
05	PARAFUSOS PRISMATA ATERRADO, TENSÃO NOMINAL 120V - NEUTRO ATERRADO	PC	03
06	CHAVE MECÂNICA CLASSE 10kV - CORRENTE NOMINAL 100A - ELIOS PELA ESCALA	PC	03
07	TRANSFORMADOR TRIFÁSICO, INSTALAÇÃO EM POSTE, ISOLAMENTO EM ÓLEO MINERAL, RESTRIÇÃO NATURAL, NEUTRO ACESSEÍVEL, FORNECIDO COM CONTEÚDO DE INSTALAÇÃO PARA O PRIMEIRO ENCHIMENTO CONFORME NBR-546, ENSAIADO CONFORME NBR-536, INCLINDO TODOS OS ACESSÓRIOS E COMPONENTES CONFORME NBR-546, CONTEÚDO DE SEGUNTES CARACTERÍSTICAS: POTÊNCIA NOMINAL : 150 kVA FREQÜÊNCIA 60 Hz TENSÃO PRIMÁRIA : 11400 V TAP'S : 13.800 - 13.200 - 12.600 - 11.400 - 10.800 (NORMA ESCALA PAG 15-ITEM 7.2.14) TENSÃO SECUNDÁRIA 220V 50 - 127 VHz	PC	01
08	CABECOTE OU CUBA 100" Ø 8"	PC	01
09	INSTALAÇÃO RÍGIDA DE PVC Ø 8"	PC	02
10	ABRIGO PARA PADRÃO DE MEDIÇÃO, CONSTRUÍDO EM ALVENARIA, COBERTURA EM LAJE DE CONCRETO FECHADO COM PORTÃO EM TUBO DE AÇO COM REGRADO DE TELA DE ARAME GALVANIZADO	CJ	01
11	CAIXA PARA TRANSFORMADOR DE CORRENTE 80V V - RELAÇÃO 400A/PADRÃO ESCALA PAF-002	PC	01
12	CAIXA PARA MEDIDOR POLIFÁSICO SEM DISJUNTOR (PADRÃO ESCALA S/ SUBESTAÇÃO SIMPLIFICADA)	PC	02
13	MESA PI APOIO PARA EQUIPAMENTO AUXILIAR, EM ALVENARIA OU PEDRA FRA ENGASTADO NAS PAREDES, DIMENSÕES DE 40x40x20mm, CONFORME INDICADO.	PC	01
14	CAIXA PARA DISJUNTOR EM CAIXA MOLDADE 3P - 400A - DE 75x45x25mm (PADRÃO ANDALUZ)	PC	01
15	CAIXA DE PASSAGEM EM CHAPA GALVANIZADA DE 1,5mm DE ESPESURA DIMENSÃO 350x200x200mm	PC	01
16	QUADRO GERAL DE BARRAMENTO - QGBT, DIMENSÕES 1200x600x40mm	PC	01
17	PLACA DE ADVERTÊNCIA, FLUÍDO NA COR AMARELA COM LETRAS NA COR PRETA.	PC	01
18	CINTA DIÂMETRO ADEQUADO	PC	07
19	SELA PARA CRUZETA	PC	02
20	PARAFUSO DE CABEÇA ABULADA DE Ø 16mm x 45mm	PC	06
21	PARAFUSO DE CABEÇA ABULADA DE Ø 16mm x 75mm	PC	02
22	PARAFUSO DE CABEÇA ABULADA DE Ø 16mm x 150mm	PC	04
23	PARAFUSO DE CABEÇA ABULADA DE Ø 18mm x COMPRIMENTO ADEQUADO	PC	02
24	ARRUELA QUADRADA DE 36mm FLURO DE Ø 18mm	PC	14
25	POCA QUADRADA PARA PARAFUSO DE Ø 16mm	PC	04
26	MÃO FRANCESA PLANA	PC	04
27	ARMAÇÃO SECUNDÁRIA DE Ø1 ESTRIBO COM HASTE DE Ø 15mm (neutro sistema)	PC	01
28	ISOLADOR ROLÇADA PARA BARRA TENSÃO - CLASSE Ø 8 kV	PC	01
29	SUPORTE PARA TRANSFORMADOR EM POSTE DE CONCRETO - DIÂMETRO ADEQUADO	PC	02
30	CONDUTOR DE COBRE-NU - SEÇÃO Ø 25,0 mm ²	m	variável
31	CABO UNIPOLAR, COND. DE COBRE, ISOLAMENTO PVC - (PRETO)-750° C - 1kV - SEÇÃO 300,0mm ²	m	variável
32	CABO UNIPOLAR, COND. DE COBRE, ISOLAMENTO PVC - (AZUL)-750° C - 1kV - SEÇÃO 300,0mm ²	m	variável
33	FIO RÍGIDO DE COBRE-NU - SEÇÃO Ø 16,0 mm ²	m	variável
34	ARAME DE Fx GALV 1/8" BING	m	variável
35	CABO DE COBRE-NU Ø 25,0mm ²	m	variável
36	CABO DE COBRE-NU Ø 30,0mm ²	m	variável
37	HASTE DE TERRA COBREADA DIÂMETRO 5/8" x 2,40m	PC	06
38	INPE Ø 2"	PC	04
39	ARRUELA Ø 2"	PC	10
40	BUCHA Ø 2"	PC	10
41	LUVA DE REDUÇÃO	PC	02
42	FIO DE COBRE RECOZIDO PARA AMARRAÇÃO Nº 08	variável	
43	DISJUNTOR CAIXA MOLDADE 3P - 400A - DE 75x45x25mm (PADRÃO ANDALUZ)	PC	01
44	CAIXA EQUALIZADORA DE POTENCIAL DE TERRA	PC	01
45	QUADRO ELÉTRICO EM CHAPA DE AÇO DE EMBUTIR, NORMA DIN (PREVISÃO PI BOMBA DE INCÊNDIO)	PC	01
46	ELETRODUTO DE PVC RÍGIDO Ø 8"	m	variável
47	PORTÃO EM TUBO DE AÇO GALVANIZADO, COM COM DOBRADÇA E TRINCO COM PROTEÇÃO DE REGRADO DE TELA DE ARAME GALVANIZADO	CJ	02
48	EXTINTOR DE INCÊNDIO TIPO FO QUÍMICO COM CARGA CLASSE BC-VIS, CAPACIDADE 900g, PRESURIZADO COM VÁLVULA EM LATA E MANÔMETRO, INCLUSIVE PLACA DE ENALZAÇÃO	UN	01
49	CAIXA DE PASSAGEM EM ALVENARIA DE BLOCOS DE CONCRETO DIMENSÕES (700x450x100mm) COM TAMPA DE CONCRETO, ESPESURA 50mm.	PC	02
50	PLACA DE ADVERTÊNCIA, COM FONDO NA COR VERMELHA E LETRAS BRANCAS COM OS DÍZITES: "ATENÇÃO ALIMENTAÇÃO DA BOMBA DE INCÊNDIO - USO EXCLUSIVO DO CORPO DE BOMBEIROS"	PC	01
51	CAIXA EM CHAPA GALVANIZADA DE 2mm DE ESPESURA DIMENSÃO 650x280x210 mm C/BARRAMENTO	PC	01
52	ARRUELA Ø 8"	PC	10
53	BUCHA Ø 8"	PC	10



05

04

03

02

01

Nº

DESCRIÇÃO

RESP.

DATA

REVISÃO

GOVERNO DO ESTADO DO ESPÍRITO SANTO
SECRETARIA DE ESTADO DA EDUCAÇÃO - SEDU
GERÊNCIA DE REDE FÍSICA ESCOLAR

SEDU

RECONSTRUÇÃO DA EEEFM LEANDRO ESCOBAR

PROFESSOR: RODÓVIA JOSÉ SETTE, S/N - SÃO JOÃO BAPTISTA, CARIACICA, ES, CEP 29156-315

PROJETO: ELÉTRICA

SUBSCRITÓRIO ESCOLAR: ANDRÉ MELOTTI BOCHA

GERENTE DA GERÊNCIA: MARCELO AMORIM GONÇALVES

COORDENADOR GERAL: GUSTAVO ALMEIDA DE OLIVEIRA CHAVES

COORDENADOR PROJETO: WILSON RODRIGUES GONÇALVES

AUTOR PROJETO: VITOR DAMASCENO SALES

RESPONSÁVEL TÉCNICO: VITOR DAMASCENO SALES

ARQUIVO: GUA02-D01-EL-R01-05.dwg

REFERÊNCIA: SUBESTAÇÃO 150 KVA VISTAS DETALHES LISTA DE MATERIAIS NOTAS

ESCALA: INDICADA

UNIDADE: METRO

ORÇAMENTO: 11509/D

VISTO:

CAD-ES: A24721-9

VISTO:

ORÇ-AB: 155022/D

VISTO:

ORÇ-RE: 155022/D

VISTO:

DESENHO: 155022/D

VISTO:

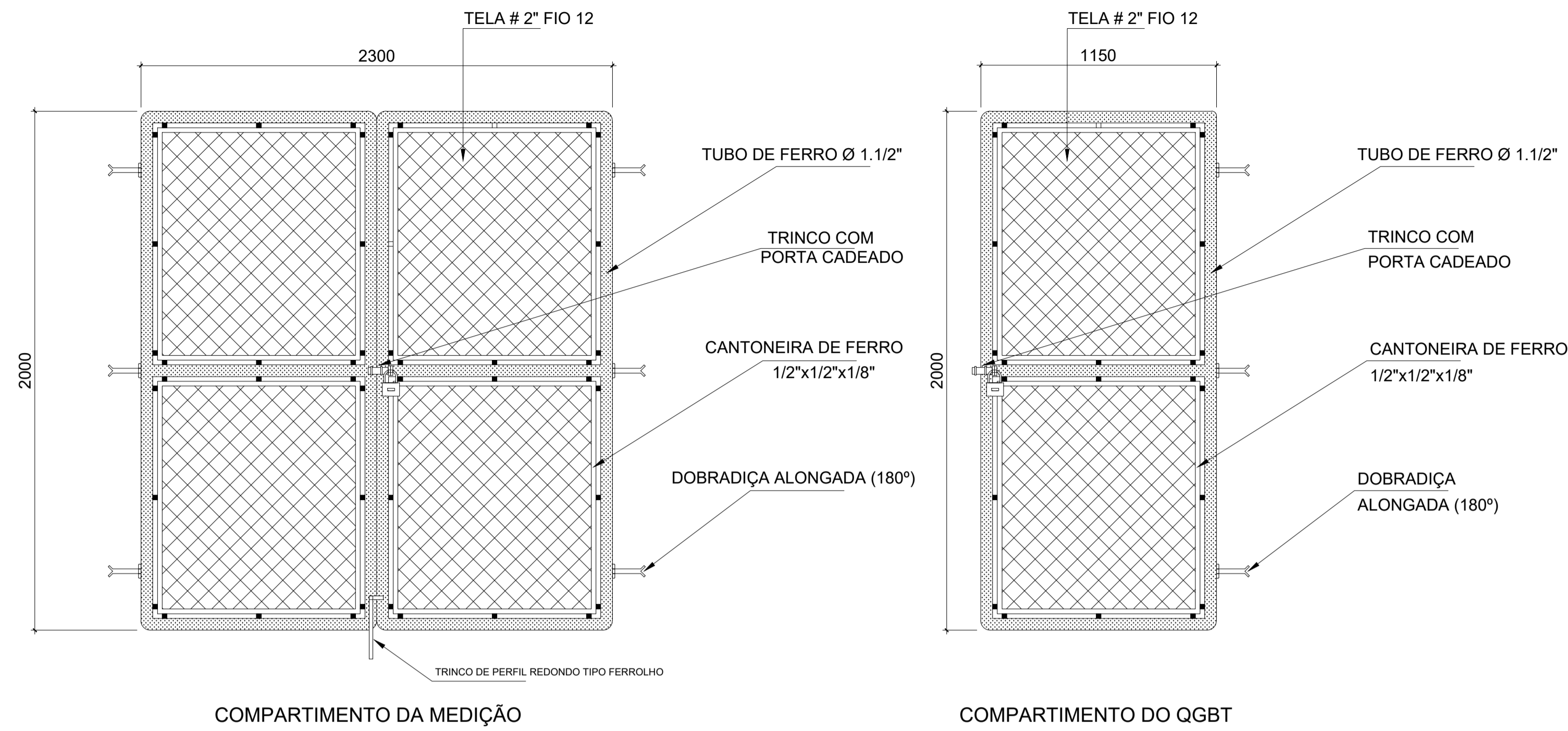
PROJEN: 05

REVISÃO: 18

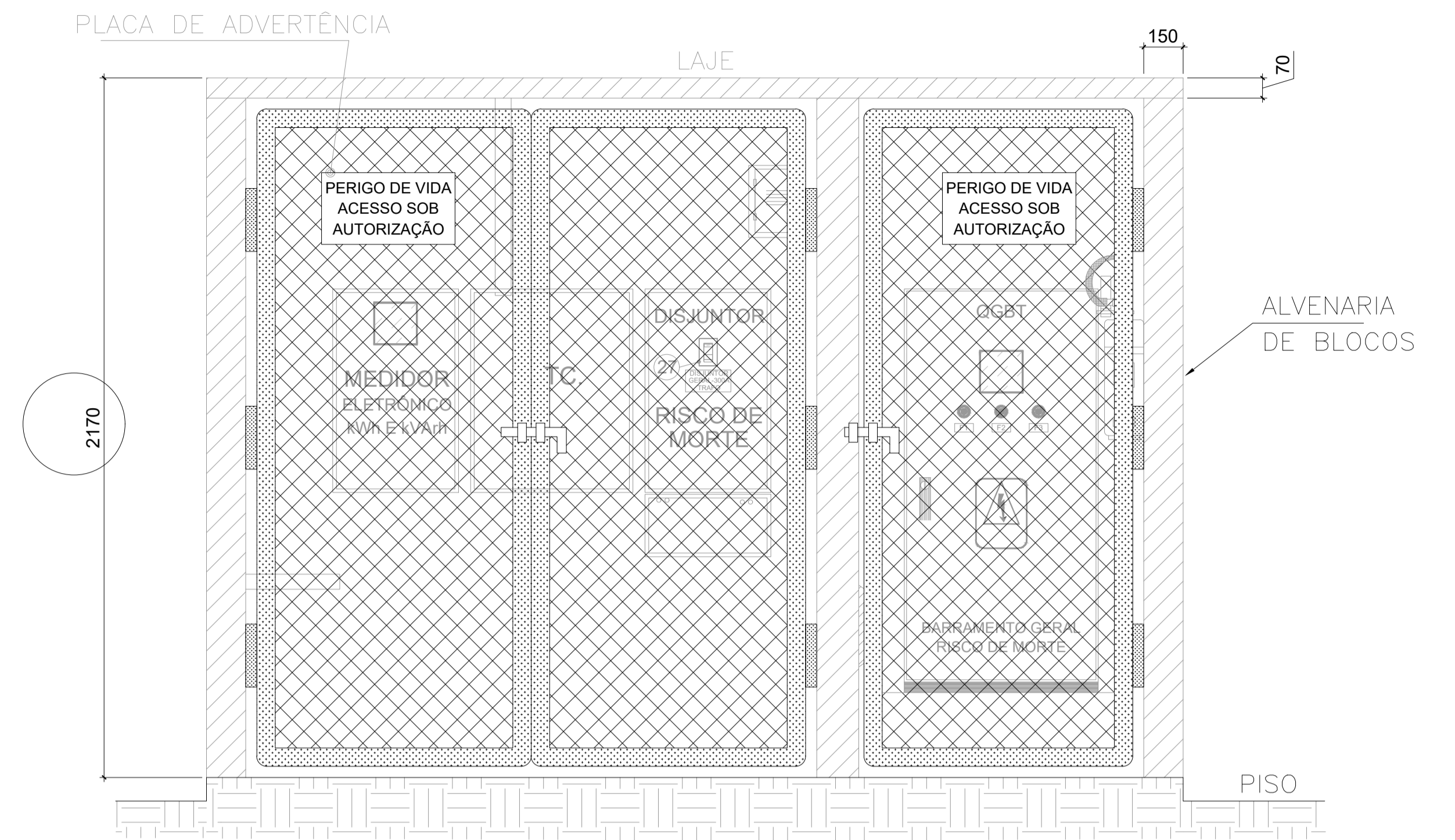
DATA: JUNHO/2021

VISTO:

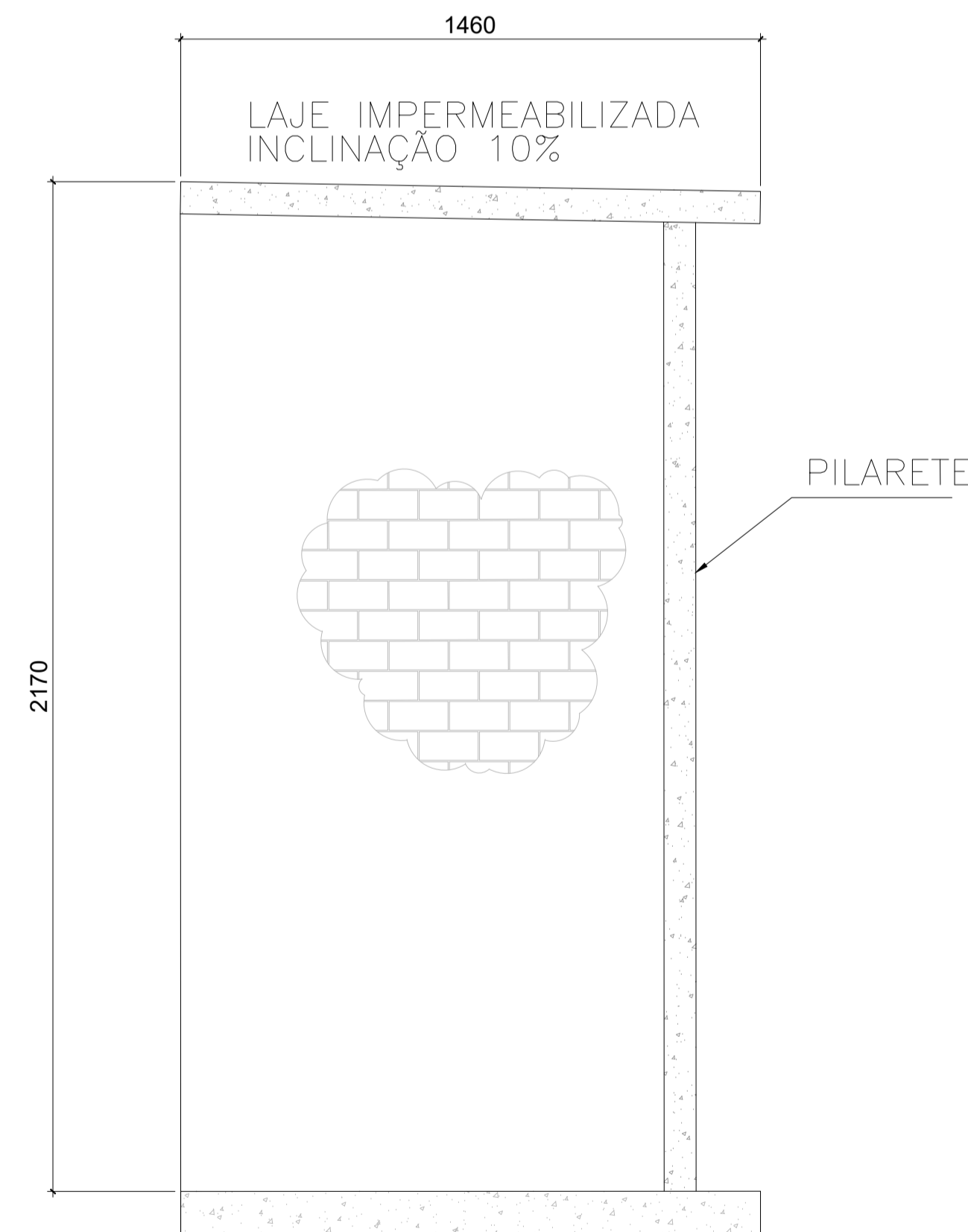
REVISÃO: R01



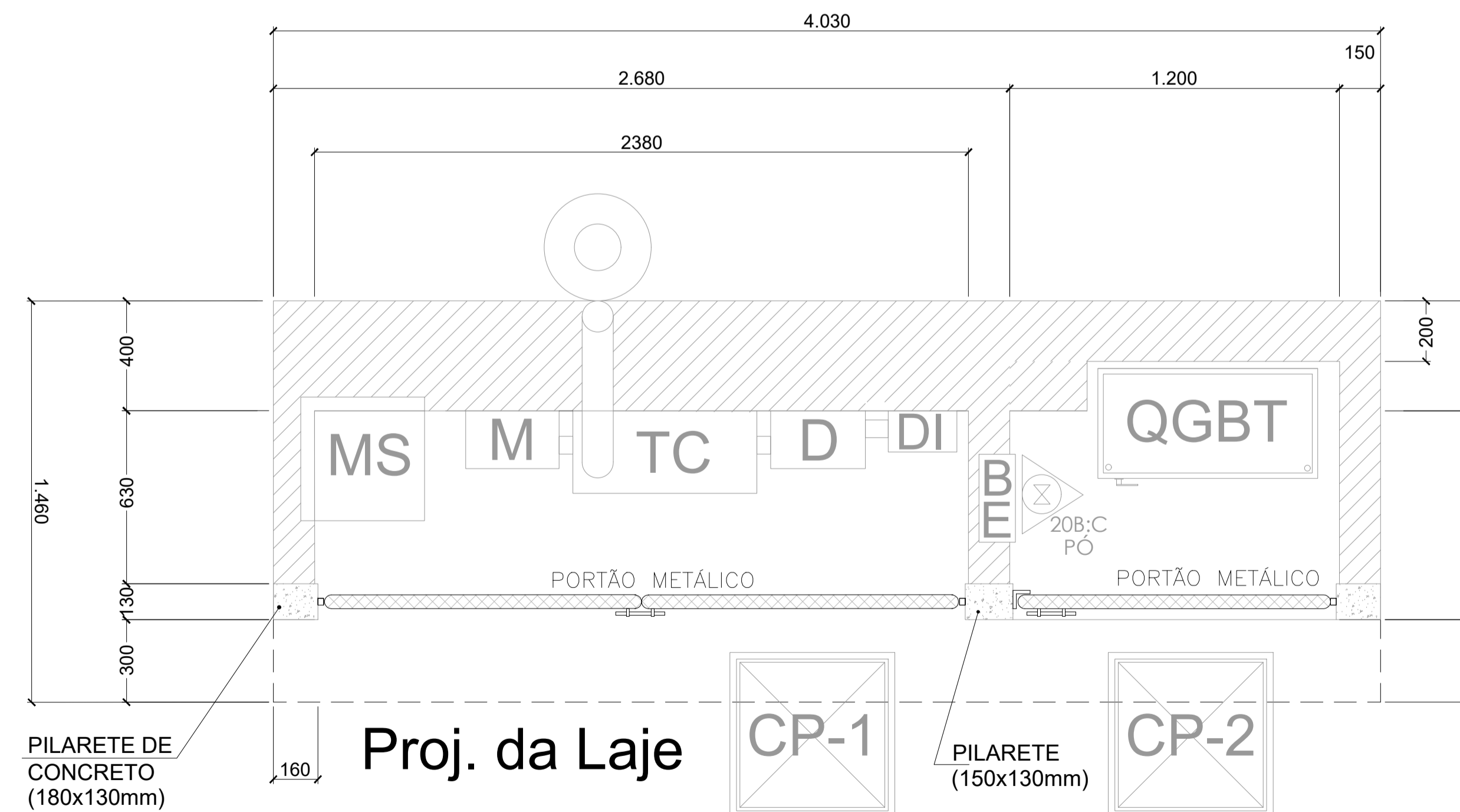
DETALHE DO PORTÃO METÁLICO DO ABRIGO DO PADRÃO
S/ESCALA
MEDIDAS EM MM



VISTA DO PORTÃO FIXADO NO ABRIGO
S/ESCALA

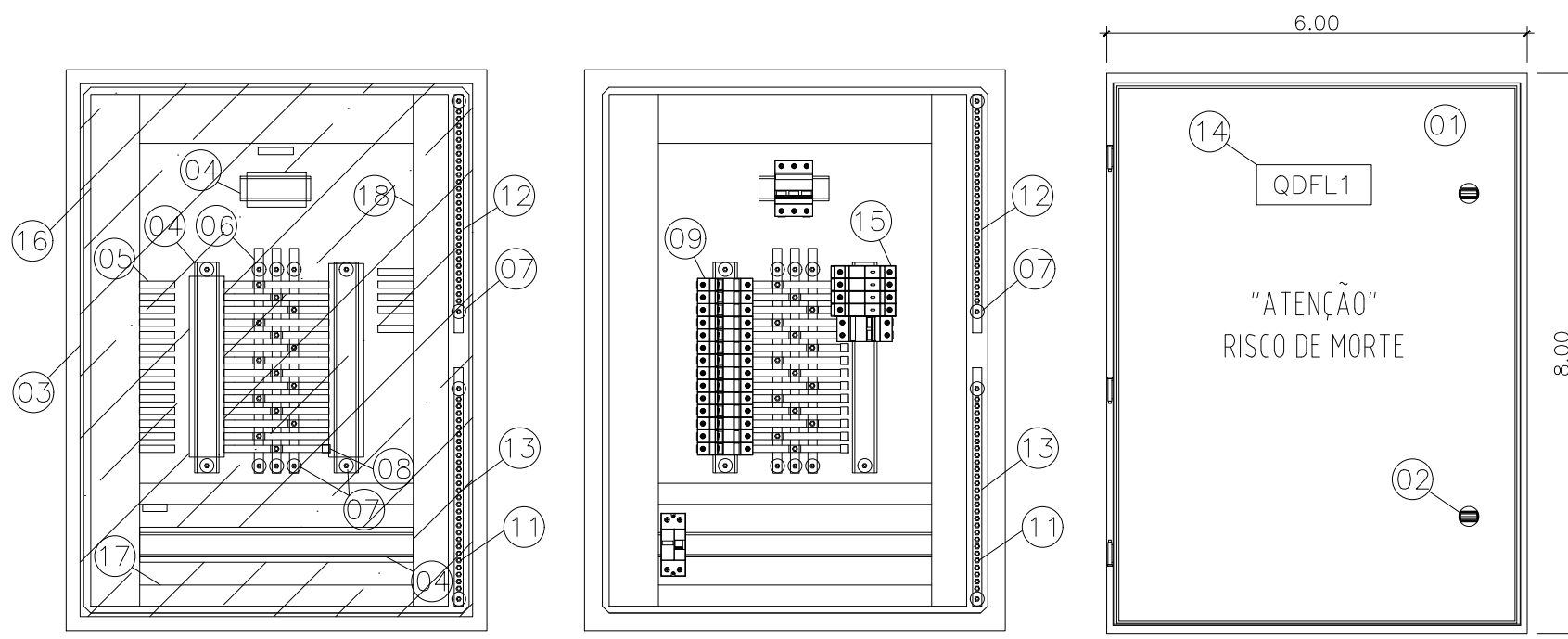


VISTA LATERAL DO ABRIGO
S/ESCALA
MEDIDAS EM MM



PLANTA BAIXA DO ABRIGO COM O PORTÃO FIXADO
S/ESCALA
MEDIDAS EM MM

05			
04			
03			
02			
01			
N.º	DESCRIÇÃO	RESP.	DATA
REVISÃO			
 GOVERNO DO ESTADO DO ESPÍRITO SANTO SECRETARIA DE ESTADO DA EDUCAÇÃO - SEDU SEDU		CONSÓRCIO CONTROLTEC SETEC GERÊNCIA DE REDE FÍSICA ESCOLAR	
TÍTULO: RECONSTRUÇÃO DA EEFM LEANDRO ESCOBAR			
ENDEREÇO: RUA MANOEL ALVARENGA, S/N - PEROCÃO - GUARAPARI - ES.			
PRANCHAS: ELÉTRICA		PROJETO: ELÉTRICO	
SUBSECRETÁRIO ESTADUAL: ANDRÉ MELOTTI ROCHA			
GERENTE DA GERFE: MARCELO AMORIM GONÇALVES		ESCALA: INDICADA UNIDADE: METRO	
COORDENADOR GERAL: GUSTAVO ALMEIRA DE OLIVEIRA CHAVES		CREA-BR: 11509/D VISTO:	
COORDENADOR PROJETO: WILSON RODRIGUES GONÇALVES		CAU-ES: A24721-9 VISTO:	
AUTOR PROJETO: VITÓR DAMASCENO SALES		CREA-MG: 165022/D VISTO:	
RESPONSÁVEL TÉCNICO: VITÓR DAMASCENO SALES		CREA-MG: 165022/D VISTO:	
ARQUIVO: GUA02-D01-EL-R01-06.dwg			DESENHO: VISTO:
REFERÊNCIA: DETALHES E CORTES DO ABRIGO DE MEDIÇÃO E QGBT PORTÃO DO ABRIGO			FOLHA: 06 18
FORMATO: A1	OBSERVAÇÕES:	DATA: JUNHO/2021	VISTO: REVISÃO: R01

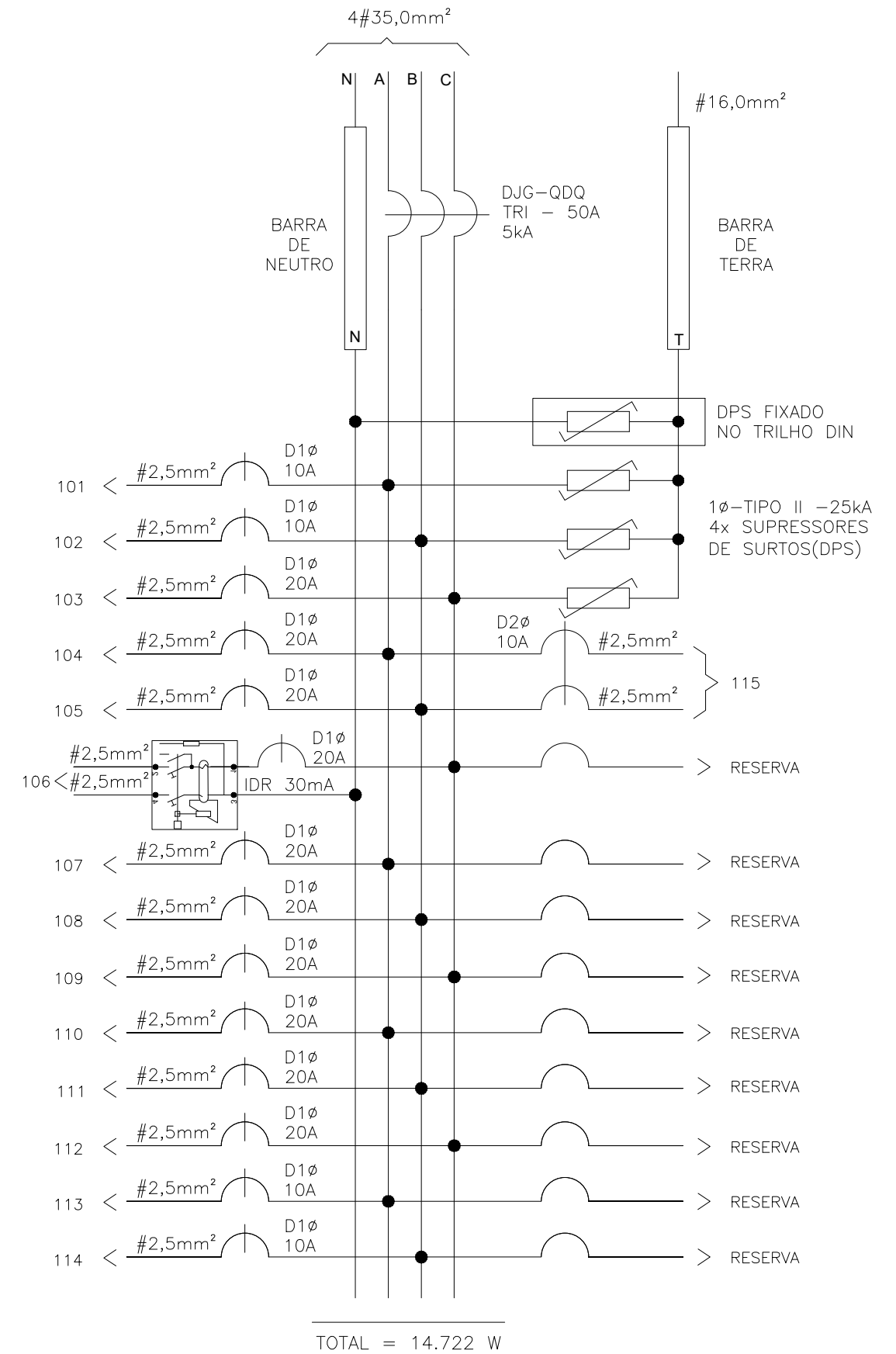


ESPECIFICAÇÕES DOS MATERIAIS DO QUADRO DE DISTRIBUIÇÃO

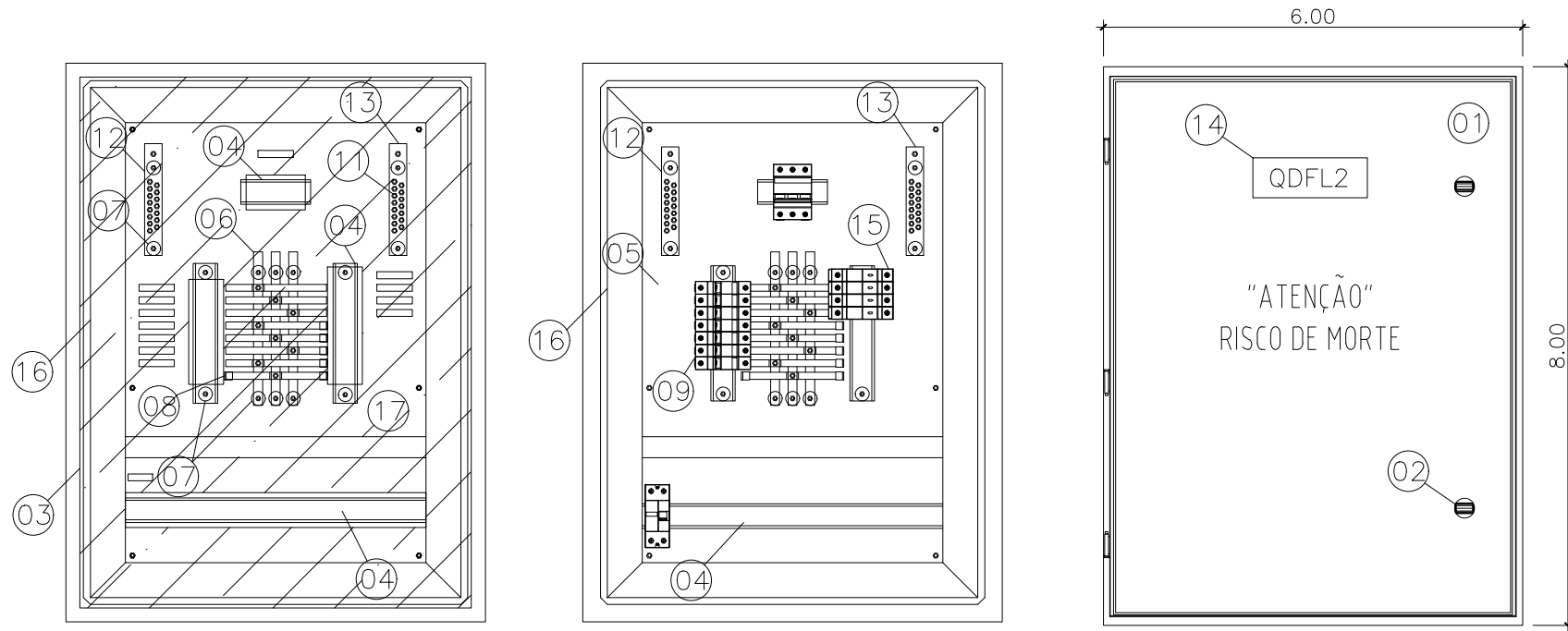
1. QUADRO DE FABRICAÇÃO ESPECIAL, IP-65, EM CHAPA 16USG, PORTA DIANTEIRA C/ FECHADURA E CHAVE TIPO YALE. DIMENSÕES: 80x60x25cm C/ PLACA DE MONTAGEM LARANJA RAL 2004 NO FUNDO.
2. FECHO COM CHAVE TIPO YALE.
3. PLACA DE ACRÍLICO TRANSPARENTE, ESPESSURA MÍNIMA DE 4mm, PARA PROTEÇÃO CONTRA CONTATOS DIRETOS, DEVRÁ PERMITIR ACESSO APENAS AS MANOPLAS DOS DISPOSITIVOS.
4. TRILHO DIN P/ FIXAÇÃO DE COMPONENTES.
5. ADESIVO AUTOCOLANTE C/ A IDENTIFICAÇÃO DOS DISJUNTORES. COLADA NA PLACA DE ACRÍLICO.
6. BARRA DE COBRE ELETROLÍTICO ESTANHADO, COM 99% DE PUREZA, QUE SUPORTE 140 A, 1/2" X 1/8" COMPRIMENTO 32cm. (PARÂMETROS P/ CADA BARRA)
7. ISOLADOR TIPO PARALELO-1000V.
8. ISOLADOR P/ BARRAMENTO HORIZONTAL TIPO PINO.
9. DISJUNTOR TERMOMAGNÉTICO NORMA DIN (PADRÃO EUROPEU), FPRNECIDO SEPARADAMENTE, CURVA C. ESPECIFICAÇÃO E MONTAGEM CONFORME TRIFILAR DO QGBT. (VER PRANCHA TRIFILARES)
10. TERMINAL DE COMPRESSÃO P/ ATERRAMENTO PARA CABO #16,0mm². (UTILIZADO PARA ATERRAMENTO DO QUADRO)
11. PARAFUSO DE METAL AMARELO (LATÃO) DE 1/4" (COMPRIMENTO CONFORME NECESSÁRIO)
12. BARRA DE COBRE (140A - 1/2" X 1/8" X 34 cm) P/ NEUTRO - 28 FUROS - FIXADA POR ISOLADORES.
13. BARRA DE COBRE (140A - 1/2" X 1/8" X 34 cm) P/ TERRA - 28 FUROS - FIXADA POR ISOLADORES.
14. PLAQUETA DE ACRÍLICO DE IDENTIFICAÇÃO DO QUADRO.
15. DISPOSITIVO PROTETOR CONTRA SURTOS (DPS) MONOPOLAR - CLASSE I CORRENTE MÁXIMA DE SURTO 40kA EM 275Vca. (01 DPS/FASE)
16. CANALETA PVC ABERTA 80X80MM
17. CANALETA PVC ABERTA 30X80MM
18. CANALETA PVC ABERTA 50X80MM

ESPECIFICAÇÕES DO QUADRO DE DISTRIBUIÇÃO

ESPECIFICAÇÕES DOS MATERIAIS MENCIONADOS NOS TRIFILARES	NOTAS	DISJUNTORES
D1φ - MINI-DISJUNTOR MONOPOLAR, CURVA C - 5KA 220/127VCA (NBR IEC 60947-2), REF. SIEMENS, GE, SCHNEIDER OU EQUIVALENTE. NORMA DIN PADRÃO EUROPEU.	- DEVERÃO SER UTILIZADOS ISOLADORES DE PINO RESERVA, NAS EXTREMIDADES DAS BARRAS TRANSVERSAIS DO BARRAMENTO TRIFÁSICO.	TRIPOLAR
D2φ - MINI-DISJUNTOR BIPOLAR, CURVA C - 5KA 220/127VCA (NBR IEC 60947-2), REF. SIEMENS, GE, SCHNEIDER OU EQUIVALENTE. NORMA DIN PADRÃO EUROPEU.	- DEVERÃO SER UTILIZADAS PLAQUETAS PLÁSTICAS, NOS ESPAÇOS DESTINADOS AOS DISJUNTORES RESERVAS. NÃO PERMITINDO ACESSO AO BARRAMENTO E INTERIOR DO QUADRO.	TRIPOLAR
D3φ - MINI-DISJUNTOR TRIPOLAR, CURVA C - 5KA 220/127VCA (NBR IEC 60947-2), REF. SIEMENS, GE, SCHNEIDER OU EQUIVALENTE. NORMA DIN PADRÃO EUROPEU.	- IDENTIFICAR OS DISJUNTORES COM ETIQUETAS CONTENDO NOME DOS RESPECTIVOS CIRCUITOS.	BIPOLAR
DDR2φ - DISPOSITIVO INTERRUPTOR DIFERENCIAL RESIDUAL BIPOLAR, SENSIBILIDADE 30mA, 240VCA, REF. SIEMENS, GE, SCHNEIDER OU EQUIVALENTE	- BITOLAS DOS FIOS E CABOS DOS CIRCUITOS PARCIAIS, VER QUADRO DE CARGAS.	MONOPOLAR
DJG - DISJUNTOR GERAL TRIPOLAR, 50KA 220/240V / 25KA 380/415V (NBR IEC 60947-2), REF. SIEMENS, GE, SCHNEIDER OU EQUIVALENTE		



<p>SEDU</p> <p>SUBSECRETÁRIO DE EDUCAÇÃO: ANDRÉ MELOTTI ROCHA</p>	<p>GOVERNO DO ESTADO DO ESPÍRITO SANTO SECRETARIA DE ESTADO DA EDUCAÇÃO</p>	
	<p>ESCOLA: EEEFM LEANDRO ESCOBAR</p>	
	<p>OBRA: CONSTRUÇÃO</p>	
	<p>MUNICÍPIO: GUARAPARI</p>	
<p>CONTEÚDO: QUADRO DE DISTRIBUIÇÃO-QDFL1</p>		<p>LOTE: L5</p> <p>DATA: JUN/2021</p>
		<p>DESENHO: BETHINA</p> <p>PRANCHA: 07/18</p>

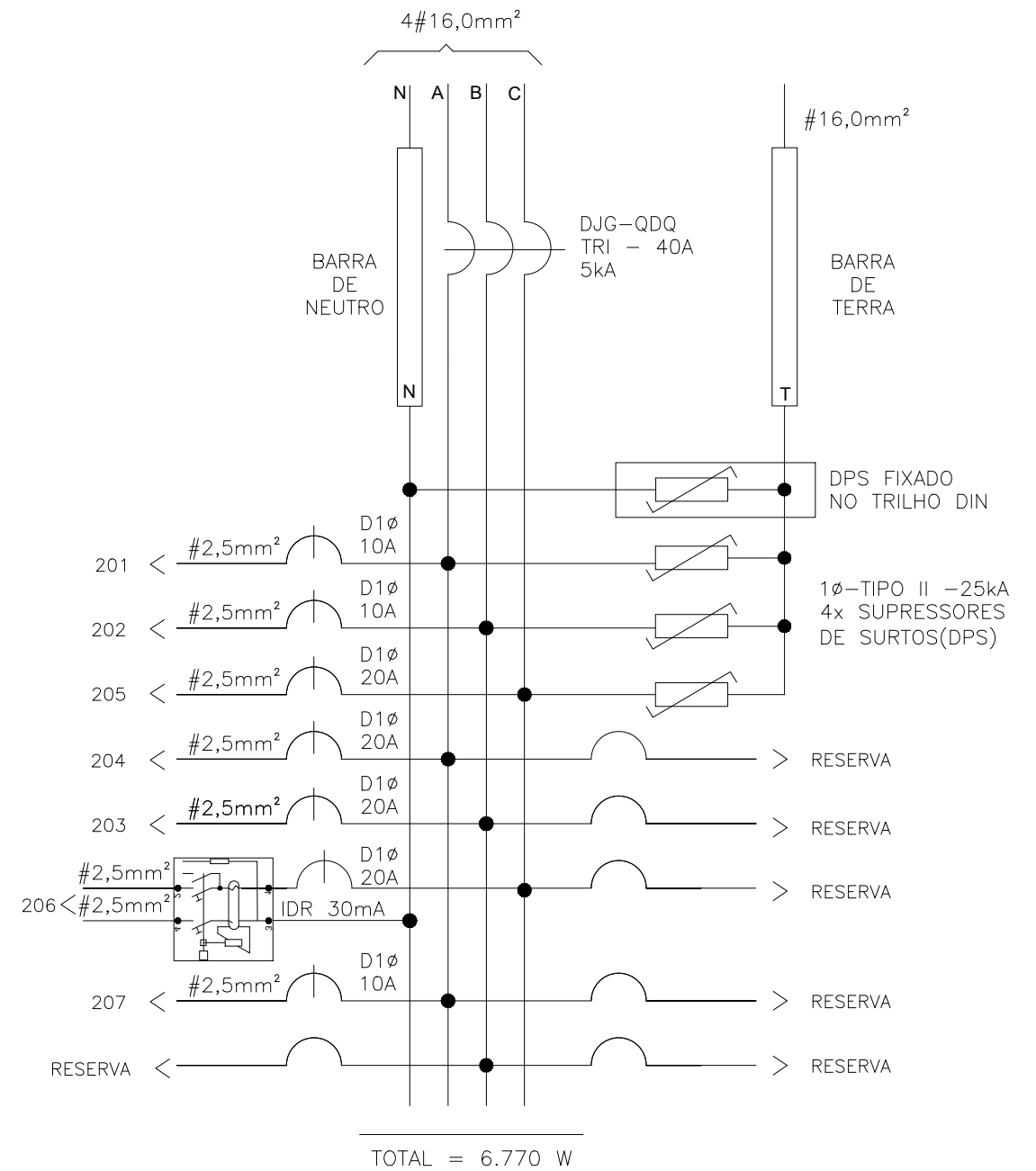


ESPECIFICAÇÕES DOS MATERIAIS DO QUADRO DE DISTRIBUIÇÃO

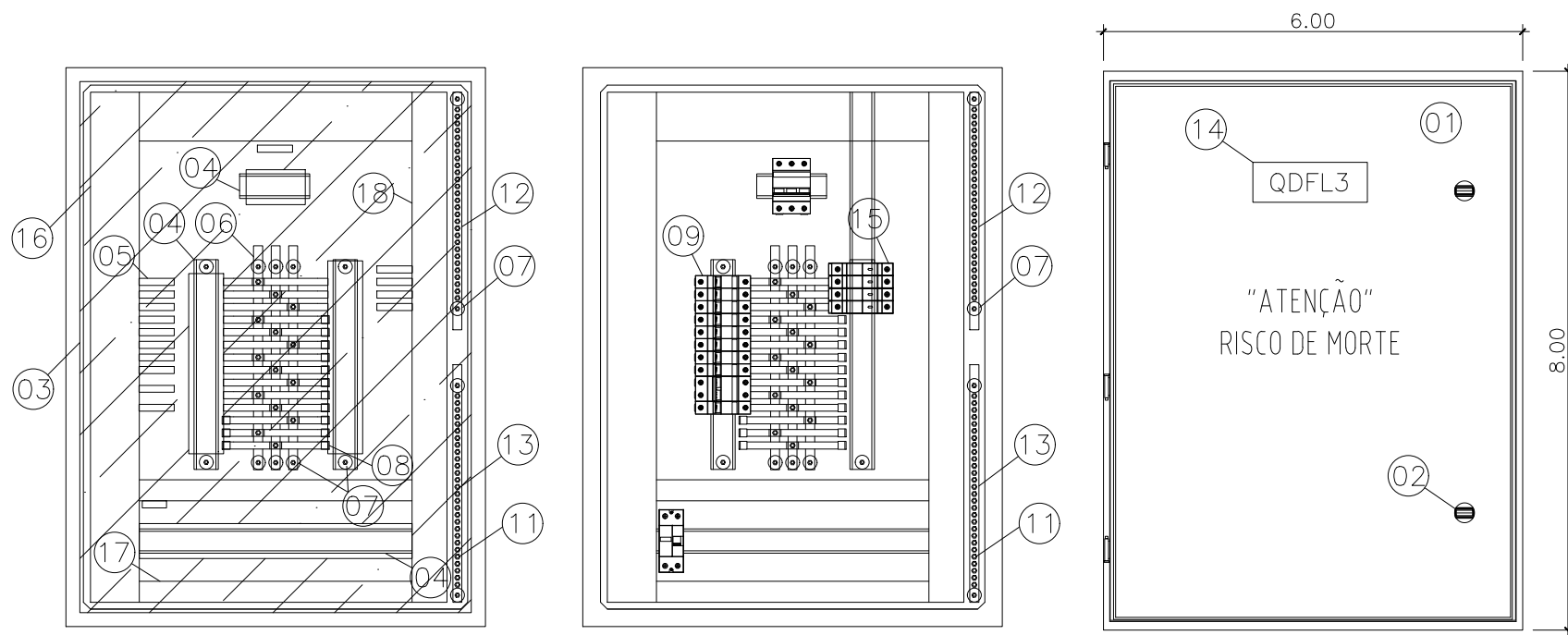
1. QUADRO DE FABRICAÇÃO ESPECIAL, IP-65, EM CHAPA 16USG, PORTA DIANTEIRA C/ FECHADURA E CHAVE TIPO YALE. DIMENSÕES: 80x60x25cm C/ PLACA DE MONTAGEM LARANJA RAL 2004 NO FUNDO.
2. FECHO COM CHAVE TIPO YALE.
3. PLACA DE ACRÍLICO TRANSPARENTE, ESPESSURA MÍNIMA DE 4mm, PARA PROTEÇÃO CONTRA CONTATOS DIRETOS, DEVRÁ PERMITIR ACESSO APENAS AS MANOPLAS DOS DISPOSITIVOS.
4. TRILHO DIN P/ FIXAÇÃO DE COMPONENTES.
5. ADESIVO AUTOCOLANTE C/ A IDENTIFICAÇÃO DOS DISJUNTORES. COLADA NA PLACA DE ACRÍLICO.
6. BARRA DE COBRE ELETROLÍTICO ESTANHADO, COM 99% DE PUREZA, QUE SUPORTE 140 A, 1/2" X 1/8" COMPRIMENTO 22cm. (PARÂMETROS P/ CADA BARRA)
7. ISOLADOR TIPO PARALELO-1000V.
8. ISOLADOR P/ BARRAMENTO HORIZONTAL TIPO PINO.
9. DISJUNTOR TERMOMAGNÉTICO NORMA DIN (PADRÃO EUROPEU), FPRNECIDO SEPARADAMENTE, CURVA C. ESPECIFICAÇÃO E MONTAGEM CONFORME TRIFILAR DO QGBT. (VER PRANCHA TRIFILARES)
10. TERMINAL DE COMPRESSÃO P/ ATERRAMENTO PARA CABO #16,0mm². (UTILIZADO PARA ATERRAMENTO DO QUADRO)
11. PARAFUSO DE METAL AMARELO (LATÃO) DE 1/4" (COMPRIMENTO CONFORME NECESSÁRIO)
12. BARRA DE COBRE (260A - 1" X 1/8" X 15,5 cm) P/ NEUTRO - 16 FUROS - FIXADA POR ISOLADORES.
13. BARRA DE COBRE (260A - 1" X 1/8" X 15,5 cm) P/ TERRA - 16 FUROS - FIXADA POR ISOLADORES.
14. PLAQUETA DE ACRÍLICO DE IDENTIFICAÇÃO DO QUADRO.
15. DISPOSITIVO PROTETOR CONTRA SURTOS (DPS) MONOPOLAR - CLASSE I CORRENTE MÁXIMA DE SURTO 40kA EM 275Vca. (01 DPS/FASE)
16. CANALETA PVC ABERTA 50X50MM
17. CANALETA PVC ABERTA 30X50MM

ESPECIFICAÇÕES DO QUADRO DE DISTRIBUIÇÃO

ESPECIFICAÇÕES DOS MATERIAIS MENCIONADOS NOS TRIFILARES	NOTAS	DISJUNTORES
D1φ - MINI-DISJUNTOR MONOPOLAR, CURVA C - 5KA 220/127VCA (NBR IEC 60947-2), REF. SIEMENS, GE, SCHNEIDER OU EQUIVALENTE. NORMA DIN PADRÃO EUROPEU.	- DEVERÃO SER UTILIZADOS ISOLADORES DE PINO RESERVA, NAS EXTREMIDADES DAS BARRAS TRANSVERSAIS DO BARRAMENTO TRIFÁSICO.	TRIPOLAR
D2φ - MINI-DISJUNTOR BIPOLAR, CURVA C - 5KA 220/127VCA (NBR IEC 60947-2), REF. SIEMENS, GE, SCHNEIDER OU EQUIVALENTE. NORMA DIN PADRÃO EUROPEU.	- DEVERÃO SER UTILIZADAS PLAQUETAS PLÁSTICAS, NOS ESPAÇOS DESTINADOS AOS DISJUNTORES RESERVAS. NÃO PERMITINDO ACESSO AO BARRAMENTO E INTERIOR DO QUADRO.	TRIPOLAR
D3φ - MINI-DISJUNTOR TRIPOLAR, CURVA C - 5KA 220/127VCA (NBR IEC 60947-2), REF. SIEMENS, GE, SCHNEIDER OU EQUIVALENTE. NORMA DIN PADRÃO EUROPEU.	- IDENTIFICAR OS DISJUNTORES COM ETIQUETAS CONTENDO NOME DOS RESPECTIVOS CIRCUITOS.	BIPOLAR
DDR2φ - DISPOSITIVO INTERRUPTOR DIFERENCIAL RESIDUAL BIPOLAR, SENSIBILIDADE 30mA, 240VCA, REF. SIEMENS, GE, SCHNEIDER OU EQUIVALENTE	- BITOLAS DOS FIOS E CABOS DOS CIRCUITOS PARCIAIS, VER QUADRO DE CARGAS.	MONOPOLAR
DJG - DISJUNTOR GERAL TRIPOLAR, 50KA 220/240V / 25KA 380/415V (NBR IEC 60947-2), REF. SIEMENS, GE, SCHNEIDER OU EQUIVALENTE		



<p>SEDU</p> <p>SUBSECRETÁRIO DE EDUCAÇÃO: ANDRE MELOTTI ROCHA</p>	<p>GOVERNO DO ESTADO DO ESPÍRITO SANTO SECRETARIA DE ESTADO DA EDUCAÇÃO</p>		
	<p>ESCOLA: EEEFM LEANDRO ESCOBAR</p>		
	<p>OBRA: CONSTRUÇÃO</p>		
	<p>MUNICÍPIO: GUARAPARI</p>		
<p>LOTE: L5</p>	<p>DATA: JUN/2021</p>	<p>DESENHO: BETHINA</p>	<p>PRANCHA: 08/18</p>
<p>QUADRO DE DISTRIBUIÇÃO-QDFL2</p>			

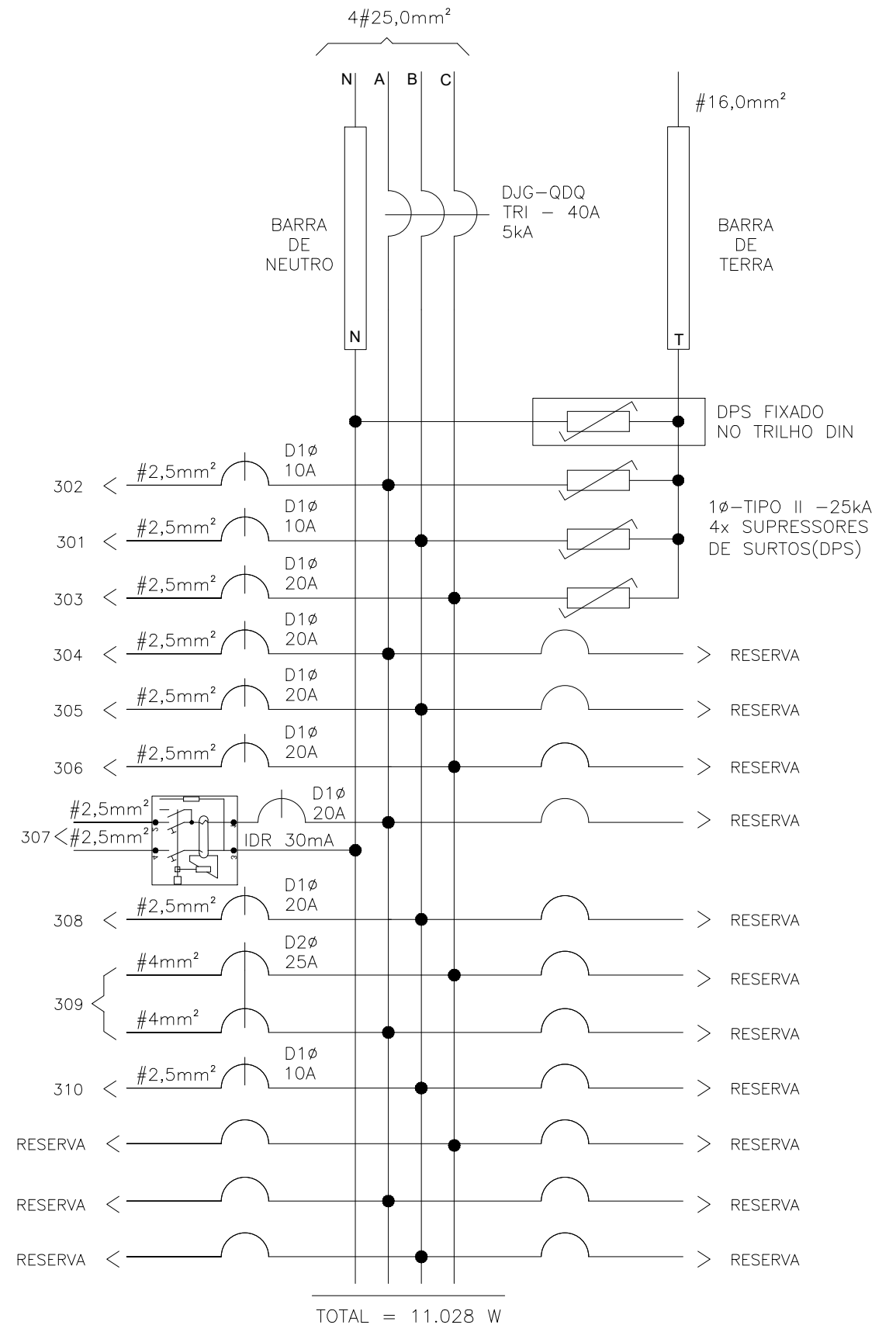


ESPECIFICAÇÕES DOS MATERIAIS DO QUADRO DE DISTRIBUIÇÃO

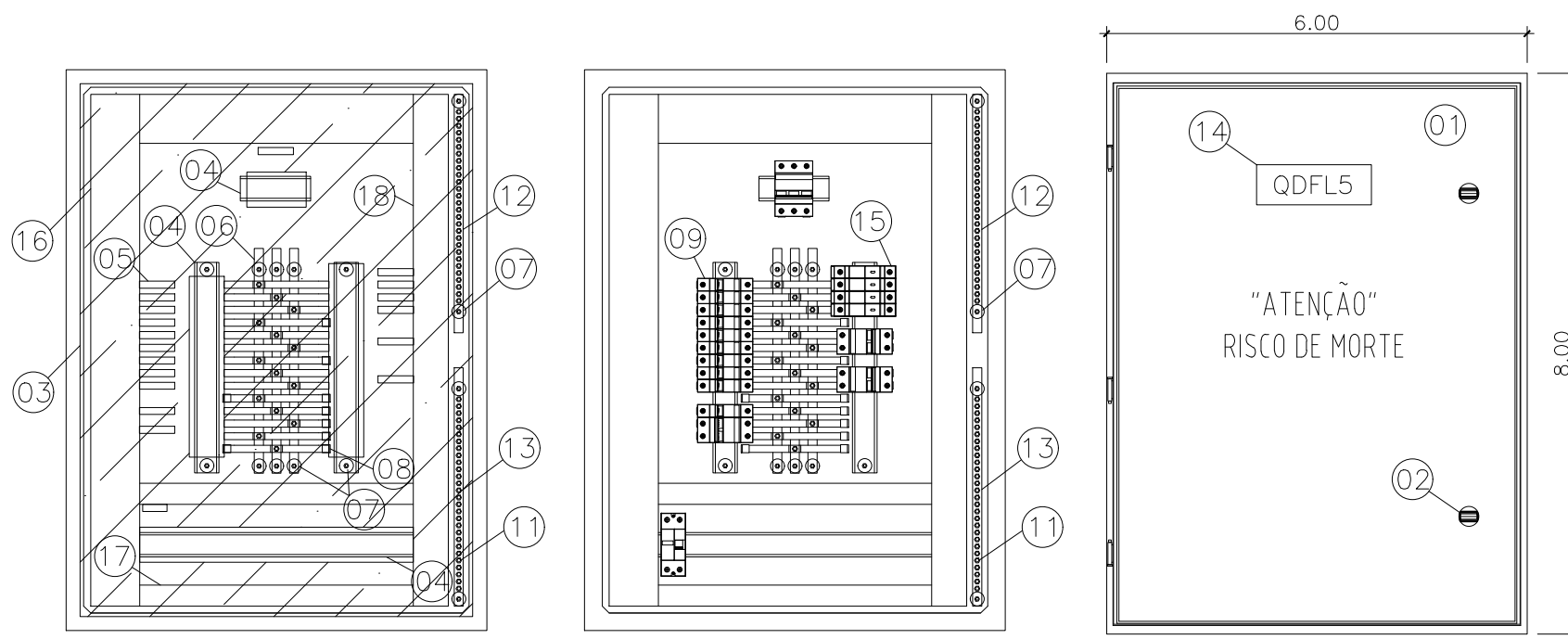
1. QUADRO DE FABRICAÇÃO ESPECIAL, IP-65, EM CHAPA 16USG, PORTA DIANTEIRA C/ FECHADURA E CHAVE TIPO YALE. DIMENSÕES: 80x60x25cm C/ PLACA DE MONTAGEM LARANJA RAL 2004 NO FUNDO.
2. FECHO COM CHAVE TIPO YALE.
3. PLACA DE ACRÍLICO TRANSPARENTE, ESPESSURA MÍNIMA DE 4mm, PARA PROTEÇÃO CONTRA CONTATOS DIRETOS, DEVRÁ PERMITIR ACESSO APENAS AS MANOPLAS DOS DISPOSITIVOS.
4. TRILHO DIN P/ FIXAÇÃO DE COMPONENTES.
5. ADESIVO AUTOCOLANTE C/ A IDENTIFICAÇÃO DOS DISJUNTORES. COLADA NA PLACA DE ACRÍLICO.
6. BARRA DE COBRE ELETROLÍTICO ESTANHADO, COM 99% DE PUREZA, QUE SUPORTE 140 A, 1/2" X 1/8" COMPRIMENTO 32cm. (PARÂMETROS P/ CADA BARRA)
7. ISOLADOR TIPO PARALELO-1000V.
8. ISOLADOR P/ BARRAMENTO HORIZONTAL TIPO PINO.
9. DISJUNTOR TERMOMAGNÉTICO NORMA DIN (PADRÃO EUROPEU), FPRNECIDO SEPARADAMENTE, CURVA C. ESPECIFICAÇÃO E MONTAGEM CONFORME TRIFILAR DO QGBT. (VER PRANCHA TRIFILARES)
10. TERMINAL DE COMPRESSÃO P/ ATERRAMENTO PARA CABO #16,0mm². (UTILIZADO PARA ATERRAMENTO DO QUADRO)
11. PARAFUSO DE METAL AMARELO (LATÃO) DE 1/4" (COMPRIMENTO CONFORME NECESSÁRIO)
12. BARRA DE COBRE (140A - 1/2" X 1/8" X 34 cm) P/ NEUTRO - 28 FUROS - FIXADA POR ISOLADORES.
13. BARRA DE COBRE (140A - 1/2" X 1/8" X 34 cm) P/ TERRA - 28 FUROS - FIXADA POR ISOLADORES.
14. PLAQUETA DE ACRÍLICO DE IDENTIFICAÇÃO DO QUADRO.
15. DISPOSITIVO PROTETOR CONTRA SURTOS (DPS) MONOPOLAR - CLASSE I CORRENTE MÁXIMA DE SURTO 40kA EM 275Vca. (01 DPS/FASE)
16. CANALETA PVC ABERTA 80X80MM
17. CANALETA PVC ABERTA 30X80MM
18. CANALETA PVC ABERTA 50X80MM

ESPECIFICAÇÕES DO QUADRO DE DISTRIBUIÇÃO

ESPECIFICAÇÕES DOS MATERIAIS MENCIONADOS NOS TRIFILARES	NOTAS	DISJUNTORES
D1φ - MINI-DISJUNTOR MONOPOLAR, CURVA C - 5KA 220/127VCA (NBR IEC 60947-2), REF. SIEMENS, GE, SCHNEIDER OU EQUIVALENTE. NORMA DIN PADRÃO EUROPEU.	- DEVERÃO SER UTILIZADOS ISOLADORES DE PINO RESERVA, NAS EXTREMIDADES DAS BARRAS TRANSVERSAIS DO BARRAMENTO TRIFÁSICO.	TRIPOLAR
D2φ - MINI-DISJUNTOR BIPOLAR, CURVA C - 5KA 220/127VCA (NBR IEC 60947-2), REF. SIEMENS, GE, SCHNEIDER OU EQUIVALENTE. NORMA DIN PADRÃO EUROPEU.	- DEVERÃO SER UTILIZADAS PLAQUETAS PLÁSTICAS, NOS ESPAÇOS DESTINADOS AOS DISJUNTORES RESERVAS. NÃO PERMITINDO ACESSO AO BARRAMENTO E INTERIOR DO QUADRO.	TRIPOLAR
D3φ - MINI-DISJUNTOR TRIPOLAR, CURVA C - 5KA 220/127VCA (NBR IEC 60947-2), REF. SIEMENS, GE, SCHNEIDER OU EQUIVALENTE. NORMA DIN PADRÃO EUROPEU.	- IDENTIFICAR OS DISJUNTORES COM ETIQUETAS CONTENDO NOME DOS RESPECTIVOS CIRCUITOS.	BIPOLAR
DDR2φ - DISPOSITIVO INTERRUPTOR DIFERENCIAL RESIDUAL BIPOLAR, SENSIBILIDADE 30mA, 240VCA, REF. SIEMENS, GE, SCHNEIDER OU EQUIVALENTE	- BITOLAS DOS FIOS E CABOS DOS CIRCUITOS PARCIAIS, VER QUADRO DE CARGAS.	MONOPOLAR
DJG - DISJUNTOR GERAL TRIPOLAR, 50KA 220/240V / 25KA 380/415V (NBR IEC 60947-2), REF. SIEMENS, GE, SCHNEIDER OU EQUIVALENTE		



<p>SEDU</p> <p>SUBSECRETÁRIO DE EDUCAÇÃO: ANDRE MELOTTI ROCHA</p>	<p>GOVERNO DO ESTADO DO ESPÍRITO SANTO SECRETARIA DE ESTADO DA EDUCAÇÃO</p>	
	<p>ESCOLA: EEEFM LEANDRO ESCOBAR</p>	
	<p>OBRA: CONSTRUÇÃO</p>	<p>MUNICÍPIO: GUARAPARI</p>
	<p>CONTEÚDO: QUADRO DE DISTRIBUIÇÃO-QDFL3</p>	<p>LOTE: L5 DATA: JUN/2021</p> <p>DESENHO: BETHINA PRANCHA: 09/18</p>

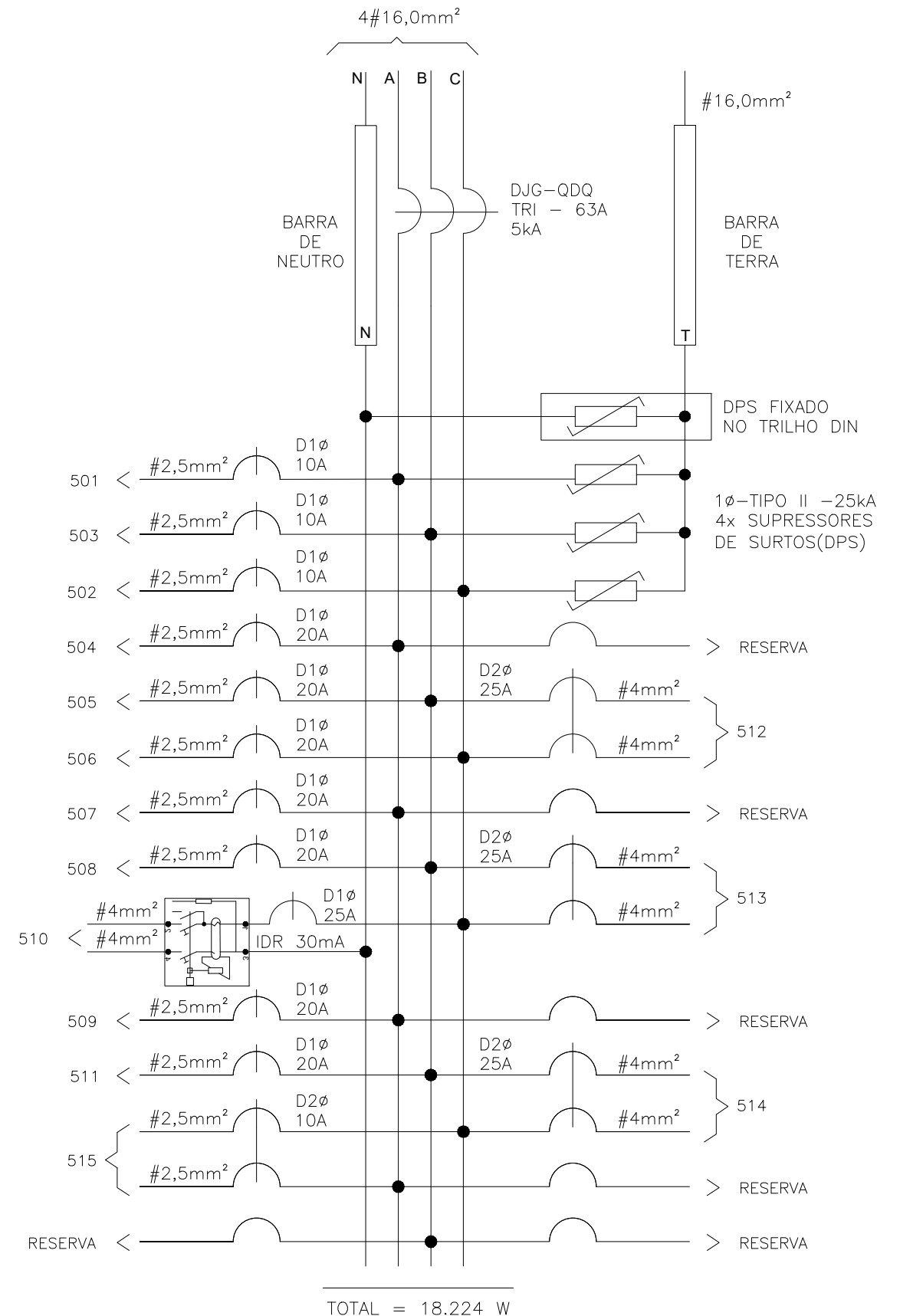


ESPECIFICAÇÕES DOS MATERIAIS DO QUADRO DE DISTRIBUIÇÃO

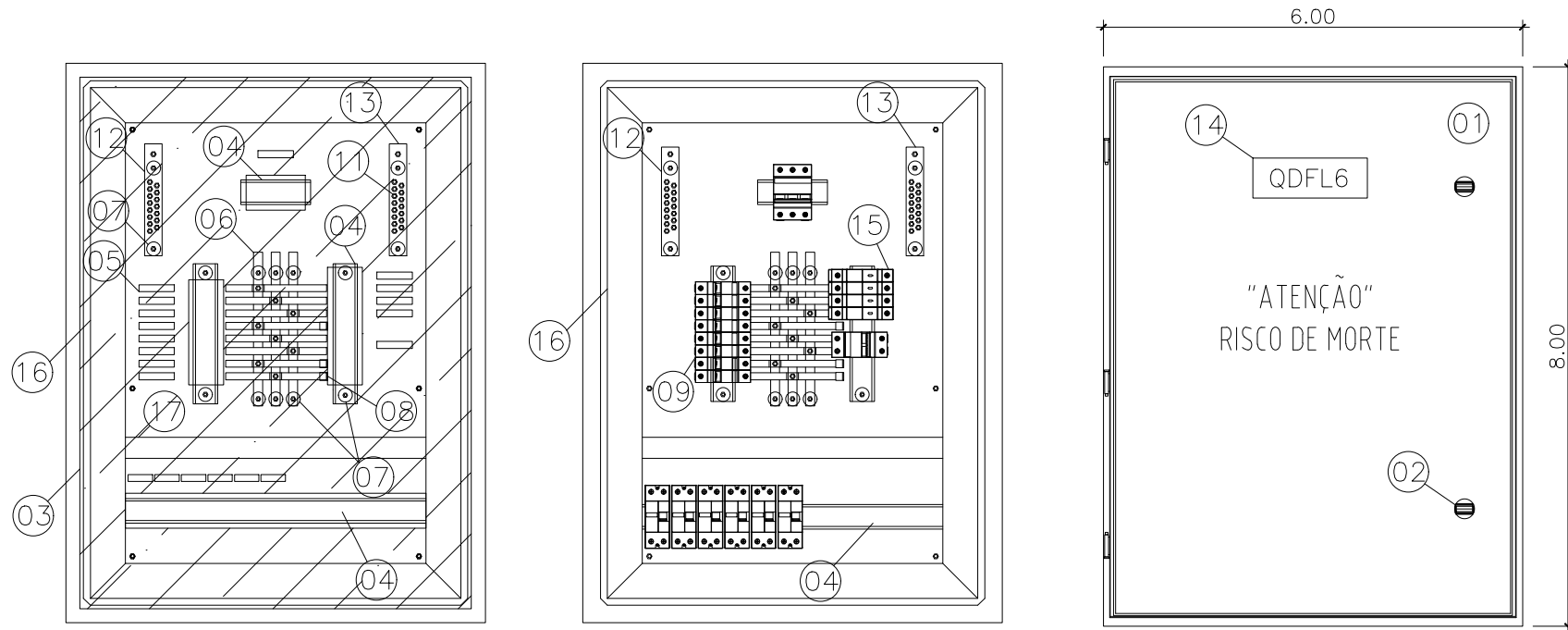
1. QUADRO DE FABRICAÇÃO ESPECIAL, IP-65, EM CHAPA 16USG, PORTA DIANTEIRA C/ FECHADURA E CHAVE TIPO YALE. DIMENSÕES: 80x60x25cm C/ PLACA DE MONTAGEM LARANJA RAL 2004 NO FUNDO.
2. FECHO COM CHAVE TIPO YALE.
3. PLACA DE ACRÍLICO TRANSPARENTE, ESPESSURA MÍNIMA DE 4mm, PARA PROTEÇÃO CONTRA CONTATOS DIRETOS, DEVRÁ PERMITIR ACESSO APENAS AS MANOPLAS DOS DISPOSITIVOS.
4. TRILHO DIN P/ FIXAÇÃO DE COMPONENTES.
5. ADESIVO AUTOCOLANTE C/ A IDENTIFICAÇÃO DOS DISJUNTORES. COLADA NA PLACA DE ACRÍLICO.
6. BARRA DE COBRE ELETROLÍTICO ESTANHADO, COM 99% DE PUREZA, QUE SUPORTE 140 A, 1/2" X 1/8" COMPRIMENTO 32cm. (PARÂMETROS P/ CADA BARRA)
7. ISOLADOR TIPO PARALELO-1000V.
8. ISOLADOR P/ BARRAMENTO HORIZONTAL TIPO PINO.
9. DISJUNTOR TERMOMAGNÉTICO NORMA DIN (PADRÃO EUROPEU), FPRNECIDO SEPARADAMENTE, CURVA C. ESPECIFICAÇÃO E MONTAGEM CONFORME TRIFILAR DO QGBT. (VER PRANCHA TRIFILARES)
10. TERMINAL DE COMPRESSÃO P/ ATERRAMENTO PARA CABO #16,0mm². (UTILIZADO PARA ATERRAMENTO DO QUADRO)
11. PARAFUSO DE METAL AMARELO (LATÃO) DE 1/4" (COMPRIMENTO CONFORME NECESSÁRIO)
12. BARRA DE COBRE (140A - 1/2" X 1/8" X 34 cm) P/ NEUTRO - 28 FUROS - FIXADA POR ISOLADORES.
13. BARRA DE COBRE (140A - 1/2" X 1/8" X 34 cm) P/ TERRA - 28 FUROS - FIXADA POR ISOLADORES.
14. PLAQUETA DE ACRÍLICO DE IDENTIFICAÇÃO DO QUADRO.
15. DISPOSITIVO PROTETOR CONTRA SURTOS (DPS) MONOPOLAR - CLASSE I CORRENTE MÁXIMA DE SURTO 40kA EM 275Vca. (01 DPS/FASE)
16. CANALETA PVC ABERTA 80X80MM
17. CANALETA PVC ABERTA 30X80MM
18. CANALETA PVC ABERTA 50X80MM

ESPECIFICAÇÕES DO QUADRO DE DISTRIBUIÇÃO

ESPECIFICAÇÕES DOS MATERIAIS MENCIONADOS NOS TRIFILARES	NOTAS	DISJUNTORES
D1φ - MINI-DISJUNTOR MONOPOLAR, CURVA C - 5KA 220/127VCA (NBR IEC 60947-2), REF. SIEMENS, GE, SCHNEIDER OU EQUIVALENTE. NORMA DIN PADRÃO EUROPEU.	- DEVERÃO SER UTILIZADOS ISOLADORES DE PINO RESERVA, NAS EXTREMIDADES DAS BARRAS TRANSVERSAIS DO BARRAMENTO TRIFÁSICO.	TRIPOLAR
D2φ - MINI-DISJUNTOR BIPOLAR, CURVA C - 5KA 220/127VCA (NBR IEC 60947-2), REF. SIEMENS, GE, SCHNEIDER OU EQUIVALENTE. NORMA DIN PADRÃO EUROPEU.	- DEVERÃO SER UTILIZADAS PLAQUETAS PLÁSTICAS, NOS ESPAÇOS DESTINADOS AOS DISJUNTORES RESERVAS. NÃO PERMITINDO ACESSO AO BARRAMENTO E INTERIOR DO QUADRO.	TRIPOLAR
D3φ - MINI-DISJUNTOR TRIPOLAR, CURVA C - 5KA 220/127VCA (NBR IEC 60947-2), REF. SIEMENS, GE, SCHNEIDER OU EQUIVALENTE. NORMA DIN PADRÃO EUROPEU.	- IDENTIFICAR OS DISJUNTORES COM ETIQUETAS CONTENDO NOME DOS RESPECTIVOS CIRCUITOS.	BIPOLAR
DDR2φ - DISPOSITIVO INTERRUPTOR DIFERENCIAL RESIDUAL BIPOLAR, SENSIBILIDADE 30MA, 240VCA, REF. SIEMENS, GE, SCHNEIDER OU EQUIVALENTE	- BITOLAS DOS FIOS E CABOS DOS CIRCUITOS PARCIAIS, VER QUADRO DE CARGAS.	MONOPOLAR
DJG - DISJUNTOR GERAL TRIPOLAR, 50KA 220/240V / 25KA 380/415V (NBR IEC 60947-2), REF. SIEMENS, GE, SCHNEIDER OU EQUIVALENTE		



<p>SEDU</p> <p>SUBSECRETÁRIO DE EDUCAÇÃO: ANDRÉ MELOTTI ROCHA</p>	<p>GOVERNO DO ESTADO DO ESPÍRITO SANTO SECRETARIA DE ESTADO DA EDUCAÇÃO</p>	
	<p>ESCOLA: EEEFM LEANDRO ESCOBAR</p>	
	<p>OBRA: CONSTRUÇÃO</p>	
	<p>MUNICÍPIO: GUARAPARI</p>	
<p>CONTEÚDO: QUADRO DE DISTRIBUIÇÃO-QDFL5</p>		<p>LOTE: L5</p> <p>DATA: JUN/2021</p>
		<p>DESENHO: BETHINA</p> <p>PRANCHA: 10/18</p>

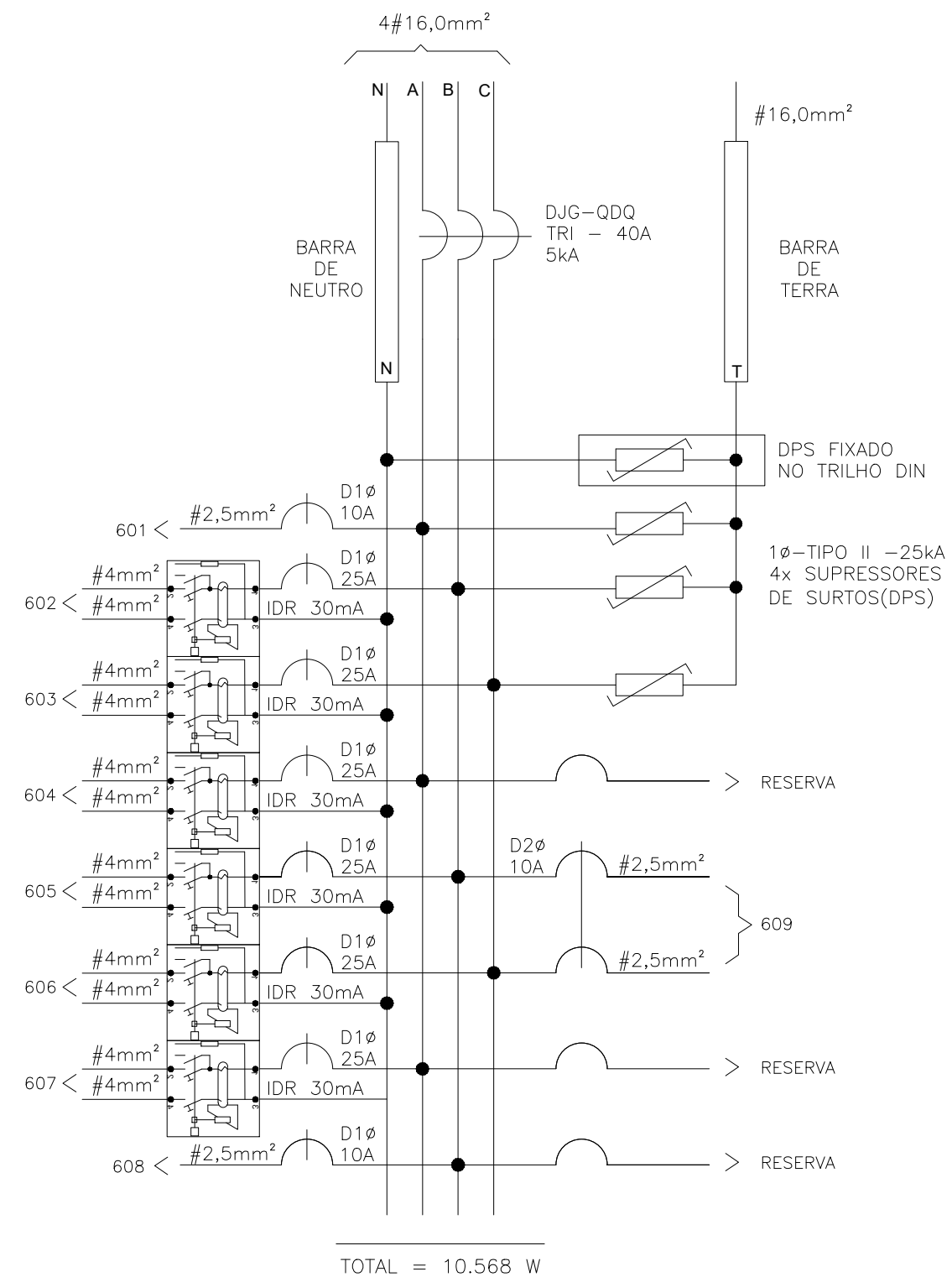


ESPECIFICAÇÕES DOS MATERIAIS DO QUADRO DE DISTRIBUIÇÃO

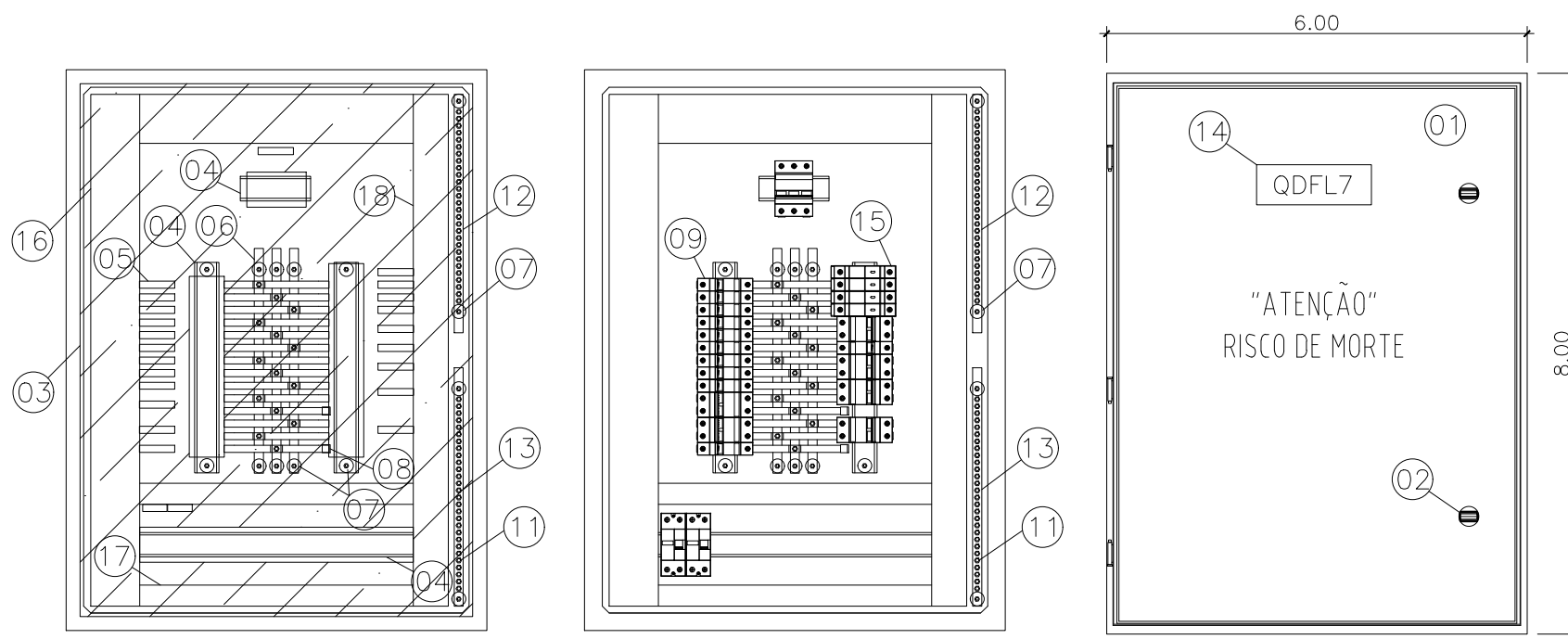
1. QUADRO DE FABRICAÇÃO ESPECIAL, IP-65, EM CHAPA 16USG, PORTA DIANTEIRA C/ FECHADURA E CHAVE TIPO YALE. DIMENSÕES: 80x60x25cm C/ PLACA DE MONTAGEM LARANJA RAL 2004 NO FUNDO.
2. FECHO COM CHAVE TIPO YALE.
3. PLACA DE ACRÍLICO TRANSPARENTE, ESPESSURA MÍNIMA DE 4mm, PARA PROTEÇÃO CONTRA CONTATOS DIRETOS, DEVRÁ PERMITIR ACESSO APENAS AS MANOPLAS DOS DISPOSITIVOS.
4. TRILHO DIN P/ FIXAÇÃO DE COMPONENTES.
5. ADESIVO AUTOCOLANTE C/ A IDENTIFICAÇÃO DOS DISJUNTORES. COLADA NA PLACA DE ACRÍLICO.
6. BARRA DE COBRE ELETROLÍTICO ESTANHADO, COM 99% DE PUREZA, QUE SUPORTE 140 A, 1/2" X 1/8" COMPRIMENTO 22cm. (PARÂMETROS P/ CADA BARRA)
7. ISOLADOR TIPO PARALELO-1000V.
8. ISOLADOR P/ BARRAMENTO HORIZONTAL TIPO PINO.
9. DISJUNTOR TERMOMAGNÉTICO NORMA DIN (PADRÃO EUROPEU), FPRNECIDO SEPARADAMENTE, CURVA C. ESPECIFICAÇÃO E MONTAGEM CONFORME TRIFILAR DO QGBT. (VER PRANCHA TRIFILARES)
10. TERMINAL DE COMPRESSÃO P/ ATERRAMENTO PARA CABO #16,0mm². (UTILIZADO PARA ATERRAMENTO DO QUADRO)
11. PARAFUSO DE METAL AMARELO (LATÃO) DE 1/4" (COMPRIMENTO CONFORME NECESSÁRIO)
12. BARRA DE COBRE (260A - 1" X 1/8" X 15,5 cm) P/ NEUTRO - 16 FUROS - FIXADA POR ISOLADORES.
13. BARRA DE COBRE (260A - 1" X 1/8" X 15,5 cm) P/ TERRA - 16 FUROS - FIXADA POR ISOLADORES.
14. PLAQUETA DE ACRÍLICO DE IDENTIFICAÇÃO DO QUADRO.
15. DISPOSITIVO PROTETOR CONTRA SURTOS (DPS) MONOPOLAR - CLASSE I CORRENTE MÁXIMA DE SURTO 40kA EM 275Vca. (01 DPS/FASE)
16. CANALETA PVC ABERTA 50X50MM
17. CANALETA PVC ABERTA 30X50MM

ESPECIFICAÇÕES DO QUADRO DE DISTRIBUIÇÃO

ESPECIFICAÇÕES DOS MATERIAIS MENCIONADOS NOS TRIFILARES	NOTAS	DISJUNTORES
D1Ø - MINI-DISJUNTOR MONOPOLAR, CURVA C - 5KA 220/127VCA (NBR IEC 60947-2), REF. SIEMENS, GE, SCHNEIDER OU EQUIVALENTE. NORMA DIN PADRÃO EUROPEU.	- DEVERÃO SER UTILIZADOS ISOLADORES DE PINO RESERVA, NAS EXTREMIDADES DAS BARRAS TRANSVERSAIS DO BARRAMENTO TRIFÁSICO.	TRIPOLAR
D2Ø - MINI-DISJUNTOR BIPOLAR, CURVA C - 5KA 220/127VCA (NBR IEC 60947-2), REF. SIEMENS, GE, SCHNEIDER OU EQUIVALENTE. NORMA DIN PADRÃO EUROPEU.	- DEVERÃO SER UTILIZADAS PLAQUETAS PLÁSTICAS, NOS ESPAÇOS DESTINADOS AOS DISJUNTORES RESERVAS. NÃO PERMITINDO ACESSO AO BARRAMENTO E INTERIOR DO QUADRO.	BIPOLAR
D3Ø - MINI-DISJUNTOR TRIPOLAR, CURVA C - 5KA 220/127VCA (NBR IEC 60947-2), REF. SIEMENS, GE, SCHNEIDER OU EQUIVALENTE. NORMA DIN PADRÃO EUROPEU.	- IDENTIFICAR OS DISJUNTORES COM ETIQUETAS CONTENDO NOME DOS RESPECTIVOS CIRCUITOS.	MONOPOLAR
DDR2Ø- DISPOSITIVO INTERRUPTOR DIFERENCIAL RESIDUAL BIPOLAR, SENSIBILIDADE 30mA, 240VCA, REF. SIEMENS, GE, SCHNEIDER OU EQUIVALENTE	- BITOLAS DOS FIOS E CABOS DOS CIRCUITOS PARCIAIS, VER QUADRO DE CARGAS.	
DJG - DISJUNTOR GERAL TRIPOLAR, 50KA 220/240V / 25KA 380/415V (NBR IEC 60947-2), REF. SIEMENS, GE, SCHNEIDER OU EQUIVALENTE		



<p>SEDU</p> <p>SUBSECRETÁRIO DE EDUCAÇÃO: ANDRÉ MELOTTI ROCHA</p>	<p>GOVERNO DO ESTADO DO ESPÍRITO SANTO SECRETARIA DE ESTADO DA EDUCAÇÃO</p>	
	<p>ESCOLA: EEEFM LEANDRO ESCOBAR</p>	
	<p>OBRA: CONSTRUÇÃO</p>	
	<p>MUNICÍPIO: GUARAPARI</p>	
<p>LOTE: L5</p>		<p>DATA: JUN/2021</p>
<p>DESENHO: BETHINA</p>		<p>PRANCHA: 11/18</p>

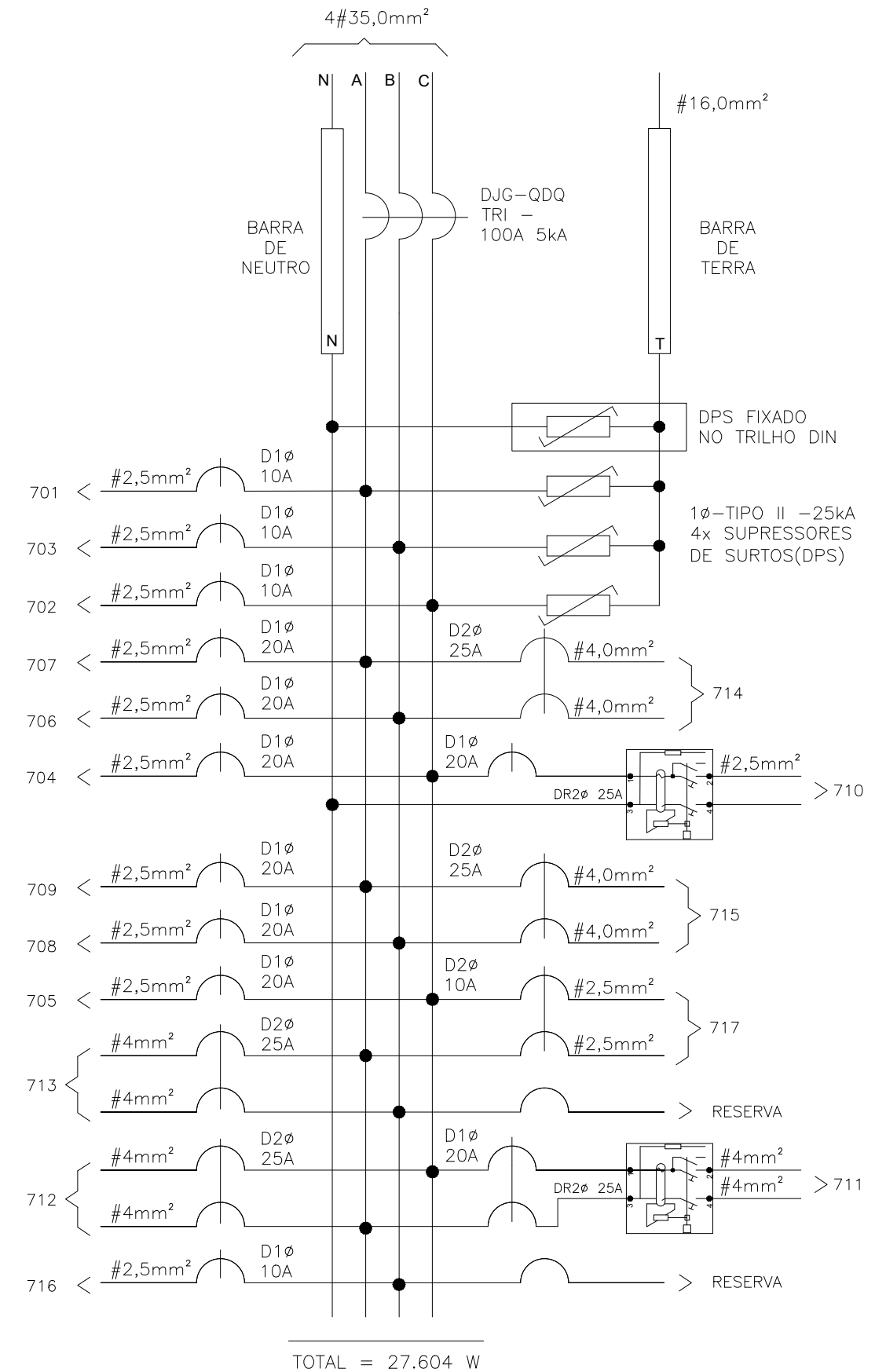


ESPECIFICAÇÕES DOS MATERIAIS DO QUADRO DE DISTRIBUIÇÃO

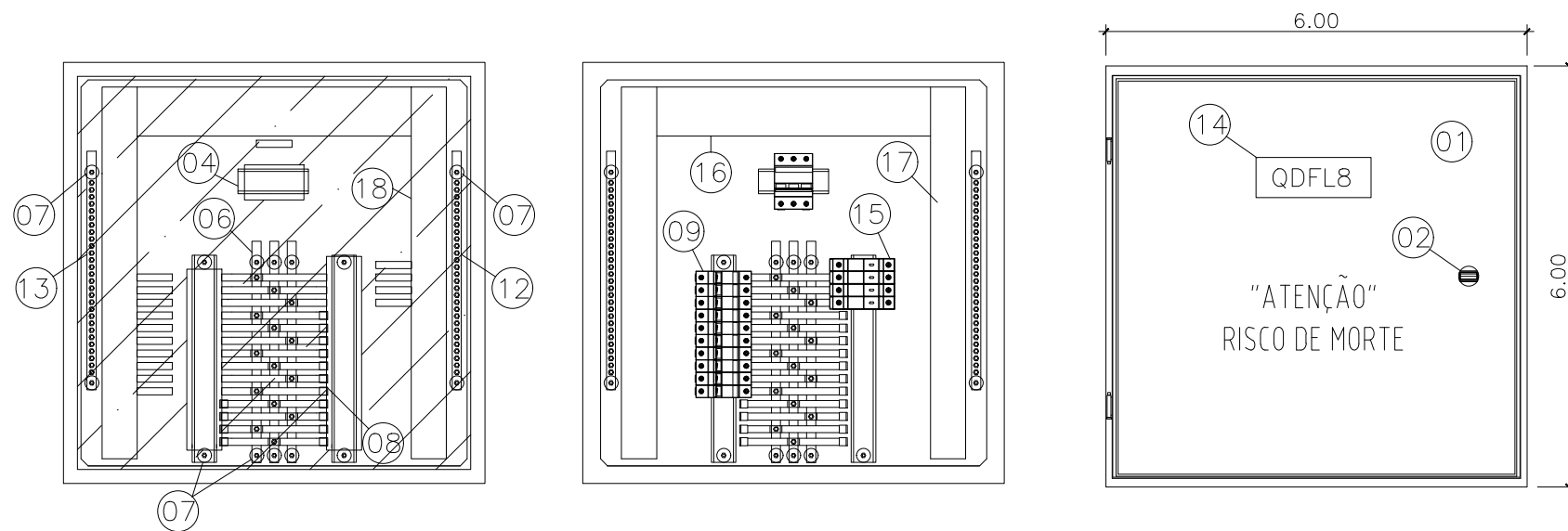
1. QUADRO DE FABRICAÇÃO ESPECIAL, IP-65, EM CHAPA 16USG, PORTA DIANTEIRA C/ FECHADURA E CHAVE TIPO YALE. DIMENSÕES: 80x60x25cm C/ PLACA DE MONTAGEM LARANJA RAL 2004 NO FUNDO.
2. FECHO COM CHAVE TIPO YALE.
3. PLACA DE ACRÍLICO TRANSPARENTE, ESPESSURA MÍNIMA DE 4mm, PARA PROTEÇÃO CONTRA CONTATOS DIRETOS, DEVRÁ PERMITIR ACESSO APENAS AS MANOPLAS DOS DISPOSITIVOS.
4. TRILHO DIN P/ FIXAÇÃO DE COMPONENTES.
5. ADESIVO AUTOCOLANTE C/ A IDENTIFICAÇÃO DOS DISJUNTORES. COLADA NA PLACA DE ACRÍLICO.
6. BARRA DE COBRE ELETROLÍTICO ESTANHADO, COM 99% DE PUREZA, QUE SUPORTE 140 A, 1/2" X 1/8" COMPRIMENTO 32cm. (PARÂMETROS P/ CADA BARRA)
7. ISOLADOR TIPO PARALELO-1000V.
8. ISOLADOR P/ BARRAMENTO HORIZONTAL TIPO PINO.
9. DISJUNTOR TERMOMAGNÉTICO NORMA DIN (PADRÃO EUROPEU), FPRNECIDO SEPARADAMENTE, CURVA C. ESPECIFICAÇÃO E MONTAGEM CONFORME TRIFILAR DO QGBT. (VER PRANCHA TRIFILARES)
10. TERMINAL DE COMPRESSÃO P/ ATERRAMENTO PARA CABO #16,0mm². (UTILIZADO PARA ATERRAMENTO DO QUADRO)
11. PARAFUSO DE METAL AMARELO (LATÃO) DE 1/4" (COMPRIMENTO CONFORME NECESSÁRIO)
12. BARRA DE COBRE (140A - 1/2" X 1/8" X 34 cm) P/ NEUTRO - 28 FUROS - FIXADA POR ISOLADORES.
13. BARRA DE COBRE (140A - 1/2" X 1/8" X 34 cm) P/ TERRA - 28 FUROS - FIXADA POR ISOLADORES.
14. PLAQUETA DE ACRÍLICO DE IDENTIFICAÇÃO DO QUADRO.
15. DISPOSITIVO PROTETOR CONTRA SURTOS (DPS) MONOPOLAR - CLASSE I CORRENTE MÁXIMA DE SURTO 40kA EM 275Vca. (01 DPS/FASE)
16. CANALETA PVC ABERTA 80X80MM
17. CANALETA PVC ABERTA 30X80MM
18. CANALETA PVC ABERTA 50X80MM

ESPECIFICAÇÕES DO QUADRO DE DISTRIBUIÇÃO

ESPECIFICAÇÕES DOS MATERIAIS MENCIONADOS NOS TRIFILARES	NOTAS	DISJUNTORES
D1Ø - MINI-DISJUNTOR MONOPOLAR, CURVA C - 5KA 220/127VCA (NBR IEC 60947-2), REF. SIEMENS, GE, SCHNEIDER OU EQUIVALENTE. NORMA DIN PADRÃO EUROPEU.	- DEVERÃO SER UTILIZADOS ISOLADORES DE PINO RESERVA, NAS EXTREMIDADES DAS BARRAS TRANSVERSAIS DO BARRAMENTO TRIFÁSICO.	TRIPOLAR
D2Ø - MINI-DISJUNTOR BIPOLAR, CURVA C - 5KA 220/127VCA (NBR IEC 60947-2), REF. SIEMENS, GE, SCHNEIDER OU EQUIVALENTE. NORMA DIN PADRÃO EUROPEU.	- DEVERÃO SER UTILIZADAS PLAQUETAS PLÁSTICAS, NOS ESPAÇOS DESTINADOS AOS DISJUNTORES RESERVAS. NÃO PERMITINDO ACESSO AO BARRAMENTO E INTERIOR DO QUADRO.	TRIPOLAR
D3Ø - MINI-DISJUNTOR TRIPOLAR, CURVA C - 5KA 220/127VCA (NBR IEC 60947-2), REF. SIEMENS, GE, SCHNEIDER OU EQUIVALENTE. NORMA DIN PADRÃO EUROPEU.	- IDENTIFICAR OS DISJUNTORES COM ETIQUETAS CONTENDO NOME DOS RESPECTIVOS CIRCUITOS.	BIPOLAR
DDR2Ø - DISPOSITIVO INTERRUPTOR DIFERENCIAL RESIDUAL BIPOLAR, SENSIBILIDADE 30MA, 240VCA, REF. SIEMENS, GE, SCHNEIDER OU EQUIVALENTE	- BITOLAS DOS FIOS E CABOS DOS CIRCUITOS PARCIAIS, VER QUADRO DE CARGAS.	MONOPOLAR
DJG - DISJUNTOR GERAL TRIPOLAR, 50KA 220/240V / 25KA 380/415V (NBR IEC 60947-2), REF. SIEMENS, GE, SCHNEIDER OU EQUIVALENTE		



<p>SEDU</p> <p>SUBSECRETÁRIO DE EDUCAÇÃO: ANDRÉ MELOTTI ROCHA</p>	<p>GOVERNO DO ESTADO DO ESPÍRITO SANTO SECRETARIA DE ESTADO DA EDUCAÇÃO</p>	
	<p>ESCOLA: EEEFM LEANDRO ESCOBAR</p> <p>OBRA: CONSTRUÇÃO</p>	<p>MUNICÍPIO: GUARAPARI</p> <p>LOTE: L5</p> <p>DATA: JUN/2021</p>
<p>QUADRO DE DISTRIBUIÇÃO-QDFL7</p>		<p>DESENHO: BETHINA</p> <p>PRANCHA: 12/18</p>

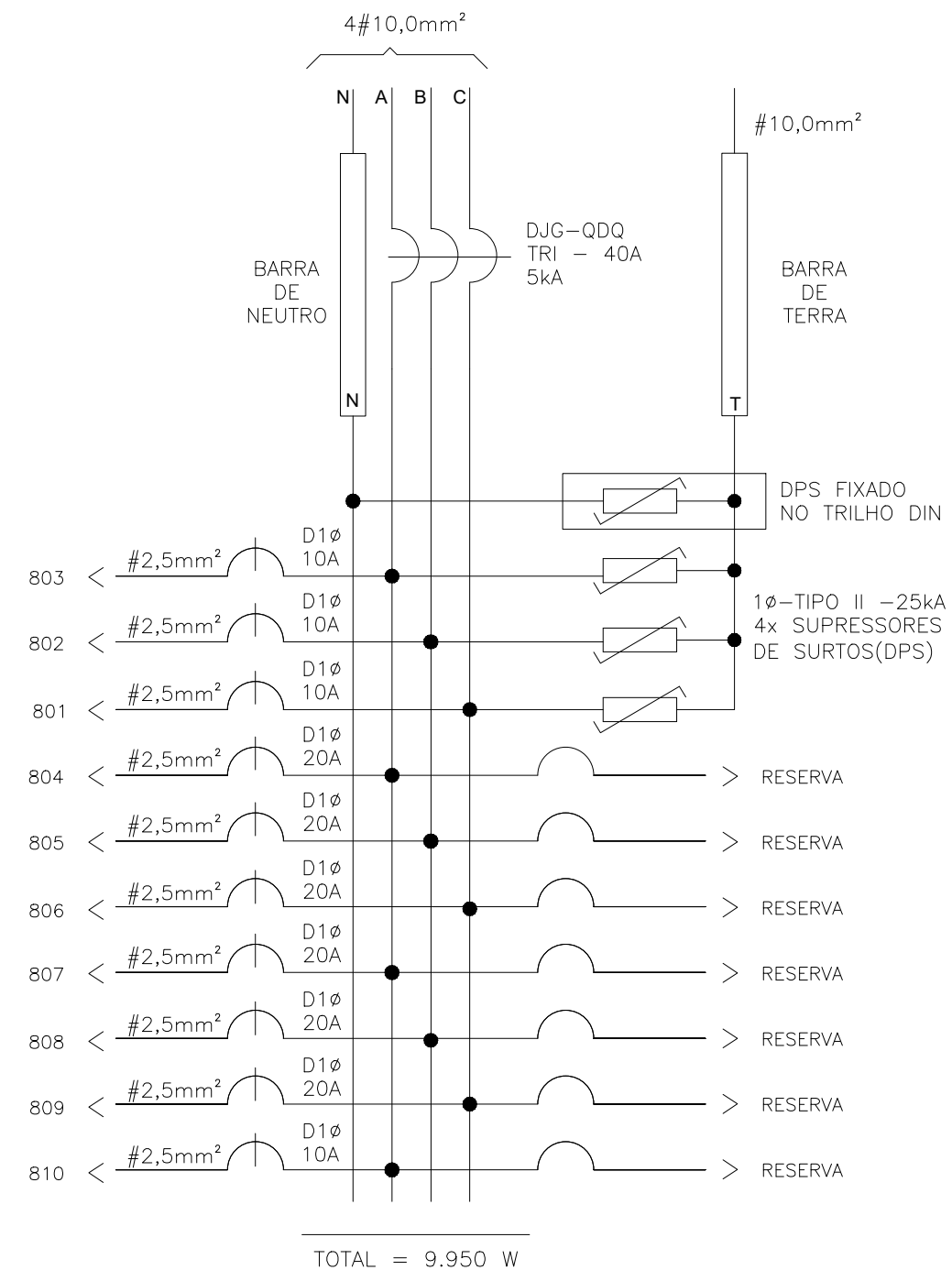


ESPECIFICAÇÕES DOS MATERIAIS DO QUADRO DE DISTRIBUIÇÃO

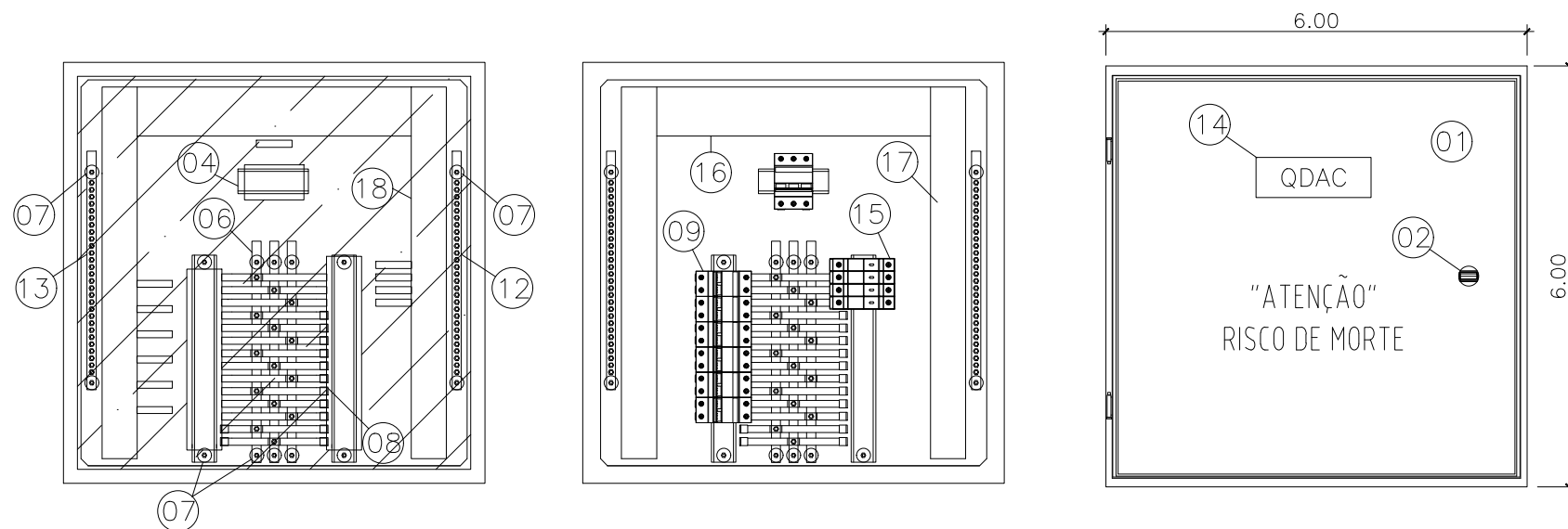
1. QUADRO DE FABRICAÇÃO ESPECIAL, IP-65, EM CHAPA 16USG, PORTA DIANTEIRA C/ FECHADURA E CHAVE TIPO YALE. DIMENSÕES: 60x60x25cm C/ PLACA DE MONTAGEM LARANJA RAL 2004 NO FUNDO.
2. FECHO COM CHAVE TIPO YALE.
3. PLACA DE ACRÍLICO TRANSPARENTE, ESPESURA MÍNIMA DE 4mm, PARA PROTEÇÃO CONTRA CONTATOS DIRETOS, DEVRÁ PERMITIR ACESSO APENAS AS MANOPLAS DOS DISPOSITIVOS.
4. TRILHO DIN P/ FIXAÇÃO DE COMPONENTES.
5. ADESIVO AUTOCOLANTE C/ A IDENTIFICAÇÃO DOS DISJUNTORES. COLADA NA PLACA DE ACRÍLICO.
6. BARRA DE COBRE ELETROLÍTICO ESTANHADO, COM 99% DE PUREZA, QUE SUPORTE 140 A, 1/2" X 1/8" COMPRIMENTO 31.5cm. (PARÂMETROS P/ CADA BARRA)
7. ISOLADOR TIPO PARALELO-1000V.
8. ISOLADOR P/ BARRAMENTO HORIZONTAL TIPO PINO.
9. DISJUNTOR TERMOMAGNÉTICO NORMA DIN (PADRÃO EUROPEU), FPRNECIDO SEPARADAMENTE, CURVA C. ESPECIFICAÇÃO E MONTAGEM CONFORME TRIFILAR DO QGBT. (VER PRANCHA TRIFILARES)
10. TERMINAL DE COMPRESSÃO P/ ATERRAMENTO PARA CABO #16,0mm². (UTILIZADO PARA ATERRAMENTO DO QUADRO)
11. PARAFUSO DE METAL AMARELO (LATÃO) DE 1/4" (COMPRIMENTO CONFORME NECESSÁRIO)
12. BARRA DE COBRE (140A - 1/2" X 1/8" X 34 cm) P/ NEUTRO - 28 FUROS - FIXADA POR ISOLADORES.
13. BARRA DE COBRE (140A - 1/2" X 1/8" X 34 cm) P/ TERRA - 28 FUROS - FIXADA POR ISOLADORES.
14. PLAQUETA DE ACRÍLICO DE IDENTIFICAÇÃO DO QUADRO.
15. DISPOSITIVO PROTETOR CONTRA SURTOS (DPS) MONOPOLAR - CLASSE I CORRENTE MÁXIMA DE SURTO 40ka EM 275Vca. (01 DPS/FASE)
16. CANALETA PVC ABERTA 80X80MM
17. CANALETA PVC ABERTA 50X80MM

ESPECIFICAÇÕES DO QUADRO DE DISTRIBUIÇÃO

ESPECIFICAÇÕES DOS MATERIAIS MENCIONADOS NOS TRIFILARES	NOTAS	DISJUNTORES
D1Ø - MINI-DISJUNTOR MONOPOLAR, CURVA C - 5KA 220/127VCA (NBR IEC 60947-2), REF. SIEMENS, GE, SCHNEIDER OU EQUIVALENTE. NORMA DIN PADRÃO EUROPEU.	- DEVERÃO SER UTILIZADOS ISOLADORES DE PINO RESERVA, NAS EXTREMIDADES DAS BARRAS TRANSVERSAIS DO BARRAMENTO TRIFÁSICO.	TRIPOLAR
D2Ø - MINI-DISJUNTOR BIPOLAR, CURVA C - 5KA 220/127VCA (NBR IEC 60947-2), REF. SIEMENS, GE, SCHNEIDER OU EQUIVALENTE. NORMA DIN PADRÃO EUROPEU.	- DEVERÃO SER UTILIZADAS PLAQUETAS PLÁSTICAS, NOS ESPAÇOS DESTINADOS AOS DISJUNTORES RESERVAS. NÃO PERMITINDO ACESSO AO BARRAMENTO E INTERIOR DO QUADRO.	TRIPOLAR
D3Ø - MINI-DISJUNTOR TRIPOLAR, CURVA C - 5KA 220/127VCA (NBR IEC 60947-2), REF. SIEMENS, GE, SCHNEIDER OU EQUIVALENTE. NORMA DIN PADRÃO EUROPEU.	- IDENTIFICAR OS DISJUNTORES COM ETIQUETAS CONTENDO NOME DOS RESPECTIVOS CIRCUITOS.	BIPOLAR
DDR2Ø - DISPOSITIVO INTERRUPTOR DIFERENCIAL RESIDUAL BIPOLAR, SENSIBILIDADE 30mA, 240VCA, REF. SIEMENS, GE, SCHNEIDER OU EQUIVALENTE	- BITOLAS DOS FIOS E CABOS DOS CIRCUITOS PARCIAIS, VER QUADRO DE CARGAS.	MONOPOLAR
DJG - DISJUNTOR GERAL TRIPOLAR, 50KA 220/240V / 25KA 380/415V (NBR IEC 60947-2), REF. SIEMENS, GE, SCHNEIDER OU EQUIVALENTE		



<p>SEDU</p> <p>SUBSECRETÁRIO DE EDUCAÇÃO: ANDRE MELOTTI ROCHA</p>	<p>GOVERNO DO ESTADO DO ESPÍRITO SANTO SECRETARIA DE ESTADO DA EDUCAÇÃO</p>	
	<p>ESCOLA: EEEFM LEANDRO ESCOBAR</p>	
	<p>OBRA: CONSTRUÇÃO</p>	
	<p>MUNICÍPIO: GUARAPARI</p>	
<p>LOTE: L5</p>		<p>DATA: JUN/2021</p>
<p>DESENHO: BETHINA</p>		<p>PRANCHA: 13/18</p>

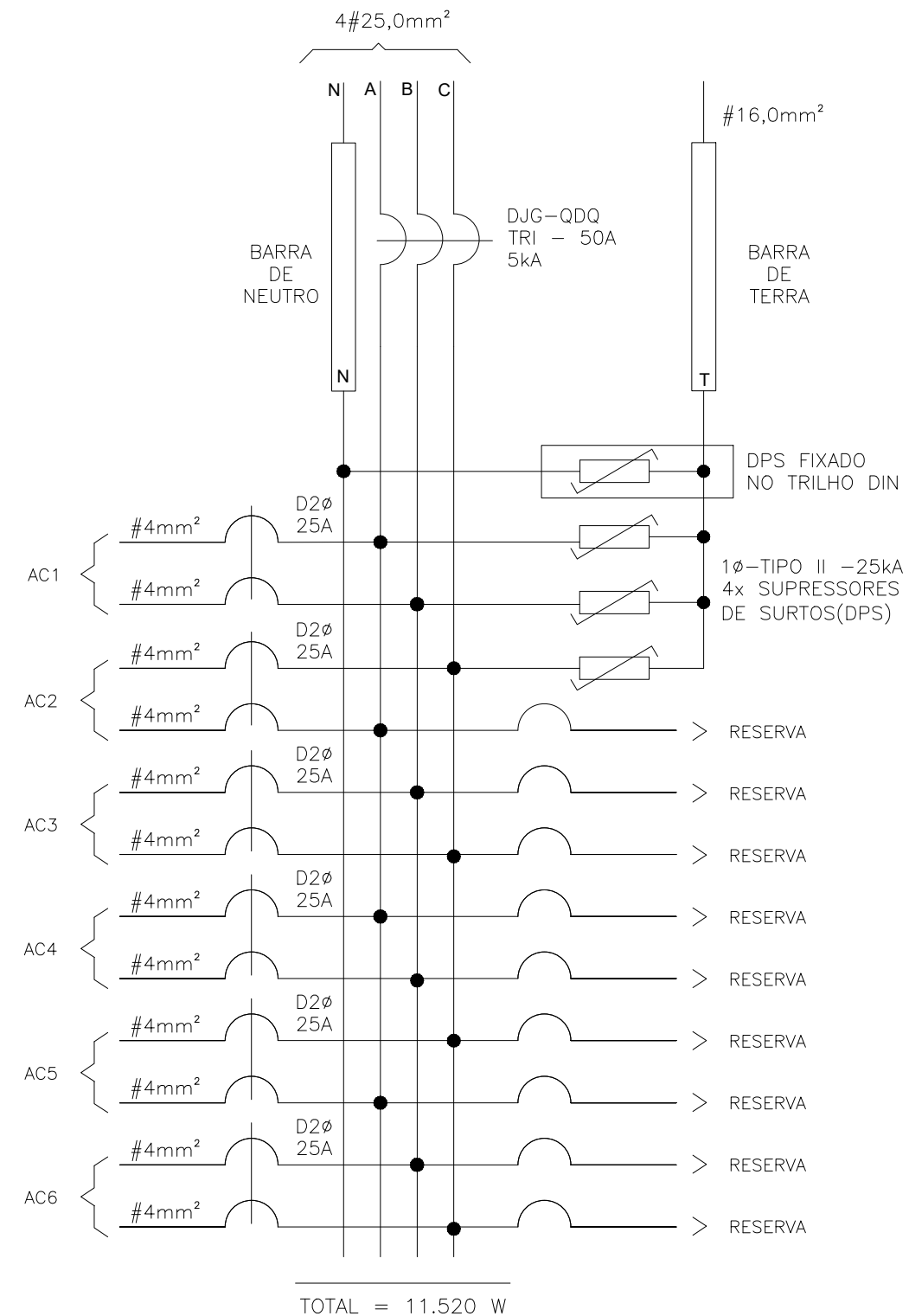


ESPECIFICAÇÕES DOS MATERIAIS DO QUADRO DE DISTRIBUIÇÃO

1. QUADRO DE FABRICAÇÃO ESPECIAL, IP-65, EM CHAPA 16USG, PORTA DIANTEIRA C/ FECHADURA E CHAVE TIPO YALE. DIMENSÕES: 60x60x25cm C/ PLACA DE MONTAGEM LARANJA RAL 2004 NO FUNDO.
2. FECHO COM CHAVE TIPO YALE.
3. PLACA DE ACRÍLICO TRANSPARENTE, ESPESURA MÍNIMA DE 4mm, PARA PROTEÇÃO CONTRA CONTATOS DIRETOS, DEVRÁ PERMITIR ACESSO APENAS AS MANOPLAS DOS DISPOSITIVOS.
4. TRILHO DIN P/ FIXAÇÃO DE COMPONENTES.
5. ADESIVO AUTOCOLANTE C/ A IDENTIFICAÇÃO DOS DISJUNTORES. COLADA NA PLACA DE ACRÍLICO.
6. BARRA DE COBRE ELETROLÍTICO ESTANHADO, COM 99% DE PUREZA, QUE SUPORTE 140 A, 1/2" X 1/8" COMPRIMENTO 31.5cm. (PARÂMETROS P/ CADA BARRA)
7. ISOLADOR TIPO PARALELO-1000V.
8. ISOLADOR P/ BARRAMENTO HORIZONTAL TIPO PINO.
9. DISJUNTOR TERMOMAGNÉTICO NORMA DIN (PADRÃO EUROPEU), FPRNECIDO SEPARADAMENTE, CURVA C. ESPECIFICAÇÃO E MONTAGEM CONFORME TRIFILAR DO QGBT. (VER PRANCHA TRIFILARES)
10. TERMINAL DE COMPRESSÃO P/ ATERRAMENTO PARA CABO #16,0mm². (UTILIZADO PARA ATERRAMENTO DO QUADRO)
11. PARAFUSO DE METAL AMARELO (LATÃO) DE 1/4" (COMPRIMENTO CONFORME NECESSÁRIO)
12. BARRA DE COBRE (140A - 1/2" X 1/8" X 34 cm) P/ NEUTRO - 28 FUROS - FIXADA POR ISOLADORES.
13. BARRA DE COBRE (140A - 1/2" X 1/8" X 34 cm) P/ TERRA - 28 FUROS - FIXADA POR ISOLADORES.
14. PLAQUETA DE ACRÍLICO DE IDENTIFICAÇÃO DO QUADRO.
15. DISPOSITIVO PROTETOR CONTRA SURTOS (DPS) MONOPOLAR - CLASSE I CORRENTE MÁXIMA DE SURTO 40ka EM 275Vca. (01 DPS/FASE)
16. CANALETA PVC ABERTA 80X80MM
17. CANALETA PVC ABERTA 50X80MM

ESPECIFICAÇÕES DO QUADRO DE DISTRIBUIÇÃO

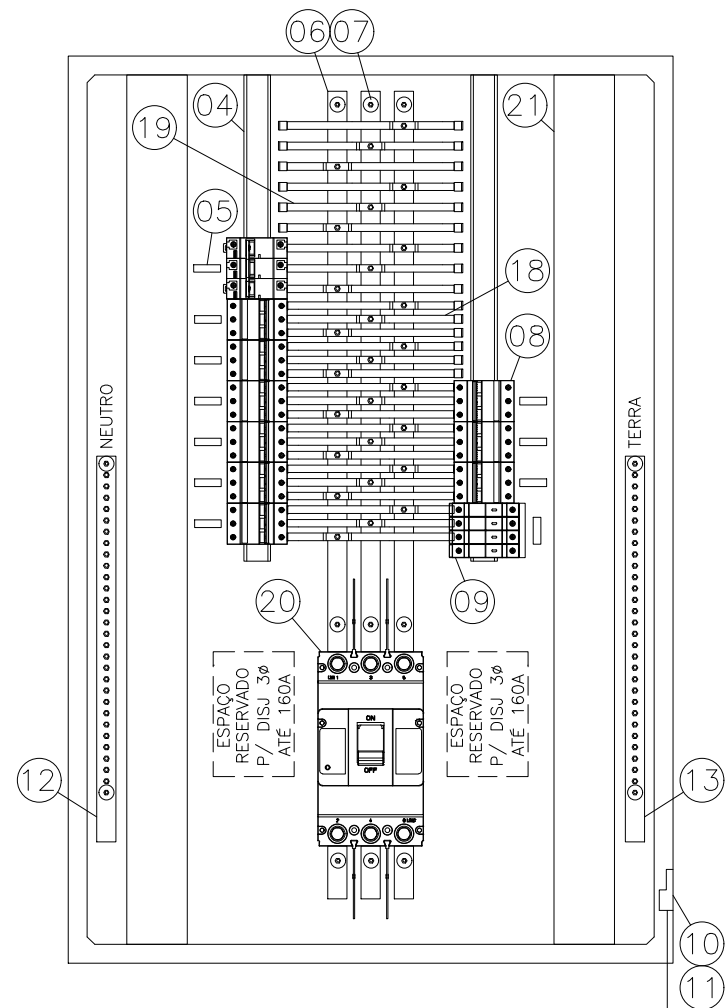
ESPECIFICAÇÕES DOS MATERIAIS MENCIONADOS NOS TRIFILARES	NOTAS	DISJUNTORES
D1φ - MINI-DISJUNTOR MONOPOLAR, CURVA C - 5KA 220/127VCA (NBR IEC 60947-2), REF. SIEMENS, GE, SCHNEIDER OU EQUIVALENTE. NORMA DIN PADRÃO EUROPEU.	- DEVERÃO SER UTILIZADOS ISOLADORES DE PINO RESERVA, NAS EXTREMIDADES DAS BARRAS TRANSVERSAIS DO BARRAMENTO TRIFÁSICO.	TRIPOLAR
D2φ - MINI-DISJUNTOR BIPOLAR, CURVA C - 5KA 220/127VCA (NBR IEC 60947-2), REF. SIEMENS, GE, SCHNEIDER OU EQUIVALENTE. NORMA DIN PADRÃO EUROPEU.	- DEVERÃO SER UTILIZADAS PLAQUETAS PLÁSTICAS, NOS ESPAÇOS DESTINADOS AOS DISJUNTORES RESERVAS. NÃO PERMITINDO ACESSO AO BARRAMENTO E INTERIOR DO QUADRO.	BIPOLAR
D3φ - MINI-DISJUNTOR TRIPOLAR, CURVA C - 5KA 220/127VCA (NBR IEC 60947-2), REF. SIEMENS, GE, SCHNEIDER OU EQUIVALENTE. NORMA DIN PADRÃO EUROPEU.	- IDENTIFICAR OS DISJUNTORES COM ETIQUETAS CONTENDO NOME DOS RESPECTIVOS CIRCUITOS.	MONOPOLAR
DDR2φ - DISPOSITIVO INTERRUPTOR DIFERENCIAL RESIDUAL BIPOLAR, SENSIBILIDADE 30mA, 240VCA, REF. SIEMENS, GE, SCHNEIDER OU EQUIVALENTE		
DJG - DISJUNTOR GERAL TRIPOLAR, 50KA 220/240V / 25KA 380/415V (NBR IEC 60947-2), REF. SIEMENS, GE, SCHNEIDER OU EQUIVALENTE		



<p>SEDU</p> <p>SUBSECRETÁRIO DE EDUCAÇÃO: ANDRE MELOTTI ROCHA</p>	<p>GOVERNO DO ESTADO DO ESPÍRITO SANTO SECRETARIA DE ESTADO DA EDUCAÇÃO</p>	
	<p>ESCOLA: EEEFM LEANDRO ESCOBAR</p>	
	<p>OBRA: CONSTRUÇÃO</p>	
	<p>MUNICÍPIO: GUARAPARI</p>	
<p>LOTE: L5</p>		<p>DATA: JUN/2021</p>
<p>DESENHO: BETHINA</p>		<p>PRANCHA: 14/18</p>

VISTA FRONTAL (QGBT)

S/ ESCALA

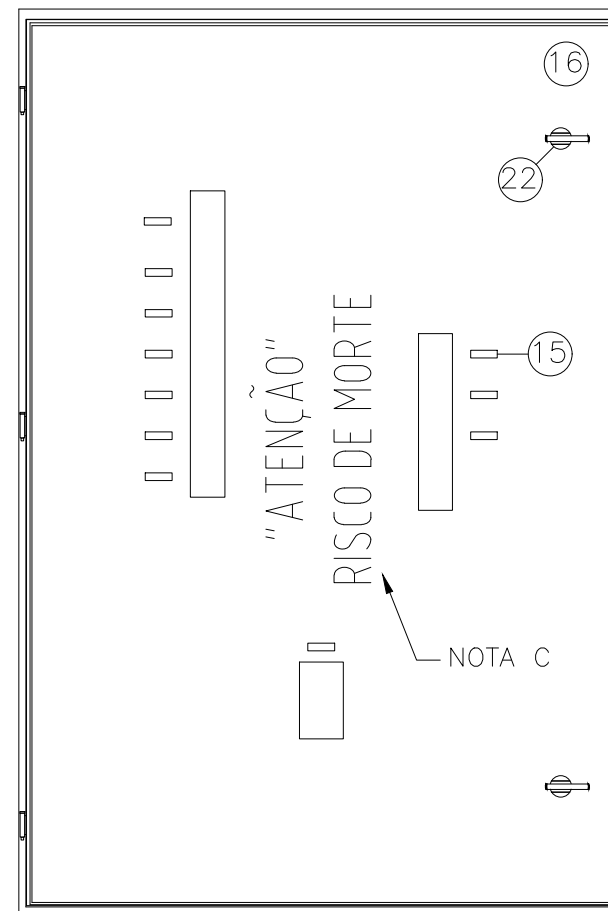


CABO ISOLADO
#25mm²
0,6/1kV

VAI CX. DE
EQUIPOTENCIALIZAÇÃO
DE ATERRAMENTO

VISTA ESPELHO METÁLICO (QGBT)


S/ ESCALA

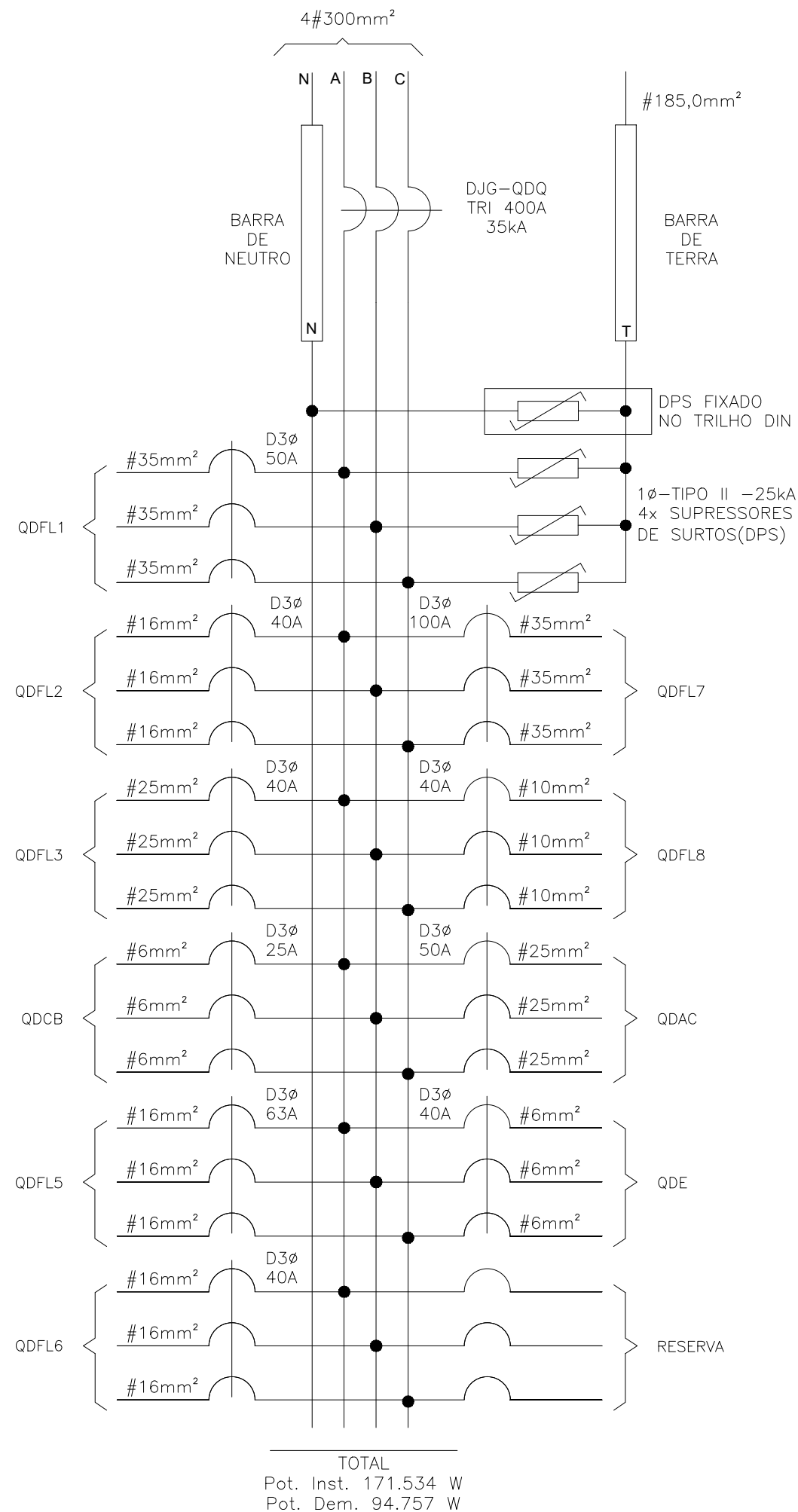


VISTA INTERNA (QGBT)

S/ ESCALA



 SEDU SUBSECRETÁRIO DE EDUCAÇÃO: ANDRÉ MELOTTI ROCHA	GOVERNO DO ESTADO DO ESPÍRITO SANTO SECRETARIA DE ESTADO DA EDUCAÇÃO	
	ESCOLA: EEEFM LEANDRO ESCOBAR OBRA: CONSTRUÇÃO	
	MUNICÍPIO: GUARAPARI	
	LOTE: L5	DATA: JUN/2021
	DESENHO: BETHINA	PRANCHA: 15/18
CONTEÚDO: QUADRO GERAL DE BAIXA TENSÃO		



IDENTIFICAÇÃO DOS MATERIAIS DO QGBT

—OBS: COTAS EM CENTÍMETROS.

1. QUADRO DE FABRICAÇÃO ESPECIAL, IP-65, EM CHAPA 16USG, PORTA DIANTEIRA C/ FECHADURA E CHAVE TIPO YALE. DIMENSÕES: 120x80x40cm C/ PLACA DE MONTAGEM LARANJA RAL 2004 NO FUNDO.
2. FECHO COM CHAVE TIPO YALE.
3. PLACA DE ACRÍLICO TRANSPARENTE, ESPESSURA MÍNIMA DE 4mm, PARA PROTEÇÃO CONTRA CONTATOS DIRETOS.
4. TRILHO DIN P/ FIXAÇÃO DE COMPONENTES.
5. ADESIVO AUTOCOLANTE C/ A IDENTIFICAÇÃO DOS DISJUNTORES. COLADA NO FUNDO DO PAINEL
6. BARRA DE COBRE ELETROLÍTICO ESTANHADO (1" x 5/16"), COM 99% DE PUREZA, AMPACIDADE DE 403 A, COMPRIMENTO 78cm. (PARÂMETROS P/ CADA BARRA)
7. ISOLADOR TIPO PARALELO-1000V.
8. DISJUNTOR TERMOMAGNÉTICO NORMA DIN (PADRÃO EUROPEU), CURVA C. ESPECIFICAÇÃO E MONTAGEM CONFORME TRIFILAR DO QGBT. (VER DIAGRAMA TRIFILARES)
9. DISPOSITIVO PROTETOR CONTRA SURTOS (DPS) MONOPOLAR - CLASSE I CORRENTE MÁXIMA DE SURTO 40kA EM 275Vca. (01 DPS/FASE)
10. TERMINAL DE PRESSÃO P/ ATERRAMENTO PARA CABO #25,0mm².
11. PARAFUSO DE METAL AMARELO OU AÇO GALVANIZADO DE 1/4"x2cm
12. BARRA DE COBRE P/ NEUTRO (1" x 5/16" x 51 cm) - 28 FUROS - FIXADA POR ISOLADORES.
13. BARRA DE COBRE P/ TERRA (1" x 5/16" x 51cm) - 28 FUROS - FIXADA POR ISOLADORES.
14. BARRAMENTO TIPO PENTE DIN - UNIPOLAR.
15. PLAQUETA DE ACRÍLICO DE IDENTIFICAÇÃO DO QUADRO.
16. ESPELHO EM CHAPA METÁLICA, COM ABERTURA P/ DISJUNTORES.
17. TIMER ELETRONICO PARA COMANDO DE ILUMINAÇÃO 220V
18. BARRA DE COBRE ELETROLÍTICO ESTANHADO (3/8" X 1/8"), COM 99% DE PUREZA, AMPACIDADE DE 110 A, PARA CIRCUITOS DE ATÉ 63A.
19. BARRA DE COBRE ELETROLÍTICO ESTANHADO (5/8" X 1/8"), COM 99% DE PUREZA, AMPACIDADE DE A, PARA CIRCUITOS DE ATÉ 125A.
20. DISJUNTOR CAIXA MOLDADA, ICC MÍNIMO 25kA @220V, TAMANHO E In CONFORME CORRENTE DO CIRCUITO.
21. CANALETA PVC ABERTA, COM TAMPA, DIMENSÕES 80X80MM
22. FECHO LINGUETA - TIPO MANOPLA.

— NOTAS:

- A. ESTE QUADRO DEVERÁ SER EXECUTADO POR EMPRESA ESPECIALIZADA EM MONTAGEM DE PAINÉIS.
- B. AS CONEXÕES CABOS/COMPONENTES DEVERÃO SER ATRAVÉS DE CONECTORES APROPRIADOS, OBSERVANDO A SECÇÃO TRANSVERSAL DO CABO.
- C. PINTAR ESTES DIZERES ("ATENÇÃO" RISCO DE MORTE) DIRETO NA CHAPA DO QUADRO COM LETRAS DE FORMA, COM TINTA ESMALTE COR PRETA. OU ADESIVO AUTOCOLANTE.
- D. O QUADRO DEVERÁ SER LIGADO AO ATERRAMENTO ATRAVÉS DE CONECTOR APROPRIADO. (ITEM "10")
- E. INSTALAR ISOLADORES NO CENTRO DA BARRA PRINCIPAL

 SEDU	GOVERNO DO ESTADO DO ESPÍRITO SANTO SECRETARIA DE ESTADO DA EDUCAÇÃO	
	ESCOLA: EEEFM LEANDRO ESCOBAR	
SUBSECRETÁRIO DE EDUCAÇÃO: ANDRÉ MELOTTI ROCHA	OBRA: CONSTRUÇÃO	MUNICÍPIO: GUARAPARI
CONTEÚDO: QUADRO GERAL DE BAIXA TENSÃO	LOTE: L5	DATA: JUN/2021
	DESENHO: BETHINA	PRANCHAS: 16/18

Quadro de Cargas instaladas no QDLF1																	
Circuitos	Iluminação[W]					Tomadas[W]			Total [W]	Equilíbrio de Fases			Dimensionamentos		Tensão [V]	Descrição dos Circuitos	
	1x2	2x9	2x18	1x50	1x100	200	600	1200		A	B	C	Condutores [mm²]	Proteção [A]			
101			3	20					774					2,5	10	127(F-N)	Iluminação Hall, Setor Pedagógico, Coordenação, Sala de Planejamento, Sala dos Professores e Sanitários de Funcionários
102			8	15					684			684		2,5	10	127(F-N)	Iluminação Escada, Sanitários, Circulação e Sala de Recurso
103							5		1000			1000		2,5	20	127(F-N)	Tomadas - Sala de Recurso
104							10		2000	2000				2,5	20	127(F-N)	Tomadas Sala de Planejamento
105								1	1200			1200		2,5	20	127(F-N)	Impressora Sala de Planejamento
106								2	1200			1200		2,5	20 / 30mA	127(F-N)	Tomadas Bebedouros
107							6		1200	1200				2,5	20	127(F-N)	Tomadas Sala dos Professores
108								1	1200			1200		2,5	20	127(F-N)	Tomadas Sala dos Professores
109							6		1200			1200		2,5	20	127(F-N)	Tomadas Coordenação
110								1	1200	1200				2,5	20	127(F-N)	Impressora Coordenação
111							5		1000			1000		2,5	20	127(F-N)	Tomadas Setor Pedagógico
112								1	1200			1200		2,5	20	127(F-N)	Impressora Setor Pedagógico
113	7								14	14				2,5	10	127(F-N)	Iluminação de Emergência
114								1	600			600		2,5	10	127(F-N)	Tomada para Rack (Coordenação)
115				3	1				250	125		125		2,5	10	220(F-F)	Iluminação Externa
TOTAL	7	11	35				32	2	4	14.722	5.313	4.684	4.725				
DEMANDA =									11.778				4#35mm²+1#16mm²	50 A	220(3F+N+T)		

Quadro de Cargas instaladas no QDLF2																
Circuitos	Iluminação[W]			Tomadas[W]			Total [W]	Equilíbrio de Fases			Dimensionamentos		Tensão [V]	Descrição dos Circuitos		
	1x2	2x9	2x18	100	200	600		Ventilador de Teto (150W)	A	B	C	Condutores [mm²]			Proteção [A]	
201			27				972						2,5	10	127(F-N)	Iluminação Salas de Aula 01 e 02, e Depósito
202			8	15			684			684			2,5	10	127(F-N)	Iluminação Sanitários, Sala de Recurso e Circulação
203							1800			1800			2,5	20	127(F-N)	Ventiladores Salas de Aula 01 e 02
204					1	2	1	1100	1100				2,5	20	127(F-N)	Tomadas Sala de Aula 01 e Depósito
205						2	1	1000			1000		2,5	20	127(F-N)	Tomadas Sala de Aula 02
206							2	1200			1200		2,5	20 / 30mA	127(F-N)	Tomadas Bebedouros
207	7							14	14				2,5	10	127(F-N)	Iluminação de Emergência
TOTAL	7	8	42	1	4	4	12	6.770	2.086	2.484	2.200					
DEMANDA =									5.416				5#16mm²	40 A	220(3F+N+T)	

Quadro de Cargas instaladas no QDLF3																	
Circuitos	Iluminação[W]			Tomadas[W]				Total [W]	Equilíbrio de Fases			Dimensionamentos		Tensão [V]	Descrição dos Circuitos		
	1x2	2x9	2x18	200	300	600	1200		Ventilador de Teto (150W)	Outras Cargas	A	B	C			Condutores [mm²]	Proteção [A]
301			27						972					2,5	10	127(F-N)	Iluminação Salas de Aula 05 e 06, e Coordenação
302			8	15					684	684				2,5	10	127(F-N)	Iluminação Sanitários e Circulação
303								12	1800			FALSO		2,5	20	127(F-N)	Ventiladores Salas de Aula 05 e 06
304					2		1		1000	1000				2,5	20	127(F-N)	Tomadas Sala de Aula 05
305					2		1		1000		1000			2,5	20	127(F-N)	Tomadas Sala de Aula 06
306						4			1200			1200		2,5	20	127(F-N)	Tomadas Coordenação
307							2		1200	1200				2,5	20 / 30mA	127(F-N)	Tomadas Bebedouros
308								1	1200			1200		2,5	20	127(F-N)	Tomadas Bebedouros
309									1.960	1.960	980	980		4	25	220 (F-F)	Ar Cond. 18.000 BTUs - Coordenação
310	6								12			12		2,5	10	127(F-N)	Iluminação de Emergência
TOTAL	6	8	42	4	4	4	1	12	1	11.028	3.864	3.184	2.180				
DEMANDA =									8.822				4#25mm²+1#16mm²	40A	220(3F+N+T)		

Quadro de Cargas instaladas no QDCB - Castedo D'água															
Circuitos	Ilum. [W]			Tomadas	Outras Cargas	Total [W]	Equilíbrio de Fases			Dimensionamentos		Tensão [V]	Descrição dos Circuitos		
	1x2	2x9	2x18				300	A	B	C	Condutores [mm²]			Proteção [A]	
401			4			144	144					2,5	10	127(F-N)	Iluminação Castelo D'água
402	2					4		4				2,5	10	127(F-N)	Iluminação de Emergência
403				2		600			600			2,5	10	127(F-N)	Tomadas Castelo D'água
404					1500	1500	500	500	500			4	20	220 (3F)	Quadro de comando de bombas recalca (OCBR)
TOTAL	2		4	2	1	2.248	644	504	1100			5#6mm²	25A	220(3F+N+T)	

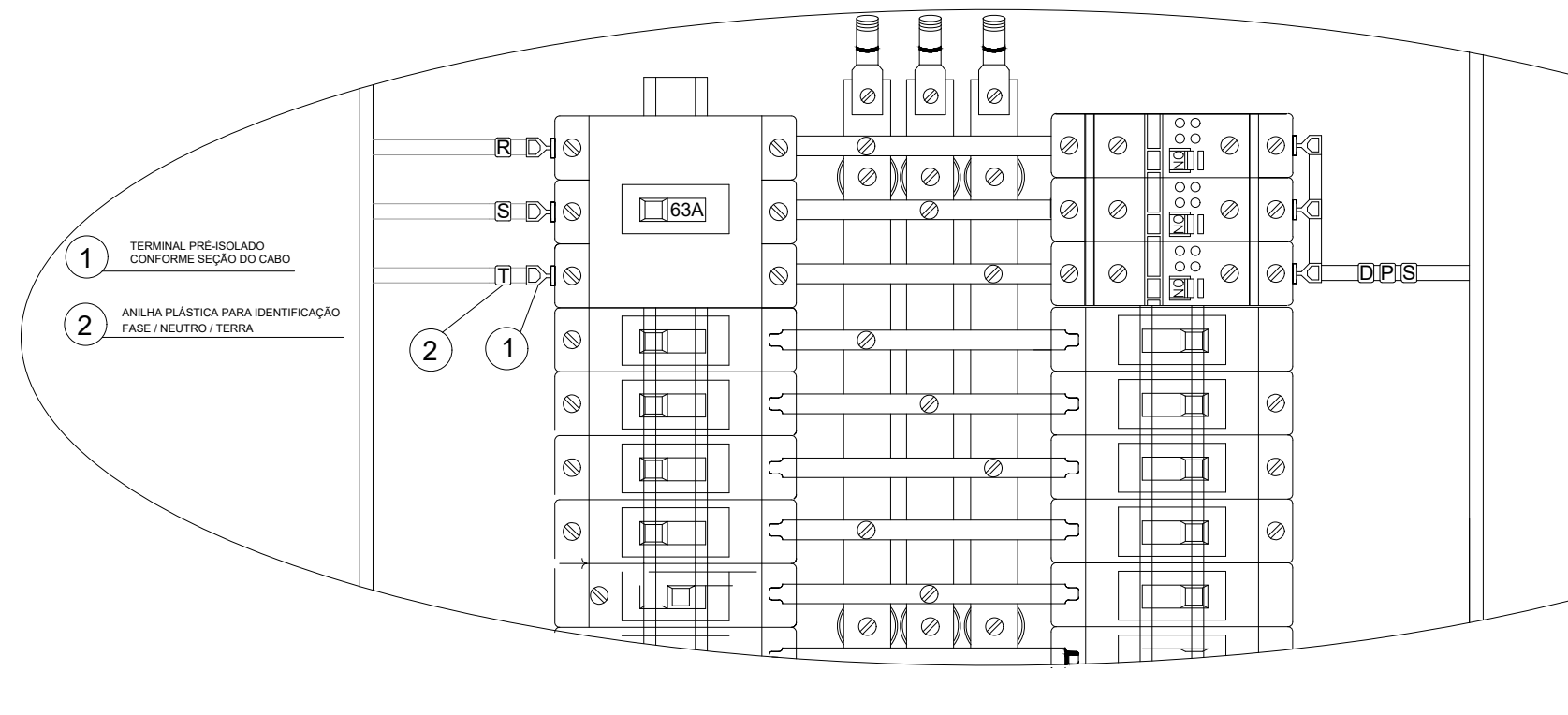
Quadro de Cargas instaladas no QDLF5																	
Circuitos	Iluminação[W]				Tomadas[W]				Total [W]	Equilíbrio de Fases			Dimensionamentos		Tensão [V]	Descrição dos Circuitos	
	1x2	2x9	2x18	1x50	100	200	300	600		1200	Outras Cargas	A	B	C			Condutores [mm²]
501			29						1044	1044				2,5	10	127(F-N)	Iluminação Refeitório e Escada
502			2	13					504			504		2,5	10	127(F-N)	Iluminação Secretária, Diretoria, Arquivo, Depósito, Copa e Sanitários
503	8								16			16		2,5	10	127(F-N)	Iluminação de Emergência
504							4	4	2000	2000				2,5	20	127(F-N)	Tomadas Secretária
505								1	1200			1200		2,5	20	127(F-N)	Impressora Secretária
506								1	1200			1200		2,5	20	127(F-N)	Impressora Secretária
507								4	1200	1200				2,5	20	127(F-N)	Tomadas Diretoria
508								1	1200			1200		2,5	20	127(F-N)	Impressora Diretoria
509									1.500	1500				2,5	20	127(F-N)	Microondas Copa Funcionários
510					2				2000			2000		2,5	20 / 30 mA	127(F-N)	Tomadas Copa dos Funcionários
511								4	1200			1200		2,5	20	127(F-N)	Tomadas - Vestiários e Depósitos
512									1.500	1500		750	750	4	25	220 (F-F)	Ar Cond. 12.000 BTUs - Secretária
513									1.500	1500		750	750	4	25	220 (F-F)	Ar Cond. 12.000 BTUs - Secretária
514									1.960	1960		980	980	4	25	220 (F-F)	Ar Cond. 18.000 BTUs - Direção
515					4				200	100		100		2,5	10	220 (F-F)	Iluminação Externa
TOTAL	8	2	42		2	4	12	3	3	4	18.224	5.844	6.096	6.284			
DEMANDA =									14.579				5#16mm²	63 A	220(3F+N+T)		

Quadro de Cargas instaladas no QDLF6 - Cozinha																
Circuitos	Ilum. [W]			Tomadas [W]			Total [W]	Equilíbrio de Fases			Dimensionamentos		Tensão [V]	Descrição dos Circuitos		
	2x18	1x50	1x100	300	600	A		B	C	Condutores [mm²]	Proteção [A]					
601			13				468	468					2,5	10	127(F-N)	Iluminação Cozinha, Depósitos, Área de Serviços, Recebimento e Higienização
602							900		900				4	25 / 30mA	127(F-N)	Tomadas Higienização, DML, Área de Serviços,
603							1500			1500			4	25 / 30mA	127(F-N)	Tomadas Depósito Seco e Recebimento
604							1500	1500					4	25 / 30mA	127(F-N)	Tomadas Depósito Frio
605							1800			1800			4	25 / 30mA	127(F-N)	Tomadas Cozinha
606							1800			1800			4	25 / 30mA	127(F-N)	Tomadas Cozinha
607							1800	1800					4	25 / 30mA	127(F-N)	Tomadas Cozinha
608							600		600				2,5	10	127(F-N)	Exaustor Cozinha
609			2		1		200		100	100			2,5	10	220(F-F)	Iluminação Externa
TOTAL			13				10.568	3.768	3.400	3.400						
Demanda							8.454				5#16mm²	40A	220(3F+N+T)			

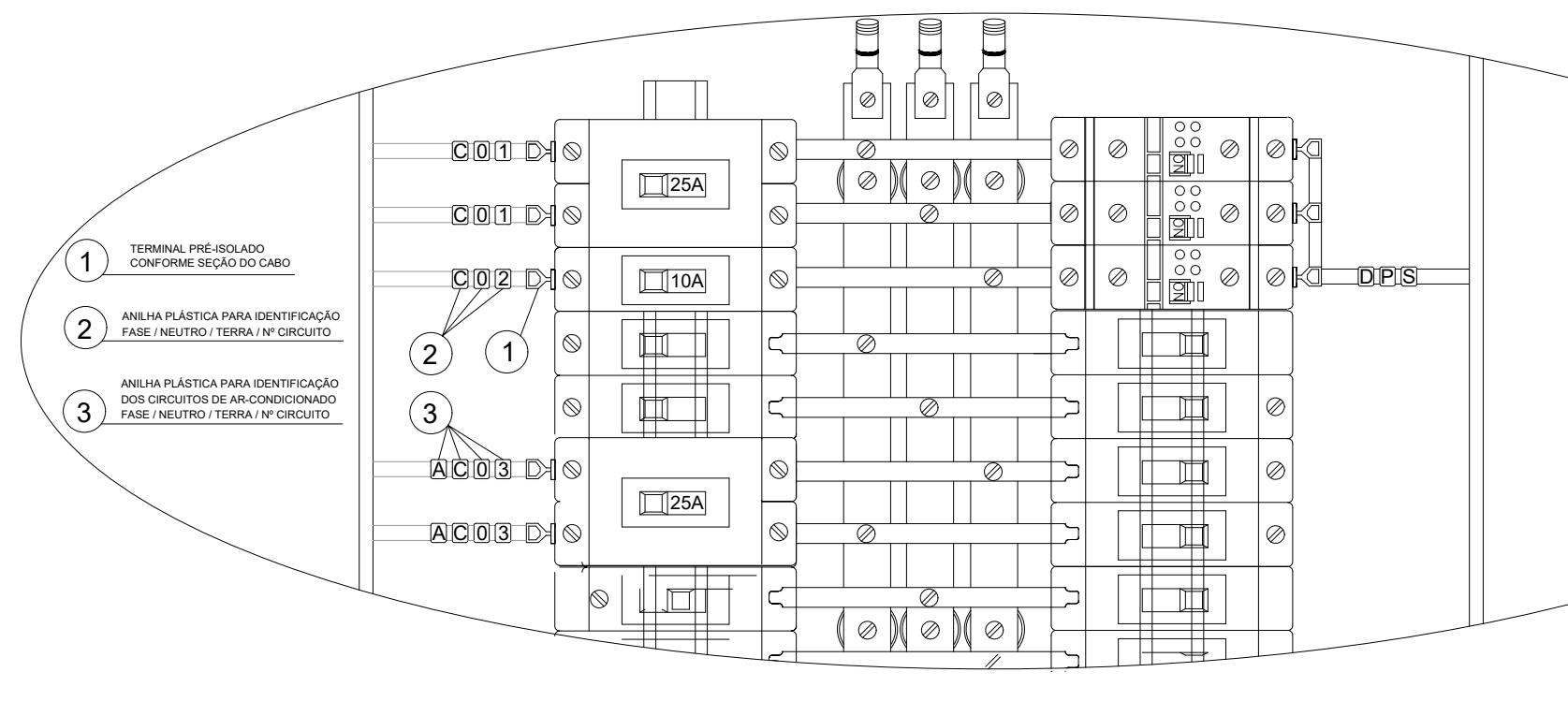
Quadro de Cargas instaladas no QDLF7																	
Circuitos	Iluminação[W]				Tomadas[W]			Total [W]	Equilíbrio de Fases			Dimensionamentos		Tensão [V]	Descrição dos Circuitos		
	1x2	2x9	2x18	1x200	Ventilador de Teto (150W)	Outras Cargas	A		B	C	Condutores [mm²]	Proteção [A]					
701									864	864				2,5	10	127(F-N)	Iluminação Salas de Aula 03 e 04
702									828			828		2,5	10	127(F-N)	Iluminação Laboratório e Biblioteca
703									396			396		2,5	10	127(F-N)	Iluminação Circulação e Sala de Equipamentos
704									1800			1800		2,5	20	127(F-N)	Ventiladores Salas de Aula 03 e 04
705									1800			1800		2,5	20	127(F-N)	Ventiladores Laboratório e Biblioteca
706									1000			1000		2,5	20	127(F-N)	Tomadas Sala de Aula 03
707									1100	1100				2,5	20	127(F-N)	Tomadas Sala de Aula 04 e Sala de Equipamentos
708									2000			2000		2,5	20	127(F-N)	Tomadas Biblioteca
709									1000	1000				2,5	20	127(F-N)	Tomadas Laboratório de Ciências
710									2000			2000		2,5	20 / 30mA	127(F-N)	Tomadas Laboratório de Ciências
711									2000			1000	1000	2,5	20 / 30mA	220(F-F)	Tomadas Laboratório de Ciências
712									3100	1550		1550		4	25	220(F-F)	Ar Cond. 30.000 BTUs - Laboratório
713									3100	1550	1550			4	25	220(F-F)	Ar Cond. 30.000 BTUs - Laboratório
714									3100	1550	1550			4	25	220(F-F)	Ar Cond. 30.000 BTUs - Biblioteca
715									3100	1550	1550			4	25	220(F-F)	Ar Cond. 30.000 BTUs - Biblioteca
716									16			16		2,5	10	127(F-N)	Iluminação de Emergência
717									400	200		200		2,5	10	220(F-F)	Iluminação Externa
TOTAL									27.604		9.364	9.062	9.178				
DEMANDA =									22.083				4#35mm²+1#16mm²	100A	220(3F+N+T)		

Quadro de Cargas instaladas no QDLF8													
--------------------------------------	--	--	--	--	--	--	--	--	--	--	--	--	--

DETALHE DE INSTALAÇÃO DE ANILHAS PARA ALIMENTADORES SEM ESCALA



DETALHE DE INSTALAÇÃO DE ANILHAS SEM ESCALA



NOTA:

O QUADRO DE DISTRIBUIÇÃO DEVE SER ENTREGUE COM A ADVERTÊNCIA ABAIXO QUE PODE VIR DE FÁBRICA OU SER PROVIDA NO LOCAL, ANTES DA INSTALAÇÃO SER ENTREGUE AO USUÁRIO, E NÃO DEVE SER FACILMENTE REMOVÍVEL.

ADVERTÊNCIA

- Quando um disjuntor ou fusível atua, desligando algum circuito ou a instalação inteira, a causa pode ser uma sobrecarga ou um curto-circuito. Desligamentos frequentes são sinal de sobrecarga. Por isso, NUNCA troque seus disjuntores ou fusíveis por outros de maior corrente (maior amperagem) simplesmente. Como regra, a troca de um disjuntor ou fusível por outro de maior corrente requer, antes, a troca dos fios e cabos elétricos, por outros de maior seção (bitola).
- Da mesma forma, NUNCA desative ou remova a chave automática de proteção contra choques elétricos (dispositivo DR), mesmo em caso de desligamentos sem causa aparente. Se os desligamentos forem frequentes e, principalmente, se as tentativas de religar a chave não tiverem êxito, isso significa, muito provavelmente, que a instalação elétrica apresenta anomalias internas, que só podem ser identificadas e corrigidas por profissionais qualificados. A DESATIVAÇÃO OU REMOÇÃO DA CHAVE SIGNIFICA A ELIMINAÇÃO DE MEDIDA PROTETORA CONTRA CHOQUES ELÉTRICOS E RISCO DE VIDA PARA OS USUÁRIOS

NOTAS GERAIS

- TODOS OS QUADROS, ASSIM COMO SEUS COMPONENTES, DEVERÃO OBEDECER AS NORMAS NBR-60.439-1, NBR-60.947-2 E NBR-5.410;
- TODOS DISJUNTORES DEVERÃO RECEBER ETIQUETAS DE IDENTIFICAÇÃO, CONFECCIONADAS EM ACRILICO CONTENDO LETRAS BRANCAS E FUNDO PRETO NA DIMENSÃO QUE PERMITA FACIL VISUALIZAÇÃO E QUE NÃO INTERFERA COM A OPERAÇÃO DO PAINEL,
- AO POSICIONAR OS DISJUNTORES, DEVERÁ SER SEGUIDO O BALANCEAMENTO DE FASES DESCRITO NO QUADRO DE CARGAS E DIAGRAMA TRIFILAR
- OS DISPOSITIVOS DE PROTEÇÃO CONTRA SURTO (DPS) DEVERÃO SER INSTALADOS NOS PRIMEIROS TRÊS MÓDULOS DO BARRAMENTO, NO LADO DIREITO.
- A BARRA DE TERRA DEVERÁ FICAR, PREFERENCIALMENTE, DO LADO DIREITO
- TODAS AS BARRAS DE DERIVAÇÃO DEVERÃO SER ISOLADAS COM TERMOCONTRATIL
- TODOS QUADRO DEVERÃO SER EXECUTADO POR EMPRESA ESPECIALIZADA EM MONTAGEM DE PAINÉIS.
- NA MONTAGEM DOS DISJUNTORES, OBSERVAR A ENTRADA DO ALIMENTADOR E A SAÍDA PARA CARGA, CONFORME A INDICAÇÃO DO FABRICANTE.
- AS CONEXÕES CABOS/COMPONENTES DEVERÃO SER ATRAVÉS DE CONECTORES APROPRIADOS, OBSERVANDO A SEÇÃO TRANSVERSAL DO CABO.
- PINTAR ESTES DIZERES ("ATENÇÃO" RISCO DE MORTE) DIRETO NA CHAPA DO QUADRO COM LETRAS DE FORMA, COM TINTA ESMALTE COR PRETA. OU ADESIVO AUTOCOLANTE.
- O QUADRO DEVERÁ SER LIGADO AO ATERRAMENTO ATRAVÉS DE CONECTOR APROPRIADO.
- TODAS AS PONTAS DOS BARRAMENTOS HORIZONTAIS RESERVAS, DEVERÃO TER PROTEÇÃO POR ISOLADOR TIPO PINO.
- TODAS AS CONEXÕES POR PARAFUSO DEVERÁ CONTER ARRUELA LISA E DE PRESSÃO.



SUBSECRETÁRIO DE EDUCAÇÃO:
ANDRÉ MELOTTI ROCHA

GOVERNO DO ESTADO DO ESPÍRITO SANTO
SECRETARIA DE ESTADO DA EDUCAÇÃO

ESCOLA: EEEFM LEANDRO ESCOBAR

OBRA: CONSTRUÇÃO

MUNICÍPIO: GUARAPARI

CONTEÚDO: DETALHES E NOTAS

LOTE: L5
DATA: JUN/2021
DESENHO: BETHINA
PRANCIA: 18/18

ASSINATURAS (6)

Documento original assinado eletronicamente, conforme MP 2200-2/2001, art. 10, § 2º, por:

BETHINA AGUIAR DO ROSÁRIO
ENG. ELETRICISTA JR - CONTROLTEC
GERFE - SEDU - GOVES
assinado em 22/05/2023 15:04:58 -03:00

VITOR DAMASCENO SALES
ENGENHEIRO ELETRICISTA - CONTROLTEC
GERFE - SEDU - GOVES
assinado em 25/05/2023 10:15:14 -03:00

WILSON RODRIGUES GONÇALVES
COORDENADOR DE PROJETOS - CONTROLTEC
GERFE - SEDU - GOVES
assinado em 22/05/2023 13:46:28 -03:00

GUSTAVO ALMEIDA DE OLIVEIRA CHAVES
ENGENHEIRO COORDENADOR GERAL - CONTROLTEC
GERFE - SEDU - GOVES
assinado em 22/05/2023 15:04:31 -03:00

MARCELO AMORIM GONCALVES
GERENTE QCE-03
GERFE - SEDU - GOVES
assinado em 22/05/2023 13:54:14 -03:00

ANDRE MELOTTI ROCHA
SUBSECRETARIO ESTADO QCE-01
SESE - SEDU - GOVES
assinado em 22/05/2023 15:09:46 -03:00



INFORMAÇÕES DO DOCUMENTO

Documento capturado em 25/05/2023 11:43:00 (HORÁRIO DE BRASÍLIA - UTC-3)
por ANDRÉIA SEGLIA (TEC DE EDIFICACOES - CONTROLTEC - GERFE - SEDU - GOVES)
Valor Legal: ORIGINAL | Natureza: DOCUMENTO NATO-DIGITAL

A disponibilidade do documento pode ser conferida pelo link: <https://e-docs.es.gov.br/d/2023-M6534L>