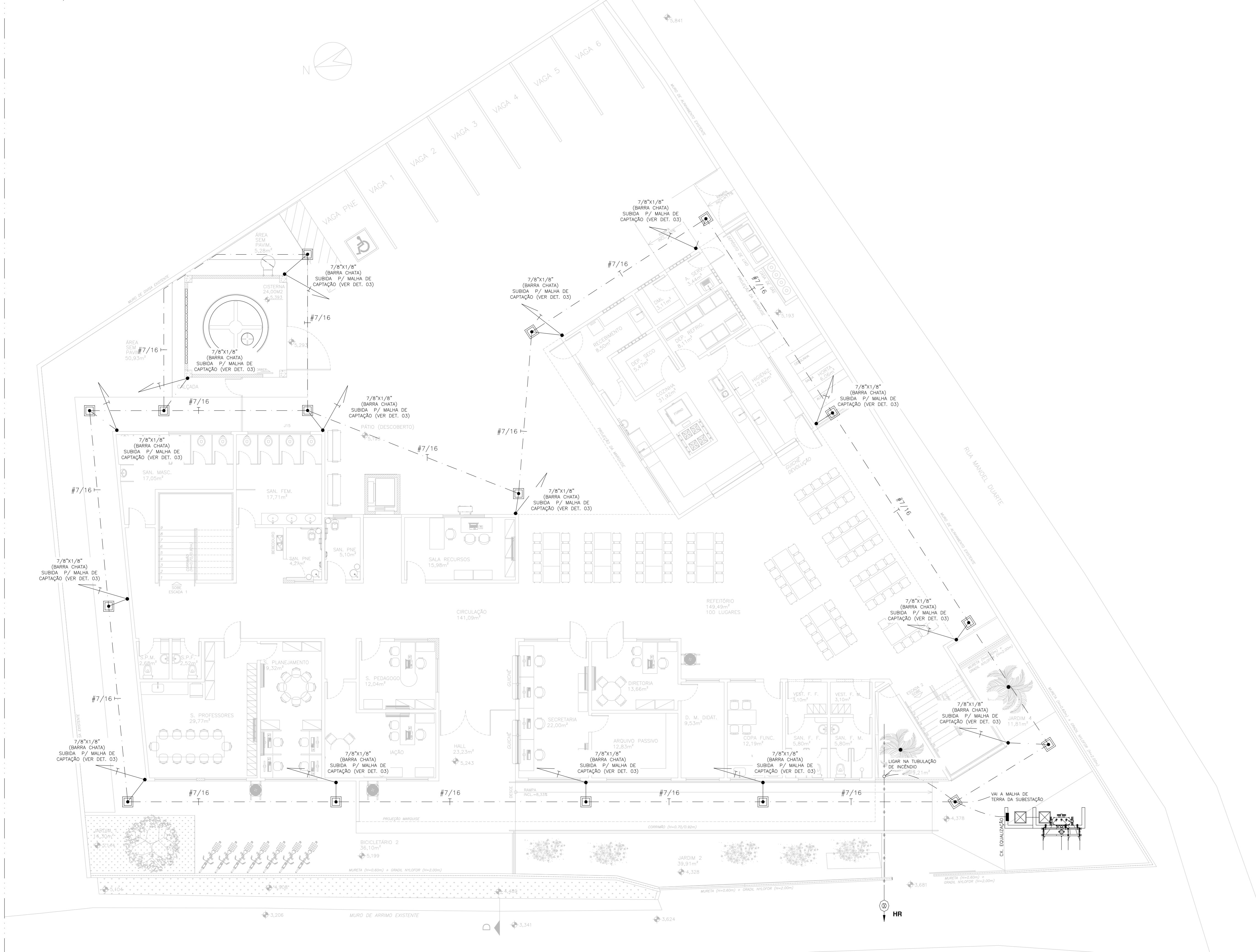
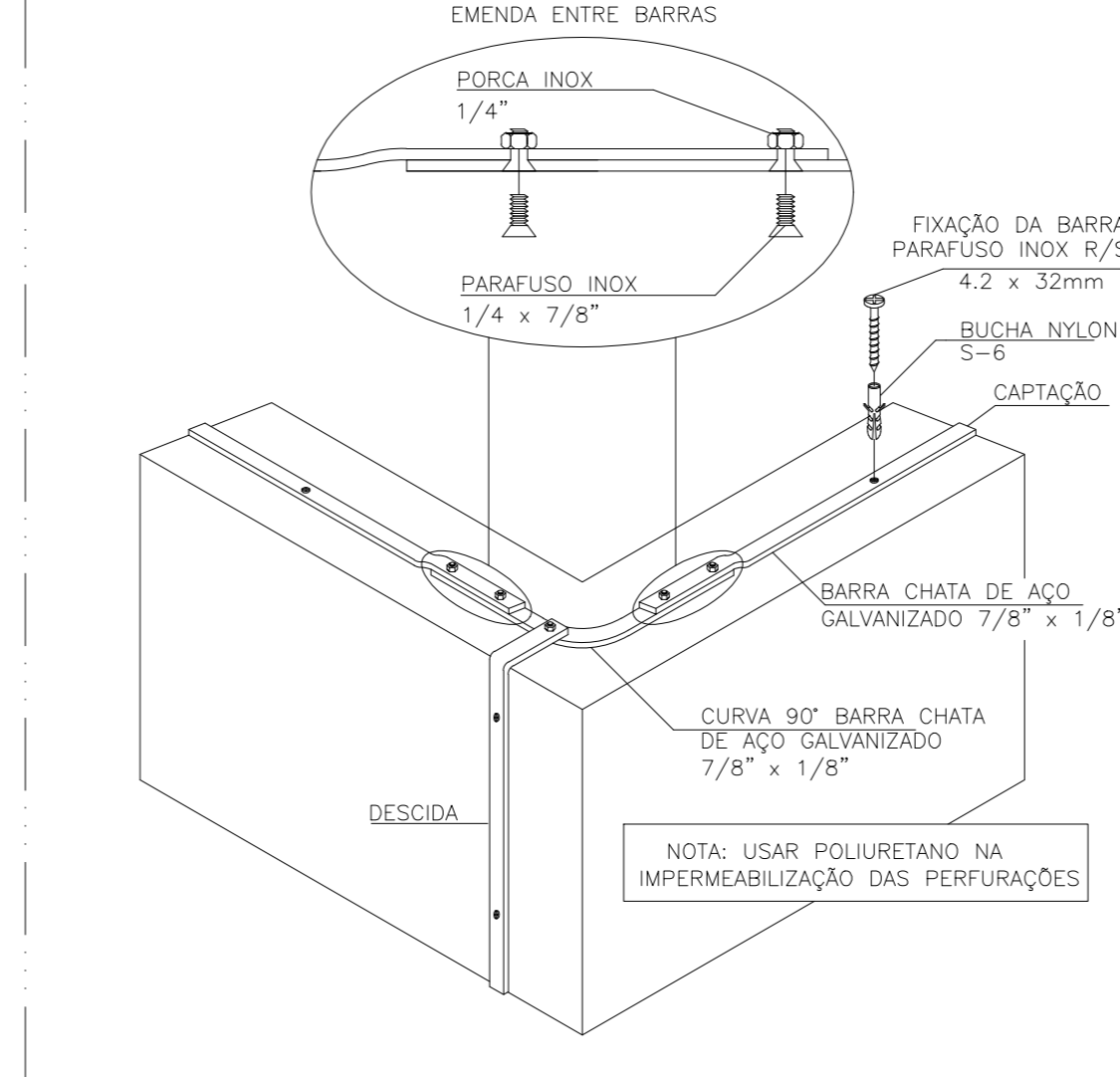


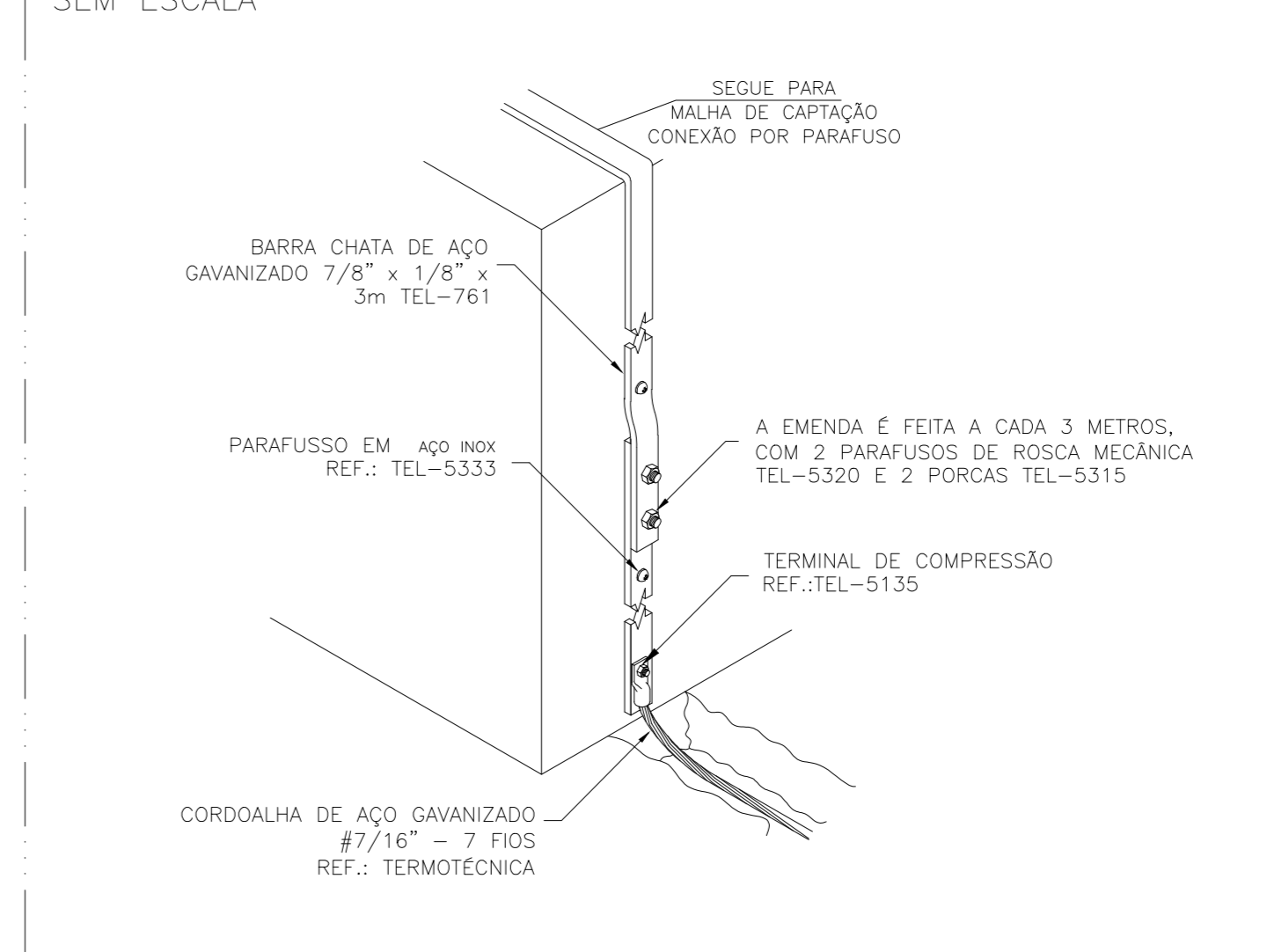
PLANTA BAIXA TERREO - MALHA DE ATERRAMENTO



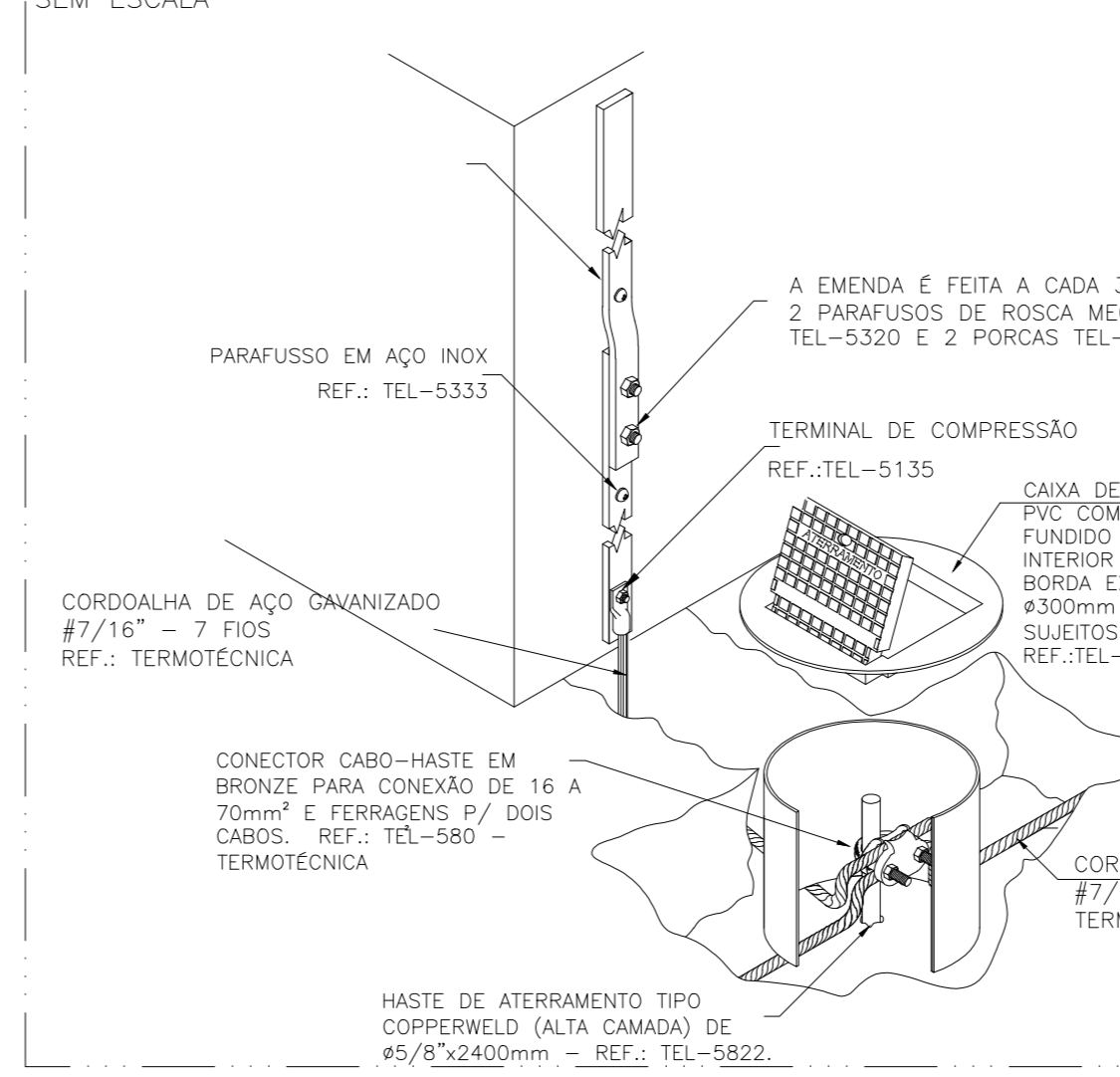
DETALHE 01 - CAPTAÇÃO COM BARRA CHATA DE AÇO GALVANIZADO SEM ESCALA



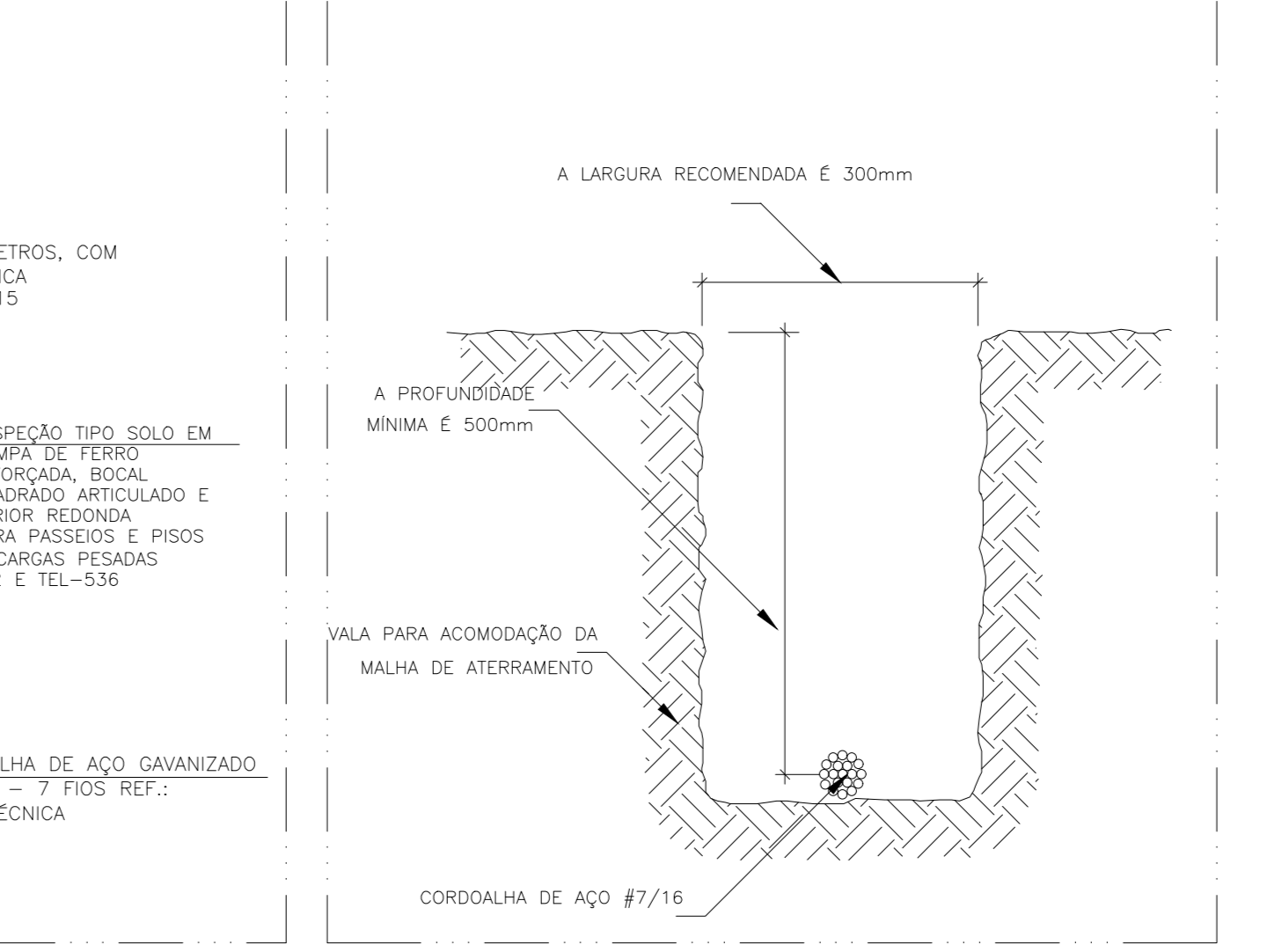
DETALHE 02: CONEXÃO DA SUBIDA EM BARRA CHATA EM AÇO GALVANIZADO COM A CAPTAÇÃO SEM ESCALA



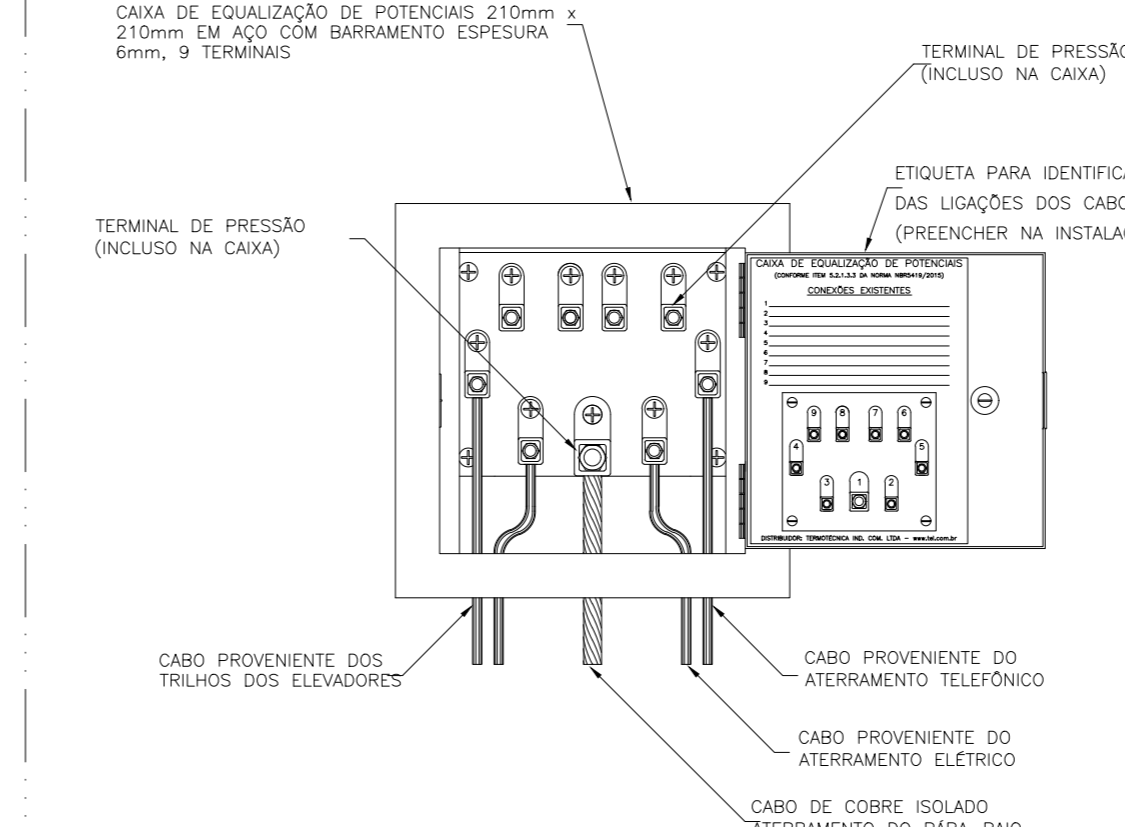
DETALHE 03: CONEXÃO DA DESCIDA EM BARRA CHATA EM AÇO GALVANIZADO COM O ATERRAMENTO SEM ESCALA



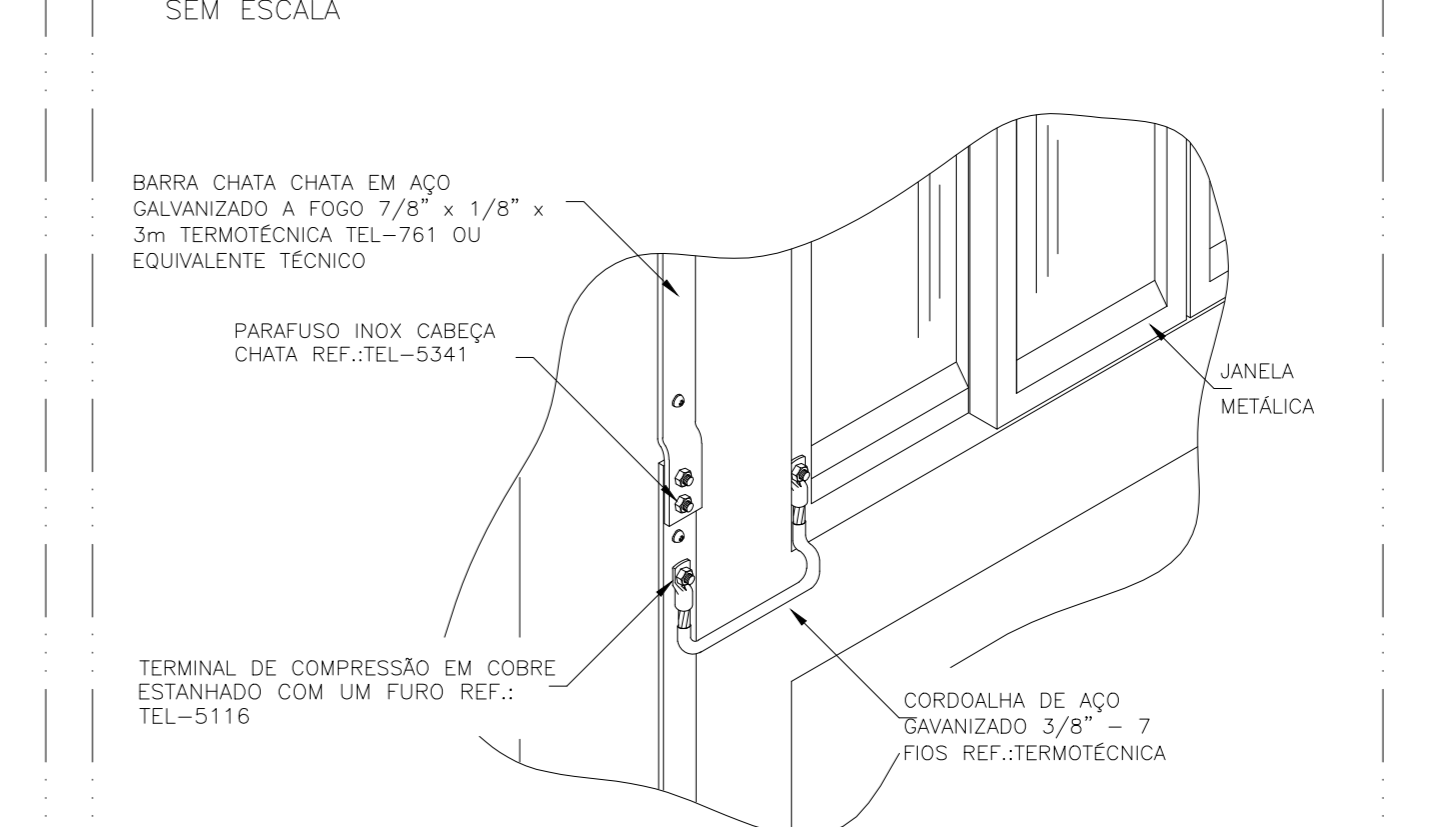
DETALHE 04: VALA DA MALHA DE ATERRAMENTO SEM ESCALA



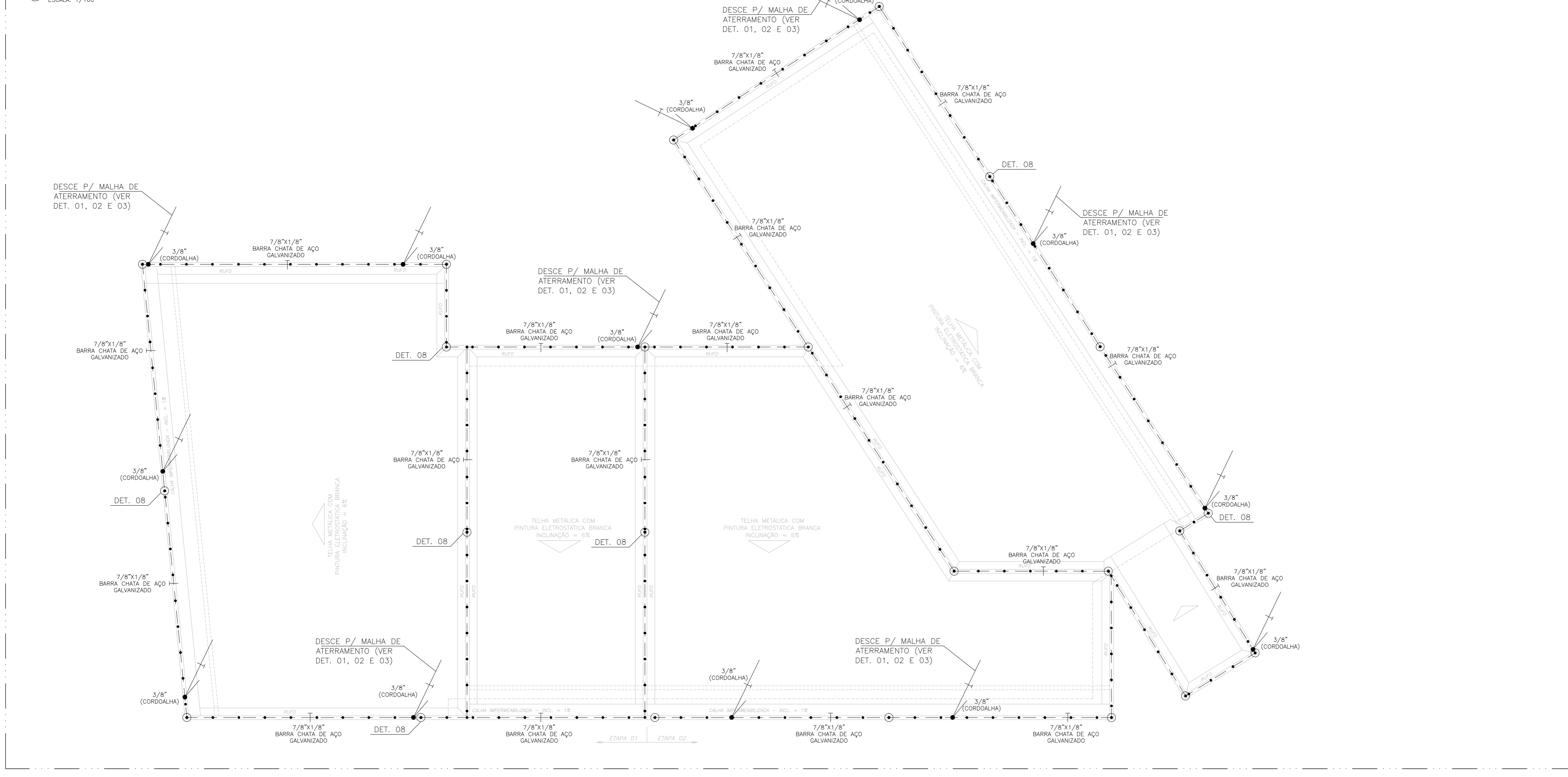
DETALHE 05: CAIXA DE EQUALIZAÇÃO (LEP/TAP) SEM ESCALA



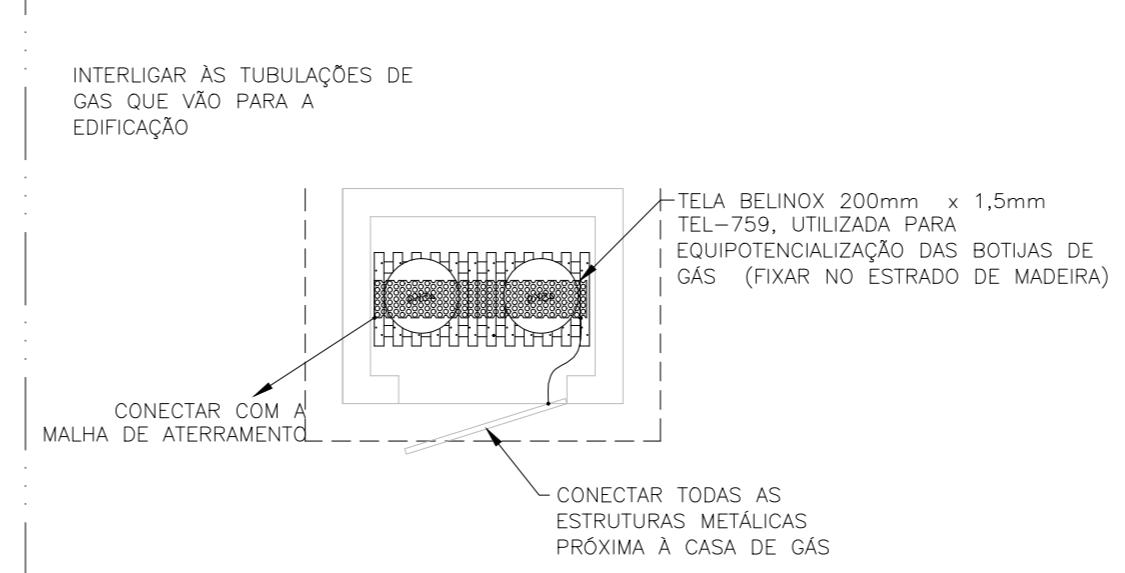
DETALHE 06: CONEXÃO DAS JANELAS METÁLICAS COM AS DESCIDAS SEM ESCALA



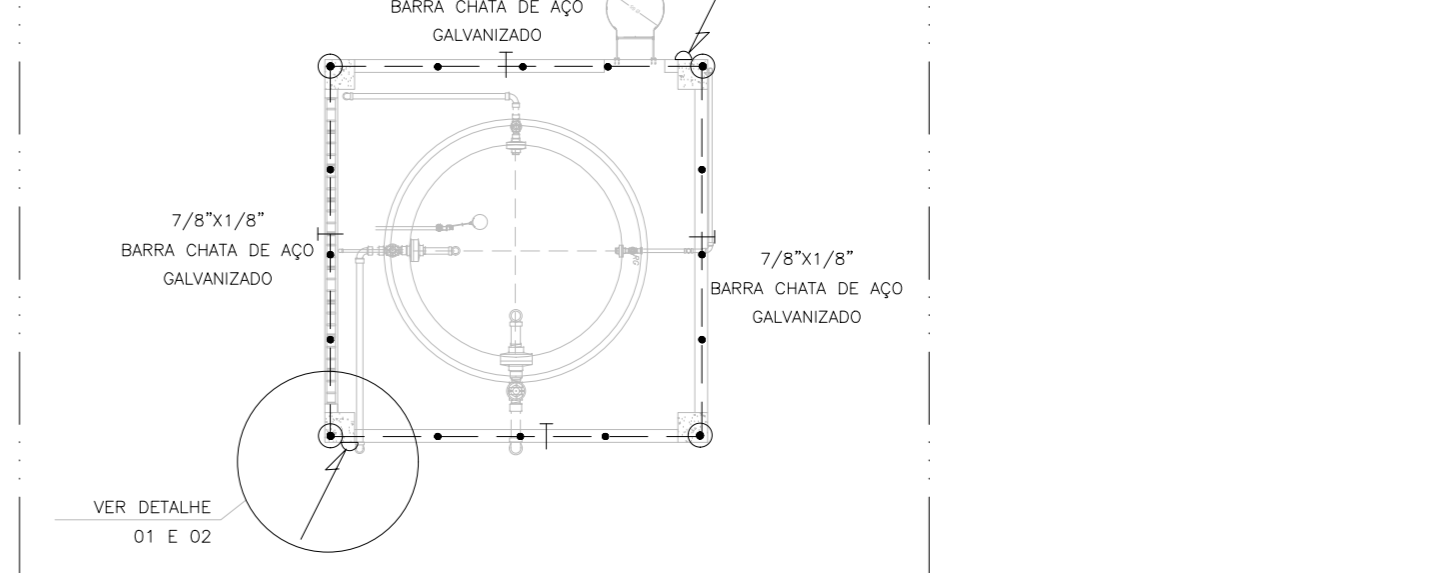
PLANTA DE COBERTURA - MALHA DE CAPTAÇÃO



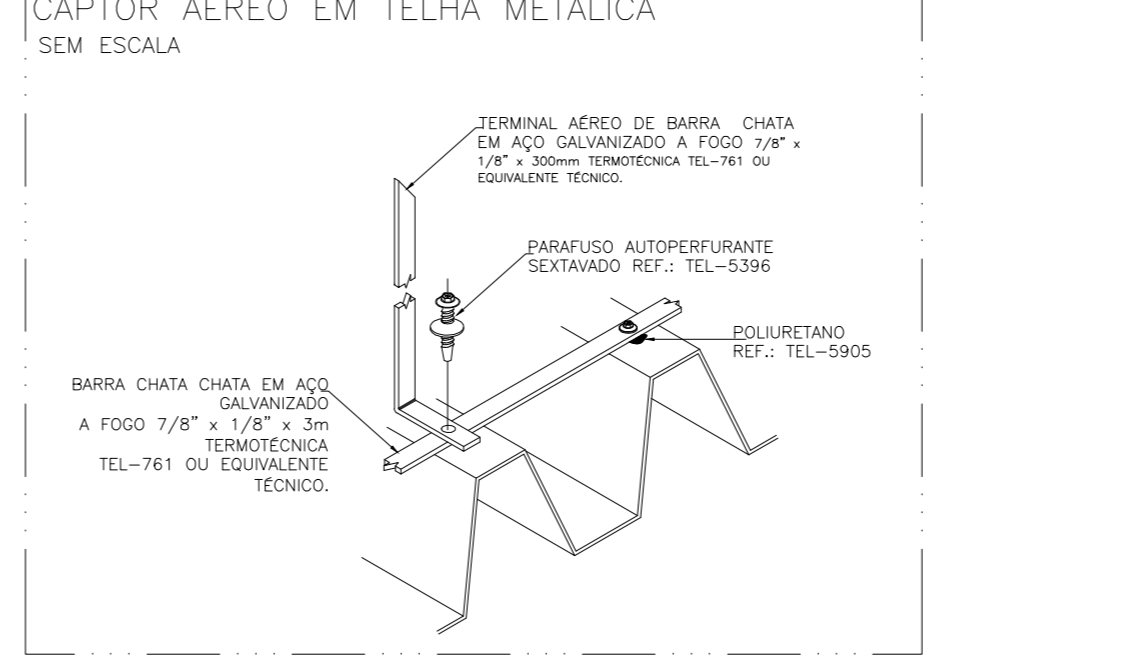
DETALHE 07 - EQUALIZAÇÃO DA CENTRAL DE GAS SEM ESCALA



PLANTA PISO SUPERIOR - MALHA DE CAPTAÇÃO



DETALHE 08: FIXAÇÃO DE BARRA CHATA E CAPTOR AÉREO EM TELHA METÁLICA SEM ESCALA



NOTAS:
 01 - PARA CADA DESCIDA, DEVERÁ SER INSTALADA UMA HASTE DE ATERRAMENTO. ESTAS HASTES SERÃO INTERLIGADAS ENTRE SI, POR MEIO DE CABO #7/8\"/>

SIMBOLOGIA

[Symbol]	DATA DE REFERÊNCIA EM PIS (TEL-532), C/ TAMPA REFORÇADA EM FERRO FUNDIDO (TEL-533). REF.: TERMOTÉCNICA OU EQUIVALENTE.
[Symbol]	BARRA CHATA EM AÇO GALVANIZADO A FOGO 7/8\"/>
[Symbol]	CORDOALHA DE AÇO GALVANIZADO A FOGO 5/8\"/>
[Symbol]	SOBIL
[Symbol]	DESCIDA
[Symbol]	TERMINAL AEREO EM AÇO GALVANIZADO A FOGO, FIXAÇÃO HORIZONTAL. REF.: (TEL-2044) TERMOTÉCNICA OU EQUIVALENTE.
[Symbol]	PARAFUSO AUTOPERFORANTE
[Symbol]	INDICADOR DE CONDUZ DE ATERRAMENTO.
[Symbol]	CORDOALHA DE AÇO GALVANIZADO #7/16 - 7 FIOS REF.: TERMOTÉCNICA

05			
04			
03			
02			
01			
Nº	DESCRIÇÃO	RESP.	DATA

REVISÃO

	GOVERNO DO ESTADO DO ESPÍRITO SANTO SECRETARIA DE ESTADO DA EDUCAÇÃO - SEDU	
SEDU	GERÊNCIA DE REDE FÍSICA ESCOLAR	

RECONSTRUÇÃO DA EEEFM LEANDRO ESCOBAR

PROJETO: RUA MANOEL ALVAREGA, S/N - PEROCÃO - GUARAPARI - ES - CEP 29220-525.

COORDENADOR GERAL:	MARCELO ANDRIM CORREIA	ESCALA:	INDICADA	UNIDADE:	METRO
COORDENADOR TÉCNICO (EPC):	FELIPE DE BRITO AURELIO	CREA-ES:	013366/D	VISTO:	
AUTOR PROJETO:	BETHINA AGUIAR DO ROSÁRIO	CREA-ES:	1325783875-2	VISTO:	
RESPONSÁVEL TÉCNICO:	VITOR DAMASCENO SALES	CREA-ES:	165022/D	VISTO:	
ARQUIVO:	GUAO2-001-SP-R00-01.dwg	DESENHO:		VISTO:	

REFERÊNCIA: SPDA MALHA DE CAPTAÇÃO MALHA DE ATERRAMENTO DETALHES DE INSTALAÇÃO

FORMATO: A4

DATA: JANEIRO/2020

01
01

CAPTURADO POR	
WILSON RODRIGUES GONÇALVES ARQUITETO COORD SR SEDU - GERFE	
DATA DA CAPTURA	03/09/2020 16:03:01 (HORÁRIO DE BRASÍLIA - UTC-3)
VALOR LEGAL	ORIGINAL
NATUREZA	DOCUMENTO NATO-DIGITAL

ASSINARAM O DOCUMENTO	
WILSON RODRIGUES GONÇALVES ARQUITETO COORD SR SEDU - GERFE Assinado em 03/09/2020 14:24:18 Documento original assinado eletronicamente, conforme art. 6, § 1º, do Decreto 4410-R/2019.	
VITOR DAMASCENO SALES ENG ELET JR SEDU - GERFE Assinado em 03/09/2020 14:25:53 Documento original assinado eletronicamente, conforme art. 6, § 1º, do Decreto 4410-R/2019.	
MOISÉS BRITO SOBRINHO ENG COORD CIVIL SR SEDU - GERFE Assinado em 03/09/2020 15:56:04 Documento original assinado eletronicamente, conforme art. 6, § 1º, do Decreto 4410-R/2019.	
FELIPE DE BRITO AURÉLIO ENG COORD ELETRIC SR SEDU - GERFE Assinado em 03/09/2020 12:00:08 Documento original assinado eletronicamente, conforme art. 6, § 1º, do Decreto 4410-R/2019.	
EDSON DE OLIVEIRA PIRES ENG COORD GERAL MAST SEDU - GERFE Assinado em 03/09/2020 16:03:01 Documento original assinado eletronicamente, conforme art. 6, § 1º, do Decreto 4410-R/2019.	

A disponibilidade do documento pode ser conferida pelo link <https://e-docs.es.gov.br/documento/registro/2020-LRV22B>



Consulta via leitor de QR Code.