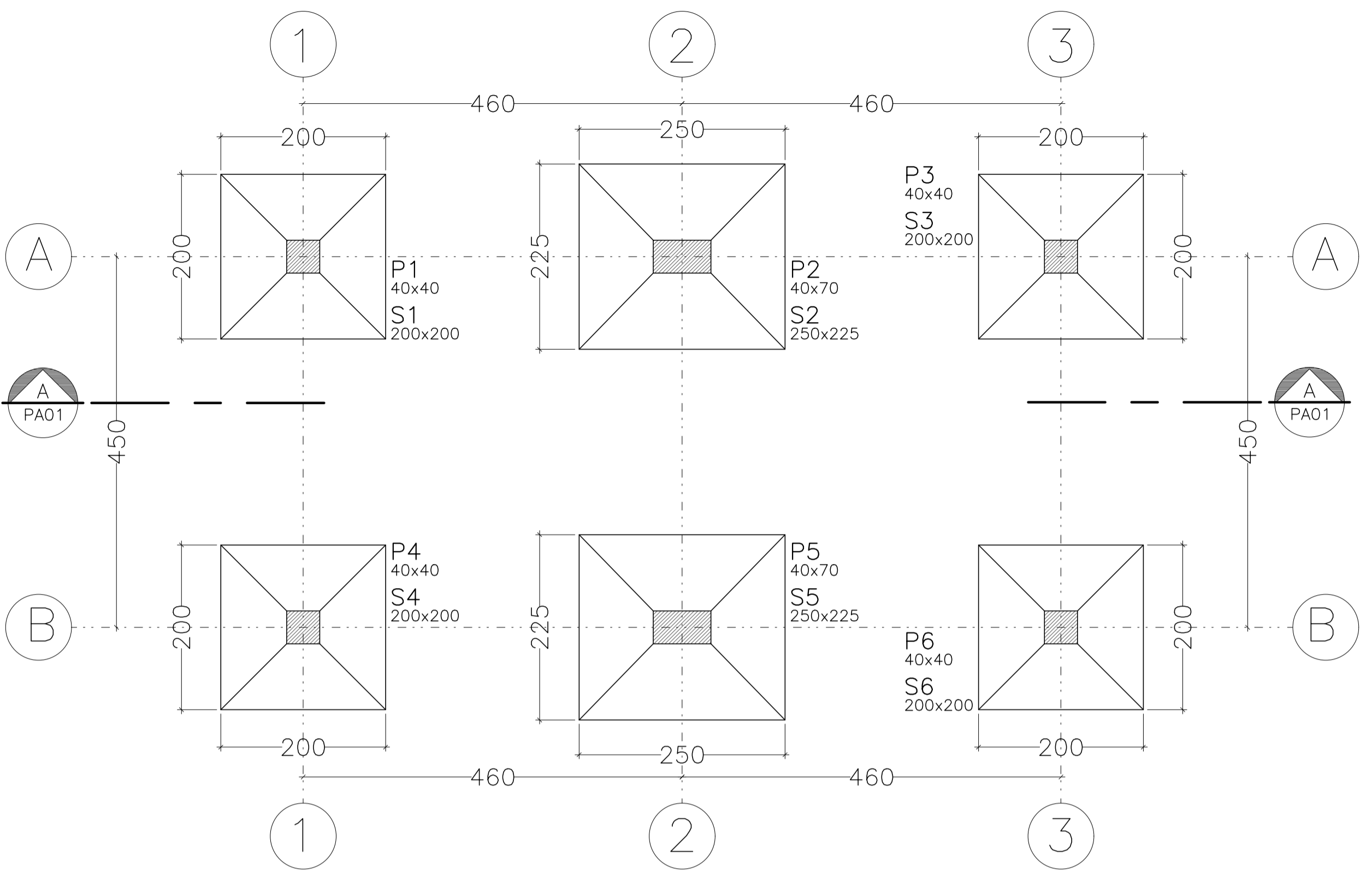


FORMAS E LOCAÇÃO DAS SAPATAS

ESCALA: 1/50 NÍVEL TÉRREO (0,00)



RESUMO TOTAL DE MATERIAIS	
PAVIMENTO TERREO - TOTAL	
VOLUME DE CONCRETO	AREA DE FORMA
SAPATAS	
PILARETES	

NOTAS GERAIS

- 1 - COTAS EM cm, NÍVEIS EM m, BÓTIAS DAS ARM. EM mm
- 2 - CONCRETO MAGRO FCK 10MPa
- 3 - CONTERER TODAS AS MEDIDAS NA OBRA EM FUNÇÃO DOS ENOS DE REFERENCIA EXISTENTES.
- 4 - PARA A BOM EXECUÇÃO DA ESTRUTURA CONSULTE SEMPRE TODOS OS PROJETOS, VERIFICANDO AS MEDIDAS E INTERFERÊNCIAS NA OBRA.
- 5 - E SE RESPONSABILIDADE DOS EXECUTORES SEGUIR AS NORMAS VIGENTES PARA UMA EXECUÇÃO ADEQUADA, GARANTINDO O FERRETO FUNCIONAMENTO E ESTABILIDADE DOS SISTEMAS PROJETADOS.
- 7 - OS QUANTITATIVOS APRESENTADOS NO PROJETO SÃO APENAS INDICATIVOS, SENDO RESPONSABILIDADE DOS FORNECEDORES OU ORGANIZADOS A SUA VERIFICAÇÃO.
- 8 - PARA EXECUÇÃO TUBOZOS QUE NÃO ESTEJAM PREVISTOS CONSULTAR O PROJETISTA.
- 9 - TODOS OS BALDRAMES DEVERÃO SER IMPERMEABILIZADOS DE ACORDO COM O MEMORIAL DESCRITIVO.

NOTAS PARA ESTRUTURA DE CONCRETO ARMADO

- 1 - PARA REALIZAÇÃO DESTE PROJETO OS SEQUITES ITENS FORAM CONSIDERADOS E DEVEM SER RESPEITADOS:
- 2 - NORMAS DE REFERÊNCIA:
NBR 6118 - PROJETO DE ESTRUTURAS DE CONCRETO;
NBR 6120 - CARGAS PARA O CALCULO DE ESTRUTURAS DE EDIFICAÇÕES;
NBR 6122 - PROJETO E EXECUÇÃO DE TUBOZOS;
NBR 6123 - FORÇAS DEVIDAS AO VENTO EM EDIFICAÇÕES;
NBR 8533 - CONCRETO PARA TUBOZOS;
NBR 12655 - PREPARO, CONTROLE E RECEBIMENTO DO CONCRETO.
- 3 - CLASSE DE ADEQUAÇÃO AMBIENTAL DE ACORDO COM NBR 6118 - ITEM 4.4.2 - TABELA 6.1 CLASSE 1 (MODERADA - URBANA)
- 4 - RELAÇÃO AGUA/CONCRETO EM MASSA (a/c) DE ACORDO COM NBR 6118 - ITEM 7.4.2 - TABELA 7.1 A/C = 0,55
- 5 - SLUMP 80mm +/- 20mm
- 6 - UTILIZAR PREFERENCIALMENTE AGREGADOS BRITA 1 E BRITA 2 PARA CAMA DE LAJES - UTILIZAR APENAS BRITA 1
- 7 - CLASSE DO CONCRETO DE ACORDO COM NBR 6118 - ITEM 7.4.2 - TABELA 7.1 ESTRUTURAS MOLDADAS IN LOCO: SAPATAS, PILARETES, PILARES, VIGAS E LAJES = C30 - Fck = 30 MPa
- 8 - COBERTAMENTO DAS ARMADURAS: DE ACORDO COM NBR 6118 - ITEM 7.4.7.6 - TABELA 7.2 PILARES/VIGAS = 3,0 cm; LAJES = 3,0cm; ELEMENTOS EM CONTATO COM O SOLO = 4,0cm
- 9 - LIMITES PARA FIBRADAÇÃO E PROTEÇÃO DAS ARMADURAS DE ACORDO COM NBR 6118 - ITEM 13.4.2 - TABELA 13.3 ELS = R * MK = 0,3 mm
- 10- CATEGORIA DO AÇO
CA = S1 CA = S2 CA = S3 CA = S4 CA = S5
FA = 500MPa FA = 500MPa FA = 500MPa FA = 500MPa FA = 500MPa
- 11- OMBREAR OS DIAMETROS DOS PISOS DE DOBRAMENTO ESPECIFICADOS NA NBR 6118-TAB. 8.1
- 12- AS BARRAS DE ARMADURAS ESTÃO DESIGNADAS EM SEUS TRECHOS RETOS SEM DESCONTOS DEVIDO A DOBRAMENTOS, O CORTE E DOBRA DAS ARMADURAS E DE RESPONSABILIDADE DO EXECUTOR.
- 13- OBRIGATORIO O USO DE ESPACADORES PLASTICOS OU DE CONCRETO PARA MANTER O COBERTAMENTO.
- 14- UTILIZAR PREFERENCIALMENTE AGREGADOS PLASTICOS, POR RAZÕES AMBIENTAIS
- 15- O CONCRETO DEVE SER LANÇADO DE UMA ALTURA MÁXIMA DE 2m, ADOPTANDO-SE TUBO TRECHONIA
- 16- NÃO VIBRAR EXCESSIVAMENTE O CONCRETO, DE MODO A EVITAR A SEPARAÇÃO DOS AGREGADOS
- 17- EVITAR AFORAR O VIBRADOR NAS ARMADURAS

CONVENÇÃO DE PILARES EM PLANTA:

MARCE CONTINUA MORRE

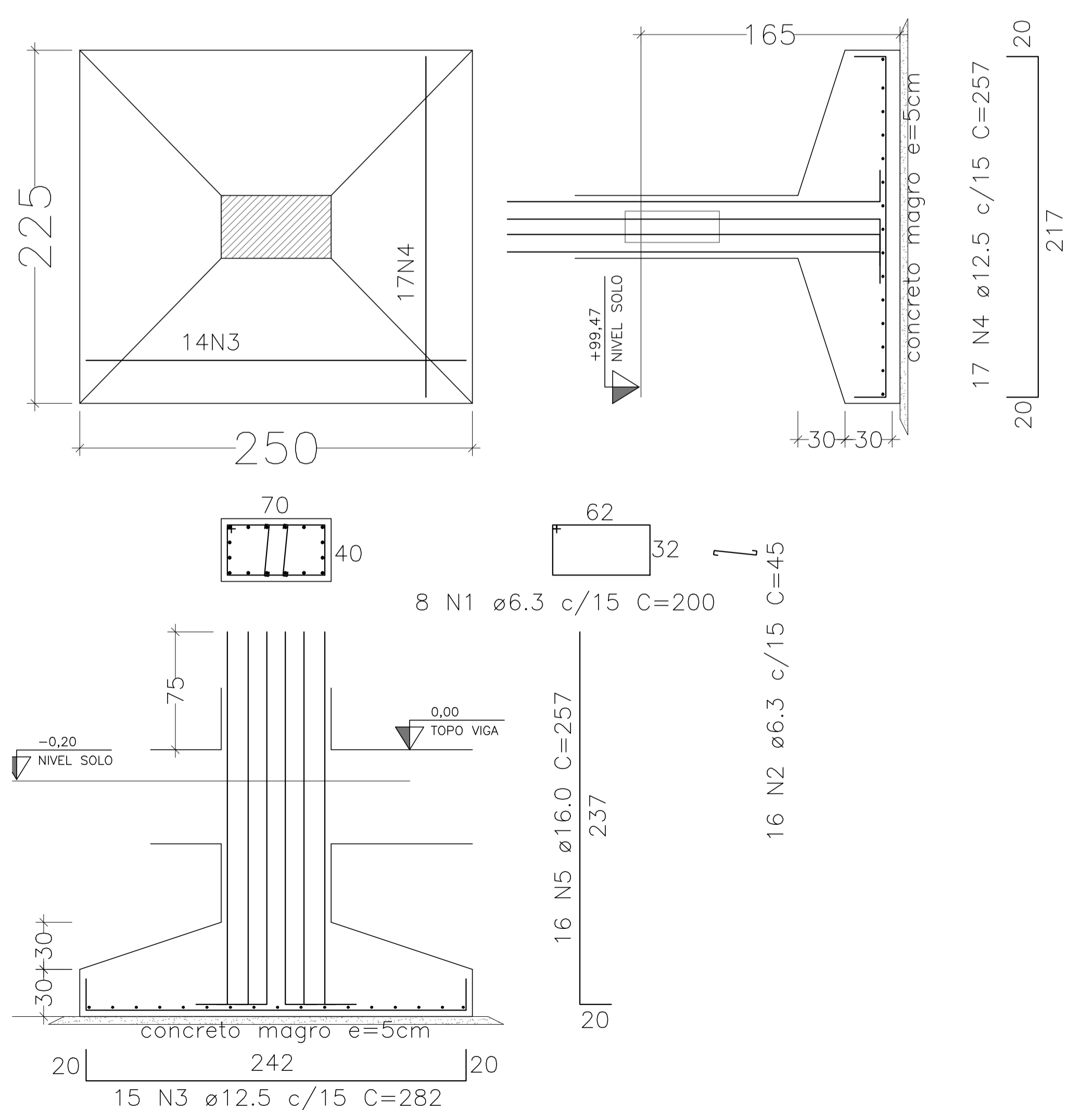
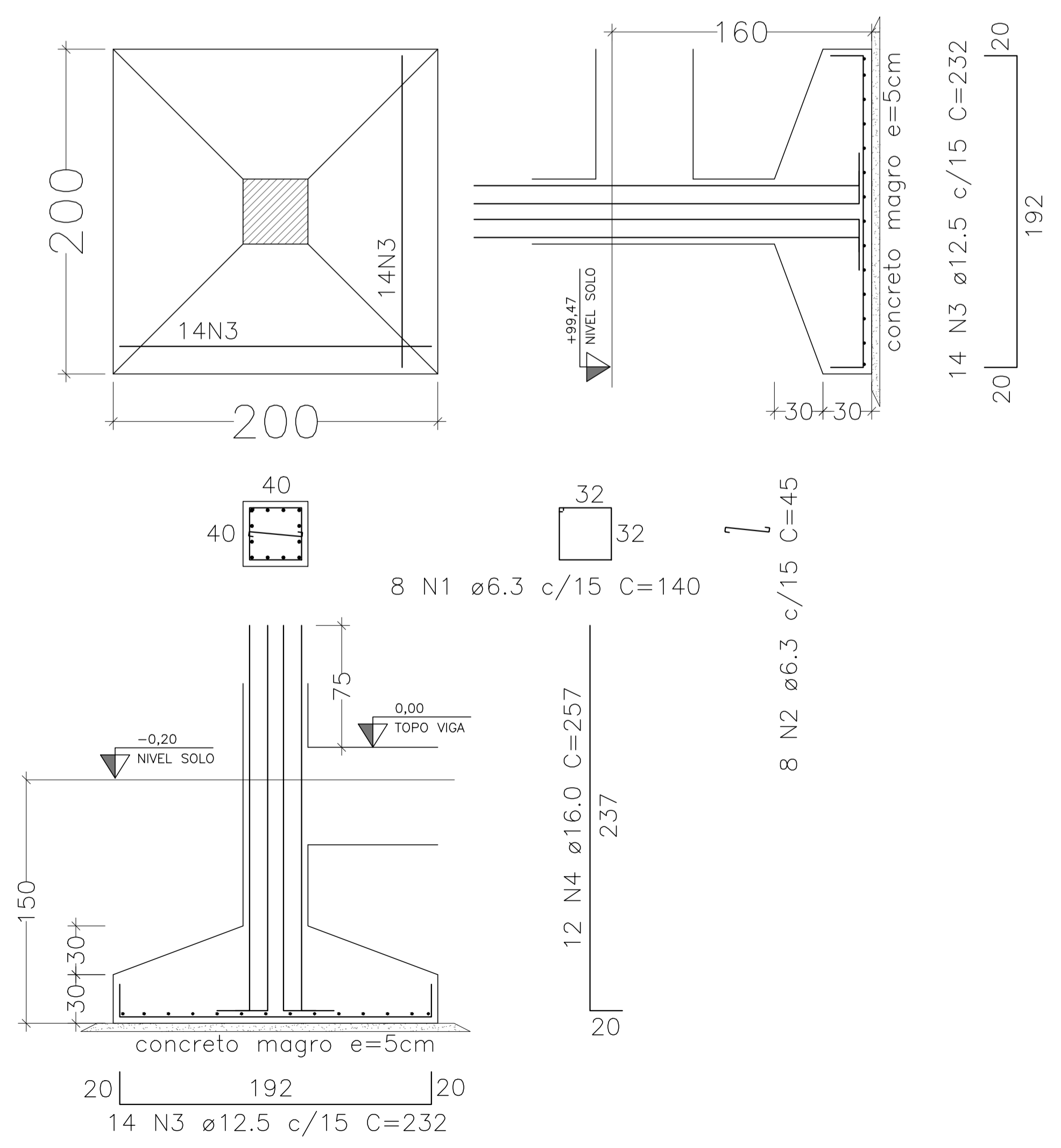
IMPORTANTÍSSIMAS AS QUANTIDADES DE ARMADURAS, EM COMPRIENTO E PESO, FORNECIDAS SEM PERDAS

DETALHE GÊNÉRICO DAS EMENDAS ALTERNADAS (PARA BARRAS CORRIDAS COM EMENDAS NÃO INDICADAS)

Ø (cm)	16,0	20,0	25,0
a (cm)	5,0	6,3	8,0
b (cm)	3,0	3,5	4,5
c (cm)	10,0	12,5	16,0
d (cm)	20,0	25,0	30,0
e (cm)	30,0	35,0	45,0
f (cm)	45,0	55,0	70,0
g (cm)	90,0	110,0	140,0

SAPATA 01-200X200 = S03=S04=S06
ESCALA: 1/25 (4X)

SAPATA 02-250X225 = S05
ESCALA: 1/25 (2X)



OBS.: TABELA DE AÇO COMPLETA NA PRANCHA 03/03

Nº	DESCRIÇÃO	RESP.	DATA
05			
04			
03			
02			
01			

REVISÃO

	GOVERNO DO ESTADO DO ESPÍRITO SANTO SECRETARIA DE ESTADO DA EDUCAÇÃO - SEDU	
	SEDU GERÊNCIA DE REDE FÍSICA ESCOLAR	

TÍTULO: EEFM VILA NOVA DE COLARES
CONSTRUÇÃO DE NOVO CASTELO D'ÁGUA

ENDEREÇO: RUA ALFREDO GALENO, Nº 1523, VILA NOVA DE COLARES - SERRA/ES

PRANCHA: CASTELO D'ÁGUA - VIGAS E LAJES

SECRETÁRIO ESTADUAL: HAROLDO CORRÊA ROCHA

GERENTE DA GERFE: EDUARDO DE MELLO TRISTÃO COSTA

COORDENADOR GERAL EPC: EDSON DE OLIVEIRA PIRES

AUTOR PROJETO: MOISÉS BRITO SOBRINHO

CO-AUTOR PROJETO:

RESPONSÁVEL TÉCNICO:

ARQUIVO: L2SER46-02-AQ-EC-R00-01.dwg

PROJETO: ESTRUTURAL

ESCALA: CENTÍMETRO

UNIDADE:

CREA: MG-64866/D

VISTO:

CREA: RJ-36404/D

VISTO: 20120093

DESENHO: MOISÉS

VISTO:

REFERÊNCIA: SAPATAS E PILARETES
LOCAÇÃO, FORMAS E ARMAÇÃO

FOLHA: 01
03

FORMATO: A1

OBSERVAÇÕES:

DATA: JUNHO/2018

VISTO:

REVISÃO: