

PLANTA BAIXA – CASTELO D'ÁGUA – ALIMENTAÇÃO DAS BOMBAS DE RECALQUE E INCÊNDIO  
ESC. 1/50

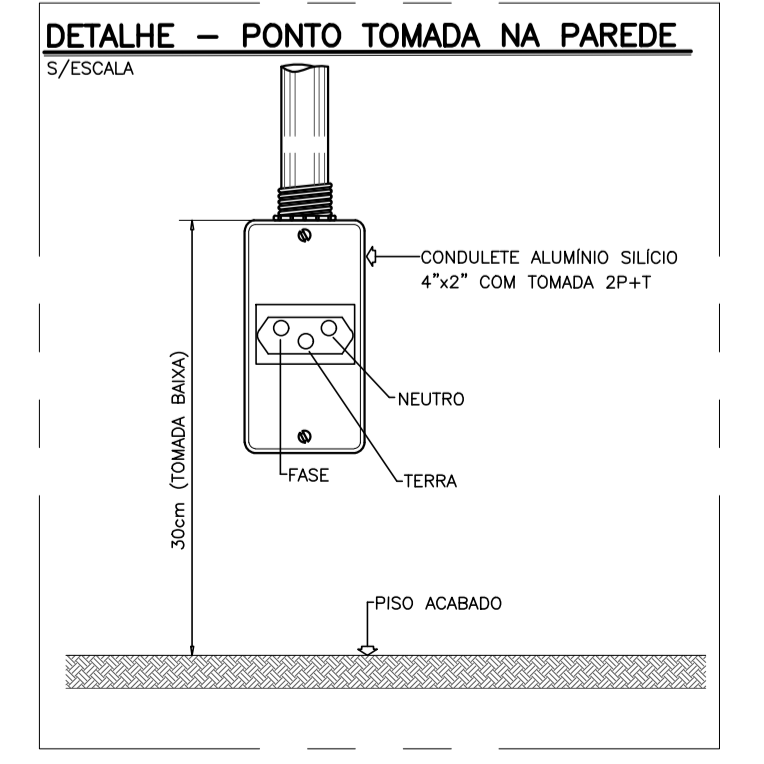
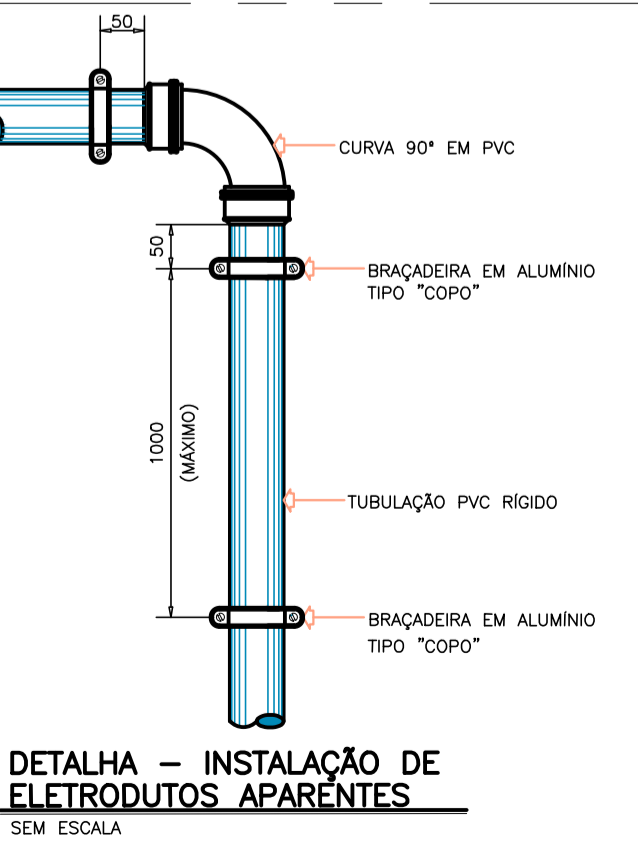
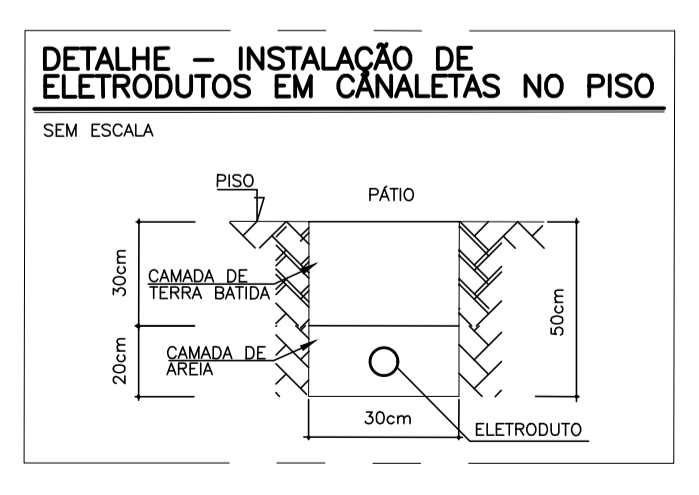
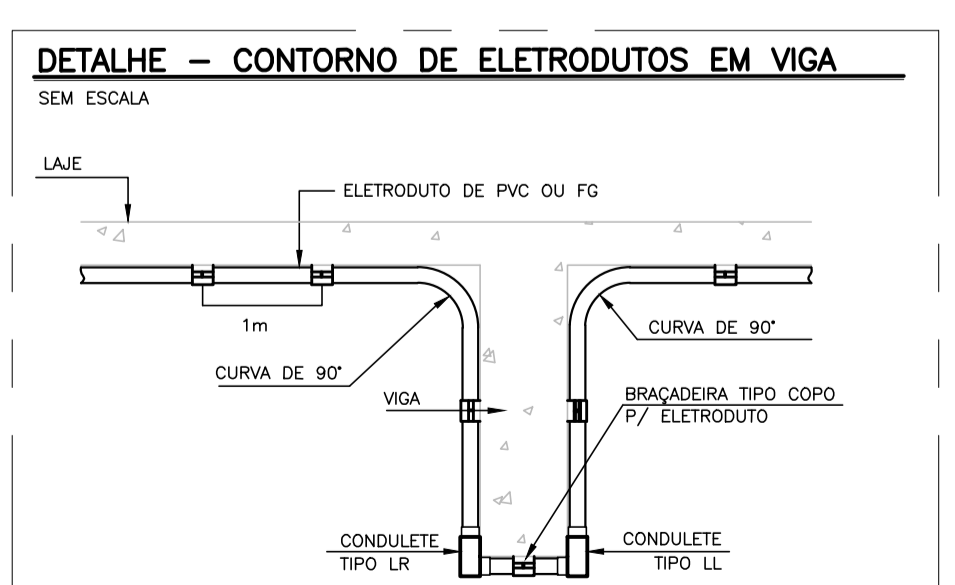
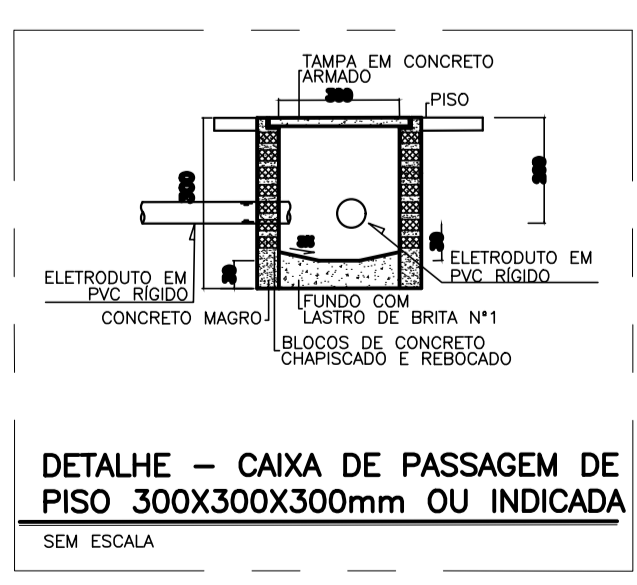
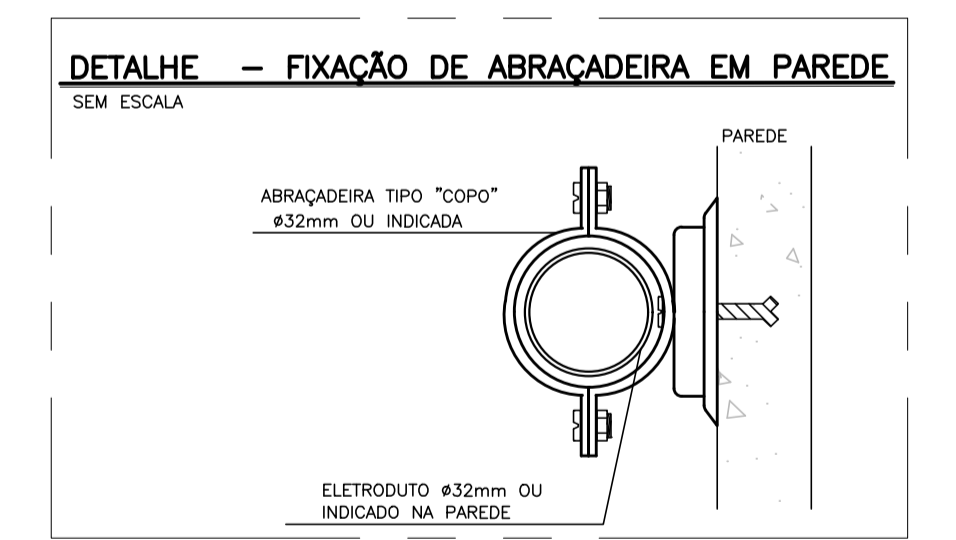
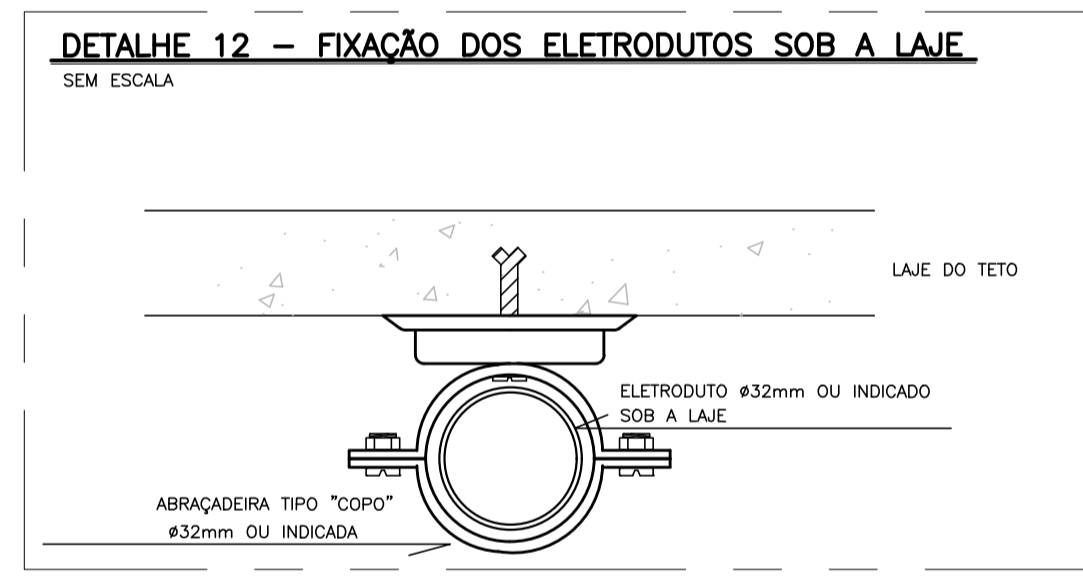
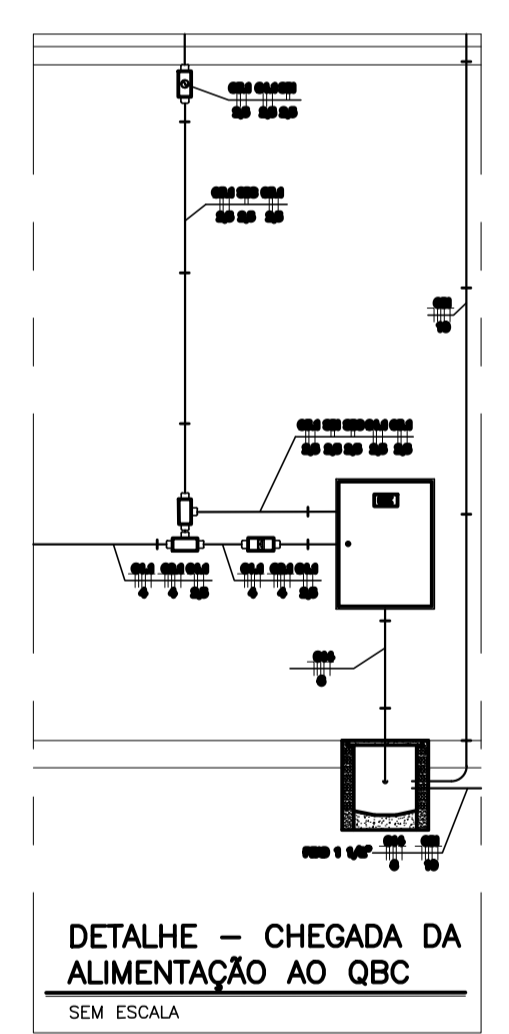
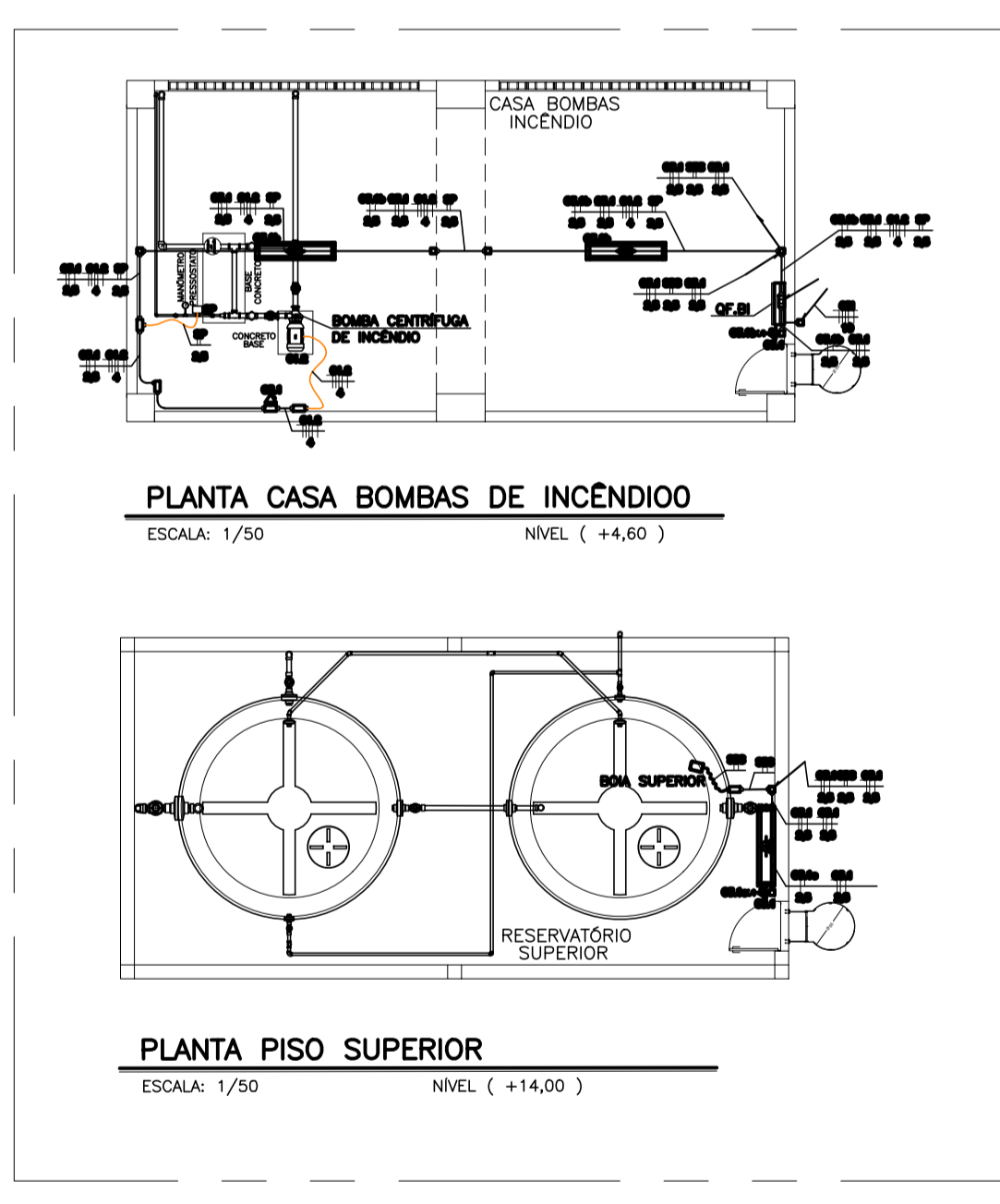
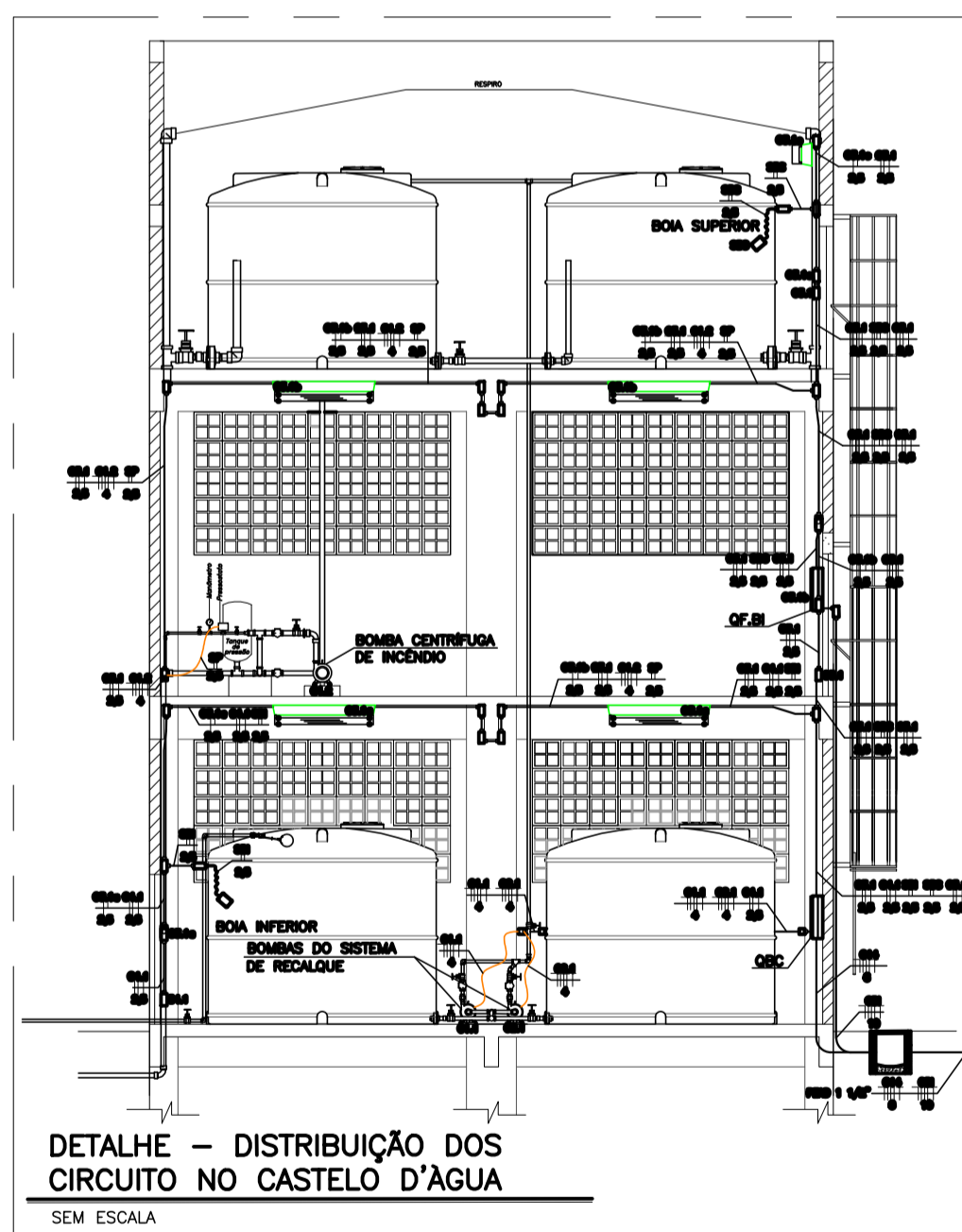
**SÍMBOLOGIA**

|  |   |
|--|---|
|  | LÂMBADA DE SOBREPOR 220V REFLETOR E DIFUSOR EM CHAPA DE AÇO E PINTURA ELETROSTÁTICA EQUIPADA COM REATOR ELÉTRICO DE ALTO FATOR DE POTÊNCIA. |
|  | TOMADA BARRA SIMPLES + TERRA – EM CONDULETE APARENTE – h=30cm – 2P+1-T-20A – 250V.  |
|  | TOMADA BARRA SIMPLES + TERRA – EM CONDULETE APARENTE – h=130cm – 2P+1-T-20A – 250V.   |
|  | INTERRUPTOR DE 1 SEÇÃO SIMPLES – EM CAIXA 4x4” – h=110cm – TENSÃO DE ISOLAÇÃO – 250V  |
|  | CONDULETE DE ALUMÍNIO SILICO, SAÍDA “E” – DIÂMETRO DE 1 1/2” OU INDICADO.   |
|  | CONDULETE DE ALUMÍNIO SILICO, SAÍDA “C” – DIÂMETRO DE 1 1/2” OU INDICADO.   |
|  | CONDULETE DE ALUMÍNIO SILICO, SAÍDA “L” – DIÂMETRO DE 1 1/2” OU INDICADO.   |
|  | CONDULETE DE ALUMÍNIO SILICO, SAÍDA “T” – DIÂMETRO DE 1 1/2” OU INDICADO.   |
|  | CONDULETE DE ALUMÍNIO SILICO, SAÍDA “LL” OU “LL” OU “LL” – DIÂMETRO DE 1 1/2” OU INDICADO.  |
|  | CABO SOLTO  |
|  | ELETRODUTO FIXADO APARENTE NA PAREDE OU TETO EM PVC RÍGIDO, Ø 1 1/2” OU INDICADO EM PLANTA BAIXA.   |
|  | ELETRODUTO SUBTERRÂNEO EM PVC RÍGIDO, Ø 1 1/2” OU INDICADO EM PLANTA BAIXA.   |
|  | ELETRODUTO SUBTERRÂNEO EXISTENTE.   |
|  | ELETRODUTO QUE SOBRE  |
|  | ELETRODUTO QUE DESCE  |
|  | FIOS FASE, NEUTRO, RETORNO, CAMPANHA, TERRA.  |
|  | PANEL DE DISTRIBUIÇÃO ELÉTRICA EXISTENTE  |
|  | CAIXA DE PASSAGEM EXISTENTE   |
|  | CAIXA DE PASSAGEM DE PISO 300X300X300mm   |

**CORES DOS FIOS:**  
FASE – PRETO OU VERMELHO / NEUTRO – AZUL CLARO / RETORNO (2,5mm²) – AMARELO  
TERRA DE EQUIPAMENTOS ELÉTRICOS – VERDE OU VERDE-AMARELO

**BITOLA DE CABOS E ELETRODUTOS:**  
AS BITOLAS DOS CABOS ESTÃO DEFINIDAS NAS TABELAS DOS QUADROS DE CARGAS DOS RESPECTIVOS CIRCUITOS.  
AS BITOLAS DOS ELETRODUTOS ESTÃO DEFINIDAS EM PLANTA OU QUANDO NÃO INDICADO USAR 1 1/2”.  
OS ELETRODUTOS EMBITADOS SERÃO EM PVC RÍGIDO.

**NOTAS:**  
1 – OS PAINÉIS DO QBC E QP/R SERÃO OS MESMOS JÁ EXISTENTES, SERÃO APENAS REALOCADOS CONFORME PROJETO.  
2 – OS CABOS ALIMENTADORES DOS PAINÉIS SERÃO MANTIDOS E REALOCADOS DE ACORDO COM OS PAINÉIS. A NOMENCLATURA DOS CONDUTORES SERÁ MANTIDA.  
3 – O ENCAMARINHAMENTO DOS ALIMENTADORES SERÃO EM PARTE DOS MESMOS EXISTENTES, VIDE PROJETO.



| 05  |           |       |      |
|-----|-----------|-------|------|
| 04  |           |       |      |
| 03  |           |       |      |
| 02  |           |       |      |
| 01  |           |       |      |
| N.º | DESCRIÇÃO | RESP. | DATA |

**REVISÃO**

|                    |  |                   |
|--------------------|--|-------------------|
| <p><b>SEDU</b></p> | <p><b>GOVERNO DO ESTADO DO ESPÍRITO SANTO</b></p> <p>SECRETARIA DE ESTADO DA EDUCAÇÃO - SEDU</p> | <p><b>epc</b></p> |
|                    | <p>GERÊNCIA DE REDE FÍSICA ESCOLAR</p>   |                   |
|                    | <p><b>EEEM VILA NOVA DE COLARES</b></p> <p><b>NOVO CASTELO D'ÁGUA</b></p>                        |                   |

**TÍTULO:** RUA ALFREDO GALENO, N° 1523, VILA NOVA DE COLARES – SERRA/ES

|   |                          |
|---|--------------------------|
| PRANCHA: <b>INSTALAÇÕES ELÉTRICAS</b>                               | PROJETO: <b>ELÉTRICO</b> |
| SECRETÁRIO ESTADUAL: <b>HAROLDO CORRÊA ROCHA</b>                    | ESCALA: INDICADA         |
| GERENTE DA GERFE: <b>EDUARDO DE MELLO TRISTÃO COSTA</b>             | UNIDADE: METRO           |
| COORDENADOR GERAL: <b>EDSON DE OLIV. PIRES</b>                      | CREA: MG-64866/D         |
| AUTOR PROJETO: <b>THIAGO SCARDINI MARQUES</b>                       | CREA: ES-0207454/D       |
| CO-AUTOR PROJETO:   | CREA:                    |
| RESPONSÁVEL TÉCNICO: <b>THIAGO SCARDINI MARQUES</b>                 | CREA: ES-0207454/D       |
| ARQUIVO: <b>L2SER46-02-EL-R00-01.dwg</b>                            | DESENHO: HUGO GONÇALVES  |
| REFERÊNCIA:   |                          |
| <b>PLANTA BAIXA DE ILUMINAÇÃO E TOMADAS DA QUADRA POLIESPORTIVA</b> |                          |
| FORMATO: A1   | OBSERVAÇÕES:             |
| DATA: JUL/2018  | VISTO:                   |
| REVISÃO: R00  |                          |