

PLANTA BAIXA - SITUAÇÃO

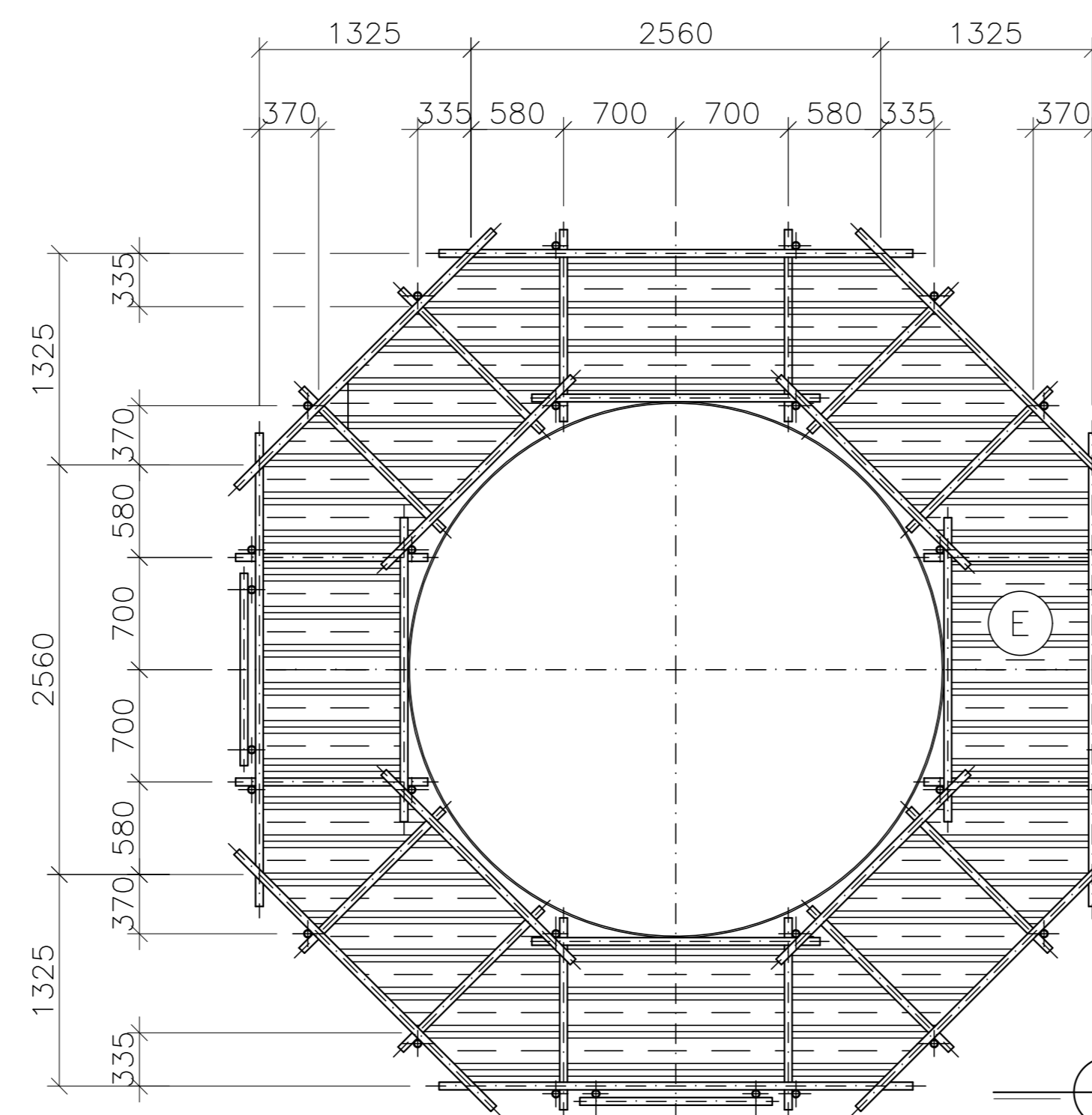
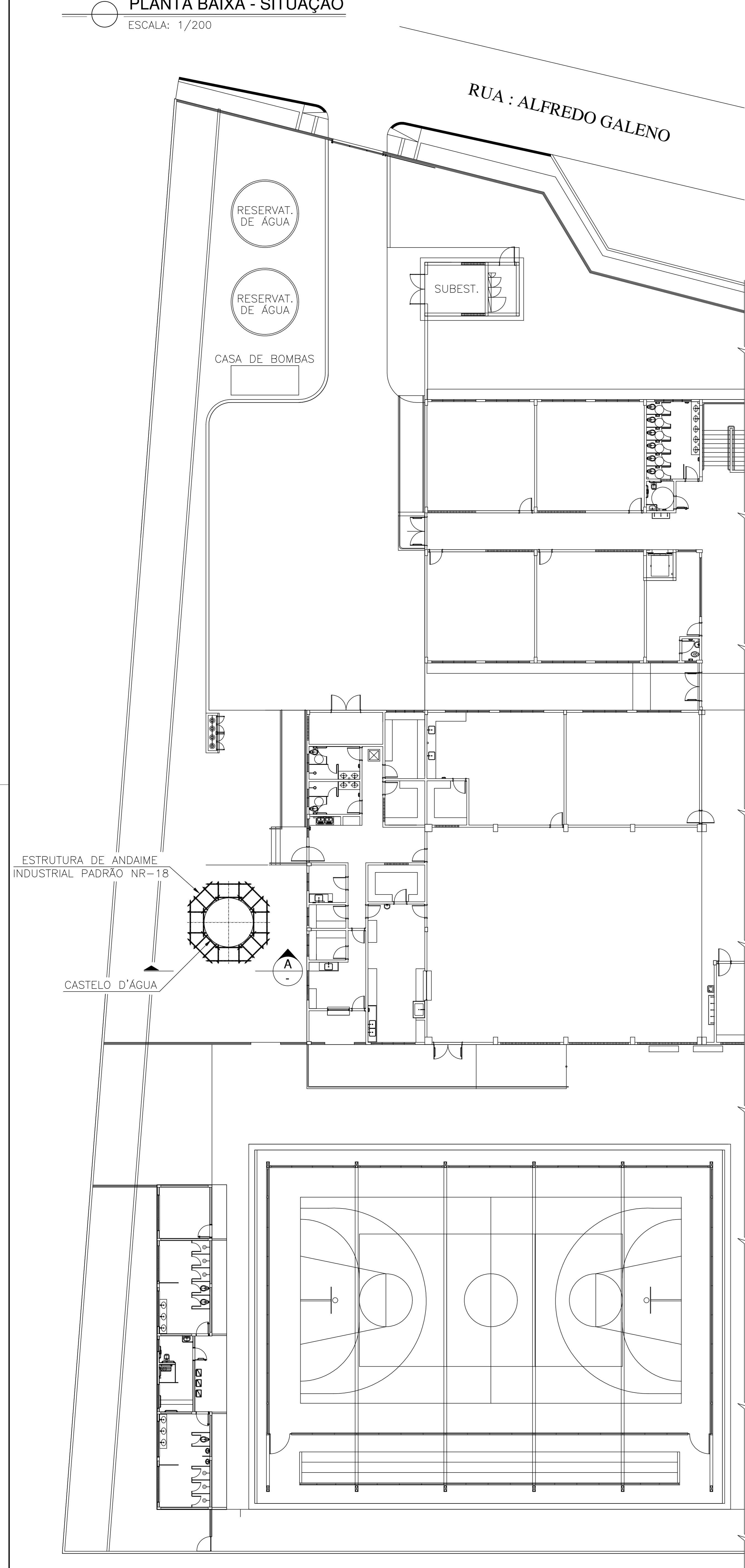
ESCALA: 1/200

PLANTA - PLATAFORMAS DE ACESSO NAS EL'S+57095, 59095 E 66145

ESCALA: 1/50

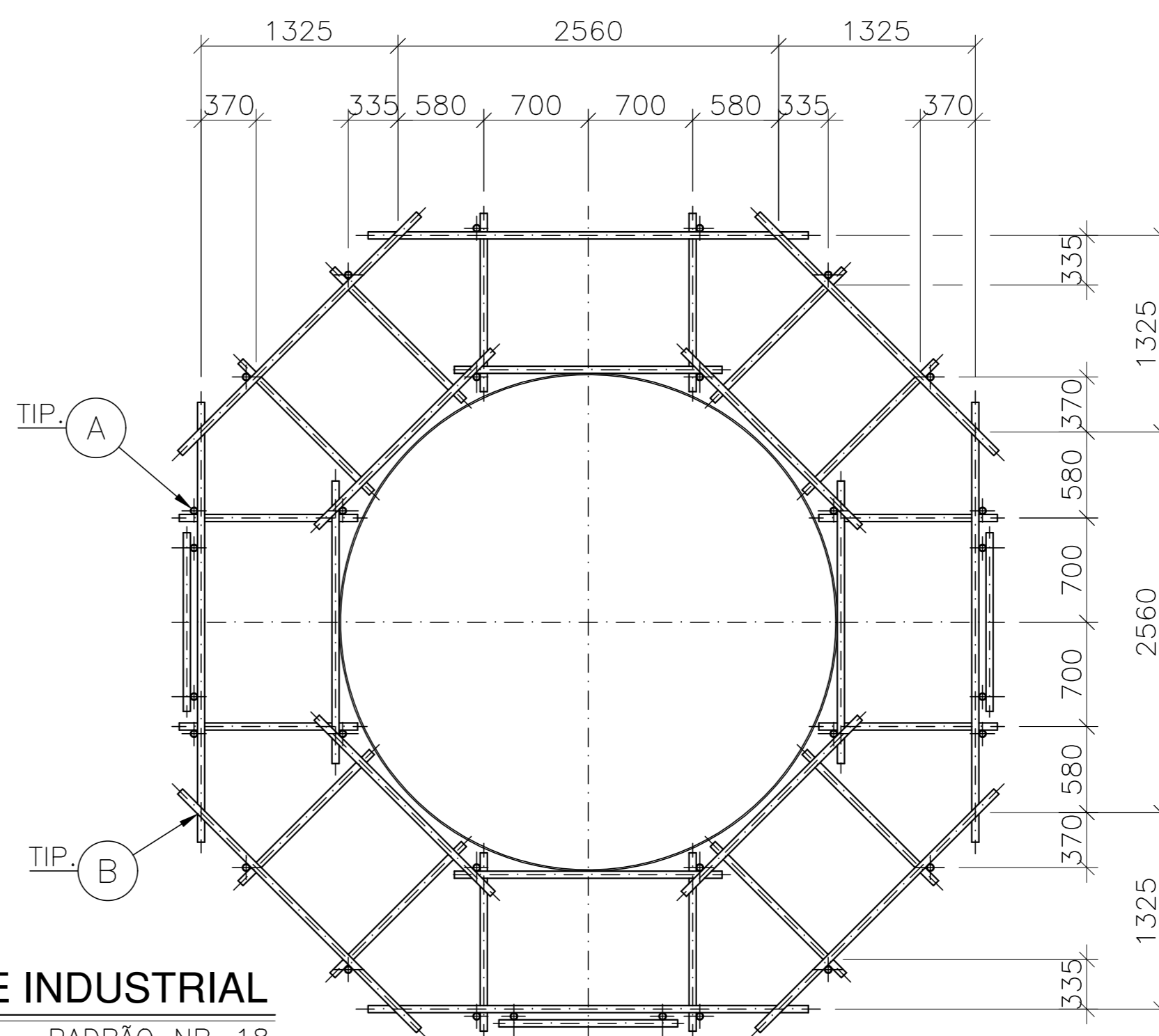
PLANTA - TRAVAMENTO INTERMEDIÁRIO - PLANO HORIZONTAL

ESCALA: 1/50

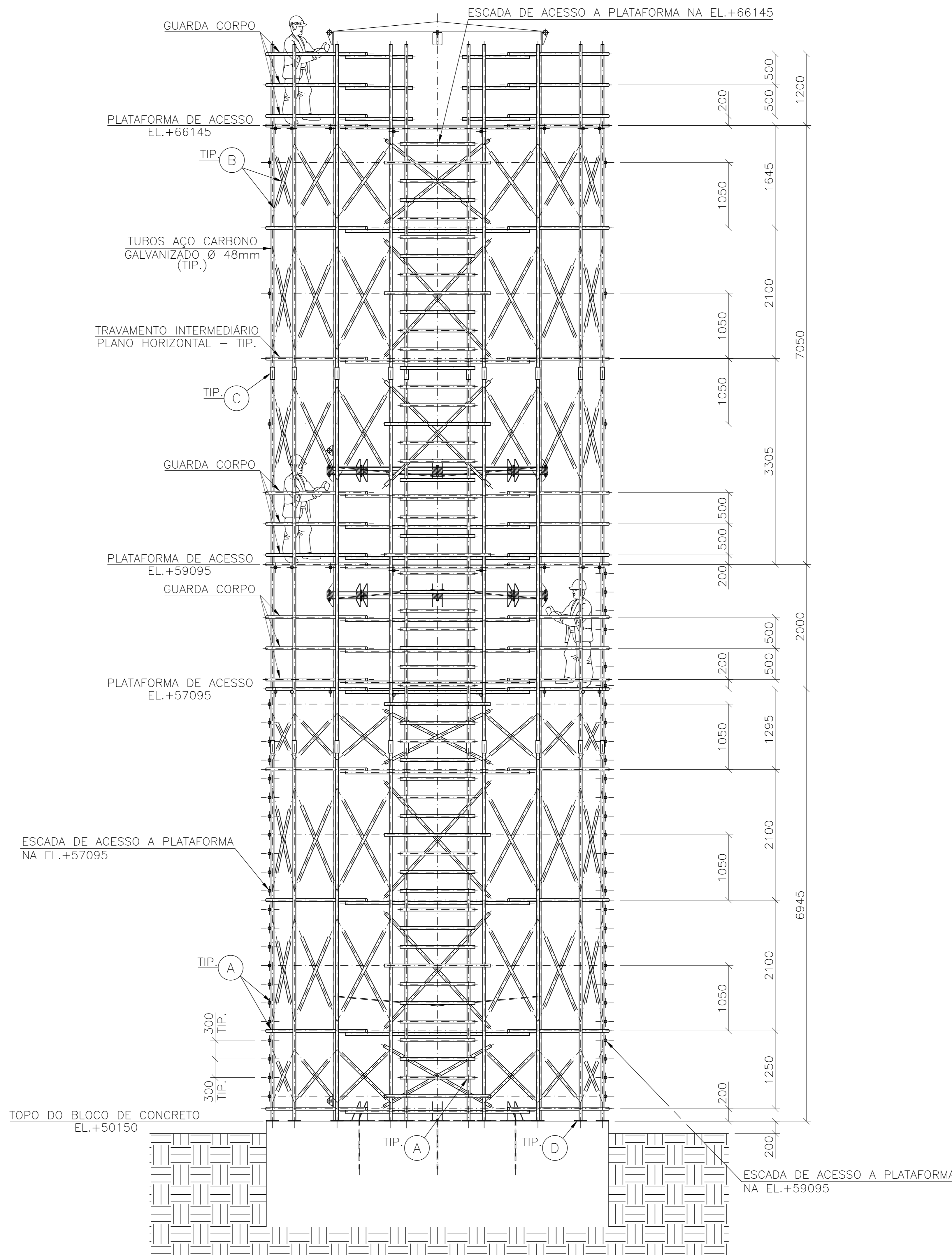


VISTA A - ESTRUTURA DE ANDAIME INDUSTRIAL

ESCALA: 1/50



PADRÃO NR-18




LEGENDA:

- (A) - ABRAÇADEIRA FIXA 90° PARA TUBO DE Ø48mm
- (B) - ABRAÇADEIRA MÓVEL 45° PARA TUBO DE Ø48mm
- (C) - LUVA DIÂMETRO INTERNO Ø48mm
- (D) - BASE REGULAVEL PARA TUBO DE Ø48mm
- (E) - PRANÇÃO DE MADEIRA ESP. 25mm ANTI-DERRAPANTE

3.3 SEGURANÇA NA UTILIZAÇÃO DOS ANDAIMES

- 3.3.1 Toda precaução deve ser tomada para evitar queda de objetos dos andaimes. Não deve haver empilhamento de material sobre os andaimes.
- 3.3.2 Toda a sobra de material deve ser retirada, acondicionada adequadamente ou através da utilização de dutos de descarga.
- 3.3.3 Toda a movimentação vertical de componentes e acessórios para a montagem e/ou desmontagem de andaimes deve ser feita através de cordas ou sistemas próprios de içamento. Não é permitido lançar peças em queda livre.
- 3.3.4 Não se deve permitir que pessoas trabalhem em andaimes sob intempéries, tais como chuva ou vento forte.
- 3.3.5 Os serviços em andaimes nunca devem ser realizados por uma única pessoa. Deve haver pelo menos uma outra pessoa no local de serviço para auxiliá-la em caso de emergência.
- 3.3.6 Equipamentos de proteção individual, como capacetes, cinturões de segurança, outros, devem ser utilizados sempre que necessários. Estes equipamentos devem estar em bom estado e a disposição dos trabalhadores a qualquer tempo.
- 3.3.7 As pessoas que trabalham em andaimes suspensos a mais de 2,00 m do solo devem estar com os cinturões de segurança, com sistemas trava-quebras, ligados a um cabo de segurança, com sua extremidade superior fixada na construção, independente da estrutura do andaime.
- 3.3.8 Deve haver a proteção com tela dos andaimes, para apurar a queda eventual de materiais, bem como, com plataforma de proteção na altura do primeiro pé-direito.

05			
04			
03			
02			
01			
N.º	DESCRIÇÃO	RESP.	DATA
REVISÃO			
 <p>GOVERNO DO ESTADO DO ESPÍRITO SANTO</p> <p>SECRETARIA DE ESTADO DA EDUCAÇÃO - SEDU</p> <p>SEDU</p> <p>GERÊNCIA DE REDE FÍSICA ESCOLAR</p>			
<p>TÍTULO: EEFM VILA NOVA DE COLARES</p> <p>REMOÇÃO DO CASTELO D'ÁGUA</p>			
<p>ENDEREÇO: RUA ALFREDO GALENO, N.º 1523, VILA NOVA DE COLARES - SERRA/ES</p>			
<p>PRANCHA: ANDAIMES</p>		<p>PROJETO: ESTRUTURAL</p>	
<p>SECRETÁRIO ESTADUAL: HAROLDO CORRÊA ROCHA</p>		<p>ESCALA: INDICADA</p> <p>UNIDADE: MILÍMETRO</p>	
<p>GERENTE DA GERFE: EDUARDO DE MELLO TRISTÃO COSTA</p>		<p>COORDENADOR GERAL EPC: EDSON DE OLIVEIRA PIRES</p> <p>CREA: 64.866/D-MG</p>	
<p>AUTOR PROJETO: ANDRÉ ARNON KOLANSCKI PONCHIO</p> <p>CREA: 2011128666-RJ</p>		<p>CO-AUTOR PROJETO:</p> <p>CREA:</p>	
<p>RESPONSÁVEL TÉCNICO:</p> <p>CREA:</p>		<p>ARQUIVO: L2SER46-02-EM-R00-03.dwg</p> <p>DESENHO:</p>	
<p>REFERÊNCIA:</p>		<p>FOLHA: 03</p> <p>03</p>	
<p>FORMATO: A1</p>		<p>REVISÃO:</p>	