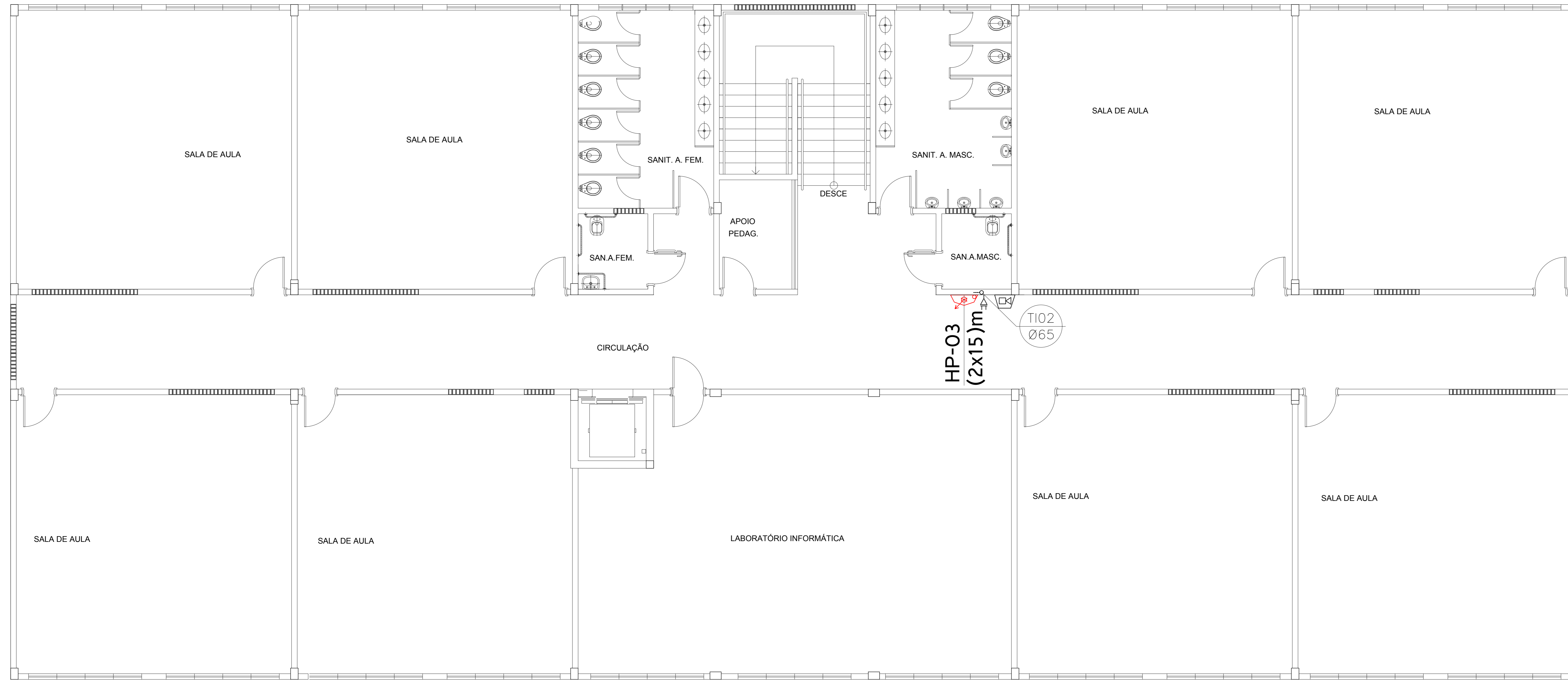


REDE PRESSURIZADA HIDRANTES - PAVIMENTO SUPERIOR

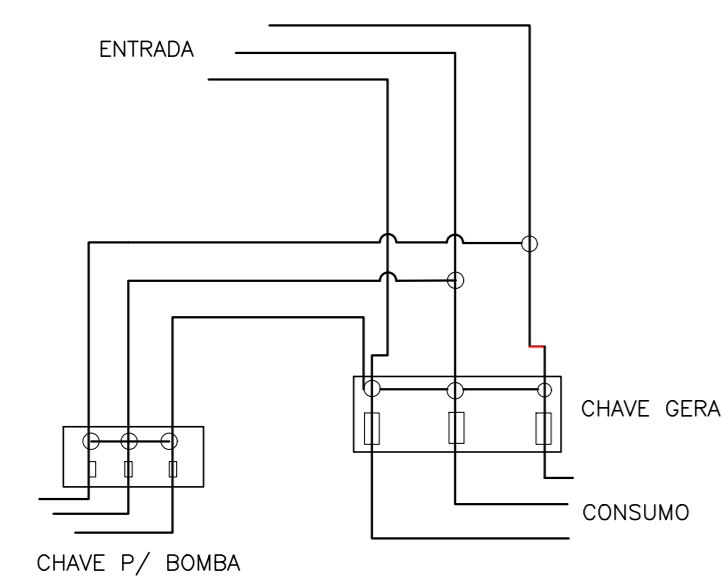
ESCALA: 1:100

COTAS EM METRO



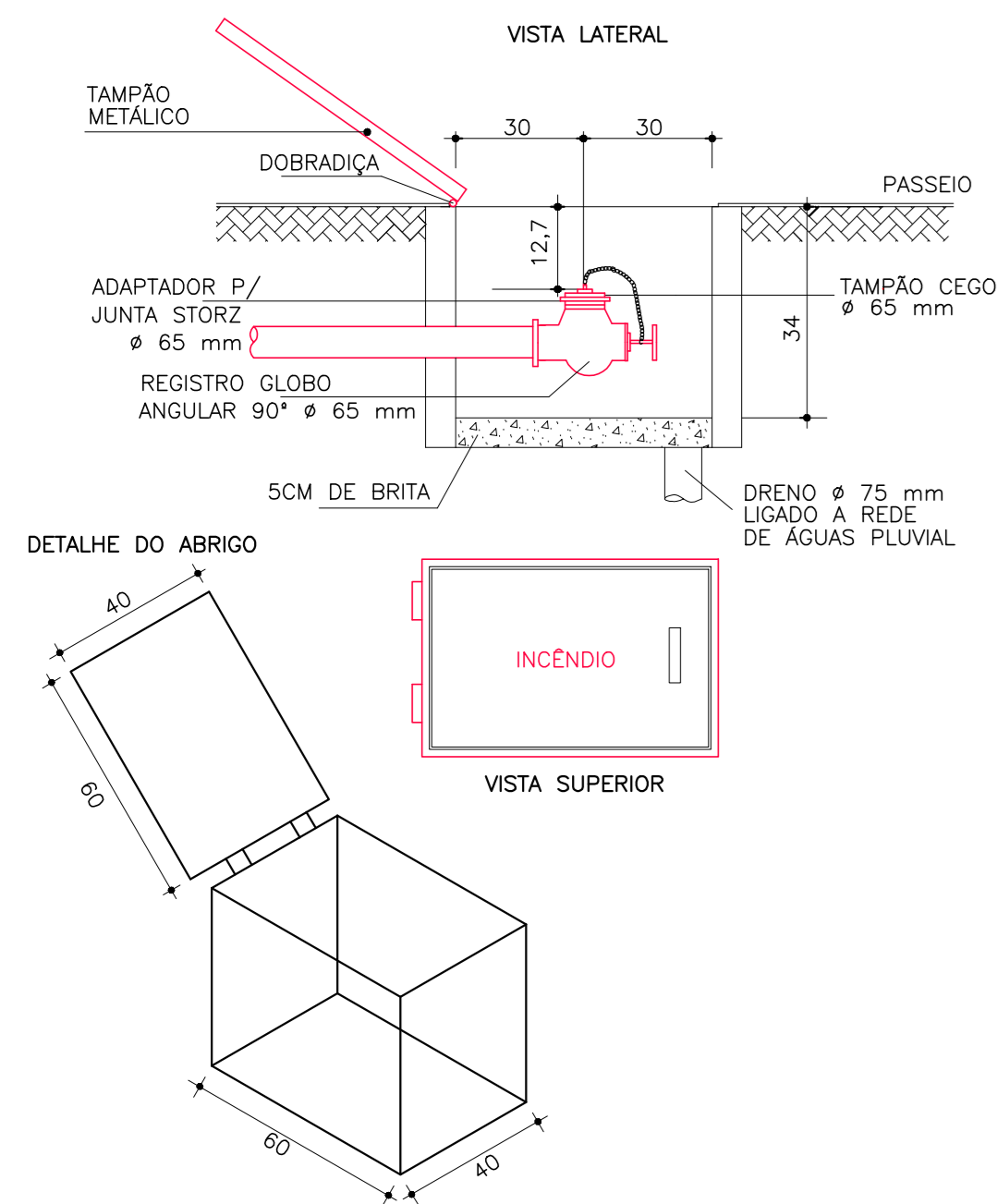
ESQUEMA ELÉTRICO LIG. BOMBA

SEM ESCALA



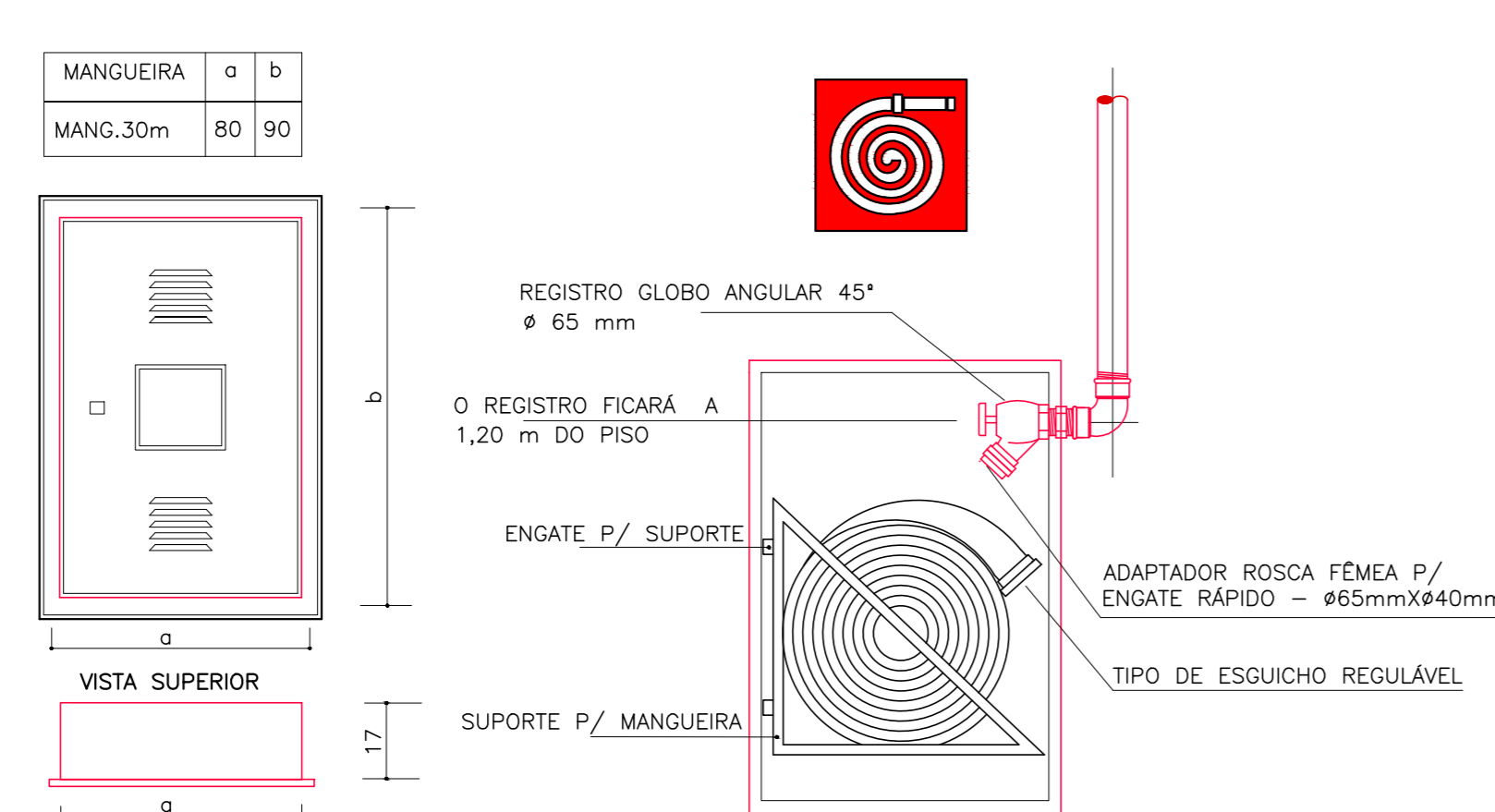
DETALHE HIDRANTE DE RECALQUE

SEM ESCALA



DETALHE HIDRANTE DE PAREDE

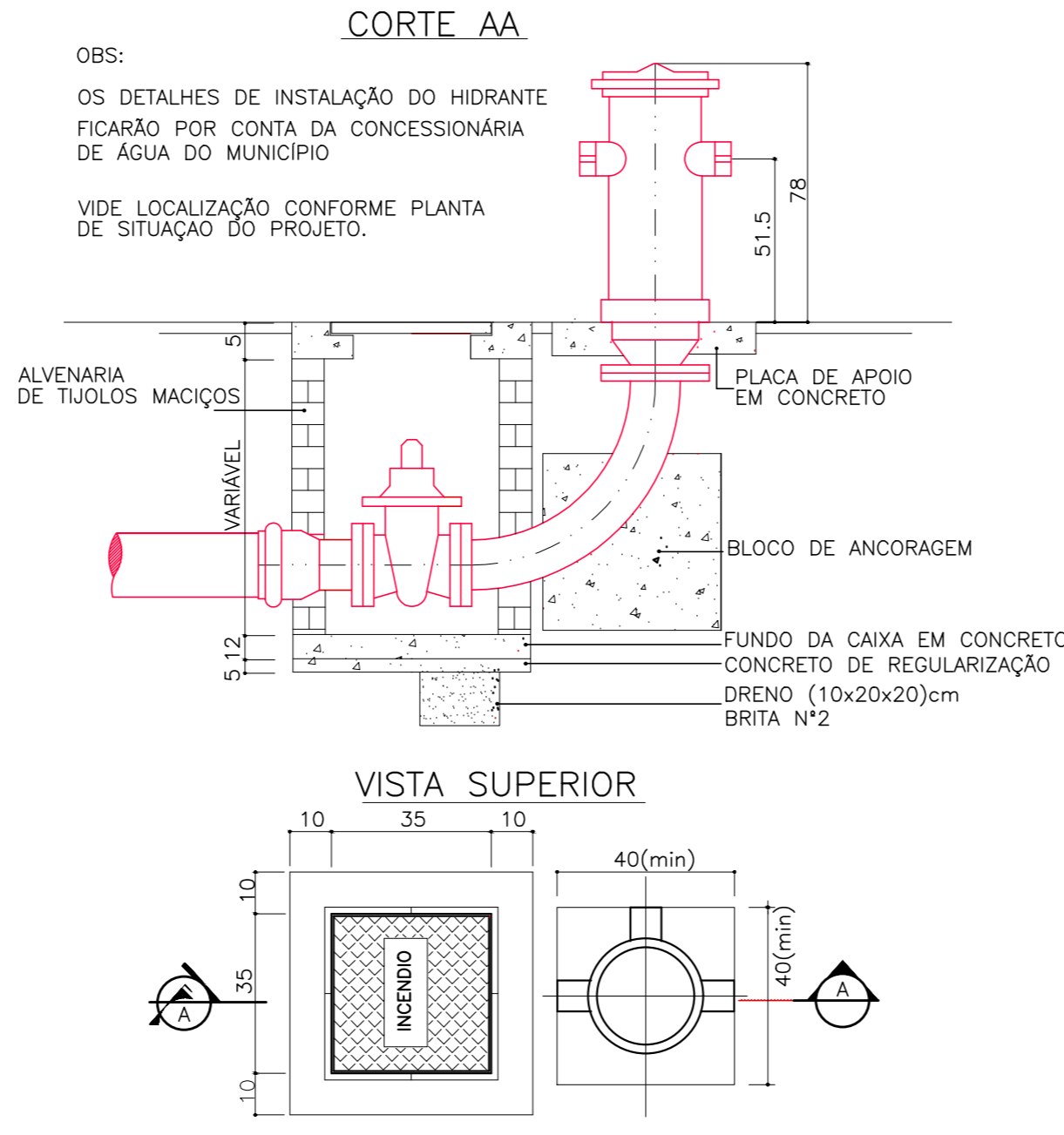
SEM ESCALA



QUADRO DE HIDRANTES							
NÚMERO DO HIDRANTE	DIMENSÃO DO ABRIGO	COMPRIMENTO DA MANGUEIRA COM 02 JUNTAS DE UNÃO DE ENGATE RÁPIDO	DÍAMETRO DA MANGUEIRA	DÍAMETRO DO REGUINTE	TIPO DO ESQUÍCHO	DÍAMETRO DA CHAVE DE MANGUEIRA	QUANTIDADE TOTAL
HP-01	80x80x130cm	2x15 m	40mm	13,0mm	REGULÁVEL	40mm	04
HP-04	METÁLICO OU SINTÉTICO	---	---	---	---	---	---
HIDRANTE DE RECALQUE	ALVENARIA DE CONCRETO 60x40x40cm	---	---	---	---	---	01

DETALHE HIDRANTE DE COLUNA

SEM ESCALA



NOTAS:

- A ELETROBOMBA TERÁ PARTIDA AUTOMÁTICA E SERÁ DENUNCIADA POR ALARME. HAVERÁ PRÓXIMO A ELETROBOMBA UM PONTO PARA DESLIGAMENTO MANUAL.
- O HIDRANTE DE COLUNA DEVERÁ ESTAR INSTALADO POR OCASIÃO DA VISTORIA DO CORPO DE BOMBEIROS. ESTA INSTALAÇÃO DEVERÁ SER FEITA NO DECORRER DA OBRA.
- AS MANGUEIRAS DE COMBATE A INCÊNDIO DEVERÃO POSSUIR CERTIFICADO DE CONFORMIDADE CONFORME PREVÊ A NBR 11861 - ABNT.
- HAVERÁ NA EDIFICAÇÃO UM SISTEMA DE PROTEÇÃO CONTRA DESCARGAS ELÉTRICAS ATMOSFÉRICAS CONFORME A NBR 5419/05.
- A ILUMINAÇÃO DE EMERGÊNCIA DEVERÁ SER EXECUTADA CONFORME A NB 10898/99.
- A TUBULAÇÃO DE INCÊNDIO, QUANDO INSTALADA APARENTE, DEVERÁ SER PINTADA DE VERMELHO.
- A TUBULAÇÃO, QUANDO ENTERRADA, SERÁ ASSENTADA SOBRE EMBASAMENTO CONTÍNUO (BERÇO), CONSTITUÍDO POR CAMADA DE CONCRETO SIMPLES OU AREIA, E PROTEGIDA COM FITA PARA E PROTEGIDA COM FITA PARA PROTEÇÃO ANTICORROSIVA OU PINTURA ASFÁLTICA. O REATERRO DA VALA DEVERÁ SER FEITO COM MATERIAL DE BOA QUALIDADE, ISENTO DE ENTULHO E PEDRAS, EM CAMADAS SUCESSIVAS E COMPACTADAS.
- AS TUBULAÇÕES ENTERRADAS, QUANDO EM CURVA, DEVEM SER ANCORADAS EM CONCRETO, PARA EVITAR RUPTURAS E VAZAMENTOS. O ALINHAMENTO DEVE SER CORRETAMENTE OBSERVADO PARA EVITAR EXCESSOS DE ESFORÇOS LATERAIS, DIMINUINDO A POSSIBILIDADE DE INFILTRAÇÃO E VAZAMENTO PELAS JUNTAS.

SISTEMA DE COMBATE-PRESURIZAÇÃO/HIDRANTES

- TUBULAÇÃO DO SISTEMA DE COMBATE A INCÊNDIO EM AÇO GALVANIZADO
- TE AÇO GALVANIZADO DN-65
- COTOVELO MÉDIO AÇO GALVANIZADO DN-65
- VÁLVULA DE RETENÇÃO DN-65
- REGISTRO GAVETA DN-65
- HIDRANTE DE COLUNA
- HIDRANTE DE PAREDE
- HIDRANTE DE RECALQUE SEM VÁLVULA DE RETENÇÃO
- ACIONADOR DE BOMBA DE INCÊNDIO (ACIONADOR TIPO LIGA E DESLIGA)
- CENTRAL DE DETECÇÃO E ALARME
- AVISADOR SONORO TIPO SIRENE
- ACIONADOR MANUAL DO SISTEMA DE DETECÇÃO E ALARME
- BATERIAS DO SISTEMA DE DETECÇÃO E ALARME
- COLUNA DA TUBULAÇÃO DE INCÊNDIO

SIMBOLOGIA - PREV. E COMBATE A INCÊNDIO

- TIPO DE TUBULAÇÃO: AÇO GALVANIZADO PARA VÁLVULAS E FITA PARA PROTEÇÃO ANTICORROSIVA OU PINTURA ASFÁLTICA
- DIÂMETRO DA TUBULAÇÃO: 65mm

05			
04			
03			
02			
01			
Nº.	DESCRIÇÃO	RESP.	DATA

REVISÃO

GOVERNO DO ESTADO DO ESPÍRITO SANTO
SECRETARIA DE ESTADO DA EDUCAÇÃO - SEDU

GERÊNCIA DE REDE FÍSICA ESCOLAR

TÍTULO: EEFM VILA NOVA DE COLARES SISTEMA DE PREVENÇÃO E COMBATE A INCÊNDIO

ENDEREÇO: RUA ALFREDO GALENO, VILA NOVA DE COLARES - SERRA ES

PROJETO: REDE DE HIDRANTES PRESSURIZADA	PROJETO: COMBATE A INCÊNDIO
SECRETÁRIO ESTADUAL: HARELDO CORREIA ROCHA	ESCALA: UNIDADE: METRO
GERENTE DA GEREL: EDUARDO DE MELLO TRISTÃO COSTA	CHEA: MG-64866/D
COORDENADOR GERAL EPC: EDSON DE OLIVEIRA PIRES	CHEA: RJ-36404/D
AUTOR PROJETO: MOISES BRITO SOBRINHO	CHEA: 20120093
CO-AUTOR PROJETO: MOISES BRITO SOBRINHO	CHEA: 20120093
RESPONSÁVEL TÉCNICO: MOISES BRITO SOBRINHO	CHEA: 20120093
ARQUIVO: L2SER46-02-IN-R00-01.dwg	DESENHO: MOISES

REDE DE HIDRANTES PLANTA BAIXA PAVIMENTO SUPERIOR

DATA: JULHO/2018

02
04